

Grove RT540E

Manual de servicio/mantenimiento



*Solo por
referencia*

MANUAL DE SERVICIO

Este manual ha sido preparado para la máquina siguiente y debe considerarse como parte de la misma -

RT540E

Número de modelo de grúa

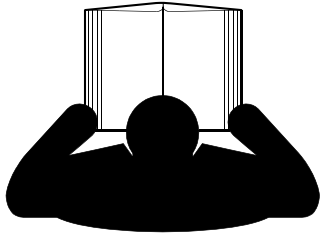
Este manual está dividido en las secciones siguientes:

SECCIÓN 1	INTRODUCCIÓN
SECCIÓN 2	SISTEMA HIDRÁULICO
SECCIÓN 3	SISTEMA ELÉCTRICO
SECCIÓN 4	PLUMA
SECCIÓN 5	MALACATE Y CONTRAPESO
SECCIÓN 6	SISTEMA DE GIRO
SECCIÓN 7	TREN DE MANDO
SECCIÓN 8	TREN DE RODAJE
SECCIÓN 9	LUBRICACIÓN

AVISO

El número de serie de la grúa es el único método que el distribuidor o la fábrica tiene para proporcionarle los repuestos correctos y la información de mantenimiento apropiada.

El número de serie de la grúa está estampado en la parte superior de la caja de estabilizadores. ***Siempre proporcione el número de serie de la grúa*** al pedir repuestos o informar de problemas de servicio al distribuidor o a la fábrica.



⚠ PELIGRO

Un operador que no está capacitado expone a sí mismo y a otras personas a la muerte o lesiones graves. No utilice esta grúa a menos que:

- Se le haya instruido sobre cómo manejar en forma segura esta grúa. Manitowoc no se responsabiliza de la calificación del personal.
- Haya leído, entendido y cumplido las recomendaciones de funcionamiento y de seguridad contenidas en los manuales del fabricante de la grúa y las tablas de carga, las normas de trabajo de su empleador y los reglamentos gubernamentales aplicables.
- Esté seguro que todas las etiquetas de seguridad, protectores y otros dispositivos de seguridad estén en su lugar y en buenas condiciones.
- El manual del operador y la tabla de carga se encuentran en el bolsillo suministrado en la grúa.



**ADVERTENCIA DE ACUERDO CON
LA PROPUESTA 65 DE CALIFORNIA**

Los vapores de escape del motor diesel y algunos de sus componentes son conocidos en el Estado de California como causantes de cáncer, defectos congénitos y toxicidad reproductiva.



**ADVERTENCIA DE ACUERDO CON
LA PROPUESTA 65 DE CALIFORNIA**

Los bornes, postes y demás accesorios relacionados con la batería contienen plomo en forma química y compuestos de plomo. Estos productos químicos son conocidos en el Estado de California como causantes de cáncer, defectos congénitos y toxicidad reproductiva. Lávese las manos después de trabajar con la batería.

El idioma original de esta publicación es el inglés.

Vea el final de este manual para el Índice alfabético

SECCIÓN 1	INTRODUCCIÓN
Descripción	1-1
Lista de especificaciones	1-2
Generalidades	1-2
Dimensiones	1-2
Capacidades	1-2
Transmisión/convertidor de par	1-2
Motor	1-2
Ejes	1-2
Frenos	1-2
Ruedas y neumáticos	1-2
Mecanismo de giro	1-2
Pluma	1-2
Conjunto de adaptador giratorio	1-2
Bombas hidráulicas	1-2
Mantenimiento general	1-7
Limpieza	1-7
Retiro e instalación	1-7
Desarmado y armado	1-7
Montaje de piezas a presión	1-7
Trabas	1-8
Alambres y cables	1-8
Suplementos	1-8
Cojinetes	1-8
Empaquetaduras	1-9
Baterías	1-9
Sistemas hidráulicos	1-9
Sistema eléctrico	1-10
Falla por fatiga de estructuras soldadas	1-11
Loctite	1-11
Sujetadores y valores de apriete	1-12
Espárragos soldados	1-15
Cable	1-16
Generalidades	1-16
Condiciones ambientales	1-16
Cargas de impactos dinámicos	1-16
Lubricación	1-16
Precauciones y recomendaciones durante la inspección o sustitución de componentes	1-17
Inspección de cables (cables móviles y fijos)	1-17
Inspección de cables (cables de extensión y retracción de la pluma)	1-18
Inspección/sustitución de cables (todos los cables)	1-19
Sujeción del cable	1-19
Instalación de cable de alambre clase 35x7	1-20
Procedimientos de corte y preparación de cables 35x7	1-21
SECCIÓN 2	SISTEMA HIDRÁULICO
Descripción	2-2
Mantenimiento	2-5
Recomendaciones para el aceite hidráulico	2-5
Vaciado y enjuague	2-5
Eliminación de aire del sistema hidráulico	2-6
Sustitución de piezas	2-7
Válvulas de control de sentido	2-7

Circuito de presión de suministro y retorno	2-8
Descripción	2-8
Mantenimiento	2-9
Enfriador de aceite	2-13
Descripción	2-13
Bombas hidráulicas	2-14
Descripción	2-14
Mantenimiento	2-14
Procedimientos de ajuste de presión	2-18
Procedimiento A - Revisión/fijación de la válvula de control principal para malacate(s), elevación de la pluma y bomba de émbolo	2-19
Procedimiento B - Ajuste de las presiones de motor de estabilizadores/dirección trasera/enfriador de aceite	2-20
Procedimiento C - Revisión/ajuste de válvulas de alivio de lumbrera de trabajo de válvula de control de sentido de giro	2-20
Procedimiento D - Revisión/ajuste de los límites de carga de la válvula de carga del acumulador doble de frenos de servicio	2-20
Procedimiento E - Revisión/precarga de acumuladores de frenos de servicio	2-21
Procedimiento F - Revisión/ajuste de la presión de la dirección delantera	2-21
Procedimiento G - Revisión/ajuste de la presión de suministro del circuito piloto	2-21
Procedimiento H - Revisión/ajuste de la presión de liberación del freno de giro	2-22
Procedimiento J - Fijación de valores de umbral en unidades electrónicas de control	2-22
Procedimiento K - Fijación de valores umbral y máximo del pedal de freno de giro	2-23
Válvulas	2-28
Generalidades	2-28
Válvulas de control de sentido	2-31
Descripción	2-31
Mantenimiento	2-31
Accesorio con colector de control de sentido de giro	2-34
Descripción	2-34
Mantenimiento	2-34
Válvula de control de dirección	2-37
Descripción	2-37
Mantenimiento	2-37
Válvula de freno en tándem con pedal	2-38
Descripción	2-38
Mantenimiento	2-38
Válvula de carga del acumulador doble	2-39
Descripción	2-39
Mantenimiento	2-39
Acumulador hidráulico de frenos de servicio	2-41
Descripción	2-41
Mantenimiento	2-41
Válvulas de retención	2-42
Descripción	2-42
Mantenimiento	2-42
Válvula de bloqueo del diferencial entre ruedas	2-43
Descripción	2-43
Mantenimiento	2-43
Colector de control de estabilizadores	2-45
Descripción	2-45
Mantenimiento	2-45
Válvula de retención activada por piloto	2-46

Descripción	2-46
Mantenimiento	2-46
Colector combinado de estabilizadores/dirección trasera	2-47
Descripción	2-47
Mantenimiento	2-47
Válvulas de retención	2-50
Descripción	2-50
Mantenimiento	2-50
Válvula de cambio de gamas/freno de estacionamiento	2-51
Descripción	2-51
Mantenimiento	2-51
Válvula de bloqueo de oscilación del eje (máquinas estándar)	2-52
Descripción	2-52
Mantenimiento	2-52
Válvula de bloqueo de oscilación del eje (opcional en máquinas CE)	2-53
Descripción	2-53
Mantenimiento	2-53
Cilindros	2-55
Generalidades	2-55
Mantenimiento	2-55
Protección de la superficie de las varillas de cilindro	2-55
Cilindro de elevación	2-58
Descripción	2-58
Mantenimiento	2-58
Cilindro telescópico de dos varillas	2-61
Descripción	2-61
Mantenimiento	2-61
Cilindro de bloqueo de oscilación del eje	2-65
Descripción	2-65
Mantenimiento	2-65
Cilindro de dirección	2-69
Descripción	2-69
Mantenimiento	2-69
Cilindro de extensión del estabilizador	2-72
Descripción	2-72
Mantenimiento	2-72
Cilindro de gato del estabilizador	2-74
Descripción	2-74
Mantenimiento	2-74

SECCIÓN 3 SISTEMA ELÉCTRICO

Descripción	3-1
Generalidades	3-1
Alternador	3-1
Baterías	3-1
Tablero de fusibles	3-2
Relés	3-3
Mantenimiento	3-4
Generalidades	3-4
Localización de averías generales	3-4
Localización de averías eléctricas causadas por el adaptador giratorio	3-4
Localización de averías de conectores	3-4
Localización de averías de arranque del motor diesel	3-5
Localización de averías de carga del motor diesel	3-5
Localización de averías de accesorios	3-6
Sustitución del alternador	3-8

Sustitución del arrancador	3-8
Sustitución de la batería	3-9
Sustitución de los componentes del tablero de relés	3-9
Sustitución del cuadro de medidores	3-10
Sustitución de interruptores basculantes	3-11
Sustitución del interruptor de encendido	3-12
Sustitución de palanca de cambios de la transmisión y de señalizadores de viraje	3-12
Sustitución del conjunto del limpiaparabrisas	3-14
Sustitución del conjunto del lavaparabrisas	3-15
Sustitución del conjunto del limpiacristal de la ventana en el techo	3-16
Localización de averías	3-17

SECCIÓN 4 PLUMA

Descripción	4-1
Seguridad	4-2
Componentes del sistema de la pluma	4-2
Cilindro telescópico	4-2
Cables de extensión de sección de extremo	4-2
Cable sincronizador de extensión	4-2
Cables de retracción de la sección de extremo	4-2
Cables de retracción de la sección central exterior	4-2
Secuencia de extensión de la pluma	4-2
Secuencia de retracción de la pluma	4-4
Circuito de telescopización	4-4
Descripción	4-4
Teoría de funcionamiento	4-4
Circuito de elevación	4-4
Descripción	4-4
Teoría de funcionamiento	4-5
Notas de mantenimiento general	4-5
Extensión articulada retirable	4-5
Retiro de la pluma	4-6
Desconexión de la sección de base	4-8
Retiro de la sección de base	4-9
Desconexión de la sección central interior	4-10
Retiro de la sección central interior	4-11
Retiro de la sección central exterior	4-14
Retiro del cilindro telescópico	4-16
Poleas de punta de pluma	4-17
Retiro de poleas de punta de pluma	4-17
Instalación de poleas de punta de pluma	4-18
Procedimiento de armado de la pluma	4-18
Instalación del cilindro telescópico	4-19
Instalación de la sección central exterior	4-22
Instalación de la sección central interior	4-26
Instalación de la sección de base	4-32
Armado final de la pluma	4-35
Instalación de la extensión articulada	4-36
Ajuste de tensión de cables de extensión y retracción de la pluma	4-38
Mantenimiento de la pluma	4-40
Prueba funcional de la pluma	4-40
Inspección de la pluma	4-40
Alineación y mantenimiento de la pluma	4-40
Mantenimiento de cables de extensión y de retracción	4-41
Inspección	4-41

Localización de averías en circuito de telescopización 4-42
 Localización de averías del circuito de elevación 4-45
 Mantenimiento del cilindro de elevación 4-47
 Retiro del cilindro de elevación 4-47
 Desarmado y armado del cilindro de elevación 4-47
 Instalación del cilindro de elevación 4-47

SECCIÓN 5 MALACATE Y CONTRAPESO

Descripción 5-1
 Teoría de funcionamiento 5-1
 Mantenimiento 5-2
 Procedimiento de calentamiento 5-2
 Retiro 5-2
 Instalación 5-3
 Verificación funcional 5-4
 Servicio 5-4
 Mantenimiento e inspección del malacate 5-5
 Uso e inspección 5-5
 Inspección diaria previa al uso 5-6
 Inspección trimestral (cada tres meses) 5-6
 Inspección semestral (cada seis meses) 5-6
 Inspección anual 5-6
 Mantenimiento preventivo y muestreo de aceite 5-7
 Cambio del aceite 5-7
 Muestreo y análisis del aceite de engranajes 5-7
 Procedimiento de prueba de freno para malacates HP15C-17G, HO30A-19G y
 HP35-26G 5-7
 Procedimiento de prueba de freno (se debe realizar sin carga en el malacate) 5-7
 Alineación del malacate con respecto a la pluma 5-8
 Preparación 5-8
 Herramientas requeridas 5-8
 Procedimiento 5-8
 Motor de émbolos y válvula de control 5-9
 Descripción 5-9
 Mantenimiento 5-9
 Tambor intermedio y seguidor del cable 5-9
 Descripción 5-9
 Mantenimiento 5-9
 Sistema indicador de rotación del tambor del malacate 5-13
 Descripción 5-13
 Mantenimiento 5-13
 Retiro del contrapeso 5-15

SECCIÓN 6 SISTEMA DE GIRO

Introducción 6-1
 Descripción 6-1
 Teoría de funcionamiento 6-1
 Mantenimiento 6-4
 Localización de averías 6-4
 Motor de giro 6-8
 Descripción 6-8
 Mantenimiento 6-8
 Mecanismo y freno de giro 6-9
 Descripción 6-9
 Mantenimiento 6-9

CONTENIDO

Cojinete de giro	6-11
Descripción	6-11
Mantenimiento	6-11
Adaptadores giratorios	6-16
Descripción	6-16
Adaptador giratorio hidráulico	6-18
Adaptador giratorio eléctrico	6-20

SECCIÓN 7 **TREN DE MANDO**

Motor	7-1
Descripción	7-1
Mantenimiento	7-2
Sistema de control electrónico	7-7
Interruptores y luces indicadoras del sistema de control del motor	7-7
Sistema de combustible	7-9
Descripción	7-9
Mantenimiento	7-9
Sistema de admisión de aire y de escape	7-11
Descripción	7-11
Admisión de aire	7-11
Sistema enfriador de aire de carga	7-15
Silenciador y catalizador de oxidación del combustible - Tier 4	7-16
Conectores de escape de junta deslizante	7-16
Sistema de enfriamiento	7-18
Descripción	7-18
Mantenimiento	7-18
Equipo de prueba	7-21
Anticongelante/refrigerante	7-21
Retiro e instalación del radiador	7-22
Tren de mando	7-23
Descripción	7-23
Mantenimiento	7-23
Transmisión/convertidor de par	7-23
Descripción	7-23
Teoría de funcionamiento	7-23
Mantenimiento	7-24
Servicio de la grúa después del reacondicionamiento de la transmisión/convertidor de par	7-28

SECCIÓN 8 **TREN DE RODAJE**

Ejes	8-1
Descripción	8-1
Mantenimiento	8-2
Ruedas y neumáticos	8-7
Sistemas de dirección	8-10
Descripción	8-10
Teoría de funcionamiento	8-10
Mantenimiento	8-11
Sistema de dirección trasera	8-12
Bombas hidráulicas	8-13
Válvula de control de dirección delantera	8-13
Colector combinado de estabilizadores/dirección trasera	8-13
Cilindros de dirección	8-14
Sistema de bloqueo de oscilación del eje trasero	8-15
Descripción	8-15
Cilindros de bloqueo de oscilación del eje	8-15

Sistema de frenos	8-16
Descripción	8-16
Teoría de funcionamiento	8-16
Mantenimiento	8-17
Frenos de servicio	8-18
Descripción	8-18
Mantenimiento	8-18
Protección contra la corrosión	8-22
Accionador del freno de estacionamiento	8-24
Descripción	8-24
Mantenimiento	8-25
Freno de estacionamiento	8-26
Descripción	8-26
Mantenimiento	8-26
Válvula del freno de estacionamiento	8-28
Descripción	8-28
Estabilizadores	8-28
Circuito de estabilizadores	8-28
Viga del estabilizador	8-33
Cilindro de extensión	8-37
Cilindro de estabilizador	8-38
Válvulas de control de estabilizadores	8-40

SECCIÓN 9 **LUBRICACIÓN**

Generalidades	9-1
Protección del medioambiente	9-1
Intervalos de lubricación	9-1
Condiciones árticas inferiores a -18°C (0°F)	9-2
Condiciones árticas con temperaturas de hasta -40°C (-40°F)	9-2
Protección de la superficie de las varillas de cilindro	9-3
Lubricación del cable	9-3
Puntos de lubricación	9-4
CraneLUBE	9-4
Seguridad	9-4
Dirección y suspensión	9-5
Ejes	9-7
Tren de mando	9-9
Tren de mando (continuación)	9-12
Estabilizadores	9-14
Plataforma de giro	9-16
Pluma	9-18
Pluma (continuación)	9-20
Malacate	9-22
Sistema hidráulico	9-24
Inhibidor de oxidación Carwell®	9-26
Protección de las grúas contra la oxidación	9-26
Procedimientos de limpieza	9-26
Inspección y reparación	9-27
Aplicación	9-27
Zonas de aplicación	9-28

*Solo por
referencia*

ESTA PÁGINA HA SIDO DEJADA EN BLANCO

SECCIÓN 1 INTRODUCCIÓN

CONTENIDO DE LA SECCIÓN

<p>Descripción 1-1</p> <p>Lista de especificaciones 1-2</p> <p style="padding-left: 20px;">Generalidades 1-2</p> <p style="padding-left: 20px;">Dimensiones 1-2</p> <p style="padding-left: 20px;">Capacidades 1-2</p> <p style="padding-left: 20px;">Transmisión/convertidor de par 1-2</p> <p style="padding-left: 20px;">Motor 1-2</p> <p style="padding-left: 20px;">Ejes 1-2</p> <p style="padding-left: 20px;">Frenos 1-2</p> <p style="padding-left: 20px;">Ruedas y neumáticos 1-2</p> <p style="padding-left: 20px;">Mecanismo de giro 1-2</p> <p style="padding-left: 20px;">Pluma 1-2</p> <p style="padding-left: 20px;">Conjunto de adaptador giratorio 1-2</p> <p style="padding-left: 20px;">Bombas hidráulicas 1-2</p> <p>Mantenimiento general 1-7</p> <p style="padding-left: 20px;">Limpieza 1-7</p> <p style="padding-left: 20px;">Retiro e instalación 1-7</p> <p style="padding-left: 20px;">Desarmado y armado 1-7</p> <p style="padding-left: 20px;">Montaje de piezas a presión 1-7</p> <p style="padding-left: 20px;">Trabas 1-8</p> <p style="padding-left: 20px;">Alambres y cables 1-8</p> <p style="padding-left: 20px;">Suplementos 1-8</p> <p style="padding-left: 20px;">Cojinetes 1-8</p>	<p>Empaquetaduras 1-9</p> <p>Baterías 1-9</p> <p>Sistemas hidráulicos 1-9</p> <p>Sistema eléctrico 1-10</p> <p>Falla por fatiga de estructuras soldadas 1-11</p> <p>Loctite 1-11</p> <p>Sujetadores y valores de apriete 1-12</p> <p>Espárragos soldados 1-15</p> <p>Cable 1-16</p> <p style="padding-left: 20px;">Generalidades 1-16</p> <p style="padding-left: 20px;">Condiciones ambientales 1-16</p> <p style="padding-left: 20px;">Cargas de impactos dinámicos 1-16</p> <p style="padding-left: 20px;">Lubricación 1-16</p> <p style="padding-left: 20px;">Precauciones y recomendaciones durante la inspección o sustitución de componentes 1-17</p> <p style="padding-left: 20px;">Inspección de cables (cables móviles y fijos) ... 1-17</p> <p style="padding-left: 20px;">Inspección de cables (cables de extensión y retracción de la pluma) 1-18</p> <p style="padding-left: 20px;">Inspección/sustitución de cables (todos los cables) 1-19</p> <p style="padding-left: 20px;">Sujeción del cable 1-19</p> <p style="padding-left: 20px;">Instalación de cable de alambre clase 35x7 ... 1-20</p> <p style="padding-left: 20px;">Procedimientos de corte y preparación de cables 35x7 1-21</p>
---	---

DESCRIPCIÓN

Este manual provee información importante para el mantenimiento de la grúa modelo RT540E de Grove.

Las capacidades de elevación se indican en la tabla de carga ubicada en la cabina.

Esta grúa incorpora un chasis de acero de cajas en paralelo totalmente soldado y ejes motrices tipo planetario para proporcionar tracción doble. La dirección de los ejes se efectúa mediante cilindros hidráulicos. El motor está instalado en la parte trasera del vehículo y proporciona fuerza motriz a través de una transmisión con seis marchas de avance y de retroceso.

El chasis del vehículo tiene una quinta rueda integral, en la cual se instala el eje trasero para permitir la oscilación del eje. La oscilación del eje se bloquea automáticamente cuando la superestructura sale de la posición de transporte.

La superestructura es capaz de girar 360 grados en cualquier sentido. Todas las funciones de la grúa se accionan desde la cabina totalmente cerrada instalada en la superestructura. La grúa tiene una pluma de cuatro secciones, motorizada, secuenciada y sincronizada. Una extensión articulada opcional provee alcance adicional. El malacate principal y un malacate auxiliar opcional proveen la capacidad de elevación.

NOTA: En todo el manual se hace referencia a la parte izquierda, parte derecha, parte delantera y parte trasera cuando se describen ubicaciones. Al manejar la grúa, estas posiciones se basan en la vista desde el asiento del operador con la superestructura orientada hacia adelante en la parte delantera del chasis del vehículo.

NOTA: La etiqueta de datos de transporte y elevación se muestra en la (Figura 1-1).

LISTA DE ESPECIFICACIONES

Generalidades

Modelo	RT540E
Capacidad nominal ubicada en la cabina	Consulte la Tabla de carga
Tracción	4 x 4
Peso bruto	Vea la tabla de distribución de peso sobre los ejes

Dimensiones

NOTA: Las dimensiones dadas corresponden a una grúa con todos sus componentes completamente retraídos en el modo de transporte con neumáticos de telas diagonales tamaño 20.5 x 25-24 para excavadoras.

Distancia entre ejes	3.66 m (144 pulg)
Longitud total de la grúa	12.29 m (483.7 pulg)
Ancho total de la grúa	2.54 m (100 pulg)
Altura total de la grúa	3.24 m (127 pulg)
Giro de cola	3.66 m (144 pulg)
Separaciones de estabilizadores	
Retraídos	2.39 m (7 pies 10 pulg)
Medio extendidos	4.27 m (14 pies)
Completamente extendidos	6.10 m (20 pies)

Capacidades

Tanque de combustible	220 l (58 gal)
Sistema de enfriamiento	Vea las especificaciones del motor diesel
Sistema de lubricación del motor	Vea las especificaciones del motor diesel
Depósito hidráulico (capacidad)	
Total	442 l (117 gal)
a nivel de lleno	396 l (105 gal)
a nivel bajo	369 l (97 gal)
Espacio de expansión	46 l (12 gal)
Malacates	5.2 l (5.5 qt)
Mecanismo de giro	4 l (4.25 qt)
Cubos de planetarios de ejes	1.7 l (3.5 pt)
Diferenciales de ejes	9.5 l (20 pt)
Transmisión (incluye convertidor de par)	24 l (25 qt)

Transmisión/convertidor de par

Relación de calada	2.024:1
Capacidad de bomba de carga	70 l/min (14.5 gal/min) a 2000 rpm
Relaciones entre engranajes	
Avance/retroceso	
1a baja	10.07
2a baja	4.64
3a baja	2.00
1a alta	4.05
2a alta	1.86
3a alta	0.80

Motor

Cummins QSB6.7

Cilindrada	6.7 l (409 pulg3)
Orden de encendido	1-5-3-6-2-4
Cantidad de lubricante	17.5 l (18.5 qt)
Sistema de enfriamiento	28.5 l (30 qt)

Ejes

Relación total	20.06:1
Relación del portador	5.57:1
Relación de extremo de ruedas	3.60:1

Frenos

Tipo	Sistema hidráulico/dividido actuando sobre todas las cuatro ruedas
------	--

Ruedas y neumáticos

Pernos	12
Par de apriete	461 - 488 Nm (340 - 360 lb-pie)
Tamaño de neumáticos	
Estándar	20.5 x 25-20 telas
Para las presiones correctas de inflado para el transporte y elevación, consulte el libro de tablas de carga colocado en la cabina de la grúa.	

Mecanismo de giro

Relación de reducción	36:1
Par de salida	6680 lb-pulg

Pluma

Longitud	
Retraída	9.8 m (32.2 pies)
Extendida	31.0 m (101.7 pies)
Potencia	4 secciones, totalmente motorizada
Elevación	-3 a +76 grados
Extensiones	
Fija y descentrable	7.9 m (26 pies)
Plegable*	7.6 - 13.7 m (25 - 45 pies)
*Las extensiones pueden descentrarse a	0, 15 ó 30 grados.

Conjunto de adaptador giratorio

Eléctrico	20 anillos colectores
Hidráulico	14 lumbreras
Agua	2 lumbreras

Bombas hidráulicas

Bomba N° 1

NOTA: La salida de la bomba es teórica con motor sin carga.

Tipo	Émbolo
Secciones	1
Salida - a 275.8 bar (4000 psi) sin carga	
Sección 1	283.7 l/min (62.4 gal/min)

Bomba N° 2

Tipo	Engranajes
Secciones	1
Salida - a 172.4 bar (2500 psi) sin carga	
Sección 2	86.5 l/min (22.9 gal/min)

Bomba N° 3

Tipo Engranajes con divisora de caudal prioritario
 Secciones 1
 Salida - a 199.9 bar (2900 psi) sin carga
 Sección 1 57.2 l/min (15.1 gpm)

Malacates

Dimensiones de tambores
 Diámetro 270 mm (10.63 pulg)
 Longitud (estándar) 415 mm (16.34 pulg)

Cable
 Diámetro mm (5/8 pulg)
 Longitud-principal 137 m (450 pies)
 Longitud-aux. 137 m (450 pies)
 Tracción máx. del cable (6x36) 52.4 kN (11 770 lb)
 Velocidad máx. de cable sencillo 156.7 m/min (514 pies/min)

Cilindrada de motor de malacate
 Baja 107 cm³ (6.53 pulg³) por cada revolución
 Alta 61 cm³ (3.72 pulg³) por cada revolución

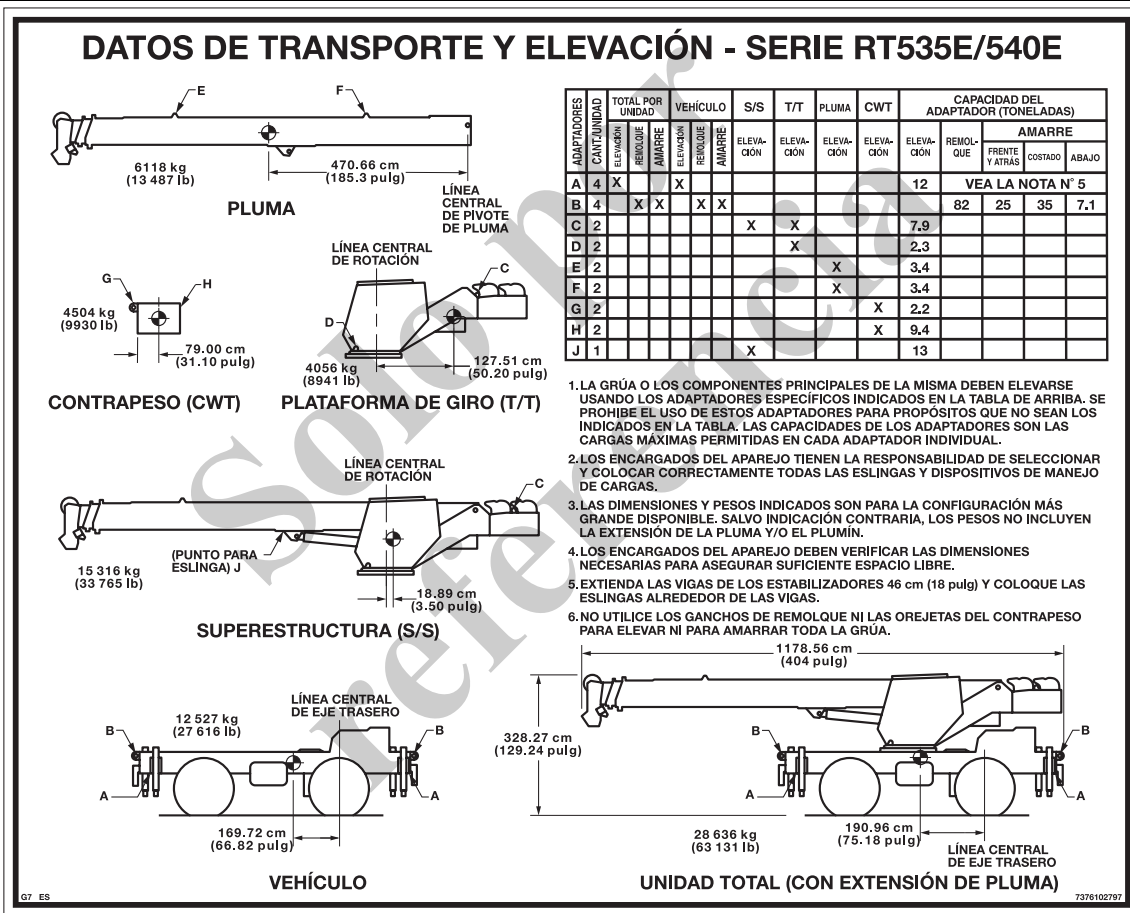
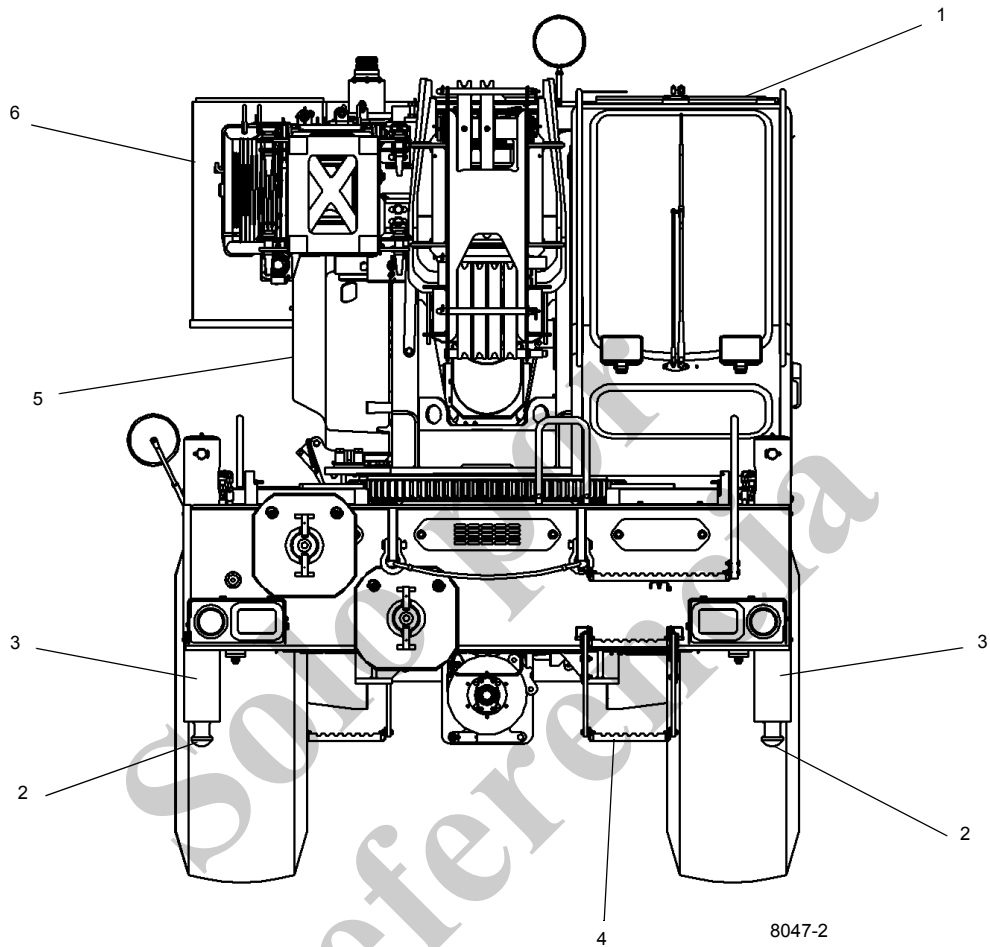


FIGURA 1-1

Tabla 1-1
Tabla de distribución de peso sobre los ejes

Descripción	Centro de gravedad al eje trasero cm (pulg)	Peso kg (lb)	Eje delantero kg (lb)	Eje trasero kg (lb)
Unidad básica				
Carga máxima admisible en eje			16783 (37000)	16783 (37000)
Carga máxima permitida sobre el eje durante remolcado			14969 (33000)	14969 (33000)
Carga máxima admisible en neumáticos			15604 (34400)	15604 (34400)
Conjunto de vehículo estándar 4 x 4; más todos los fluidos	158.83 (62.53)	12451 (27449)	5406 (11919)	7044 (15530)
Superestructura con cabina y con malacate principal	68.66 (27.03)	3862 (8514)	725 (1598)	3137 (6916)
Fijado por pasador al contrapeso	-119.38 (-47.00)	4305 (9490)	-1405 (-3097)	5709 (12587)
Conjunto de pluma con 2/4 poleas, RCL, pasadores de pivote	464.82 (183.00)	5954 (13126)	7566 (16681)	-1613 (-3555)
Cilindro de elevación y eje inferior	218.0 (85.85)	638 (1407)	381 (839)	258 (568)
Máquina básica completa Chasis 4 x 4; motor Cummins QSB 6.7 Tier 4 con transmisión; ejes delantero y trasero; neumáticos 20.5 x 25; malacate principal con cable de 137 m (450 pies) de 5/8 pulg, 6 x 37; combustible lleno y aceite hidráulico	170.36 (67.07)	27209 (59986)	12674 (27940)	14536 (32046)
Suma al peso de la máquina básica				
Extensión de pluma telescópica de 7.9 a 13.7 m (26 a 45 pies)	616.36 (242.66)	745 (1642)	1255 (2767)	-510 (-1125)
Escuadras portadoras de pluma (empernadas)	543.56 (214.00)	116 (256)	172 (380)	-56 (-124)
Punta auxiliar de la pluma - Instalada	1018.95 (401.16)	48 (105)	133 (293)	-85 (-188)
Aparejo de gancho CE de 36 t (40 T) (4 poleas de 14 pulg), almacenado en bandeja	396.24 (156.00)	351 (774)	381 (839)	-29 (-65)
Aparejo de gancho de 36 t (40 T) (4 poleas de 14 pulg), almacenado en bandeja	396.24 (156.00)	283 (623)	306 (675)	-24 (-52)
Aparejo de gancho de 36 t (40 T) (3 poleas de 12 pulg), almacenado en bandeja	396.24 (156.00)	272 (599)	294 (649)	-23 (-50)
Bola (giratoria) de 7 t (7.5 T) - Fijada a caja de estabilizadores delantera	581.66 (229.00)	167 (369)	266 (587)	-99 (-218)
Esteras de bandeja de almacenamiento	337.82 (133.00)	20 (43)	18 (40)	1 (3)
Gancho de remolque de montaje trasero	-162.56 (-64.00)	5 (11)	-2 (-5)	7 (16)
Bloqueos del diferencial controlados por el conductor	177.80 (70.00)	19 (41)	9 (20)	10 (21)
Conjunto de certificación para Rusia	127.00 (50.00)	28 (61)	10 (21)	18 (40)

Descripción	Centro de gravedad al eje trasero cm (pulg)	Peso kg (lb)	Eje delantero kg (lb)	Eje trasero kg (lb)
Acondicionador de aire - Componentes de la superestructura y del vehículo	38.10 (15.00)	44 (98)	5 (10)	40 (88)
Bloqueo de giro en 360 grados	205.74 (81.00)	29 (64)	16 (36)	13 (28)
Conductor	187.96 (74.00)	113 (250)	58 (128)	55 (122)
Componentes CE - con malacate principal	10.16 (4.00)	285 (628)	8 (17)	277 (611)
Componentes CE - con malacates principal y auxiliar	15.24 (6.00)	274 (603)	11 (25)	262 (578)
Retire: Cable de malacate auxiliar (453 pies) de 5/8 pulg, 35 x 7	-121.92 (-48.00)	-179 (-394)	59 (131)	-238 (-525)
Retire: Cable de malacate principal (450 pies) de 5/8 pulg, 6 x 37	-60.96 (-24.00)	-174 (-383)	29 (64)	-203 (-447)
Añada: Malacate aux. (sustituya contrapeso IPO con malacate aux. y cable)	-109.22 (-43.00)	174 (383)	-52 (-114)	225 (497)
Sustituya: Cable opcional de malacate principal (453 pies de 5/8 pulg, 35 x 7)	-60.96 (-24.00)	5 (11)	-1 (-2)	6 (13)
Sustituya: Motor Tier 3	-157.48 (-62.00)	-17 (-37)	7 (16)	-24 (-53)
Sustituya: Ejes Kessler	175.26 (69.00)	-86 (-190)	-41 (-91)	-45 (-99)
Sustituya: Neumáticos Titan 16.00 x 25	182.88 (72.00)	-64 (-140)	-32 (-70)	-32 (-70)



Artículo	Descripción
1	Cabina
2	Flotador de estabilizador
3	Cilindro de gato de estabilizador
4	Peldaños
5	Cubierta de válvulas
6	Contrapeso

FIGURA 1-2

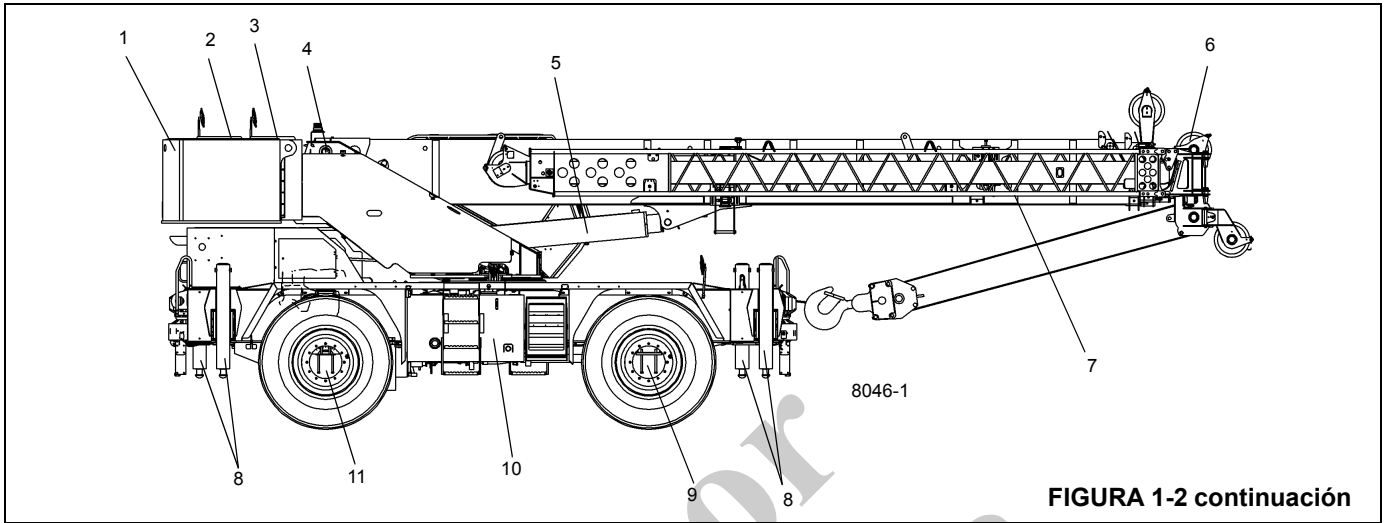


FIGURA 1-2 continuación

Artículo	Descripción
1	Contrapeso
2	Malacate auxiliar
3	Malacate principal
4	Pivote de pluma
5	Cilindro de elevación
6	Poleas de punta de pluma

Artículo	Descripción
7	Sección articulada
8	Cilindro de gato de estabilizador
9	Eje delantero
10	Depósito hidráulico
11	Eje trasero

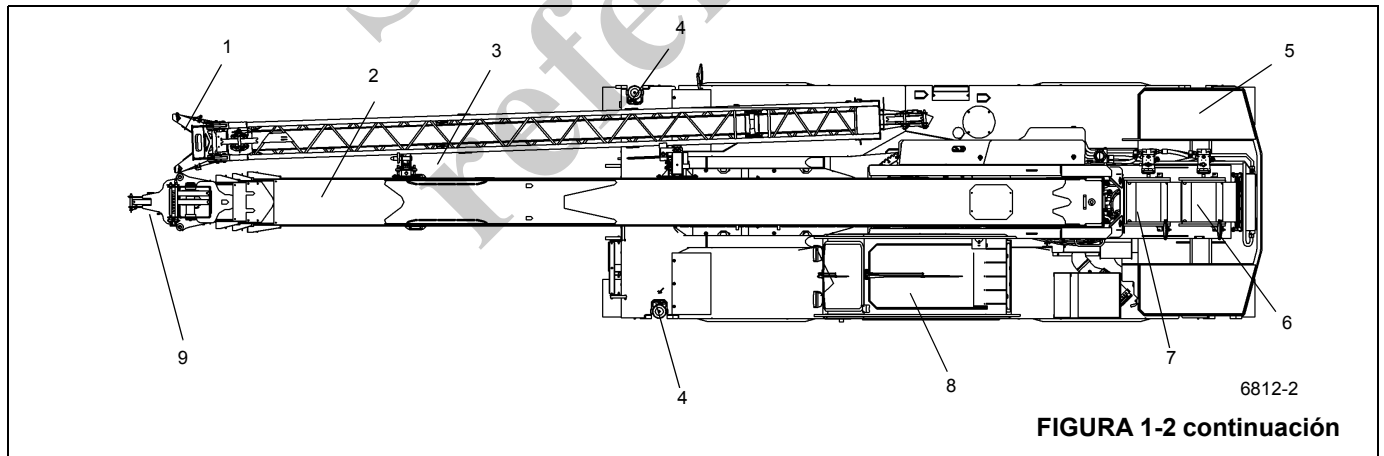


FIGURA 1-2 continuación

Artículo	Descripción
1	Sección articulada
2	Pluma
3	Sección de cable del gancho
4	Gato de estabilizador
5	Contrapeso

Artículo	Descripción
6	Malacate auxiliar
7	Malacate principal
8	Cabina
9	Punta de la pluma

MANTENIMIENTO GENERAL

Estas sugerencias de tipo general deberán ser útiles para seguir las instrucciones dadas en este manual. Al analizar el mal funcionamiento de un sistema, utilice un procedimiento sistemático para localizar y corregir el problema.

1. Determine la naturaleza del problema.
2. Haga una lista de las causas posibles.
3. Prepare las revisiones del caso.
4. Efectúe las revisiones siguiendo un orden lógico para determinar la causa.
5. Evalúe la vida útil restante de los componentes en comparación con el costo de las piezas y mano de obra que se requerirían para reemplazarlos.
6. Lleve a cabo las reparaciones que sean necesarias.
7. Vuelva a revisar el sistema para comprobar que no se haya pasado por alto algún aspecto.
8. Efectúe una prueba funcional de la pieza que había fallado dentro de su sistema.

NOTA: Su seguridad y la de los demás siempre es el asunto principal que se debe tomar en cuenta al trabajar alrededor de máquinas. La seguridad es cuestión de comprender a fondo la tarea a llevarse a cabo y de aplicar el sentido común. No es sólo cuestión de reglas y limitaciones. Manténgase alejado de todas las piezas móviles.

Limpeza

Una parte importante para mantener la vida útil de toda máquina es impedir la entrada de tierra en las piezas móviles. Se han provisto compartimientos cerrados, sellos y filtros para mantener la limpieza de los suministros de aire, combustible y lubricantes. Es importante darles mantenimiento a estos artículos cerrados.

Toda vez que se desconecten líneas de aceite hidráulico, combustible o lubricante, o líneas de aire, limpie la zona circundante, al igual que el punto de desconexión. Tan pronto se hace la desconexión, utilice un tapón o cinta adhesiva para sellar cada línea o abertura para impedir la entrada de materias extrañas. Se hacen las mismas recomendaciones para la limpieza y taponado cuando se retiran cubiertas o placas de inspección.

Limpie e inspeccione todas las piezas. Compruebe que todos los conductos y agujeros estén abiertos. Cubra todas las piezas para mantenerlas limpias. Verifique que las piezas estén limpias antes de instalarlas. Deje las piezas nuevas en sus envases hasta que esté listo para armarlas.

Limpie la pasta antiherrumbre de todas las superficies rectificadas de las piezas nuevas antes de instalarlas.

Retiro e instalación

Al efectuar el mantenimiento, no intente levantar las piezas pesadas manualmente cuando se debiera usar equipo elevador. Nunca coloque ni deje piezas pesadas en una posición inestable. Al levantar una parte de una grúa o la grúa completa, verifique que la grúa esté apoyada de modo seguro sobre bloques y que el peso de la misma sea soportado por los bloques, y no por el equipo elevador.

Al usar equipo elevador, siga las recomendaciones del fabricante del equipo y utilice dispositivos elevadores que le permitan equilibrar debidamente los componentes elevados y que aseguren poder manipularlos de modo seguro. Salvo indicación contraria, el retiro de algún componente que requiera el uso de equipo elevador deberá llevarse a cabo utilizando un accesorio elevador ajustable. Todos los miembros de soporte (cadenas y cables) deberán quedar paralelos entre sí y tan perpendiculares como sea posible respecto a la parte superior del objeto que será elevado.

PRECAUCIÓN

La capacidad de los pernos de argolla disminuye a medida que el ángulo entre los miembros de soporte y el objeto se reduce a menos de 90°. Los pernos de argolla y escuadras nunca deberán tener deformaciones y sólo deberán soportar esfuerzos en el sentido de tracción.

Para el retiro de algunos componentes es necesario usar aparejos de elevación para obtener el equilibrio adecuado. El peso de algunos de los componentes se indica en las secciones correspondientes de este manual.

Si es difícil retirar alguna pieza, verifique que se le hayan retirado todas las tuercas y pernos y que no haya interferencias con una pieza adyacente.

Desarmado y armado

Al armar o desarmar un componente o sistema, termine cada paso del procedimiento en orden. No arme parcialmente una pieza para luego empezar a armar alguna otra pieza. Efectúe todos los ajustes que se recomiendan. Siempre revise la tarea después de haberla terminado para comprobar que no se haya pasado por alto algún aspecto de la misma. Vuelva a revisar los diversos ajustes haciendo funcionar la máquina antes de volverla a poner en servicio.

Montaje de piezas a presión

Cuando se monta una pieza a presión en otra, aplique una pasta antiagarrotamiento o compuesto a base de bisulfuro de molibdeno para lubricar las superficies adosadas.

Arme las piezas ahusadas sin lubricarlas. Antes de armar las piezas que tengan estrías ahusadas, compruebe que las

estrías estén limpias, secas y libres de rebabas. Una las piezas a mano para engranar las estrías antes de aplicarles presión.

Las piezas que encajan entre sí con estrías ahusadas siempre quedan sumamente ajustadas. Si no están ajustadas, inspeccione las estrías ahusadas y bote la pieza si las estrías están desgastadas.

Trabas

Se usan arandelas de seguridad, trabas metálicas planas o pasadores hendidos para trabar las tuercas y pernos.

Las trabas metálicas planas deben instalarse de la manera correcta para que sean eficaces. Doble un extremo de la traba alrededor del borde de la pieza. Doble el otro extremo contra una superficie plana de la tuerca o de la cabeza del perno.

Siempre coloque dispositivos de traba nuevos en los componentes que tienen piezas móviles.

Cuando se instalen arandelas de seguridad en cajas fabricadas de aluminio, coloque una arandela plana entre la arandela de seguridad y la caja.

Alambres y cables

Siempre desconecte las baterías antes de intervenir en el sistema eléctrico.

Cuando se retira o desconecta un grupo de alambres o cables, rotule cada uno de ellos para asegurar que se identifiquen correctamente durante el armado.

Suplementos

Cuando se retiren suplementos, átelos juntos e identifique la posición en la cual se instalan. Mantenga los suplementos limpios y en posición plana hasta volverlos a instalar.

Cojinetes

Cojinetes antifricción

Cuando se retira un cojinete antifricción, cúbralo para impedir que le entren tierra y materias abrasivas. Lave los cojinetes en una solución limpiadora no inflamable y permita que se sequen. El cojinete puede secarse con aire comprimido, PERO no permita que el cojinete gire. Bote los cojinetes si sus pistas exteriores o sus bolas o rodillos tienen picaduras, acanaladuras o quemaduras. Si el cojinete puede ponerse en servicio, cúbralo con aceite y envuélvalo con papel de cera limpio. No desenvuelva los cojinetes nuevos hasta el momento de instalarlos. La vida útil de un cojinete antifricción se acortará si no se lo lubrica correctamente. Si entra tierra en un cojinete antifricción, éste podría agarrotarse, lo cual puede hacer que el eje gire contra la pista interior, o que la pista exterior gire con la jaula del cojinete.

Cojinetes de dos hileras de rodillos ahusados

Los cojinetes de dos hileras de rodillos ahusados se instalan a precisión durante la fabricación y sus componentes no pueden intercambiarse. Las pistas exteriores, conos y espaciadores generalmente han sido grabados con un mismo número de serie y letras identificadoras. Si no se hallan las letras identificadoras, una los componentes con alambres para asegurar que sean instalados correctamente. Los cojinetes reutilizables deben instalarse en sus posiciones originales.

Calentamiento de cojinetes

Los cojinetes que requieren expansión para instalarlos deben calentarse en un baño de aceite a una temperatura no mayor que 121°C (250°F). Cuando se calienta más de una pieza para ayudar en la instalación, deje que se enfríen para después montarlas a presión nuevamente. Las piezas frecuentemente se separan al enfriarse y contraerse.

Instalación

Lubrique los cojinetes nuevos o usados antes de instalarlos. Los cojinetes que requieren precarga deberán tener una capa de aceite en todo su conjunto para poder obtener una precarga precisa. Al instalar un cojinete, espaciador o arandela contra un reborde en un eje, verifique que el lado biselado quede orientado hacia el reborde.

Cuando se montan cojinetes a presión en un retenedor o cavidad, aplíquelo presión de modo uniforme a la pista exterior. Si el cojinete se monta a presión en el eje, aplíquelo presión uniforme a la pista interior.

Precarga

La precarga es una carga inicial que se le aplica al cojinete al armarlo. La precarga de un cojinete de rodillos ahusados depende de varias condiciones: la rigidez de las cajas y del eje, la separación del cojinete, la velocidad de funcionamiento, etc.

Para determinar si un cojinete requiere precarga o juego axial, consulte las instrucciones de desarmado y armado correspondientes.

Tenga sumo cuidado al aplicar la precarga. La aplicación incorrecta de precarga a cojinetes que requieren juego axial puede causar la falla del cojinete.

Cojinetes de manguito

No instale los cojinetes de manguito usando un martillo. Utilice una prensa y asegúrese de aplicar la presión directamente en línea con la cavidad. De ser necesario golpear un cojinete para impulsarlo, utilice un impulsor o una barra con un extremo liso y plano. Si un cojinete de manguito

tiene un agujero de aceite, alinéelo con el agujero de aceite de la pieza adosada.

Empaquetaduras

Verifique que los agujeros de las empaquetaduras correspondan con los conductos de lubricante de las piezas adosadas. Si resulta necesario fabricar las empaquetaduras, seleccione un material de tipo y grosor apropiados para fabricarlas. Asegúrese de cortar los agujeros en los puntos correctos. Las empaquetaduras ciegas pueden causar daños graves.

Cuando se retiren, siempre instale empaquetaduras nuevas en la culata y en los múltiples usando la pasta formadora de empaquetaduras recomendada para asegurar un sellado uniforme.

Baterías

Limpie las baterías con una solución de bicarbonato de sosa y agua. Enjuáguelas con agua limpia. Después de haberlas limpiado, séquelas completamente y cubra sus bornes y conexiones con una pasta anticorrosión o grasa.

Si la máquina será almacenada o no será utilizada por un período prolongado, retire las baterías. Almacene las baterías en un lugar cálido y seco (no a temperaturas bajo cero), preferentemente sobre repisas de madera. Nunca las almacene sobre una superficie de hormigón. Se les debe introducir una carga pequeña de modo periódico para mantener la gravedad específica al nivel recomendado.

Sistemas hidráulicos



PELIGRO

Tenga sumo cuidado al trabajar alrededor de sistemas hidráulicos bajo presión. No trabaje en un sistema hidráulico que esté en funcionamiento ni sin haber liberado toda la presión.

Limpieza

La entrada de contaminantes en un sistema hidráulico afecta su funcionamiento y causa daños graves a los componentes

del sistema. La suciedad es una de las causas principales de fallas de componentes de los sistemas hidráulicos.

Limpieza del sistema

Al retirar los componentes de un sistema hidráulico, cubra todas las aberturas tanto del componente como de la grúa.

Si se descubre evidencia de partículas extrañas en el sistema hidráulico, lave el sistema.

Desarme y arme los componentes hidráulicos sobre una superficie limpia.

Limpie todas las piezas metálicas con un líquido limpiador no inflamable. Después lubrique todos los componentes para ayudar al armado.

Elementos selladores

Inspeccione todos los elementos selladores (anillos "O", empaquetaduras, etc.) al desarmar y armar los componentes del sistema hidráulico. Siempre se recomienda instalar elementos nuevos.

Líneas hidráulicas

Al instalar tubos metálicos, apriete todos los pernos con los dedos. Después, apriete los pernos del extremo rígido, del extremo ajustable y de las escuadras de montaje, en ese orden. Después de haber instalado los tubos, instale las mangueras. Conecte ambos extremos de la manguera apretando sus pernos con los dedos. Coloque la manguera de modo que no roce contra la máquina ni contra otra manguera y que tenga un mínimo de dobleces y retorceduras. Apriete los pernos de ambos acoplamientos.

Debido a los métodos usados para fabricarlas, todas las mangueras hidráulicas tienen una curvatura natural. La manguera debe instalarse de modo que todos sus dobleces queden en el mismo sentido de esta curvatura.

Inspección visual de mangueras y adaptadores

PRECAUCIÓN

Asegúrese que se libere la presión de la manguera hidráulica antes de aflojar las conexiones.

Tabla 1-2

Zona	Clasificación
A	Tropical, húmedo: La temperatura promedio en todos los meses es mayor de 18°C. Latitud: 15° - 25° norte y sur
B	Seco o árido: Poca precipitación casi todo el año. Latitud: 20° - 35° norte y sur
C	Latitud central, húmedo: Inviernos moderados. Latitud: 30° - 50° norte y sur
D	Latitud central, húmedo: Inviernos fríos. Latitud: 50° - 70° norte y sur
E	Polar: Veranos e inviernos extremadamente fríos. Latitud: 60° - 75° norte y sur

1. Inspeccione visualmente las mangueras y los adaptadores una vez al mes o cada 250 horas en busca de:
 - a. Fugas en el adaptador de manguera o en la manguera
 - b. Cubierta dañada, cortada o con desgaste
 - c. Refuerzo expuesto
 - d. Manguera doblada, aplastada o retorcida
 - e. Manguera rígida, rajada por calor o quemada
 - f. Cubierta abultada, blanda, desgastada o floja
 - g. Adaptadores rajados, dañados o severamente corroídos
 - h. Desplazamiento del adaptador en la manguera
 - i. Otros indicios de deterioro significativo

Si existe alguna de las condiciones anteriores, examine si los conjuntos de manguera están en buenas condiciones o si es necesario reemplazarlos. Para el reemplazo de los conjuntos de manguera, consulte el Manual de repuestos de Manitowoc Crane Care.

2. En el mismo intervalo de servicio, inspeccione visualmente los demás componentes hidráulicos y válvulas en busca de:
 - a. Lumbreras con fuga
 - b. Válvulas, colectores o secciones de válvula con fuga, instalados en los cilindros o en los motores.
 - c. Escudos, protectores o abrazaderas de manguera dañados o faltantes.
 - d. Exceso de suciedad y desechos alrededor de los conjuntos de manguera.

Si existe alguna de estas condiciones, tome las medidas correctivas del caso.

3. Se recomienda reemplazar todos los conjuntos de mangueras hidráulicas después de 8000 horas de servicio.

4. Se recomienda reemplazar los conjuntos de mangueras hidráulicas que se utilizan en la zona de clima tipo "C" (Tabla 1-2) después de 8000 horas de servicio.
5. Se recomienda reemplazar los conjuntos de mangueras hidráulicas que se utilizan en las zonas de clima tipos "A" y "B" (Tabla 1-2) con temperaturas ambiente altas, donde la vida útil de servicio de las mangueras se puede reducir en un 40 hasta 50%, después de 4000 ó 5000 horas de servicio.
6. Es de esperarse que las propiedades mecánicas (tales como elasticidad) de los conjuntos de mangueras hidráulicas que se utilizan en las zonas de clima tipos "D" y "E" (Tabla 1-2) con climas fríos se deterioren. Por consiguiente, se recomienda inspeccionar dichas mangueras y darles el mantenimiento adecuado.

Sistema eléctrico

Conectores, arneses y alambres

Inspeccione visualmente todos los arneses, cables y conectores eléctricos mensualmente o cada 250 horas en busca de lo siguiente:

- Aislamiento dañado, cortado, abultado o agrietado.
- Alambres desnudos expuestos.
- Alambres y cables retorcidos o aplastados.
- Grietas o corrosión de conectores, bornes de batería y conexiones a tierra.

Si alguna de las condiciones anteriores existe, evalúela y reemplace las piezas que sean necesarias.

Las condiciones climáticas en las cuales se usa la grúa afectan la vida útil de los componentes eléctricos. Las zonas climáticas se definen en la (Tabla 1-2). Se recomienda sustituir los arneses y cables de la manera siguiente:

- Zona climática C, después de 10 000 horas de servicio.
- Zonas climáticas A y C con temperaturas elevadas y ciclos de trabajo severos, después de 8000 horas de servicio.
- Zonas climáticas D y E, después de 10 000 horas de servicio.

- Condiciones con agua salada, después de 8000 horas de servicio.

Falla por fatiga de estructuras soldadas

La experiencia ha demostrado que las estructuras soldadas que repetidamente soportan esfuerzos grandes variables, causados por retorceduras, impactos, combaduras y sobrecargas intencionales y/o accidentales, frecuentemente sufren agrietaciones en su soldadura, las cuales pueden atribuirse a fallas por fatiga de la junta soldada. Esta condición no es rara en los equipos de construcción.

Inspeccione los equipos periódicamente en busca de evidencia de fallas por fatiga en las juntas soldadas. La frecuencia de estas inspecciones debe corresponder con la edad del equipo, la severidad de su uso y la experiencia de los operadores y del personal de mantenimiento. Las siguientes son zonas de esfuerzos elevados conocidas en máquinas Manitowoc/Grove. Estas zonas deben inspeccionarse visualmente como parte del programa de mantenimiento preventivo del propietario:

1. Pluma telescópica - estructuras retenedoras de almohadillas de desgaste, puntos de fijación de cilindros hidráulicos, estructuras de retención del eje de pivote de la pluma.
2. Zapatas, vigas, cajas y estructuras de fijación de los estabilizadores.
3. Chasis principal - generalmente en la zona de las placas de refuerzo y miembros transversales; en la unión de los miembros delanteros y traseros del chasis, en las grúas de camión.
4. Conexión del cojinete de la plataforma de giro (en donde el cojinete se suelda a la superestructura o chasis de la grúa).
5. Estructuras de soporte del contrapeso.
6. Estructuras de montaje de ejes y de la suspensión en el chasis.
7. Conexiones de extremos de cilindros hidráulicos.

Lo anterior se proporciona sólo como una guía, y su plan de inspecciones no deberá limitarse a las zonas mencionadas. Es buena práctica conducir una inspección visual completa de todos los miembros soldados.

Si se requieren instrucciones más detalladas de inspección y/o de los procedimientos de reparación, éstas pueden obtenerse a través del distribuidor de Manitowoc/Grove de su localidad.

Loctite



PELIGRO

Las pastas adhesivas tipo Loctite contienen sustancias químicas que pueden ser nocivas si se las utiliza incorrectamente. Lea y siga las instrucciones dadas en el envase.

Siempre siga las indicaciones de uso del envase de la pasta Loctite, puesto que no todos los tipos de pasta Loctite son adecuados para todas las situaciones. Se especifican diversos tipos de pastas selladoras Loctite en el Manual de servicio. Los tipos siguientes de pasta adhesiva marca Loctite se ofrecen a través del Departamento de repuestos de su distribuidor local de Manitowoc/Grove.

Aplicación de pasta Loctite de resistencia mediana

NOTA: El fijador puede volverse a utilizar; la pasta adhesiva puede volverse a aplicar sobre los residuos de pasta adhesiva curada.

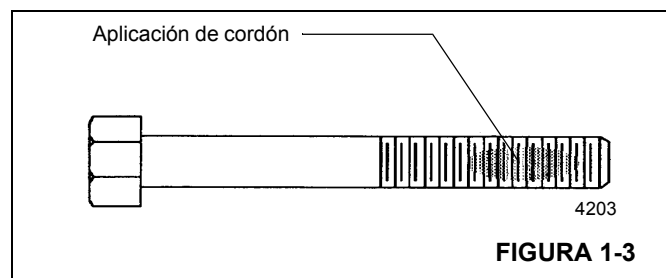
El procedimiento siguiente describe el método adecuado de aplicación y curado de pasta adhesiva/selladora Loctite de resistencia mediana (Loctite N° 242) e imprimador (Locquic Primer T7471).

Aplicación del imprimador

NOTA: No es necesario bañar las roscas con imprimador.

1. Verifique que las superficies roscadas macho y hembra estén limpias y libres de tierra y de aceite. Aplique una capa ligera rociada de imprimador a las piezas macho y hembra que serán unidas para limpiarlas y para acelerar el proceso de curado.
2. Permita que la pieza se seque antes de aplicarle la pasta adhesiva/selladora.

Aplicación de pasta adhesiva/selladora



1. Aplique un cordón en sentido perpendicular a las roscas, de un ancho equivalente al de varias roscas, en la zona aproximada de engrane de las roscas

(Figura 1-3).

2. En el caso de un agujero ciego, aplique un cordón de varias gotas de pasta adhesiva al fondo del agujero para que sea forzado hacia arriba hidráulicamente durante el engrane de las piezas.
3. Después de haber aplicado la pasta y haber engranado las roscas adosadas, la fijación se producirá en menos de cinco (5) minutos, si se le aplicó imprimador antes del engrane. La fijación de las piezas puede tomar hasta 30 minutos si no se les aplica imprimador.
4. Para adquirir la resistencia máxima de fijación se requieren 24 horas. La resistencia máxima de fijación final se logra si no se usa imprimador con esta pasta adhesiva y selladora de roscas.

Sujetadores y valores de apriete

Utilice pernos del largo correcto. Un perno excesivamente largo puede tocar fondo antes de que su cabeza quede ajustada contra la pieza sujeta. Si un perno es demasiado corto, puede no haber suficientes roscas engranadas para sujetar la pieza de modo seguro. Las roscas pueden dañarse. Inspecciónelas y reemplace los sujetadores, según sea necesario.

Los valores de apriete deberán corresponder con el tipo de pernos, espárragos y tuercas que se utilicen.

Manitowoc proporciona tablas de valores de apriete como referencia para los trabajos de mantenimiento.

El uso de valores correctos de apriete es extremadamente importante. El apriete incorrecto puede perjudicar gravemente el rendimiento y la confiabilidad.

Siempre es necesario identificar el grado del sujetador. Cuando un perno lleva una marca de alta resistencia (grados 5, 8, etc.), el mecánico deberá ser consciente de que está trabajando con un componente que soporta esfuerzos elevados y que es necesario apretar el sujetador al valor apropiado.

NOTA: En algunas situaciones especiales se requiere de cierta variación de los valores de apriete normales. Siempre se deben consultar los procedimientos de reacondicionamiento del componente para las recomendaciones del caso.

Preste atención especial a la presencia de lubricantes, chapado y otros factores que pudieran hacer necesario usar un valor de apriete diferente del normal.

Se prohíbe el uso de lubricantes en piezas recubiertas con zinc ya que esto cambiará el valor de apriete requerido.

Si se han excedido los valores máximos de apriete recomendados, se debe sustituir el sujetador.

No se pueden reutilizar los pernos y tuercas de grado 8 ó clase 10.9 previamente instalados.

Al consultar las tablas de valores de apriete correspondientes, utilice valores tan cercanos como sea posible a los indicados para compensar la tolerancia de calibración de la llave.

Llaves torsiométricas

Las llaves de vástago flexible, aunque estén provistas de una función de valor predeterminado, deben tirarse en sentido perpendicular y la fuerza debe aplicarse en el punto central del mango. Las mediciones de valores de fuerza deben tomarse cuando la herramienta está en movimiento. Las herramientas de mango rígido, con dispositivos limitadores de apriete que pueden ajustarse al valor deseado, eliminan la necesidad de cuadrantes y proporcionan aprietes más confiables y menos variables.

NOTA: Cuando se utilizan multiplicadores de par y/o herramientas especiales para alcanzar puntos de acceso difícil, verifique que las indicaciones de par de apriete se hayan calculado con precisión.

Las llaves torsiométricas son instrumentos de precisión y deben manipularse con cuidado. Para asegurar la precisión, es necesario calibrarlas periódicamente. Si existe la posibilidad de que una llave torsiométrica haya sido sometida a esfuerzos excesivos o se haya dañado, póngala fuera de servicio de inmediato hasta calibrarla. Cuando se usa una llave torsiométrica, todo movimiento irregular o súbito puede causar la aplicación de un par de apriete excesivo o incorrecto. SIEMPRE mueva la llave lentamente y DETÉNGASE al obtener el valor predeterminado.

Cuando se usan llaves de tuercas escalonadas, los valores de apriete calculados son válidos solamente cuando se cumplen las condiciones siguientes:

- Las llaves torsiométricas deben ser las especificadas y las fuerzas deben aplicarse en la empuñadura de la manija. Si se usan extensiones en la manija, se variará el par de apriete aplicado al perno.
- Todas las manijas deberán quedar paralelas respecto a la llave escalonada durante el apriete final. Las barras de reacción de las llaves multiplicadoras no pueden desalinearse más de 30 grados sin causar errores significativos en el par de apriete.
- Las manijas de la barra multiplicadora deben estar apoyadas o soportadas en el 1/4 exterior de la longitud de la manija, de lo contrario el apriete será significativamente mayor o menor que el deseado.

Para convertir los valores dados en libras-pie (lb-pie) a Newtons-metro (Nm), multiplique el valor en libras-pie por 1.3558.

Para convertir los valores dados en libras-pulgada (lb-pulg) a Newtons-metro (Nm), multiplique el valor en libras-pulg por 0.11298.

Valores de apriete

Las tablas siguientes listan los valores de apriete para los sujetadores métricos y estándar ASME. Las tablas listan los

valores para sujetadores con recubrimiento de zinc, sin acabado (negro) y de acero inoxidable grados 5 y 8.

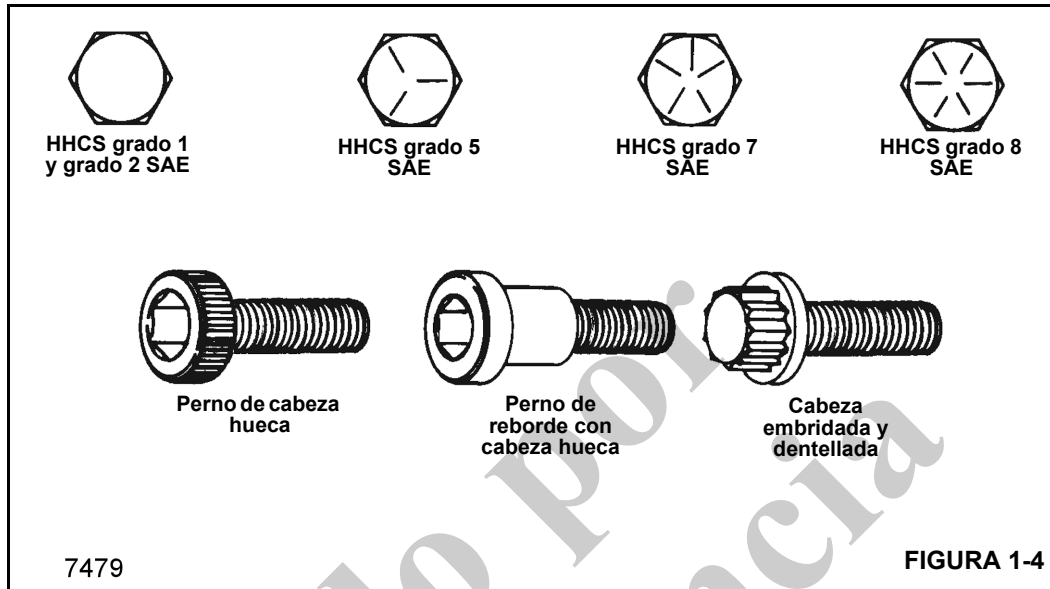


Tabla 1-3: Rosca UNC (gruesa): Valores de apriete para sujetadores con recubrimiento de zinc y sin acabado

		Diámetro de pernos - pulg													
		Valores de apriete (lb-pie, máximo/mínimo)													
	Grado SAE	1/4	5/16	3/8	7/16	1/2	9/16	5/8	3/4	7/8	1	1-1/8	1-1/4	1-1/2	
Con recubrimiento de zinc	5	7	14	25	40	61	88	121	213	342	512	636	884	1532	
	8	10	20	36	57	86	124	171	301	483	723	1032	1433	2488	
Sin acabado	5	9.0	19	32	52	78	114	156	270	416	606	813	1141	2028	
		7.7	17	30	48	72	106	144	249	384	560	751	1053	1865	
	8	12.5	26	48	73	120	161	234	385	615	929	1342	2043	3276	
		11.5	24	44	67	110	143	216	355	567	857	1234	1885	3024	

NOTA: Los espárragos deberán apretarse utilizando los valores dados para pernos, si se conoce su grado.

Tabla 1-4: Rosca UNF (fina): Valores de apriete para sujetadores con recubrimiento de zinc y sin acabado

		Diámetro de pernos - pulg													
		Valores de apriete (lb-pie, máximo/mínimo)													
	Grado SAE	1/4	5/16	3/8	7/16	1/2	9/16	5/8	3/4	7/8	1	1-1/8	1-1/4	1-1/2	
Con recubrimiento de zinc	5	8	15	28	44	66	95	132	229	364	543	785	944	1654	
	8	11	22	39	61	94	134	186	323	514	766	1109	1530	2682	
Sin acabado	5	10	21	36	57	88	126	182	312	458	658	882	1251	2288	
		9	19	34	53	81	116	167	287	421	606	814	1155	2105	
	8	14.5	26	53	85	125	177	250	425	672	1009	1500	2092	3640	
		13.5	24	49	79	115	163	230	393	620	931	1380	1925	3360	

NOTA: Los espárragos deberán apretarse utilizando los valores dados para pernos, si se conoce su grado.

Tabla 1-5: Sujetadores métricos, rosca gruesa, recubrimiento de zinc

Diámetro de pernos - métricos																
Valores de apriete (Nm)																
Clase	M4	M5	M6	M8	M10	M12	M14	M16	M18	M20	M22	M24	M27	M30	M33	M36
8.8	2.6	5.2	9.0	21.6	42.4	73.1	116	178	250	349	467	600	877	1195	1608	2072
10.9	3.7	7.5	12.5	31.5	62.0	110	170	265	365	520	700	900	1325	1800	2450	3150
12.9	4.3	9.0	15.0	36.0	75.0	128	205	315	435	615	830	1060	1550	2125	2850	3700

Tabla 1-6: Sujetadores métricos, rosca gruesa, sin acabado

Diámetro de pernos - métricos																
Valores de apriete (Nm, máximo/mínimo)																
Clase	M4	M5	M6	M7	M8	M10	M12	M14	M16	M18	M20	M22	M24	M27	M30	
8.8	3.1	6.5	11	19	27	53	93	148	230	319	447	608	774	1134	1538	
	2.8	5.9	10	17	25	49	85	136	212	294	413	562	714	1046	1420	
10.9	4.5	9.2	16	26	38	75	130	212	322	455	629	856	1089	1591	2163	
	4.1	8.5	14	24	35	69	120	195	298	418	581	790	1005	1469	1997	
12.9	5.4	11	19	31	45	89	156	248	387	532	756	1029	1306	1910	2595	
	4.9	10	17	28	42	83	144	228	357	490	698	949	1206	1763	2395	

Tabla 1-7: Sujetadores métricos, rosca fina, recubrimiento de zinc

Diámetro de pernos - métricos														
Valores de apriete (Nm)														
Clase	M8x1	M10x1	M10x1.25	M12x1.5	M14x1.5	M16x1.5	M18x1.5	M20x1.5	M22x1.5	M24x2	M27x2	M30x2	M33x2	M36x3
8.8	23	46	44	75	123	185	270	374	496	635	922	1279	1707	2299
10.9	34	71	66	113	188	285	415	575	770	980	1425	2025	2500	3590
12.9	41	84	79	135	220	335	485	675	900	1145	1675	2375	2900	4200

Tabla 1-8: Sujetadores métricos, rosca fina, sin acabado

Diámetro de pernos - métricos														
Valores de apriete (Nm, máximo/mínimo)														
Clase	M8x1	M10x1	M10x1.25	M12x1.5	M14x1.5	M16x1.5	M18x1.5	M20x1.5	M22x1.5	M24x2	M27x2	M30x2	M33x2	M36x3
8.8	29	57	57	100	160	248	345	483	657	836	1225	1661	—	—
	27	53	53	92	147	229	318	446	607	771	1130	1534	—	—
10.9	41	81	81	1140	229	348	491	679	924	1176	1718	2336	—	—
	38	75	75	130	211	322	451	627	853	1085	1587	2157	—	—
12.9	49	96	96	168	268	418	575	816	1111	1410	2063	2800	—	—
	45	90	90	156	246	386	529	754	1025	1302	1904	2590	—	—

Tabla 1-9: Rosca UNC (gruesa): Valores de apriete para sujetadores de acero inoxidable con lubricación de aceite

Tamaño	Valor de apriete	
	lb-pulg	lb-pie
#5 (0,125)	6.9	—
#8 (0,164)	18	—
#10 (0,190)	21	—
1/4	68	—
5/16	120	10
3/8	210	17.5
7/16	340	28
1/2	—	39
5/8	—	74
3/4	—	114

NOTA: Los sujetadores de acero inoxidable tienden a ponerse ásperos cuando se aprietan. Para reducir este riesgo, lubrique las roscas con aceite o bisulfuro de molibdeno y apriete a velocidades bajas sin interrupciones. No use presión excesiva. No se recomiendan las llaves de impacto.

Tabla 1-10: Rosca métrica gruesa: Valores de apriete para sujetadores de acero inoxidable con lubricación de aceite

Tamaño	Valor de apriete
	Nm
M2.5	0.4
M3	0.9
M4	1.5
M5	3.1
M6	5.3
M8	13.0
M10	27.0
M12	45.0
M14	71.1
M16	109
M18	157
M20	220

NOTA: Los sujetadores de acero inoxidable tienden a ponerse ásperos cuando se aprietan. Para reducir este riesgo, lubrique las roscas con aceite o bisulfuro de molibdeno y apriete a velocidades bajas sin interrupciones. No use presión excesiva. No se recomiendan las llaves de impacto.

Espárragos soldados

Salvo indicación contraria, se aplican los siguientes valores de apriete para grado 2 ($\pm 10\%$).

Tabla 1-11: Valores de apriete de espárragos soldados

TAMAÑO DEL ESPÁRRAGO	PAR DE APRIETE
Nº10	20 lb-pulg
1/4 pulg	4 lb-pie
5/16 pulg-18	9 lb-pie
5/16 pulg-24	10 lb-pie
3/8 pulg	14 lb-pie
1/2 pulg	35 lb-pie
5/8 pulg	70 lb-pie

T-2.4

CABLE

Generalidades

La información dada a continuación es un compendio de información obtenida de varios fabricantes de cables, e incluye las recomendaciones para la inspección, sustitución y mantenimiento de cables de alambre establecidas por la norma ANSI/ASME B30.5, por reglamentos federales y por Manitowoc. El intervalo entre inspecciones deberá ser determinado por una persona calificada y basarse en factores tales como la vida útil anticipada del cable, determinada por la experiencia en la instalación en particular o en instalaciones similares, la severidad del entorno, el porcentaje de elevación de cargas de capacidad máxima, los ritmos de trabajo y la exposición a cargas de impacto. Las inspecciones periódicas no necesariamente deberán estar separadas por intervalos iguales en el calendario y deberán llevarse a cabo en intervalos más cortos cuando el cable se acerca al final de su vida útil. Se debe efectuar una inspección periódica al menos una vez al año. A continuación se proporcionan los procedimientos de inspección y de mantenimiento de cables utilizados en productos Grove (por ejemplo, cables usados como líneas de carga [cables de elevación], cables de extensión y retracción de la pluma, cables fijos, cables de malacates y cables de amarre del aparejo de gancho).

Condiciones ambientales

La vida útil de un cable puede variar según las condiciones ambientales y otras condiciones a las cuales se someten estos dispositivos mecánicos. Las variaciones de temperatura, niveles continuos de exceso de humedad, exposición a productos químicos o vapores corrosivos o contacto del cable con materiales abrasivos pueden acortar la vida útil del cable. Se recomienda efectuar inspecciones frecuentes/periódicas y los trabajos de mantenimiento del caso para evitar el desgaste prematuro y asegurar un servicio satisfactorio a largo plazo.

Cargas de impactos dinámicos

Si se somete el cable a cargas anormales que exceden sus límites de tolerancia, se acorta su vida útil. A continuación se mencionan ejemplos de estos tipos de cargas.

1. Movimientos a velocidades altas, por ejemplo, elevar o girar una carga para luego detenerla abruptamente.
2. Suspensión de cargas mientras se conduce la máquina sobre superficies irregulares tales como vías férreas, baches y terreno accidentado.
3. Traslado de una carga que excede la capacidad nominal del mecanismo de elevación, es decir, sobrecarga.

Lubricación

Un cable no se puede lubricar lo suficiente durante la fabricación para que dure hasta el final. Por lo tanto, se le debe agregar lubricante durante la vida del cable para reemplazar el lubricante de fábrica que está usado o que se perdió. Es importante que el lubricante aplicado como parte del programa de mantenimiento sea compatible con el lubricante original. Consulte al fabricante para informarse al respecto. El lubricante que se aplique deberá ser de un tipo tal que no obstruya la inspección visual. Las secciones del cable ubicadas sobre poleas o que quedan ocultas durante la inspección y el mantenimiento requieren de atención especial al lubricar el cable. El propósito de lubricar el cable es reducir la fricción interna y evitar la corrosión.

Durante la fabricación, el cable recibe lubricación. El tipo y cantidad de la lubricación depende del diámetro, tipo y uso anticipado del cable. Este tratamiento "en proceso" proporciona protección amplia al cable terminado por un tiempo razonable, si se lo almacena bajo condiciones adecuadas. No obstante, una vez que el cable se pone en servicio, la lubricación inicial puede resultar insuficiente para el resto de la vida útil del mismo. Debido a esta posibilidad, es necesario aplicarle lubricante adecuado al cable de modo periódico.

Las siguientes son características importantes de un buen lubricante de cables:

1. Deberá estar libre de ácidos y álcalis.
2. Deberá tener una fuerza de adhesión suficiente para permanecer sobre los cables.
3. Su grado de viscosidad deberá permitirle penetrar los espacios entre los hilos y las trenzas.
4. No deberá ser soluble en los medios que le rodeen durante las condiciones de trabajo (por ejemplo, en agua).
5. Deberá tener una resistencia elevada a las rozaduras.
6. Deberá resistir la oxidación.

Antes de aplicar el lubricante, se debe quitar la tierra acumulada y demás materiales abrasivos del cable. La limpieza puede efectuarse con un cepillo de alambre de cerdas rígidas y un disolvente, con aire comprimido o con vapor. Lubrique el cable inmediatamente después de haberlo limpiado. Se pueden utilizar varias técnicas, incluyendo baño, goteo, vertido, aplicación con trapo o brocha y rocío a presión. Siempre que sea posible, aplique el lubricante en la parte superior de la curvatura de un cable, porque en ese punto las trenzas del mismo se separan por la curvatura y el lubricante penetra con mayor facilidad. El cable no deberá estar llevando carga alguna al lubricarlo. Obsérvese que la vida útil de un cable es directamente proporcional a la eficacia del método usado para lubricarlo y

de la cantidad de lubricante que alcance a los componentes de trabajo del cable.

Precauciones y recomendaciones durante la inspección o sustitución de componentes

1. Siempre desconecte y bloquee la alimentación de los equipos al retirarles o instalarles cables.
2. Siempre utilice gafas de seguridad para protegerse los ojos.
3. Use vestimenta protectora, guantes y zapatos de seguridad según corresponda.
4. Utilice soportes y abrazaderas para impedir el movimiento inesperado del cable, las piezas y el equipo.
5. Al sustituir cables de largo fijo (por ejemplo, cables fijos) con adaptadores instalados de modo permanente en sus cabos, utilice únicamente los tramos prefabricados de cables provistos por Manitowoc. No fabrique los tramos usando componentes separados.
6. Siempre reemplace todo el conjunto del cable. No intente reparar un cable dañado ni sus cabos.
7. Nunca someta los cables a galvanoplastia.
8. No suelde ningún cable ni sus componentes a menos que el fabricante del cable así lo recomiende. No se debe permitir que soldadura salpique sobre el cable ni sobre sus cabos. Además, verifique que el cable no forme una trayectoria para la corriente eléctrica durante otras operaciones de soldadura.
9. Los cables se fabrican de acero especial. Si resulta necesario calentar un cable para retirarlo, se deberá desechar todo el conjunto del cable.
10. En los sistemas provistos de dos o más conjuntos de cables que trabajan como un juego compatible, se los debe reemplazar por otro juego compatible completo.
11. No pinte ni cubra los cables con sustancia alguna salvo los lubricantes aprobados.
12. Mida el diámetro del cable entre las coronas (1) de las trenzas para determinar si el cable se ha dañado (Figura 1-5).

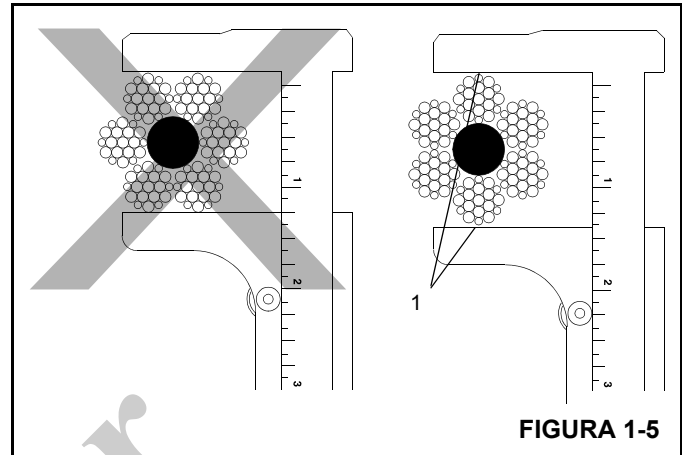


FIGURA 1-5

13. Al buscar alambres rotos (5) (Figura 1-6), alíe el cable, muévelo hacia afuera de los “puntos de recogida” y dóblelo lo más que se pueda. Utilice un punzón afilado para separar los alambres y trenzas, levantando todos los alambres que parezcan estar sueltos o que se muevan excesivamente. Los defectos del cable hacen referencia a la “longitud de sesgo” (2), que es la distancia medida a lo largo del cable en donde una trenza (3) logra una revolución completa alrededor del núcleo (4).

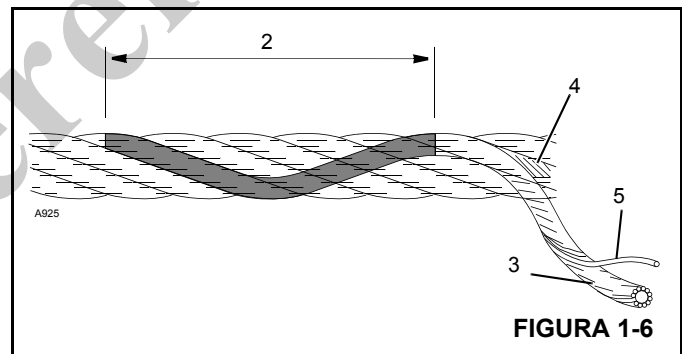


FIGURA 1-6

Inspección de cables (cables móviles y fijos)

Los cables deben inspeccionarse frecuentemente/ diariamente y periódicamente/anualmente según la información dada a continuación, citada de la Norma de Consenso Nacional, referida por agencias del gobierno federal. Los intervalos recomendados de inspección pueden variar entre máquinas y variar según las condiciones ambientales, la frecuencia de elevación de cargas y la exposición a cargas de impacto. Los intervalos de inspección también pueden ser determinados por agencias gubernamentales estatales y locales.

NOTA: El cable se puede adquirir a través de Manitowoc Crane Care.

Todo deterioro que se observe en el cable debe anotarse en el registro de inspecciones del equipo y una persona calificada deberá evaluar si es necesario reemplazar el cable.

Registros

Un archivo de informes firmados y con fecha de la condición del cable en cada inspección periódica debe llevarse en todo momento. El informe deberá cubrir todos los puntos de inspección mencionados en esta sección. La información de los registros puede utilizarse para establecer datos que pueden usarse para determinar cuándo hay que sustituir un cable.

Se recomienda que el programa de inspección del cable incluya informes sobre la revisión de los cables puestos fuera de servicio. Esta información puede utilizarse para establecer una relación entre las inspecciones visuales y la condición interna real del cable al ponerlo fuera de servicio.

Inspecciones frecuentes

Se recomienda efectuar una inspección diaria de todos los cables móviles que estén en servicio. Esta inspección debe hacerse en todos los cables que se anticipa que serán usados en los trabajos de la jornada. Esta inspección debe usarse para supervisar la degradación progresiva del cable y para descubrir daños cuya gravedad exija el reemplazo del cable, tales como:

1. Deformaciones, retorceduras, aplastamiento, soltado de trenzas, encapsulado, reducción de diámetro, etc.
2. Corrosión en general.
3. Trenzas rotas o cortadas.
4. Número, distribución y tipo de hilos rotos.
5. Evidencia de falla del núcleo.
6. Desgaste/abrasión del adaptador terminal.

Preste atención especial a las zonas del cable en las cuales es más probable que se produzca desgaste o daños:

7. Puntos de recogida: Secciones del cable que experimentan esfuerzos repetidos en cada elevación, tales como las secciones en contacto con las poleas.
8. Fijaciones de extremos: Punto en el cual se fija un adaptador al cable, o el punto en el cual el cable se fija al tambor.
9. Puntos sujetos a abuso: Puntos en los cuales el cable está sujeto a rozaduras y raspado anormales.

Inspección periódica

Inspeccione los cables periódicamente/anualmente, o con mayor frecuencia, si así se requiere debido a condiciones ambientales o de otro tipo. La inspección deberá cubrir todo el largo del cable. Sólo se debe inspeccionar la superficie exterior del cable y no se debe intentar abrirlo. La inspección periódica deberá incluir todos los puntos mencionados bajo el tema de inspecciones frecuentes, además de los puntos siguientes:

1. Inspeccione en busca de reducción del diámetro del cable por debajo del diámetro nominal.
2. Inspeccione en busca de hilos muy corroídos o rotos en las conexiones terminales.
3. Inspeccione en busca de conexiones terminales muy corroídas, rotas, deformadas, desgastadas o mal instaladas.
4. Inspeccione el cable en las zonas sujetas a deterioro acelerado, tales como:
 - Secciones en contacto con los caballetes, poleas igualadoras y poleas de otro tipo que limiten el movimiento del cable.
 - Secciones del cable en los cabos, o cerca de los mismos, de las cuales sobresalgan hilos corroídos o rotos.
5. Inspeccione las poleas de la punta de la pluma, las poleas del aparejo de gancho, poleas de la extensión de la pluma/plumín, poleas de la punta auxiliar de la pluma y los tambores de malacates en busca de desgaste. Los daños en las poleas y tambores de malacates pueden acelerar el desgaste y acelerar el deterioro del cable.

Inspección de cables (cables de extensión y retracción de la pluma)**Inspecciones periódicas.**

Se recomienda efectuar inspecciones periódicas de todos los cables de extensión y de retracción de la pluma siguiendo las recomendaciones dadas a continuación. Esta inspección deberá cubrir toda la longitud de los cables de extensión y de retracción. Esta inspección debe usarse para supervisar la degradación progresiva del cable y para descubrir daños cuya gravedad exija el reemplazo del cable o la reparación del equipo. Los criterios de Inspección son los siguientes:

1. Inspeccione en busca de reducción del diámetro del cable por debajo del diámetro nominal.
2. Inspeccione en busca de hilos muy corroídos o rotos en las conexiones terminales.
3. Inspeccione en busca de conexiones terminales muy corroídas, rotas, deformadas, desgastadas o mal instaladas.
4. Inspeccione el cable en las zonas sujetas a deterioro acelerado, tales como:
 - Secciones en contacto con los caballetes, poleas igualadoras y poleas de otro tipo que limiten el movimiento del cable.
 - Secciones del cable en los cabos, o cerca de los mismos, de las cuales sobresalgan hilos corroídos o rotos.

- Secciones del cable que entren en contacto con las superficies fijas, en donde pueden sufrir abrasión o rozamiento como resultado de la vibración del equipo.
5. Inspeccione las poleas de extensión y retracción de la pluma en busca de movimiento irregular que pueda acelerar el deterioro del cable.
 6. Inspeccione en busca de holgura/estiramiento anormal de los cables y verifique que los cables que se utilizan en juegos estén igualmente tensados. Si es necesario ajustar un mismo cable en repetidas ocasiones, esto es evidencia del estiramiento del cable e indica que es necesario efectuar inspecciones adicionales y más detalladas para determinar y corregir la causa del estiramiento.

Inspección/sustitución de cables (todos los cables)

No es posible ofrecer reglas precisas para determinar el momento preciso en el cual es necesario sustituir un cable, puesto que ello involucra muchos factores variables. La decisión de seguir usando un cable o de sustituirlo depende en gran parte del buen criterio de una persona calificada que evalúe la resistencia restante del cable después de haber tomado en cuenta el deterioro revelado por la inspección.

La sustitución de un cable debe determinarse según la información dada a continuación, citada de la Norma de Consenso Nacional, referida por agencias del gobierno federal y recomendada por Grove Worldwide. Todos los cables eventualmente se deterioran hasta el punto en el cual ya no resultan útiles. El cable debe ser sustituido cuando se produzca alguna de las siguientes condiciones:

- Torcido, aplastamiento, deformación tipo jaula u otros daños que alteren la estructura del cable.
- Evidencia de daños producidos por calor originado por cualquier causa.
- Reducciones del diámetro nominal por más de 5%.
- En los cables móviles, si hay seis hilos rotos distribuidos al azar o tres hilos rotos en una misma trenza de una camada.
- En cables fijos, cuando tienen más de dos hilos rotos en una camada de hilos en las secciones por debajo de la conexión final, o más de uno en la conexión final.

- En el cable resistente a rotación, dos alambres rotos distribuidos al azar en una distancia equivalente a seis diámetros de cable o cuatro alambres rotos distribuidos al azar en una distancia equivalente a 30 diámetros del cable.
- Corrosión severa indicada por picadura.
- Manitowoc recomienda que en las plumas extendidas por cable, si hay un solo cable dañado, es necesario sustituir todo el juego de cables de extensión.
- Manitowoc recomienda que en las plumas extendidas por cable, los cables de extensión se sustituyan cada siete (7) años.

Sujeción del cable

Es importante sujetar los cabos de los cables resistentes a rotación para evitar el desplazamiento y deshebrado de los hilos y trenzas del cabo. Todos los cables prefabricados y no prefabricados requieren la sujeción de sus cabos antes de cortarlos. Los sujetadores deberán colocarse en ambos lados del punto en el cual se cortará el alambre.

Los dos métodos preferidos de sujeción de cables son:

Método 1

Usando un tramo de alambre recocido blando (Figura 1-7), coloque un extremo en la ranura entre dos trenzas del cable. Gire el extremo largo del alambre recocido para colocarlo perpendicular respecto a los hilos del cable y envuélvalo ajustadamente sobre la porción de la ranura.

Trence los dos extremos del alambre recocido ajustadamente para unirlos. Recorte el excedente del alambre y martíllelo hasta dejarlo plano contra el cable.

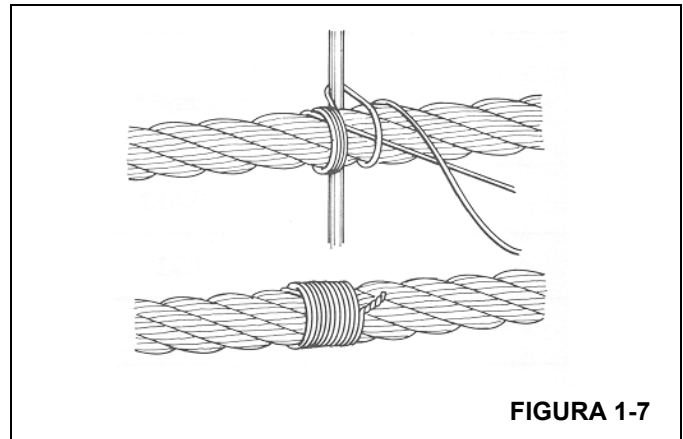


FIGURA 1-7

Método 2

Instalación de cable de alambre clase 35x7

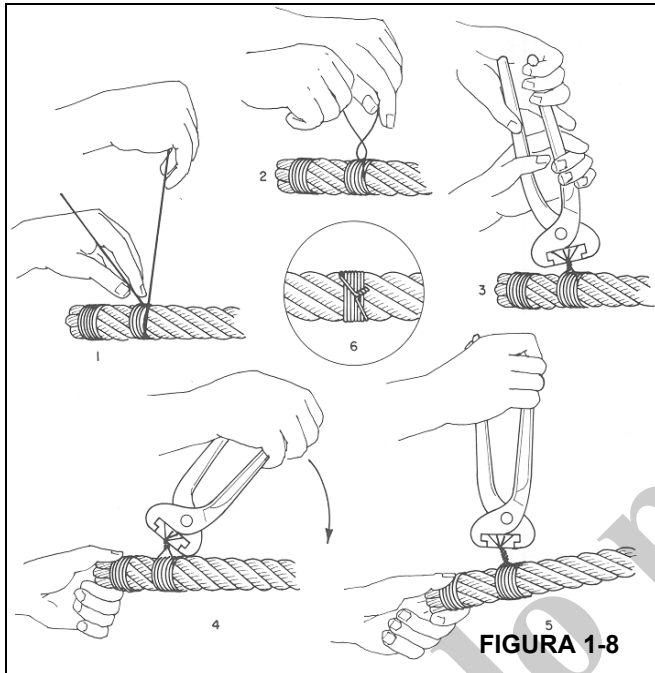
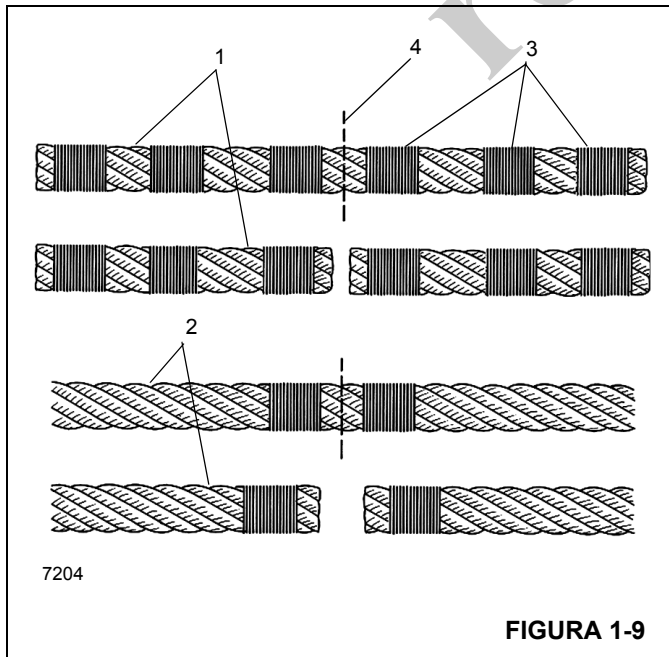


FIGURA 1-8

Envuelva un tramo de alambre recocido blando (Figura 1-8) alrededor del cable por lo menos siete veces. Trence los dos extremos del alambre en el punto central de la sujeción. Apriete la sujeción apalancando y trenzando el alambre de modo alternado. Recorte los dos extremos del alambre y martíllelo hasta dejarlo plano contra el cable.

NOTA: Los cables no preformados (1) (Figura 1-9) deben tener tres sujeciones (3) ubicadas en cada lado del corte (4) comparado con el cable preformado (2).



7204

FIGURA 1-9

PRECAUCIÓN

No se recomienda cortar este cable en forma alguna. Si debe cortarse un cable clase 35x7 por cualquier motivo, será necesario seguir las instrucciones adjuntas para hacerlo. Además, a diferencia de otros tipos de cables, los extremos de este cable deben soldarse para conservar las características de resistencia a la rotación.

1. Descargue el cable correctamente y elimine las retorceduras del mismo. Tire del cable para quitarlo del carrete de embarque o desenróllelo del rollo de embarque. (Si esto se hace incorrectamente, se puede retorcer el cable, lo cual lo dañaría de modo permanente.) Después coloque el cable sobre el suelo, alineado directamente con la pluma. Esto ayuda a enderezar el cable.
2. Conecte el extremo del cable al tambor. Tire del cable sobre la polea de la punta y conecte su extremo al tambor. Cerciórese de no quitarle el extremo soldado.
3. Enrolle el cable en el tambor de forma lenta y cuidadosa. En este punto no es necesario proporcionar cargas adicionales aparte del peso del cable al ser tirado sobre el suelo.
4. Enrolle la primera vuelta bien ajustada. En los tambores con superficies lisas, es esencial que la primera capa se enrolle con las vueltas bien ajustadas y próximas entre sí, puesto que la primera capa establece el fundamento para las capas subsiguientes. De ser necesario, utilice un martillo de caucho, plomo o latón (pero nunca uno de acero) para golpear levemente el cable y colocarlo en su lugar.
5. Enrolle las capas múltiples con una tensión adecuada. Es sumamente importante aplicarles una carga tensora a los cables durante el proceso de rodaje inicial. (De lo contrario las capas más bajas pueden quedar tan sueltas que las capas superiores se inserten en las capas inferiores bajo carga, lo cual podría causarle daños graves al cable.) La carga tensora debe ser de entre 1 a 2% de la fuerza de rotura mínima del cable.
6. En los cables de sistemas con secciones múltiples: Enhebre el bloque motriz y las poleas de la punta de la pluma de modo que se eleve al máximo el espacio del cable y que el bloque motriz (del gancho) penda vertical y nivelado para asegurar la estabilidad del bloque.
7. Rodaje de un cable clase 35x7 nuevo: Después de haber instalado el cable, es necesario someterlo a un rodaje inicial adecuado, el cual permite que los componentes del cable se ajusten a sus condiciones de trabajo.

Con la pluma completamente elevada y completamente extendida, conecte una carga ligera al gancho y levántela unos cuantos centímetros sobre el suelo. Permítala reposar así por varios minutos. Después desplace la carga entre las posiciones completamente elevada y completamente bajada varias veces. Observe cómo se enrolla el cable en el tambor y el desplazamiento del cable en busca de problemas potenciales.

Después de haber levantado la carga ligera, aumente la carga y sométala a varios ciclos de elevación y bajada. Este procedimiento ajusta al cable y ayuda a asegurar un funcionamiento uniforme por toda su vida útil.

En el caso ideal, estas cargas deben manejarse con el cable enhebrado de forma tal que le permita colocar las cargas en el bloque con todo el cable quitado del tambor, salvo por las últimas tres vueltas. Si esto no resulta posible, será necesario utilizar métodos alternativos para asegurar que el cable se haya tensado correctamente en el tambor.

Procedimientos de corte y preparación de cables 35x7

El cable clase 35x7 tiene características especiales que hacen necesario manipularlo de forma diferente a los demás cables que fabricamos. Una característica que distingue a este cable es que sus trenzas exteriores no han sido prefabricadas. Por esta razón, es necesario seguir los procedimientos dados a continuación para cortar y preparar los cables clase 35x7:

1. Los extremos soldados preparados por el fabricante no deben quitarse.
2. Antes de cortar el cable, forme tres bandas independientes con trenzas de fijación en cada lado del punto que será cortado (un total de seis bandas por cada corte). Cada banda deberá tener un largo mínimo de una y media veces el diámetro del cable. Las dos bandas más cercanas al corte deberán ubicarse a una distancia igual al diámetro del cable del punto de corte. Las cuatro bandas restantes deberán espaciarse de modo uniforme a una distancia igual a tres veces el diámetro del cable.

- a. Si se tiene una máquina de soldar disponible, haga el corte con una sierra abrasiva. Inmediatamente después de hecho el corte, suelde los dos extremos del cable de modo que todas sus trenzas interiores y exteriores queden soldadas unas con las otras, impidiendo el movimiento entre ellas.

NOTA: Las hebras exteriores no deberán poder moverse con respecto a las hebras interiores. La dimensión de la soldadura no deberá ser mayor que el diámetro del cable.

- b. Si no se tiene una máquina de soldar disponible, haga el corte con un soplete de acetileno. Haga el corte de modo tal que los dos extremos del cable queden fusionados completamente, de manera que todas las trenzas interiores y exteriores queden ligadas entre sí, impidiendo todo movimiento entre las trenzas.

NOTA: No se debe permitir que las hebras exteriores se muevan con respecto a las hebras interiores. El extremo soldado no deberá ser mayor que el diámetro del cable.

3. Una vez que se termina de hacer el corte, deje las bandas de fijación en su lugar para transportar el cable.
4. Coloque un marbete con el rótulo "No quite los extremos soldados" en la brida del carrete.

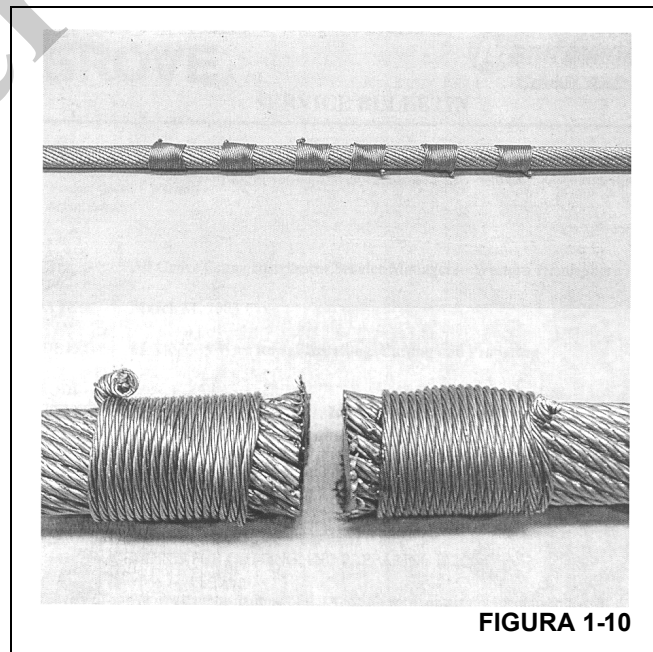


FIGURA 1-10

SECCIÓN 2 SISTEMA HIDRÁULICO

CONTENIDO DE LA SECCIÓN

Descripción	2-2	Mantenimiento	2-31
Mantenimiento	2-5	Accesorio con colector de control de sentido de giro	2-34
Recomendaciones para el aceite hidráulico	2-5	Descripción	2-34
Vaciado y enjuague	2-5	Mantenimiento	2-34
Eliminación de aire del sistema hidráulico	2-6	Válvula de control de dirección	2-37
Sustitución de piezas	2-7	Descripción	2-37
Válvulas de control de sentido	2-7	Mantenimiento	2-37
Circuito de presión de suministro y retorno	2-8	Válvula de freno en tándem con pedal	2-38
Descripción	2-8	Descripción	2-38
Mantenimiento	2-9	Mantenimiento	2-38
Enfriador de aceite	2-13	Válvula de carga del acumulador doble	2-39
Descripción	2-13	Descripción	2-39
Bombas hidráulicas	2-14	Mantenimiento	2-39
Descripción	2-14	Acumulador hidráulico de frenos de servicio ..	2-41
Mantenimiento	2-14	Descripción	2-41
Procedimientos de ajuste de presión	2-18	Mantenimiento	2-41
Procedimiento A - Revisión/fijación de la válvula de control principal para malacate(s), elevación de la pluma y bomba de émbolo	2-19	Válvulas de retención	2-42
Procedimiento B - Ajuste de las presiones de motor de estabilizadores/dirección trasera/enfriador de aceite	2-20	Descripción	2-42
Procedimiento C - Revisión/ajuste de válvulas de alivio de lumbrera de trabajo de válvula de control de sentido de giro	2-20	Mantenimiento	2-42
Procedimiento D - Revisión/ajuste de los límites de carga de la válvula de carga del acumulador doble de frenos de servicio	2-20	Válvula de bloqueo del diferencial entre ruedas	2-43
Procedimiento E - Revisión/precarga de acumuladores de frenos de servicio	2-21	Descripción	2-43
Procedimiento F - Revisión/ajuste de la presión de la dirección delantera	2-21	Mantenimiento	2-43
Procedimiento G - Revisión/ajuste de la presión de suministro del circuito piloto	2-21	Colector de control de estabilizadores	2-45
Procedimiento H - Revisión/ajuste de la presión de liberación del freno de giro	2-22	Descripción	2-45
Procedimiento J - Fijación de valores de umbral en unidades electrónicas de control	2-22	Mantenimiento	2-45
Procedimiento K - Fijación de valores umbral y máximo del pedal de freno de giro	2-23	Válvula de retención activada por piloto	2-46
Válvulas	2-28	Descripción	2-46
Generalidades	2-28	Mantenimiento	2-46
Válvulas de control de sentido	2-31	Colector combinado de estabilizadores/dirección trasera	2-47
Descripción	2-31	Descripción	2-47
		Mantenimiento	2-47
		Válvulas de retención	2-50
		Descripción	2-50
		Mantenimiento	2-50
		Válvula de cambio de gamas/freno de estacionamiento	2-51
		Descripción	2-51
		Mantenimiento	2-51
		Válvula de bloqueo de oscilación del eje (máquinas estándar)	2-52

Descripción	2-52	Descripción	2-61
Mantenimiento	2-52	Mantenimiento	2-61
Válvula de bloqueo de oscilación del eje (opcional en máquinas CE)	2-53	Cilindro de bloqueo de oscilación del eje	2-65
Descripción	2-53	Descripción	2-65
Mantenimiento	2-53	Mantenimiento	2-65
Cilindros	2-55	Cilindro de dirección	2-69
Generalidades	2-55	Descripción	2-69
Mantenimiento	2-55	Mantenimiento	2-69
Protección de la superficie de las varillas de cilindro	2-55	Cilindro de extensión del estabilizador	2-72
Cilindro de elevación	2-58	Descripción	2-72
Descripción	2-58	Mantenimiento	2-72
Mantenimiento	2-58	Cilindro de gato del estabilizador	2-74
Cilindro telescópico de dos varillas	2-61	Descripción	2-74
		Mantenimiento	2-74

DESCRIPCIÓN

Esta sección describe el sistema hidráulico, los componentes que forman el sistema hidráulico y los componentes que dependen del sistema hidráulico para su funcionamiento. Esto incluye descripciones de los circuitos hidráulicos de presión de suministro y de retorno, las bombas hidráulicas, todas las válvulas hidráulicas y todos los cilindros hidráulicos. Las descripciones detalladas y el

funcionamiento de los circuitos hidráulicos individuales se discuten en sus secciones individuales según aplica. Hay un diagrama esquemático completo que muestra todas las opciones en la parte posterior de este manual. La figura titulada Símbolos gráficos de A.N.S.I. proporciona la información en cuanto a los símbolos hidráulicos utilizados en esta sección (Figura 2-1) y (Figura 2-2).

LÍNEAS Y FUNCIONES DE LÍNEA			
LÍNEA DE TRABAJO		CILINDRO DE ACCIÓN SIMPLE	
LÍNEA PILOTO		CILINDRO DE ACCIÓN DOBLE DIFERENCIAL	
LÍNEA DE VACIADO		NO DIFERENCIAL	
CONECTOR		VÁLVULAS	
LÍNEA FLEXIBLE			
LÍNEA DE UNIÓN		RETENCIÓN	
LÍNEAS DE PASO		ACTIVADO-DESACTIVADO (ACTIVACIÓN MANUAL)	
SENTIDO DE FLUJO		ALIVIO DE PRESIÓN	
LÍNEA A DEPÓSITO SOBRE NIVEL DE LÍQUIDO		REDUCCIÓN DE PRESIÓN	
DEBAJO DEL NIVEL DEL LÍQUIDO		CONTROL DE FLUJO AJUSTABLE SIN COMPENSACIÓN	
LÍNEA A COLECTOR VENTILADO		CONTROL DE FLUJO AJUSTABLE (COMPENSACIÓN DE TEMPERATURA Y PRESIÓN)	
TAPÓN O CONEXIÓN TAPADA		DOS POSICIONES DOS CONEXIONES	
RESTRICCIÓN FIJA		DOS POSICIONES TRES CONEXIONES	
RESTRICCIÓN VARIABLE		DOS POSICIONES CUATRO CONEXIONES	
BOMBAS		TRES POSICIONES CUATRO CONEXIONES	
ÚNICA, DESPLAZAMIENTO FIJO		DOS POSICIONES EN TRANSICIÓN	
ÚNICA, DESPLAZAMIENTO VARIABLE		VÁLVULAS CAPACES DE INFINITAS POSICIONES (LAS BARRAS HORIZONTALES INDICAN LA CAPACIDAD DE POSICIONAMIENTO LIBRE)	
ACCIONADORES			
MOTOR DE DESPLAZAMIENTO FIJO, REVERSIBLE			
MOTOR, DESPLAZAMIENTO FIJO, NO REVERSIBLE			
MOTOR, DESPLAZAMIENTO VARIABLE, REVERSIBLE			

1951-1

FIGURA 2-1

MÉTODO DE FUNCIONAMIENTO		VARIOS	
RESORTE		EJE GIRATORIO	
MANUAL		CAJA	
BOTÓN		DEPÓSITO VENTILADO	
PALANCA DE EMPUJAR-TIRAR		PRESURIZADO	
PEDAL		MANÓMETRO	
MECÁNICO		MOTOR ELÉCTRICO	
TOPE		ACUMULADOR CARGADO POR RESORTE	
COMPENSACIÓN DE PRESIÓN		ACUMULADOR CARGADO CON GAS	
SOLENOIDE, DEVANADO ÚNICO		CALEFACTOR	
MOTOR INVERSOR		ENFRIADOR	
PRESIÓN PILOTO		CONTROLADOR DE TEMPERATURA	
SUMINISTRO REMOTO		FILTRO, COLADOR	
SUMINISTRO INTERNO			

FIGURA 2-2

MANTENIMIENTO

Recomendaciones para el aceite hidráulico

Para información sobre las especificaciones de aceite hidráulico, consulte la Sección 9 - LUBRICACIÓN.

Vaciado y enjuague

Si un componente se ha cambiado debido a una falla que pueda permitir que las partículas de metal o abrasivas entren al sistema, todos los sistemas se deben revisar cuidadosamente, vaciar y enjuagar.

1. Retire el tapón de vaciado del depósito. Espere aproximadamente tres minutos después de que el aceite hidráulico deje de fluir de la lumbrera de vaciado a las paredes laterales para vaciar.
2. Limpie e instale el tapón del depósito y llénelo con una mezcla uniforme de combustible y aceite hidráulico limpio.
3. Accione varias veces todas las funciones de la grúa. A continuación devuelva la grúa a su posición de almacenamiento y gire las ruedas delanteras y traseras a la extrema izquierda. Apague el motor.
4. Retire el tapón de vaciado del depósito y vacíe el depósito. Limpie e instale el tapón de vaciado y llene el depósito con aceite hidráulico limpio.

PRECAUCIÓN

Las líneas de suministro de aceite hidráulico deben estar conectadas a los cilindros cuando se enjuaga el sistema.

NOTA: Será más fácil vaciar los distintos componentes si se conecta una línea de vaciado en lugar de la línea de retorno desconectada.

5. Desconecte la línea de retorno del cilindro de elevación y eleve la pluma a su elevación máxima.
6. Conecte la línea de retorno del cilindro y baje la pluma a su posición de almacenamiento. Recargue el nivel del aceite hidráulico del depósito según se requiera.
7. Desconecte la línea de retorno de un cilindro de extensión de estabilizado y extienda completamente el estabilizador.
8. Conecte la línea de retorno del estabilizador y retraiga el estabilizador. Recargue el nivel del aceite hidráulico del depósito según sea necesario.
9. Repita los pasos 7 y 8 para los estabilizadores restantes.

PRECAUCIÓN

Cuando se vacíen los cilindros de estabilizador, siempre ponga a funcionar ya sea ambos cilindros delanteros o ambos cilindros traseros juntos para evitar retorcer la grúa.

10. Desconecte las líneas de retorno desde un par de cilindros de estabilizadores y coloque los cilindros en la posición más baja posible.
11. Conecte las líneas de retorno y levante los cilindros de estabilizadores a su posición de almacenamiento. Recargue el nivel del aceite hidráulico del depósito según sea necesario.
12. Repita los pasos 10 y 11 para los dos cilindros de estabilizador restantes.
13. Desconecte la línea de retorno del cilindro telescópico y extienda la pluma completamente.
14. Conecte la línea de retorno y retraiga la pluma. Recargue el nivel del aceite hidráulico del depósito según sea necesario.
15. Desconecte las líneas de retorno desde ambos cilindros delanteros de dirección y gire las ruedas delanteras a la extrema derecha.
16. Conecte las líneas de retorno y gire las ruedas delanteras a la extrema izquierda y de nuevo al centro. Recargue el nivel del aceite hidráulico del depósito según sea necesario.
17. Repita los pasos 15 y 16 con los cilindros de la dirección trasera.
18. Apoye la grúa con los estabilizadores.
19. Desconecte la línea de la lumbrera A de la válvula de bloqueo del eje.
20. Coloque un gato debajo de la rueda trasera en un lado de la grúa y levante la rueda hasta el final de su carrera.
21. Conecte la línea a la lumbrera A de la válvula de bloqueo del eje y desconecte la línea de la lumbrera B.
22. Repita el paso 19 con la otra rueda trasera.
23. Conecte la línea a la lumbrera B de la válvula de bloqueo del eje. Active la válvula de bloqueo del eje. Recargue el nivel del aceite hidráulico del depósito según sea necesario.
24. Desconecte la línea de retorno del motor del malacate principal y eleve completamente el malacate.
25. Conecte la línea de retorno al motor del malacate principal y baje completamente el malacate, y elévelo nuevamente después. Recargue el nivel del aceite hidráulico del depósito según sea necesario.
26. Repita los pasos 24 y 25 con el malacate auxiliar según sea necesario.
27. Desconecte una de las líneas del motor de giro y accione el motor en el sentido en el cual se moverá.
28. Conecte la línea al motor de giro y después accione el motor de giro en sentido opuesto hasta que la pluma quede centrada y orientada hacia la parte delantera de

la máquina. Recargue el nivel del aceite hidráulico del depósito según sea necesario.

PRECAUCIÓN

Cuando se cambie o agregue aceite hidráulico, asegúrese de que los aceites hidráulicos de distintos fabricantes tengan las mismas especificaciones. Puede ocurrir cierta decoloración.

Cuando cambie el aceite hidráulico, revise de nuevo el nivel de aceite hidráulico del sistema después de un breve funcionamiento y agregue aceite hidráulico según sea necesario. La capacidad operacional del depósito (capacidad hasta la marca de lleno) es 395.99 l (104.6 gal EE.UU.). Asegúrese que la grúa esté nivelada y en el modo de conducción cuando esté llenando el sistema hidráulico. El sistema se debe llenar con todos los cilindros retraídos. Llene el depósito hasta la marca de lleno en la mirilla del depósito. Después de llenar el depósito, accione todos los circuitos y revise de nuevo la mirilla del depósito. Agregue aceite hidráulico según sea necesario.

Eliminación de aire del sistema hidráulico

El aire que se introduce en el aceite hidráulico generalmente se elimina automáticamente cuando el aceite pasa encima de los deflectores en el depósito hidráulico. Si ha reemplazado un componente, el nivel del depósito es muy bajo o hay una fuga en las líneas de aspiración de las bombas, puede entrar aire al sistema. Si el aire queda atrapado en el aceite hidráulico, se puede detectar en las bombas y los componentes accionados por motor como el mecanismo de giro y los malacates, pues puede causar que estas unidades se vuelvan ruidosas durante el funcionamiento. Si ocurre el funcionamiento ruidoso, revise el nivel del depósito hidráulico y recargue según sea necesario. Luego, revise si hay fugas en las líneas de aspiración que van a las bombas.

Las fugas diminutas pueden ser difíciles de localizar. Si una fuga no se puede detectar fácilmente, utilice los siguientes métodos para buscarla:

Selle todas las aberturas normales en el sistema hidráulico y en el depósito. Con un medio positivo para controlar la presión (como un regulador) presurice el sistema hidráulico a 13.8 a 27.6 kPa (0.14 a 0.28 bar) (2 a 4 psi) y revise todas las uniones y adaptadores para buscar evidencia de fugas. Una solución jabonosa aplicada a los conectores y juntas también puede ser útil para detectar fugas diminutas mientras presuriza el sistema. Elimine la presión, repare las fugas que encuentre y abra de nuevo las aberturas (como las ventilaciones) que cerró para realizar la inspección. Vuelva a llenar el depósito después de completar

cualquier reparación o servicio. Accione todos los circuitos hidráulicos varias veces en ambos sentidos.

Esta acción debe devolver cualquier aire atrapado al depósito en donde se puede eliminar del aceite hidráulico mediante los deflectores.



PELIGRO

Riesgo de vuelcos

Para evitar la muerte o lesiones graves, ubique la máquina sobre una superficie firme y coloque la pluma sobre la parte delantera con los estabilizadores emplazados para extender la pluma a ángulos bajos.

Para eliminar el aire atrapado en los cilindros telescópicos, baje la pluma por debajo de la horizontal y retráigala y extiéndala varias veces.

Si el aire no se expulsa, baje la pluma por debajo de la horizontal, extienda los cilindros telescópicos hasta donde resulte práctico y permita que la pluma permanezca en esta posición hasta el día siguiente. Esto permite que el aire atrapado llegue a la válvula de retención, de modo que al RETRAER la pluma a la mañana siguiente se fuerce el aire hacia el depósito. Asegure que la pluma se RETRAIGA (y no se EXTIENDA) primero durante la mañana. Si se EXTIENDE, se podría forzar el aire hacia un cilindro.



PELIGRO

El fluido a presión puede causar lesiones graves o mortales. Tenga sumo cuidado al sacar tapones o restricciones de un sistema hidráulico si se sospecha que el mismo tiene aire atrapado que pudiera estar a presión.

El aire atrapado se puede eliminar ciclando los cilindros que tienen varillas húmedas. En algunos cilindros, se proporciona una lumbrera taponada en el extremo de la varilla para purgar el aire atrapado.



PELIGRO

El fluido a presión puede causar lesiones graves o mortales. No intente soltar adaptadores de líneas presurizadas ni cuando las bombas hidráulicas estén en marcha.

En caso de que el aire continúe atrapado, es posible que sea necesario purgar el aire aflojando los distintos conectores de tipo abrazadera y tornillo.

Si los procedimientos anteriores no eliminan el aire atrapado, comuníquese con su distribuidor autorizado de Grove.

Sustitución de piezas

Las piezas que encuentre dañadas o fuera de tolerancia cuando realice el mantenimiento se deben reemplazar. Consulte el Catálogo de repuestos de Manitowoc Crane Care para información acerca de las piezas de repuesto correctas.

Válvulas de control de sentido

Las válvulas de control que regulan las funciones de la grúa se instalan en el lado derecho, en el exterior de la placa lateral de la superestructura, y entre las placas laterales izquierda y derecha de la superestructura, bajo el malacate principal.

Inspección

Inspeccione las válvulas de control en busca de daños visibles, agarrotamiento en los carretes y evidencia de fugas. Si se sospecha que hay fugas internas excesivas durante el funcionamiento con el carrete en su posición central, es posible que la zona entre el carrete y la cavidad de la sección móvil del cuerpo de la válvula se haya desgastado más allá de sus límites reparables. Si esta condición existe, el carrete y el cuerpo deberán reemplazarse como un conjunto.

Fugas en válvulas

Si el aceite hidráulico gotea, esto indica que existe algún tipo de fuga externa. Ponga la máquina fuera de servicio de inmediato para repararla. Algunas veces las fugas externas se desarrollan en los adaptadores y sellos. Los sellos pueden dañarse como resultado de temperaturas excesivamente altas o por la acumulación de tierra o pintura en el carrete. Reemplace los sellos que tengan daños o roturas.

Si el funcionamiento de algún componente demuestra una reducción en su eficacia, esto puede deberse a que la válvula de control de dicho componente tiene fugas internas. Si la verificación preliminar demuestra que se está suministrando un volumen adecuado de aceite al banco de válvulas afectado, que las válvulas de alivio están debidamente ajustadas y que el componente no está

avariado, revise la válvula en busca de piezas con acanaladuras o desgastadas. Las acanaladuras son señal del problema más común en los sistemas hidráulicos: la contaminación (externa por polvo o interna por desperdicios de componentes deteriorados o aceite hidráulico oxidado). Los componentes acanalados o severamente desgastados deberán reemplazarse.

Las válvulas de retención de las válvulas de control están diseñadas para permitir que el aceite hidráulico fluya en un sentido solamente. Si una partícula de tierra o de herrumbre ha llegado a la válvula de retención y se aloja entre la leva y el asiento, mantendrá abierta a la válvula y permitirá que el aceite hidráulico fluya en sentido contrario. La solución a este problema es limpiar la válvula, pero también es buena idea verificar que el filtro del sistema hidráulico esté en buenas condiciones.

Agarrotamiento de carretes

Algunas de las causas más comunes de la rigidez de movimiento de los carretes o del atascamiento de los carretes son el calentamiento excesivo del sistema, presión excesiva, aceite hidráulico contaminado o deteriorado y la deformación de montajes. Cuando la causa se debe a la quemadura, deterioro o contaminación del aceite hidráulico, si se enjuaga el sistema y se lo llena con aceite hidráulico limpio, esto podría resolver el problema. Si las cavidades de los carretes están muy acanaladas o excoriadas, será necesario retirar la válvula para darle mantenimiento.

Las combaduras suceden cuando las placas de montaje no están niveladas o si se deforman como resultado de daños en la máquina. Como se mencionó anteriormente, se pueden colocar suplementos en las válvulas para nivelarlas.

También revise la válvula en busca de herrumbre. Las acumulaciones de herrumbre o tierra en las válvulas pueden impedir el movimiento libre de los carretes y evitar que lleguen a su posición central. La presión excesiva en el sistema puede crear fugas tanto internas como externas en las válvulas que en otras condiciones funcionarían bien. Cuando sea necesario efectuar ajustes de presión, éstos deberán ser realizados únicamente por técnicos calificados que utilicen el equipo correcto para ello.

CIRCUITO DE PRESIÓN DE SUMINISTRO Y RETORNO

Descripción

El sistema de presión de suministro y retorno está formado por varios circuitos que encaminan el aceite hidráulico de las bombas hidráulicas a las válvulas de control de sentido para los circuitos operacionales individuales. El circuito de presión de suministro y retorno consta del depósito con filtro incorporado, dos bombas hidráulicas, un enfriador de aceite hidráulico y un adaptador giratorio hidráulico de 12 lumbreras. Consulte BOMBAS HIDRÁULICAS en esta sección para descripciones e instrucciones de mantenimiento de cada bomba hidráulica. Consulte la Sección 6 - GIRO para la descripción e instrucciones de mantenimiento del adaptador giratorio hidráulico de 12 lumbreras.

El circuito de presión de suministro y de retorno utiliza las lumbreras 5 y 6 para el suministro de la bomba y la lumbrera 4 doble para el retorno. La descripción y la lista de componentes de cada circuito empiezan con la válvula de control de sentido del circuito.

Depósito hidráulico y filtro

El depósito (Figura 2-3), que está conectado al lado derecho del chasis del vehículo, tiene una capacidad de 442.3 l (116.8 gal) en total. La capacidad hasta la marca de lleno es de 395.9 l (104.6 gal). El depósito de acero tiene un filtro de flujo completo montado internamente y deflectores integrales que ayudan a enfriar el aceite hidráulico y a evitar la formación de espuma.

El aceite hidráulico fluye a través de tres tubos ubicados en la parte trasera del depósito hacia las tres bombas hidráulicas. Casi todo el flujo de retorno pasa a través del filtro en la parte superior del depósito. La línea de retorno que va directamente hacia el depósito (en lugar de pasar por el filtro) forma parte de la lumbrera N° 10 (vaciado) del adaptador giratorio de 12 lumbreras.

Un tapón de vaciado magnético en la parte interior del depósito recolecta todas las partículas de metal del aceite hidráulico si éste se contamina.

Una mirilla se encuentra en la parte delantera del depósito para indicar el nivel de aceite hidráulico.

1. Una tapa de llenado/respiradero se encuentra en la parte superior del depósito para permitir que el aire entre o salga del depósito. Se compone de un respiradero, cuello de llenado, empaquetaduras y colador. Es importante que el respiradero se mantenga limpio para evitar dañar el depósito. La tapa de llenado/respiradero también es el conducto por el cual se llena el depósito.

Una cubierta de acceso grande en la parte superior del depósito proporciona acceso para limpieza. La cubierta de acceso también se puede utilizar para llenar el depósito después de que se ha vaciado por completo.

Hay un termómetro en la parte delantera inferior del depósito que indica la temperatura del aceite.

El filtro de aceite hidráulico (Figura 2-4) está en la parte superior del depósito. La caja del filtro contiene un elemento reemplazable. El aceite hidráulico de retorno entra al depósito por el colector del filtro y el elemento de filtro.

Un indicador ubicado en el colector del filtro indica cuándo es necesario cambiar el elemento del filtro. Cuando la contrapresión ocasionada por un elemento sucio sobrepasa 172.3 kPa (1.72 bar) (25 psid), la característica de derivación del colector del filtro funciona para permitir que el aceite hidráulico se desvíe del elemento de filtro y entre al depósito por la salida de derivación. Un tamiz de filtro de derivación evita que las partículas grandes contaminantes pasen por el filtro aun si está derivado. Consulte el tema Filtro hidráulico de retorno para las instrucciones de cambio del filtro.

Distribución de bombas

La bomba hidráulica N° 1 se instala en las bases de mando del convertidor de par. La bomba N° 2 se instala en el lado delantero izquierdo del motor.

Bomba N° 1

La bomba N° 1 es una bomba de émbolo axial, de caudal variable, con un caudal máximo de 112 cm³/rev. (6.83 pulg³/rev.). La presión diferencial o de espera de la bomba es de 2413 kPa (24 bar) (350 psi). La bomba N° 1 suministra aceite a las funciones incorporadas de válvula de estabilizadores/dirección trasera, elevación de la pluma, telescopización, elevación, frenos y circuito piloto.

Bomba N° 2

La bomba N° 2 es una bomba de engranajes de desplazamiento positivo de 39 cm³/rev. (2.40 pulg³/rev.) que entrega un caudal teórico de 84 l/min (22.2 gpm). La bomba N° 2 suministra aceite a los circuitos de la dirección delantera y de giro.

Bomba N° 3

La bomba N° 3 es una bomba de engranajes de desplazamiento positivo de 19 cm³/rev. (1.16 pulg³/rev.) que entrega un caudal teórico de 57.2 l/min (15.1 gpm). La bomba N° 3 suministra aceite al motor del ventilador del enfriador de aceite de la transmisión.

Mantenimiento

Localización de averías

Síntoma	Causa probable	Solución
1. No hay flujo de aceite hidráulico en los sistemas.	a. Nivel de aceite hidráulico bajo.	a. Llene el depósito.
	b. Las líneas de aspiración entre el depósito y la bomba están rotas o restringidas. Entrada de aire en las líneas de aspiración. La bomba no se puede cebar.	b. Limpie, repare o reemplace las líneas según sea necesario. Revise si las líneas están seguras, no tienen grietas y están conectadas correctamente. Apriete, repare o reemplace las piezas según sea necesario.
	c. Eje de la bomba roto o desconectado.	c. Si el eje impulsor está dañado o roto, retírelo y repárelo o reemplácelo según sea necesario
	d. Contaminación interna.	d. Vacíe, enjuague con la mezcla de aceite recomendada, vuelva a vaciar y llene de nuevo el sistema con el aceite hidráulico recomendado.
2. Respuesta lenta.	a. Nivel de aceite hidráulico bajo.	a. Llene el depósito.
	b. Temperatura de aceite hidráulico muy alta (aceite ralo y acuoso) o muy baja (aceite espeso y grueso).	b. Si es muy baja, caliente el sistema. Según sea necesario, localice las averías en el circuito del enfriador. Si es muy alta, localice las averías del circuito del enfriador. Los puntos posibles son la válvula de retención en línea y los circuitos hidráulicos relacionados.
	c. Secciones de bomba defectuosas.	c. Repare o reemplace las secciones de la bomba o la bomba completa.
3. Ruido en la bomba acompañado de formación de espuma en el depósito.	a. Nivel de aceite hidráulico bajo.	a. Llene el depósito.
	b. Velocidad excesiva del motor.	b. Regule la velocidad del motor.
	c. Entrada de aire en las líneas de aspiración.	c. Revise que todas las líneas están bien fijadas y correctamente reparadas. Apriete, repare o reemplace según sea necesario.
4. Acumulación excesiva de presión.	a. Válvula de alivio del sistema ajustada muy alta.	a. Utilizando un manómetro adecuado, ajuste la válvula de alivio del sistema según sea necesario.
	b. Línea de suministro restringida entre la bomba y la válvula de control.	b. Limpie, repare o reemplace la línea según sea necesario.
5. Un sistema hidráulico específico (elevación, malacate, giro) no funciona.	a. Fugas en el sistema.	a. Repare las fugas.
	b. Avería en señales/controles eléctricos.	b. Ajuste o reemplace los controles/ señales.
	c. Avería de válvula de control de sentido.	c. Reemplace la válvula.
	d. Control mal ajustado en el circuito.	d. Localice las averías en el circuito usando el diagrama esquemático. Ajuste el componente hidráulico según lo indicado en el diagrama esquemático.
	e. Avería en cilindro hidráulico, motor o válvula.	e. Reemplace los componentes con fallas.

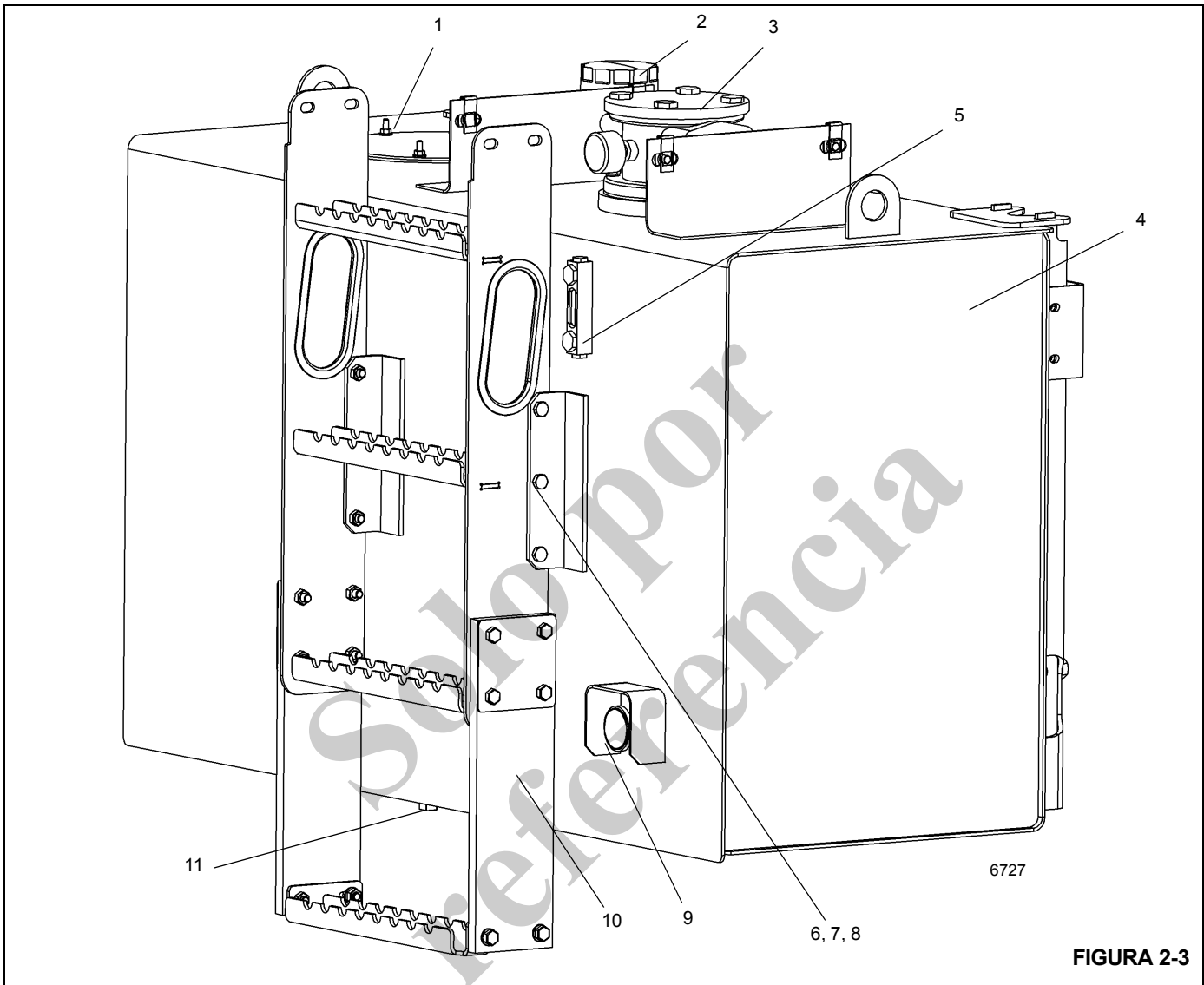


FIGURA 2-3

Art.	Descripción
1	Cubierta de acceso
2	Tapa de llenado/respiradero
3	Filtro de línea de retorno
4	Depósito
5	Mirilla
6	Perno

Art.	Descripción
7	Contratuerca hexagonal
8	Arandela plana
9	Termómetro
10	Escalerilla
11	Tapón magnético

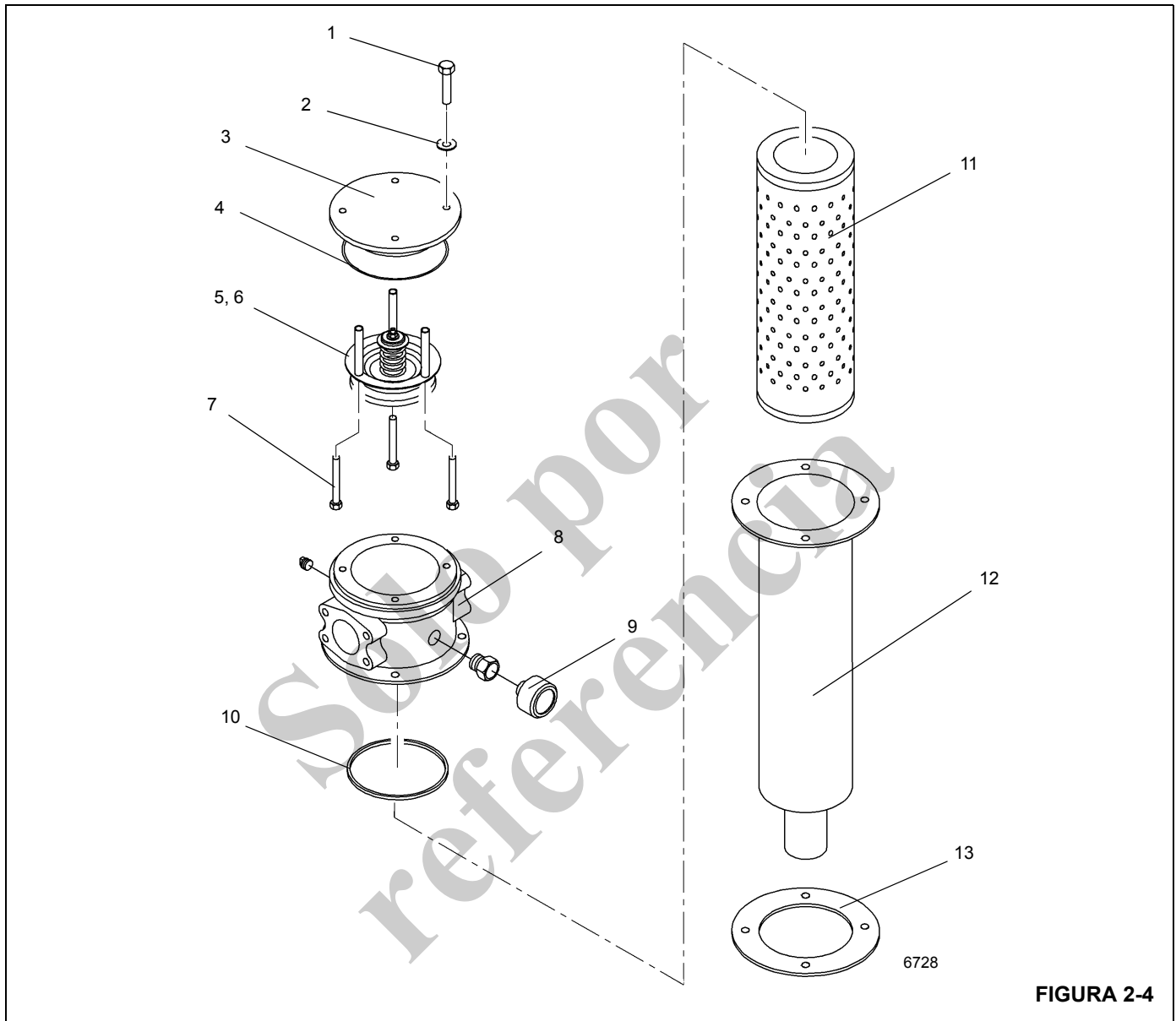


FIGURA 2-4

Art.	Descripción
1	Perno
2	Arandela
3	Tapa
4	Anillo "O"
5	Válvula de derivación
6	Espaciador
7	Perno

Art.	Descripción
8	Colector del filtro
9	Medidor
10	Anillo "O"
11	Elemento
12	Tazón
13	Empaquetadura

Conjunto del filtro hidráulico de retorno

Retiro del elemento



PELIGRO

Asegúrese que todos los sistemas hidráulicos estén desactivados y sin presión.

1. Apague todos los sistemas hidráulicos.
 2. Limpie cualquier suciedad del conjunto de colector y tapa del filtro.
- NOTA:** El conjunto de la válvula de derivación se instala en la tapa y se retira con ella.
3. Suelte los cuatro pernos que fijan la tapa al colector del filtro. Retire el conjunto de tapa y válvula de derivación.
 4. Retire el elemento del filtro del tazón (caja) del filtro.
 5. Asegúrese que el nuevo elemento de filtro sea el correcto comparando su número de pieza con el número de pieza del elemento de filtro viejo.
 6. Deseche el elemento.

Instalación del elemento

1. Coloque el nuevo elemento de filtro en el tazón (caja) del filtro.
2. Instale el nuevo anillo "O" en el conjunto de tapa.
3. Si se retiró la válvula de derivación de la tapa, instale los pernos de la válvula en la tapa.
4. Instale el conjunto de la tapa en el colector del filtro y asegúrelo con los cuatro pernos. Apriete los pernos a 14.9 ± 2.7 Nm (11.00 ± 2.00 lb-pie) hasta que la empaquetadura empiece a abultarse ligeramente. No apriete en exceso. Apriete cada perno en forma entrecruzada.
5. Active el sistema hidráulico y revise si hay fugas. Haga las reparaciones del caso.

Retiro del depósito hidráulico

1. Saque los pernos, arandelas planas, arandelas de seguridad y tuercas hexagonales que fijan el depósito al chasis. Utilice un dispositivo de levante adecuado para retirar el depósito.

Instalación del depósito hidráulico

1. Use un dispositivo de levante adecuado para instalar el depósito al chasis y asegúrelo con los pernos, arandelas planas, arandelas de seguridad y tuercas hexagonales. Apriete los pernos al par de apriete recomendado en *Sujetadores y valores de apriete*, página 1-13.

ENFRIADOR DE ACEITE

Descripción

Se instala un enfriador de aceite hidráulico por aire (Figura 2-5) en la parte trasera de la superestructura, detrás de los malacates.

Cuando el aceite alcanza una temperatura de 48.8°C (120°F), el interruptor de temperatura normalmente cerrado se abre y enciende el motor eléctrico del enfriador de aceite, el cual impulsa al ventilador del enfriador.

El ventilador del enfriador de aceite hala una corriente de aire a través de las aletas del enfriador. Normalmente la mayor parte del aceite hidráulico que proviene de los componentes se envía a través del enfriador de aceite por medio de una línea de retorno y continúa hacia el filtro del

depósito. Cuando se utilizan varias funciones hidráulicas al mismo tiempo (por ejemplo, el malacate, elevación y telescopización) es necesario que fluya más aceite a través de esta línea de retorno, lo cual causa un aumento en la presión. Cuando esta presión llega a 206.8 kPa (2.0 bar) (30 psi), la válvula de retención normalmente cerrada de la línea de retorno (en paralelo con la línea de retorno que pasa a través del enfriador hidráulico) se abre, permitiendo que una parte del aceite hidráulico derive al enfriador y fluya directamente hacia el filtro del depósito.

Cuando se utilizan menos funciones, la presión del sistema se reduce a menos de 206.8 kPa (2.0 bar) (30 psi) y la válvula de retención vuelve a cerrarse.

NOTA: Vea *TREN DE MANDO*, página 7-1 para más información y las ilustraciones correspondientes.

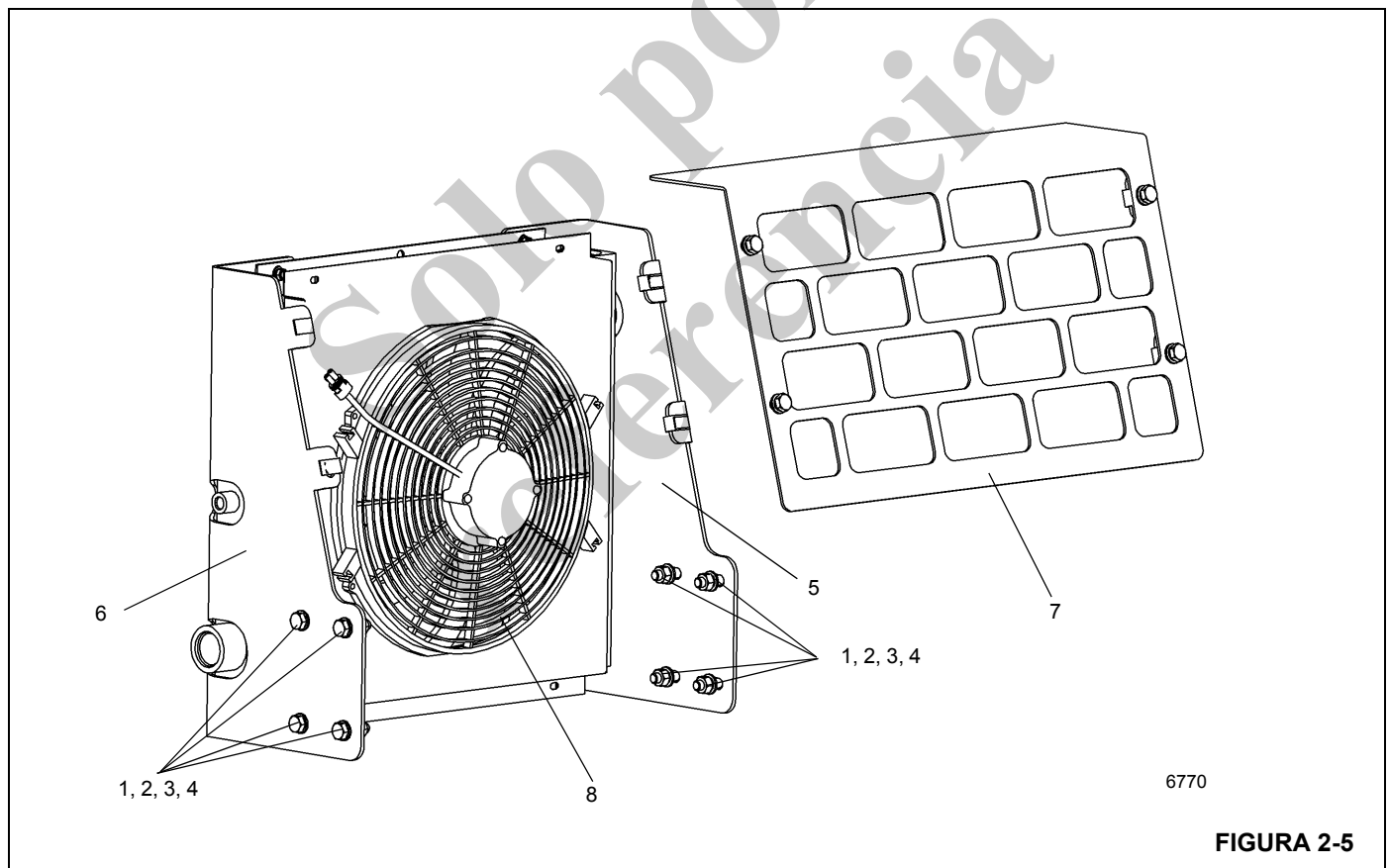


FIGURA 2-5

Art.	Descripción
1	Arandela plana
2	Arandela de seguridad
3	Perno
4	Tuerca hexagonal

Art.	Descripción
5	Escudra de montaje
6	Escudra de montaje
7	Protector
8	Enfriador de aceite

BOMBAS HIDRÁULICAS

Descripción

La bomba hidráulica N° 1 se instala en las bases de mando del convertidor de par. La bomba N° 2 se instala en el lado delantero izquierdo del motor (Figura 2-6).

Bomba N° 1

La bomba N° 1 es una bomba de émbolo axial, de caudal variable, con un caudal máximo de 112 cm³/rev. (6.83 pulg³/rev.). La presión diferencial o de espera de la

Mantenimiento

Retiro de la bomba N° 1

PRECAUCIÓN

La absoluta limpieza es vital cuando trabaja con bombas hidráulicas. Siempre trabaje en una área limpia. La presencia de tierra y materias extrañas en el sistema puede causar daños graves o un rendimiento deficiente.

1. Para facilitar el retiro, acceda a la bomba retirando el capó del motor. La bomba está empernada al convertidor de par del motor.
2. Marque y desconecte la línea de suministro de la bomba. Tape la línea y la lumbrera.
3. Marque y desconecte las líneas de distribución de la bomba. Tape las líneas y las lumbreras.

PRECAUCIÓN

Al retirar la bomba, manténgala lo más nivelada posible para evitar dañar la estría de entrada.

- NOTA:** Es necesario retirar la bomba de carga y dos espárragos para poder alcanzar los pernos de montaje de la bomba de émbolo con una llave de tuercas.
4. Retire los pernos y arandelas que conectan la bomba a la base de mando del convertidor de par. Retire la bomba.
 5. Limpie el material de empaquetadura de la base de mando del convertidor de par.
 6. Cubra la abertura de la base de mando para evitar que entre la suciedad.

Instalación de la bomba N° 1

1. Instale una nueva empaquetadura en la brida de montaje de la bomba.
2. Instale la bomba en la base de mando del convertidor de par con pernos y arandelas. Asegúrese que las estrías se engranen correctamente. Apriete los pernos a un par de 292 a 317.2 Nm (216 a 234 lb-pie).
3. Vuelva a instalar la bomba de carga y los espárragos.

bomba es de 2413 kPa (24 bar) (350 psi). La bomba N° 1 suministra aceite a las funciones incorporadas de válvula de estabilizadores/dirección trasera, elevación de la pluma, telescopización, elevación, frenos y circuito piloto.

Bomba N° 2

La bomba N° 2 es una bomba de engranajes de desplazamiento positivo de 39 cm³/rev. (2.40 pulg³/rev.) que entrega un caudal teórico de 84 l/min (22.2 gpm). La bomba N° 2 suministra aceite a los circuitos de la dirección delantera y de giro.

4. Conecte las líneas de distribución y suministro según las marcó durante el retiro.

Retiro de la bomba N° 2

PRECAUCIÓN

La absoluta limpieza es vital cuando trabaja con bombas hidráulicas. Siempre trabaje en una área limpia. La presencia de tierra y materias extrañas en el sistema puede causar daños graves o un rendimiento deficiente.

1. Para facilitar el retiro, acceda a la bomba retirando el capó del motor.
2. Marque y desconecte la línea de suministro de la bomba. Tape la línea y la lumbrera.
3. Marque y desconecte las líneas de distribución de la bomba. Tape las líneas y la lumbrera.

PRECAUCIÓN

Al retirar la bomba, manténgala lo más nivelada posible para evitar dañar la estría de entrada.

4. Retire los pernos y arandelas que conectan la bomba N° 2 a la base de mando del convertidor de par. Retire la bomba.
5. Quite el material de empaquetadura de la base de mando del convertidor de par.
6. Cubra la abertura de la base de mando para evitar que entre la suciedad.

Instalación de la bomba N° 2

1. Instale una nueva empaquetadura en la brida de montaje de la bomba.
2. Instale la bomba en el lado delantero izquierdo del motor con pernos y arandelas. Asegúrese que los dientes de los engranajes se engranen correctamente. Apriete los pernos a un par de apriete de 85 a 93 Nm (63 a 69 lb-pie).
3. Conecte las líneas de distribución y suministro según las marcó durante el retiro.

PRECAUCIÓN

No vierta aceite hidráulico caliente en una bomba fría. Esto puede ocasionar que la bomba se agarrote.

Retiro de la bomba N° 3

PRECAUCIÓN

La absoluta limpieza es vital cuando trabaja con bombas hidráulicas. Siempre trabaje en una área limpia. La presencia de tierra y materias extrañas en el sistema puede causar daños graves o un rendimiento deficiente.

1. Para facilitar el retiro, acceda a la bomba retirando el capó del motor.
2. Marque y desconecte la línea de suministro de la bomba. Tape la línea y la lumbrera.
3. Marque y desconecte las líneas de distribución de la bomba. Tape las líneas y la lumbrera.

PRECAUCIÓN

Al retirar la bomba, manténgala lo más nivelada posible para evitar dañar la estría de entrada.

4. Retire los pernos y arandelas que fijan la bomba N° 3 a la bomba N° 1. Retire la bomba.
5. Quite el material de empaquetadura de la base de mando de la bomba N° 1.
6. Cubra la abertura de la base de mando para evitar que entre la suciedad.

Instalación de la bomba N° 3

1. Limpie e imprima las superficies de montaje con imprimador Loctite 7649.
2. Aplique sellador Loctite 518 a la brida de montaje de la bomba.
3. Instale la bomba en la bomba N° 1 con pernos y arandelas. Asegúrese que los dientes de los engranajes se engranen correctamente. Apriete los pernos al valor especificado en *Sujetadores y valores de apriete*, página 1-13.
4. Conecte las líneas de distribución y suministro según las marcó durante el retiro.

PRECAUCIÓN

No vierta aceite hidráulico caliente en una bomba fría. Esto puede ocasionar que la bomba se agarrote.

Pruebas después de reconstruir o reemplazar

1. Accione la bomba durante por lo menos dos minutos sin presión y a una velocidad moderada (no más de 1500 rpm).

PRECAUCIÓN

Si al tocarla la bomba está caliente, está restringida y puede agarrotarse. Detenga el motor, desarme la bomba y repárela de manera que no se agarrote.

2. Toque la bomba para verificar que no se ha calentado debido a agarrotamiento. Escuche si hay ruidos anormales que indican un nivel bajo de aceite hidráulico o problemas internos de la bomba. Si aparece que la bomba está funcionando satisfactoriamente, aumente la velocidad por pasos, hasta que alcance la velocidad gobernada. Accione la bomba aproximadamente cinco minutos mientras revisa si funciona correctamente y no tiene fugas. Elimine las fugas; haga las reparaciones según sea necesario.
3. Accione los componentes impulsados por la bomba para verificar que la bomba los impulsa correctamente.

Procedimiento de arranque de la bomba hidráulica de engranajes

1. Asegúrese que el depósito esté lleno con el fluido hidráulico correcto hasta la marca de nivel alto en la mirilla.
2. Asegúrese que no entre aire en la entrada de la bomba y que el fluido aspirado o en la entrada de la bomba no se purgue de nuevo al depósito cuando se detiene el motor. Asegúrese que todas las líneas de aspiración o entrada estén bien ajustadas.

NOTA: El siguiente paso se puede realizar antes de que la bomba esté instalada retirando la tapa de plástico de la lumbrera "T1" y revisando si la lumbrera "T2" en el lado opuesto está tapada. Llene la caja con aceite hidráulico por la lumbrera "T1". Instale de nuevo la tapa de plástico y, a continuación, instale la bomba.

3. Retire el adaptador y la manguera de la lumbrera "T1" y verifique que la lumbrera en el lado opuesto de la bomba esté taponada. Llene la caja con aceite hidráulico por la lumbrera "T1". Vuelva a instalar el adaptador y la manguera en la lumbrera "T1".
4. Arranque el motor.
 - a. Haga funcionar el motor a ralentí durante dos o tres minutos sin activar las funciones. Revise si hay fugas y repárelas de ser necesario. Deje la mano sobre la bomba para revisar si hay excesiva acumulación de calor. Si la sección de la bomba está demasiado caliente para que soporte dejar la mano sobre ella, deténgase inmediatamente. Si la bomba emite un nivel excesivo de ruido, probablemente está aspirando aire, lo cual impide el cebado correcto de la bomba. Si esto ocurre, detenga el motor y revise todas las conexiones de la manguera/tubo de aspiración en busca de

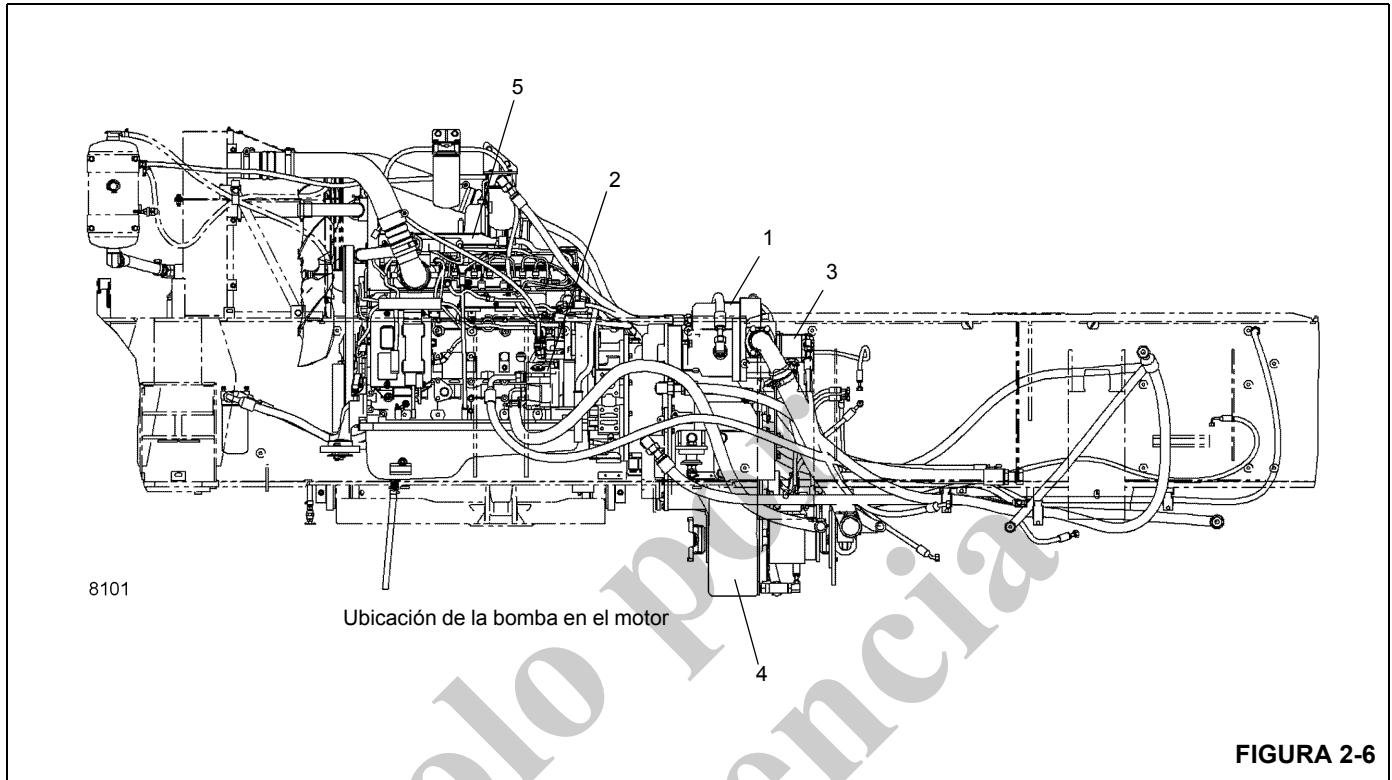
flojedad, un anillo "O" faltante o un anillo "O" dañado. Vuelva a arrancar el motor diesel y hágalo funcionar hasta que la bomba cebe por un máximo de 30 segundos. Si la bomba no se ceba dentro de 30 segundos, detenga el motor y repita hasta que la bomba se cebe.

- b. Aumente la velocidad a 1500-1800 rpm durante 1 a 2 minutos sin ninguna función activada y revise de nuevo según se describe en el paso a. Aumente gradualmente la velocidad hasta la aceleración máxima y, a continuación, accione las funciones impulsadas por la bomba para verificar la velocidad correcta. Verifique el caudal de la bomba.

5. Revise los ajustes de presión. Consulte PROCEDIMIENTOS DE AJUSTE DE PRESIÓN en esta sección.

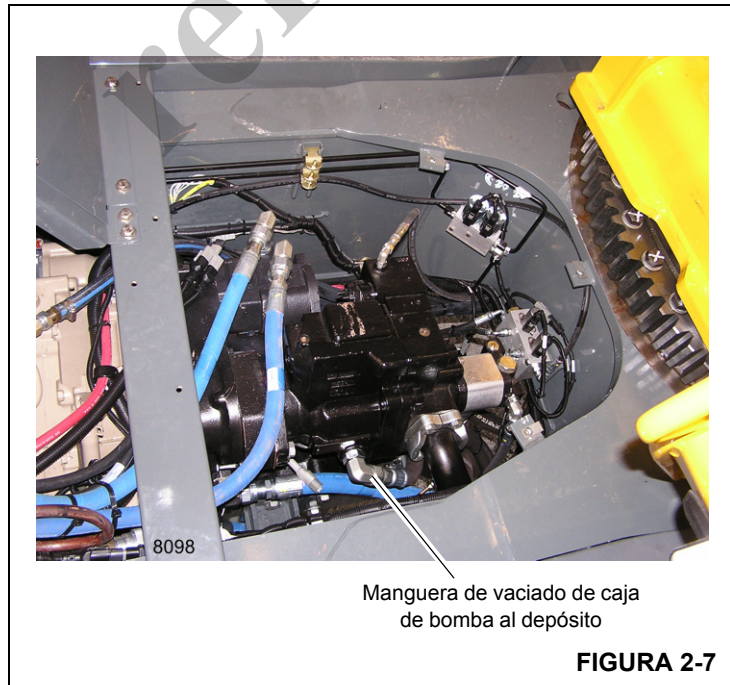
Procedimiento de arranque de la bomba de émbolos

1. Asegúrese que el depósito esté lleno con el fluido hidráulico correcto hasta la marca de nivel alto en la mirilla.
 2. Asegúrese que no entre aire en la entrada de la bomba y que el fluido aspirado o en la entrada de la bomba no se purgue de nuevo al depósito cuando se detiene el motor. Asegúrese que todas las líneas de aspiración o entrada estén bien ajustadas.
 3. Retire la manguera de vaciado de la caja y el adaptador de la lumbrera DR de la bomba (Figura 2-7) y llene la caja con aceite hidráulico del mismo tipo usado para llenar el depósito hidráulico hasta el fondo del anillo "O" de la lumbrera de vaciado de la caja. Instale el adaptador y manguera de vaciado de la caja.
4. Arranque el motor.
 - a. Haga funcionar el motor a ralentí durante dos o tres minutos sin activar las funciones. Revise si hay fugas y repárelas de ser necesario. Deje la mano sobre la bomba para revisar si hay excesiva acumulación de calor. Si la sección de la bomba está demasiado caliente para que soporte dejar la mano sobre ella, deténgase inmediatamente. Si la bomba emite un nivel excesivo de ruido, probablemente está aspirando aire, lo cual impide el cebado correcto de la bomba. Si esto ocurre, detenga el motor y revise todas las conexiones de la manguera/tubo de aspiración en busca de flojedad, un anillo "O" faltante o un anillo "O" dañado. Vuelva a arrancar el motor diesel y hágalo funcionar hasta que la bomba cebe por un máximo de 30 segundos. Si la bomba no se ceba dentro de 30 segundos, detenga el motor y repita hasta que la bomba se cebe.
 - b. Aumente la velocidad a 1500-1800 rpm durante 1 a 2 minutos sin ninguna función activada y revise de nuevo según se describe en el paso a. Aumente gradualmente la velocidad hasta la aceleración máxima y, a continuación, accione las funciones impulsadas por la bomba para verificar la velocidad correcta. Verifique el caudal de la bomba.
 5. Revise los ajustes de presión. Consulte PROCEDIMIENTOS DE AJUSTE DE PRESIÓN en esta sección.



Art.	Descripción
1	N° 1 - Bomba de émbolo
2	N° 2 - Bomba de engranajes
3	N° 3 - Bomba de engranajes

Art.	Descripción
4	Transmisión
5	Motor



PROCEDIMIENTOS DE AJUSTE DE PRESIÓN

Utilice los procedimientos siguientes para revisar, ajustar y fijar las presiones del sistema hidráulico de modo correcto.

NOTA: Se puede obtener un manómetro digital y accesorios a través de Manitowoc Crane Care.

Se requiere el equipo siguiente para revisar los ajustes de presión hidráulica.

- Manómetro
- Manómetro con tres cuadrantes de 0-34.5 MPa (0-5000 psi)
- Acoplador de desconexión rápida para diagnóstico y revisión de presión - N/P Grove 9999101806 y adaptador recto 7447040401
- Reductores ORFS según se requieran para conectar las mangueras de las lumbreras de trabajo al manómetro.

NOTA: Cuando esté revisando los ajustes de alivio de la válvula de control direccional, salvo indicación contraria, empiece con el motor a ralentí y mueva el control a la posición de recorrido completo. Luego, acelere lentamente el motor a la velocidad que se especifica. Lea el manómetro y haga el ajuste para obtener el valor especificado.

Cuando esté revisando los ajustes de la válvula de alivio del estabilizador, empiece con el motor a ralentí y mantenga accionado el interruptor de extender. Luego, acelere lentamente el motor a la velocidad que se especifica. Lea el manómetro y haga los ajustes necesarios.

La indicación GP (lumbrera para manómetro) y el número corresponden a las lumbreras para manómetro de la válvula e indicadas en el diagrama esquemático hidráulico.

Tabla 2-1
Tabla de ajustes de presión de válvulas

Válvula a ajustarse	Ajuste de presión psi (MPa)	Tolerancia psi (MPa)	Posición de ajuste
Valores de presión de malacates y elevación	4000 (27.6)	± 50 (0.4)	GP2 - Válvula de alivio de detección de carga de válvula de control de sentido principal montada en la superestructura (Figura 2-9)
Valor de presión de extensión de telescopización	3500 (24.2)	± 50 (0.4)	GP7 - Válvula de alivio de lumbrera de válvula de control de sentido principal montada en la superestructura (Figura 2-10)
Valor de presión de retracción de mecanismo telescópico	3250 (22.5)	± 50 (0.4)	GP7 - Válvula de alivio de lumbrera de válvula de control de sentido principal montada en la superestructura (Figura 2-10)
Presión de motor de extensión/retracción de estabilizadores/dirección trasera/enfriador de aceite	2500 (17.3)	± 50 (0.4)	GP2 - Colector de control de estabilizadores montado en vehículo (Figura 2-11)
Presiones de alivio de lumbreras de trabajo de giro a izquierda y derecha	1800 - 1900 (12.4 - 13.1)	Vea el intervalo	GP1 - Colector de accesorios montado en superestructura con válvula de control de sentido de giro (Figura 2-9)
Valor de presión de dirección delantera	2500 (17.3)	± 50 (0.4)	GP5 - Colector de accesorios montado en superestructura con válvula de control de sentido de giro (Figura 2-9)
Valor de presión de suministro del freno de giro	250 - 275 (1.7 - 2.1)	Vea el intervalo	GP4 - Colector de accesorios montado en superestructura con válvula de control de sentido de giro (Figura 2-9)
Valor de presión de suministro piloto	2500 - 2550 (17.3 - 17.6)	Vea el intervalo	GP3 - Colector de accesorios montado en superestructura con válvula de control de sentido de giro (Figura 2-9)

Válvula a ajustarse	Ajuste de presión psi (MPa)	Tolerancia psi (MPa)	Posición de ajuste
Grúas no calificadas para distintivo CE Valor de presión ΔP de bomba de émbolo	325 - 400 (2.2 - 2.8)	Vea el intervalo	GP2 - Bomba de émbolos montada en el vehículo (Figura 2-13)
Grúas calificadas para distintivo CE Valor de presión ΔP de bomba de émbolo	525 - 550 (3.6 - 3.8)		
Límite superior de carga de frenos de servicio	2320 (17.4)	+72 -145 (0.5) (1.00)	GP7 (Figura 2-10) No ajustable
Límite inferior de carga de frenos de servicio	1950 (13.5)	± 145 psi (1.00)	GP7 - (Figura 2-10) No ajustable
Precarga de acumulador de frenos de servicio	800 - 850 (5.5 - 5.8)	Vea el intervalo	Acumulador (Figura 2-12)

NOTA: Los procedimientos del A al H en el texto siguiente se relacionan con las Figuras 2-6 a la 2-10.

Procedimiento A - Revisión/fijación de la válvula de control principal para malacate(s), elevación de la pluma y bomba de émbolo

NOTA: Procedimiento A para los valores máx. y ΔP .

Ajuste el o los malacates y la elevación de pluma de la manera siguiente:

1. Instale el conector de desconexión rápida para diagnóstico de presión con manómetro en la boquilla de prueba de la lumbrera GP2 del colector de accesorios, con la válvula de control de sentido de giro (Figura 2-9).
2. Asegure que el valor de corte máx. de la bomba de émbolo (Figura 2-13) fijado en fábrica sea el correcto. Suelte la contratuerca del tornillo de ajuste de la presión máx. de corte y atorníllelo hasta que se asiente o toque fondo suavemente. Después destornille el tornillo de 1/4 a 1/2 vuelta y trábelo en su lugar con la contratuerca. Esto asegura que se pueda obtener la presión de sistema plena de 27.6 MPa (4000 psi) en el paso 4.
3. Compruebe que el valor ΔP (presión de espera) fijado en fábrica en la bomba de émbolo sea el correcto. Con el conector de diagnóstico aún instalado en la lumbrera
4. Si el cilindro de elevación no está instalado, tapone la manguera de extensión (la más grande de las dos). Si el cilindro de elevación está instalado, omita este paso y continúe con el paso N° 5.
5. Con el conector de diagnóstico aún instalado en la lumbrera GP2 del colector de accesorios con válvula de control de sentido de giro (Figura 2-9), arranque el motor y acelérelo a la aceleración máxima. Mueva la palanca de control de elevación de la pluma poco a poco hasta el tope de su recorrido (en sentido de elevar o bajar) y sujétela allí. Si la pluma está instalada, elévela a la altura máx. y sosténgala allí o bájela a la altura mín. y sosténgala allí. Enrosque la válvula de alivio de detección de carga para aumentar la presión o desenrosquela para reducirla hasta que el manómetro indique 27.6 ± 0.4 MPa (4000 ± 50 psi) (Figura 2-10).
6. Apague el motor y retire los acopladores de diagnóstico de las boquillas de prueba.

GP2 del colector de accesorios con válvula de control de sentido de giro (Figura 2-9), arranque el motor y hágalo funcionar a ralentí. Atornille el tornillo de ajuste diferencial de la bomba de émbolo para aumentar la presión o destorníllelo para reducirla hasta que el manómetro indique 2.2 - 2.8 MPa (325 - 400 psi) (Figura 2-13).

Ajuste la extensión y retracción telescópica como sigue:

Extender

7. Si la pluma no está instalada, instale un conector de desconexión rápida para diagnóstico de presión con manómetro en la boquilla de prueba de la lumbrera GP7 de la válvula de control de sentido principal (Figura 2-10).
8. Tape la manguera (la más grande de las dos) que va de la lumbrera A, sección telescópica de la válvula de control de sentido principal, al bloque de lumbreras del cilindro, en la parte trasera de la sección de base.
9. Arranque el motor y acelérelo a la aceleración máxima. Intente extender la sección telescópica moviendo la palanca de control lentamente hasta el final de su carrera. Enrosque la válvula de alivio de la lumbrera de trabajo para aumentar la presión o desenrosquela para reducirla hasta que el manómetro indique 24.2 ± 0.4 MPa (3500 ± 50 psi) (Figura 2-10).
10. Si la pluma está instalada, arranque el motor y acelérelo a la aceleración máxima. Extienda la pluma completamente y sosténgala en esa posición. Enrosque la válvula de alivio de la lumbrera de trabajo para aumentar la presión o desenrosquela para reducirla hasta que el manómetro indique 24.2 ± 0.4 MPa (3500 ± 50 psi) (Figura 2-10).
11. Apague el motor, retire el manómetro y vuelva a conectar las líneas.

Retracción

12. Si la pluma no está instalada, instale un conector de desconexión rápida para diagnóstico de presión con manómetro en la boquilla de prueba de la lumbrera GP7 de la válvula de control de sentido principal (Figura 2-10).
13. Tape la manguera (la más pequeña de las dos) que va de la lumbrera B, sección telescópica de la válvula de control de sentido principal, al bloque de lumbreras del cilindro, en la parte trasera de la sección de base.
14. Arranque el motor y acelérelo a la aceleración máxima. Intente retraer la sección telescópica moviendo la palanca de control lentamente hasta el final de su carrera. Enrosque la válvula de alivio de la lumbrera de trabajo para aumentar la presión o desenrosquela para reducirla hasta que el manómetro indique 22.5 ± 0.4 MPa (3250 ± 50 psi) (Figura 2-10).
15. Si la pluma está instalada, arranque el motor y acelérelo a la aceleración máxima. Retraiga la pluma completamente y sosténgala en esa posición. Enrosque la válvula de alivio de la lumbrera de trabajo para aumentar la presión o desenrosquela para reducirla hasta que el manómetro indique 22.5 ± 0.4 MPa (3250 ± 50 psi) (Figura 2-10).
16. Apague el motor, retire el manómetro y vuelva a conectar las líneas.

Procedimiento B - Ajuste de las presiones de motor de estabilizadores/dirección trasera/enfriador de aceite

1. Instale un acoplador de desconexión rápida para diagnóstico y revisión de presión con manómetro en la boquilla de prueba de la lumbrera G2 del colector de control de estabilizadores (Figura 2-11).
2. Arranque el motor y acelérelo a la aceleración máxima. Seleccione y active el interruptor de extensión o retracción de estabilizadores en el tablero de instrumentos de la cabina. Enrosque la válvula reductora de presión del colector de control de estabilizadores para aumentar la presión o desenrosquela para reducirla hasta que el manómetro indique 17.3 MPa ± 0.4 (2500 ± 50 psi) (Figura 2-11).
3. Apague el motor. Retire el acoplador de diagnóstico.

Procedimiento C - Revisión/ajuste de válvulas de alivio de lumbrera de trabajo de válvula de control de sentido de giro

1. Con el motor apagado, instale un acoplador de diagnóstico de presión con manómetro en la boquilla de prueba de la lumbrera GP1 del colector de accesorios con válvula de control de sentido de giro (Figura 2-9).
2. Arranque el motor y acelérelo a la aceleración máxima. Con el bloqueo de giro engranado, mueva la palanca completamente en sentido de giro a la derecha y sosténgala. Enrosque la válvula de alivio de la lumbrera de trabajo "B" para aumentar la presión o desenrosquela para reducirla hasta que el manómetro indique $12.4 - 13.1$ MPa ($1800 - 1900$ psi).
3. Repita el paso N° 2 con la función de giro a la izquierda para ajustar la válvula de alivio de la lumbrera "A".

Procedimiento D - Revisión/ajuste de los límites de carga de la válvula de carga del acumulador doble de frenos de servicio

1. Con el motor apagado, descargue todo el aceite a presión almacenado en los acumuladores pisando el pedal de frenos de servicio en la cabina unas 8 - 10 veces.
2. Instale un acoplador de desconexión rápida para diagnóstico y revisión de presiones con manómetro en la boquilla de prueba de la lumbrera GP7 de la válvula de control de sentido principal (Figura 2-10).
3. Arranque el motor y hágalo funcionar a ralentí. La válvula de carga debe comenzar a cargar los acumuladores inmediatamente. Observe el manómetro. El límite superior de carga deberá ser de $17.4 +0.5/-1.00$ MPa ($2320 +72/-145$ psi) cuando la presión deja de aumentar. Esta válvula de carga del acumulador no puede ajustarse.

4. Con el motor funcionando a ralentí, pise el pedal de frenos de servicio en la cabina varias veces hasta que el manómetro indique aproximadamente 13.5 ± 1.00 MPa (1950 ± 145 psi) cuando se empiece a recargar. Una vez que haya hallado esta presión, pise el pedal de freno nuevamente para recargar. Observe el manómetro y verifique que el límite de carga inferior sea 13.5 ± 1.00 MPa (1950 ± 145 psi) (cuando comience la recarga). Esta válvula de carga del acumulador no puede ajustarse.
5. Apague el motor. Retire el manómetro.

Procedimiento E - Revisión/precarga de acumuladores de frenos de servicio

1. Con el motor apagado, descargue todo el aceite a presión almacenado en los acumuladores pisando el pedal de frenos de servicio en la cabina unas 4 - 6 veces. Retire el protector y la tapa de la válvula de gas del acumulador (Figura 2-13).
2. Antes de conectar el conjunto de carga a la válvula de gas del acumulador (Figura 2-13), desenrosque la manija en "T" del adaptador de gas completamente (sentido contrahorario).
3. Cierre la válvula de purga del conjunto de carga. Conecte la tuerca giratoria a la válvula de gas y apriétela a 1.1 - 1.6 Nm (10 - 15 lb-pulg).
4. Gire la manija en "T" del adaptador de gas completamente hacia abajo (sentido horario) para oprimir el núcleo de la válvula de gas.
5. Revise la presión de precarga. El manómetro deberá indicar $5.5 +0.4/-0$ MPa ($800 +50/-0$ psi).
6. Si la presión mide $5.5 +0.4/-0$ MPa ($800 +50/-0$ psi), retire el conjunto de la válvula de carga girando la manija en "T" completamente hacia fuera en el adaptador de gas y después abriendo la válvula de purga (Figura 2-13).
7. Asegure la válvula de gas, suelte la tuerca giratoria y retire el conjunto de carga. Vuelva a instalar la tapa y el protector en la válvula de gas.

Procedimiento de precarga del acumulador, si se requiere

1. Con el motor apagado, descargue todo el aceite a presión almacenado en los acumuladores pisando el pedal de frenos de servicio en la cabina unas 4 - 6 veces. Retire la válvula de gas y su tapa del acumulador (Figura 2-12).
2. Compruebe que la válvula del cilindro de suministro de nitrógeno esté cerrada, y después conecte el conjunto de carga al cilindro de nitrógeno.
3. Antes de conectar el conjunto de carga a la válvula de gas del acumulador, desenrosque la manija en "T" del adaptador de gas completamente (sentido contrahorario).

4. Cierre la válvula de purga del conjunto de carga. Sin enrollar ni retorcer la manguera, conecte la tuerca giratoria a la válvula de gas del acumulador y apriétela a 1.1 - 1.6 Nm (10-15 lb-pulg).
5. Gire la manija en "T" del adaptador de gas completamente hacia abajo (sentido horario) para oprimir el núcleo de la válvula de gas.
6. Abra lentamente la válvula del cilindro de nitrógeno y llene el acumulador. Cierre la válvula cuando la presión de precarga mida $5.5 +0.4/-0$ MPa ($800 +50/-0$ psi).
7. Si la presión de precarga excede el valor indicado en el paso 6, cierre la válvula del cilindro de nitrógeno y lentamente abra la válvula de purga en el conjunto de carga (Figura 2-12) hasta que la presión esté dentro de los límites.
8. Retire el conjunto de carga girando la manija en "T" completamente hacia afuera (sentido contrahorario) en el adaptador de gas y después abra la válvula de purga.
9. Asegure la válvula de gas, suelte la tuerca giratoria y retire el conjunto de carga. Vuelva a instalar la tapa y el protector en la válvula de gas.

Procedimiento F - Revisión/ajuste de la presión de la dirección delantera

1. Instale el conector de desconexión rápida para diagnóstico de presión con manómetro a la boquilla de prueba en la lumbrera GP5 del colector de accesorios con válvula de control de sentido de giro (Figura 2-9).
2. Arranque el motor y acélerelo a la aceleración máxima. Gire el volante de la dirección hacia la izquierda o la derecha hasta que tope. Enrosque la válvula de alivio de detección de carga de la dirección en el colector de accesorios con control de sentido de giro para aumentar la presión, o desenrosquela para reducirla, hasta que el manómetro indique 17.3 MPa (2500 psi) (Figura 2-9).
3. Apague el motor. Quite los acopladores de diagnóstico.

Procedimiento G - Revisión/ajuste de la presión de suministro del circuito piloto

1. Instale el conector de desconexión rápida para diagnóstico de presión con manómetro a la boquilla de prueba en la lumbrera GP3 del colector de accesorios con válvula de control de sentido de giro (Figura 2-9).
2. Arranque el motor y acélerelo a ralentí, baje el apoyabrazos izquierdo y mueva la palanca de control completamente a la posición de elevar o bajar la pluma y sosténgala allí. Enrosque la válvula reductora de presión piloto en el colector de accesorios con control de sentido de giro para aumentar la presión, o desenrosquela para reducirla, hasta que el manómetro indique 17.3 - 17.6 MPa (2500 - 2550 psi) (Figura 2-9).
3. Apague el motor. Retire los acopladores de diagnóstico.

Procedimiento H - Revisión/ajuste de la presión de liberación del freno de giro

1. Instale el conector de desconexión rápida para diagnóstico de presión con manómetro a la boquilla de prueba en la lumbrera GP4 del colector de accesorios con válvula de control de sentido de giro (Figura 2-9). Desconecte los conectores que tengan los alambres 50 y 1475. Enchufe el conector que contiene el alambre 50 en el solenoide donde estaba conectado el alambre 1475.
2. Arranque el motor y acélerelo a ralentí, seleccione y oprima el interruptor de soltado del freno de giro y enrosque la válvula reductora de presión del freno de giro para aumentar la presión o desenrosque para reducirla, hasta que el manómetro indique 1.7 - 2.1 MPa (250 - 275 psi) (Figura 2-9). Ponga los conectores de vuelta en sus posiciones originales.
3. Si no se puede obtener el valor dado en el paso 2 mediante el ajuste, apague el motor e instale un conector de desconexión rápida para diagnóstico y

revisión de presión (Parker PD240) con manómetro en la boquilla de prueba de la lumbrera GP2, en la válvula del colector de accesorios. Siga el procedimiento A para fijarla y luego repita este paso.

4. Apague el motor. Quite los acopladores de diagnóstico.

Procedimiento J - Fijación de valores de umbral en unidades electrónicas de control

1. Conecte un adaptador de prueba y un manómetro en las tapas terminales del circuito piloto, una a la vez, en la lumbrera GPA para elevación del malacate principal, GPB para elevación del malacate aux., GPC para retracción del cilindro telescópico y GPD para bajada (Figura 2-10), GP8 y GP9 para giro a izquierda y derecha (Figura 2-9).
2. Conecte una computadora portátil al conector para diagnóstico de la cabina y acceda a la vista de configuración de EPROM (Figura 2-8). Disponga las ventanas en la pantalla de modo que se pueda ver la ventana de EPROM y la de valores de salida.

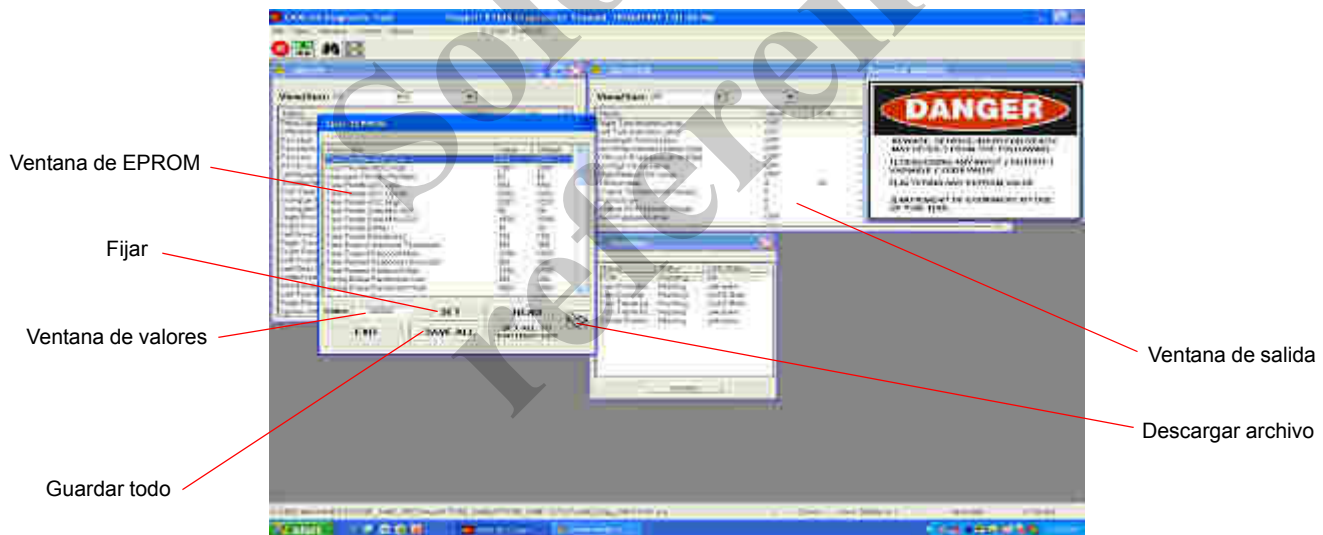


FIGURA 2-8

3. Arranque el motor y acélerelo a ralentí. Asegúrese de bajar el apoyabrazos izquierdo.
4. Tapas terminales para las lumbreras de función GPA, GPB, GPC y GPD (Figura 2-10) - mueva la palanca de control hasta la posición máxima para la función, monitoree el manómetro y ajuste el valor máximo de bajada para alcanzar 2.0 MPa (295 psi) y luego ajuste a 2.1 (300 psi) ± 0.4 MPa (50 psi). Haga coincidir los valores en el lado opuesto de bajada del malacate principal y bajada del malacate auxiliar, elevación y extensión telescópica. (Sin adaptadores de prueba)
5. Tapas terminales para las lumbreras de función GP8 y GP9 (Figura 2-9) - mueva la palanca de control hasta la posición máxima para la función, monitoree el manómetro y ajuste el valor máximo de subida y de bajada para alcanzar 1.9 MPa (275 psi) ± 0.4 MPa (50 psi).
6. Fijación del umbral de comienzo para cada función. Empiece con GPA, elevación del malacate principal (Figura 2-10). Monitoree el manómetro y mueva la palanca de control hasta justo quitarla del punto central hacia la posición de elevación del malacate principal. Observe el manómetro. Mueva la palanca hasta que la

presión alcance aproximadamente 0.7 MPa (100 psi) y sosténgala allí. Entonces observe el valor indicado en la ventana de salida para elevación del malacate principal. Si la indicación del manómetro sobrepasa 0.7 MPa (100 psi), mueva la palanca para reducirla. Para cambiar el valor, haga doble clic en el valor que desea modificar en la ventana de EPROM. La ventana del valor se torna azul. Escriba el valor de elevación del malacate principal y haga clic en SET (fijar). Luego cambie el valor de bajada del malacate principal al mismo valor. Repita este procedimiento y compruebe que la presión no exceda de 0.7 MPa (100 psi). Repita este proceso para las lumbreras GPB, GPC, GPD (Figura 2-10) y GP8, GP9 (Figura 2-9) e introduzca los valores en la función respectiva. Asegúrese de seleccionar SAVE ALL (guardar todo) después de haber introducido los valores.

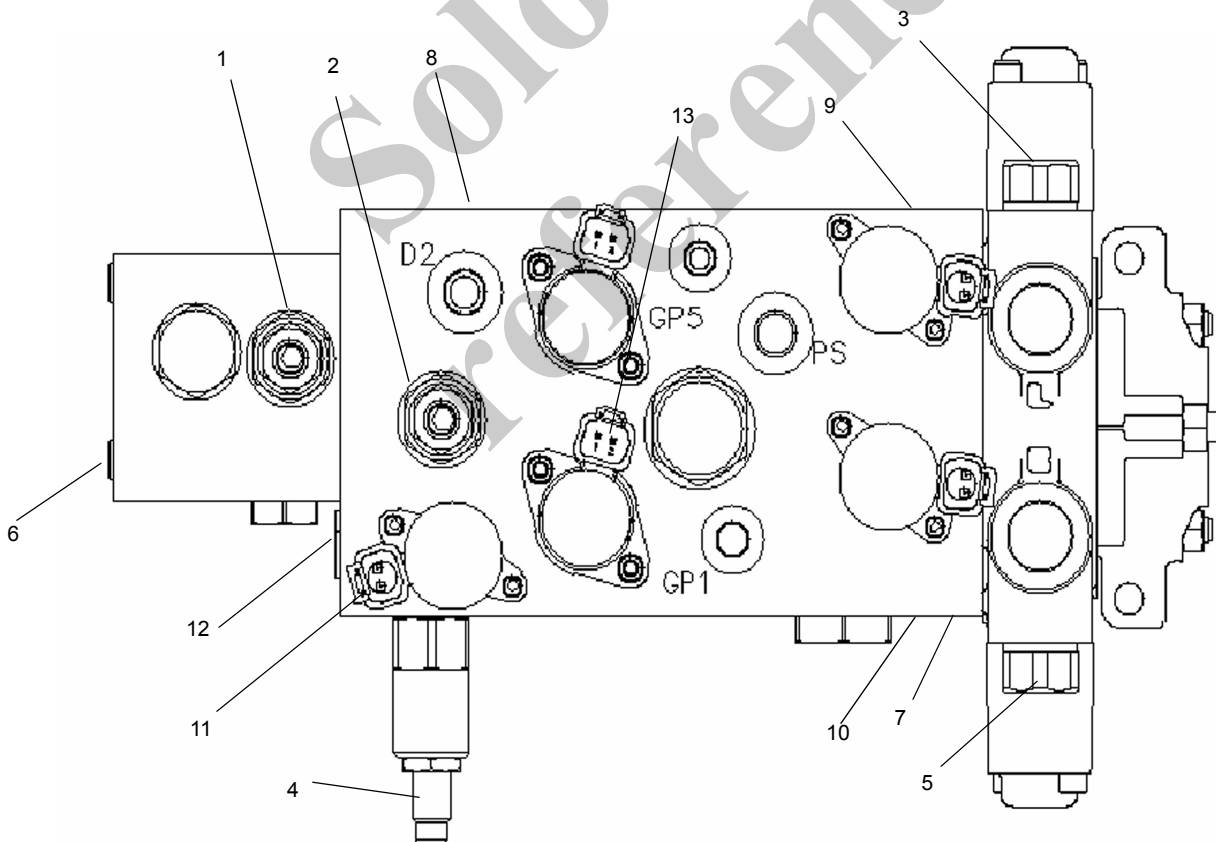
7. Después de haber fijado los valores de las funciones y de haber seleccionado SAVE ALL, seleccione el botón de descargar archivo. Guarde el archivo en una carpeta con la designación del número de modelo (RT535E). Designe el nombre del archivo de la manera siguiente: (Número de pedido de ventas_Fecha). Muestra: (123456_2006aug17).

Procedimiento K - Fijación de valores umbral y máximo del pedal de freno de giro

1. Conecte una computadora portátil al conector para diagnóstico de la cabina y acceda a la vista de configuración de EPROM (mostrada en la figura en la sección J). Disponga las ventanas en la pantalla de modo que se pueda ver la ventana de EPROM y la de valores de salida
2. Fije los valores porcentuales X e Y del centro del freno de giro en 500. Conecte el adaptador de prueba y la lumbrera GP4 del manómetro (vea la figura 1) con el motor funcionando en ralentí. Pise a fondo el pedal de freno de giro. Monitoree el manómetro y ajuste los valores máximos del solenoide del freno de giro para que alcancen 1.68 MPa (245 psi). Luego aumente los valores para que alcancen 1.7 MPa (250 psi). Para fijar el umbral del solenoide del freno de giro. Lentamente pise el pedal de freno de giro hasta alcanzar 17 MPa (25 psi) en el manómetro. Luego, observando el valor de salida del freno de giro, fije el valor umbral del solenoide del freno de giro a ese valor de salida.

Solo por
referencia

Art.	Descripción
1	Procedimiento G - Válvula reductora de presión de suministro piloto
2	Procedimiento H - Válvula reductora de presión de freno de giro
3	Procedimiento C - Válvula de alivio de lumbrera de giro a izquierda
4	Procedimiento F - Válvula de alivio de detección de carga de dirección delantera
5	Procedimiento C - Válvula de alivio de lumbrera de giro a derecha
6	Lumbrera de manómetros 2
7	Lumbrera de manómetros 3
8	Lumbrera de manómetros 6
9	Lumbrera de manómetros 9
10	Lumbrera de manómetros 8
11	Alambre 1475
12	Lumbrera de manómetros 4
13	Alambre 50



6739-1

FIGURA 2-9

Art.	Descripción
1	Procedimiento A - Alivio de lumbrera de extensión de telescopización
2	Procedimiento A - Válvula de alivio de detección de carga
3	Procedimiento A - Alivio de lumbrera de retracción de telescopización
4	Lumbrera de manómetros 7

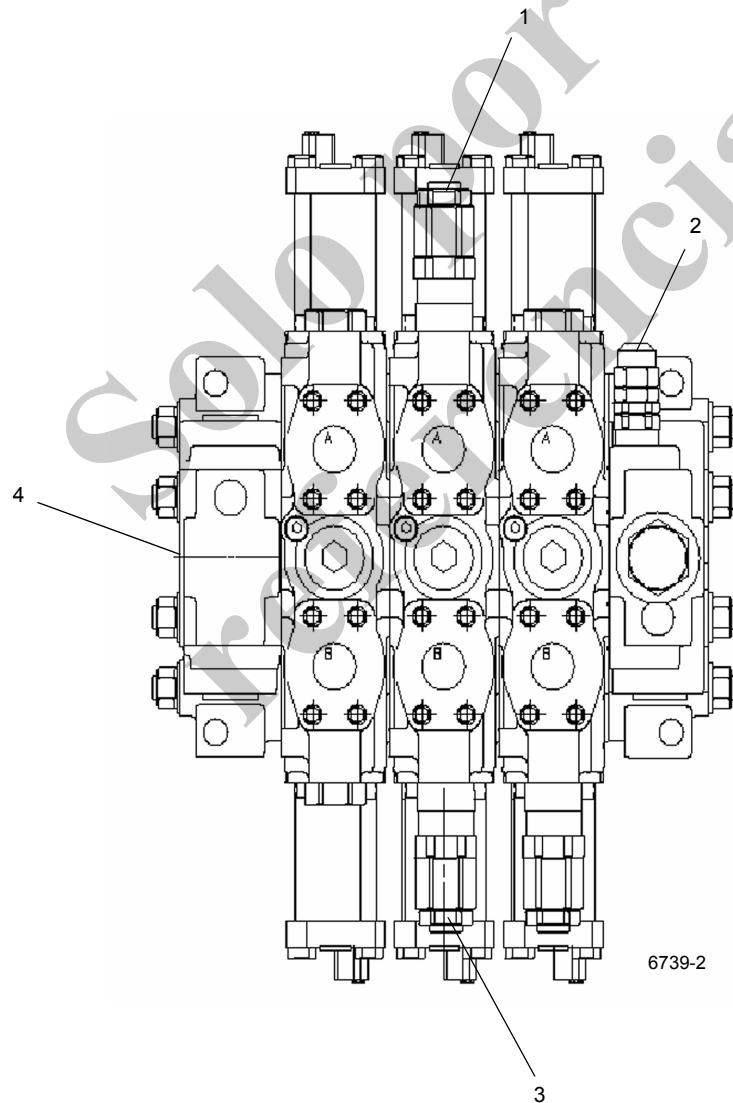
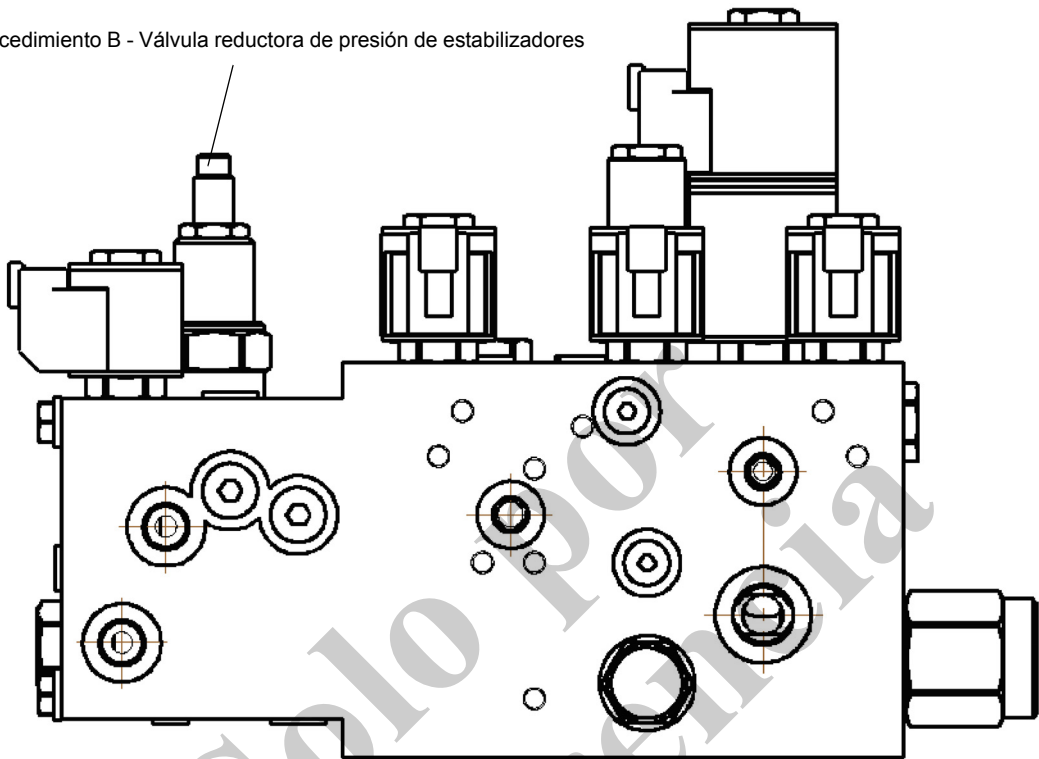


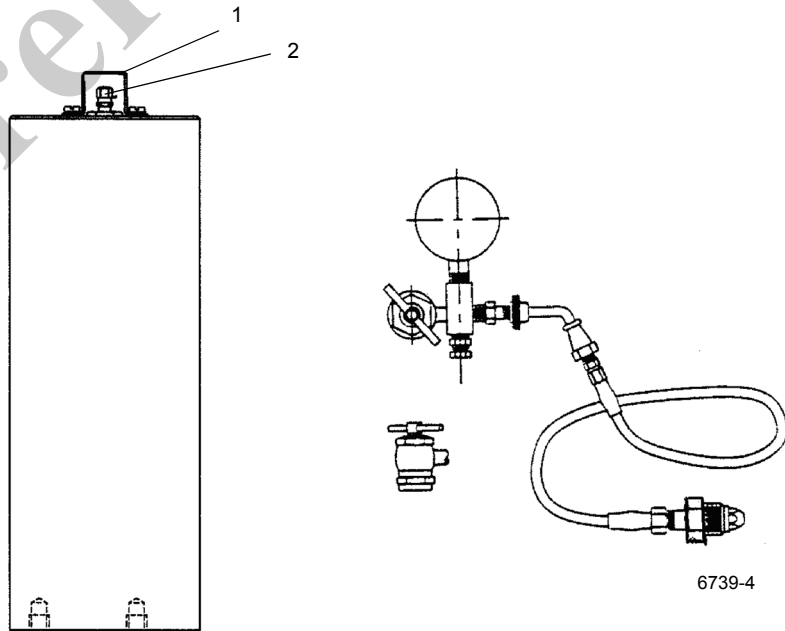
FIGURA 2-10

Procedimiento B - Válvula reductora de presión de estabilizadores



6739-3

FIGURA 2-11



6739-4

FIGURA 2-12

Art.	Descripción
1	Protector de válvula de gas
2	Válvula de gas

Art.	Descripción
1	Procedimiento A - Ajuste de valor máx. de corte de bomba
2	Procedimiento A - Ajuste de valor ΔP (espera) de bomba

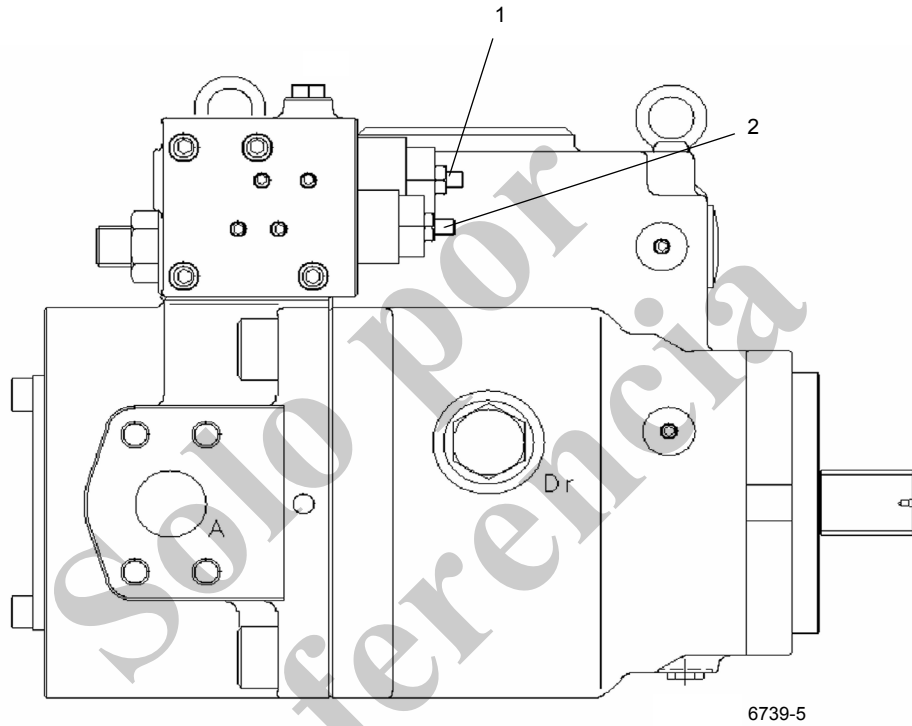


FIGURA 2-13

Art.	Descripción
1	Bomba N° 3 Ajuste de alivio de caudal prioritario -80 bar (1160 psi)

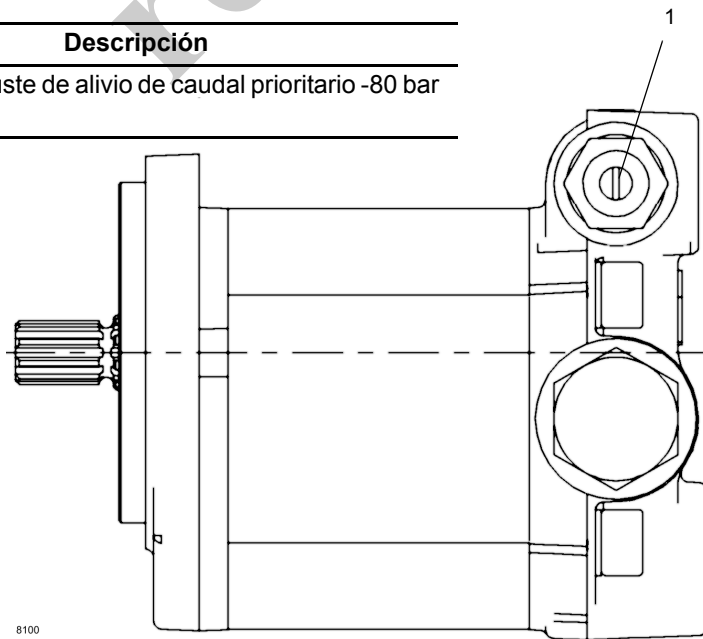


FIGURA 2-14

VÁLVULAS

Generalidades

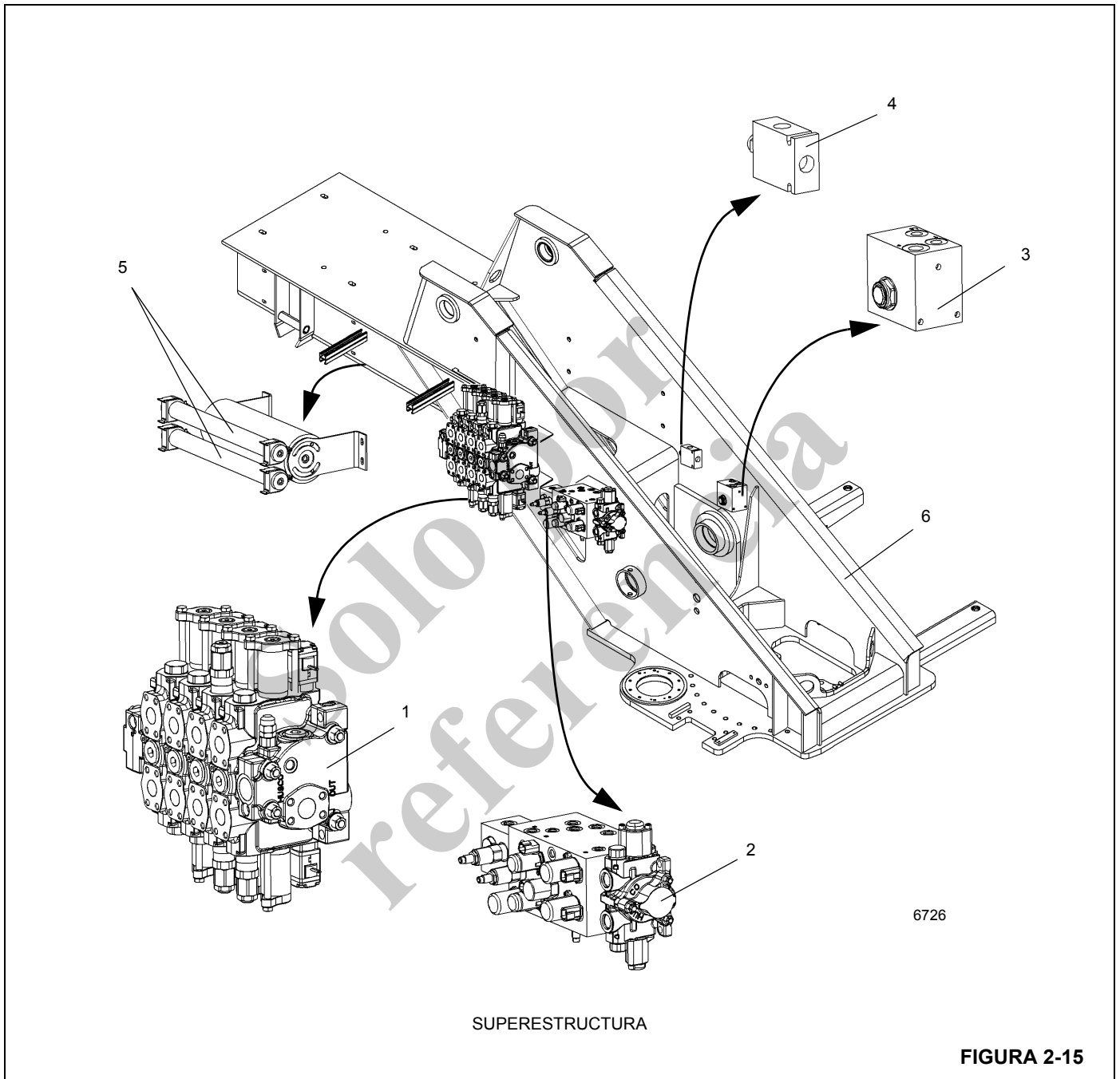
Esta subsección proporciona información descriptiva para todas las válvulas hidráulicas que se utilizan en esta grúa. Para una lista de todas las válvulas, los circuitos en los cuales se utilizan y su ubicación física, consulte la (Tabla 2-2). Consulte la (Figura 2-15) para la ubicación de las válvulas. La descripción de cada válvula corresponde a

la válvula individual. Para información sobre cómo funciona cada válvula en los circuitos individuales, consulte la descripción y los procedimientos de funcionamiento de ese circuito.

NOTA: En cada ilustración de válvulas dada en esta sección, cada número de artículo en la tabla corresponde a la ubicación de la válvula y al diagrama esquemático hidráulico de válvulas.

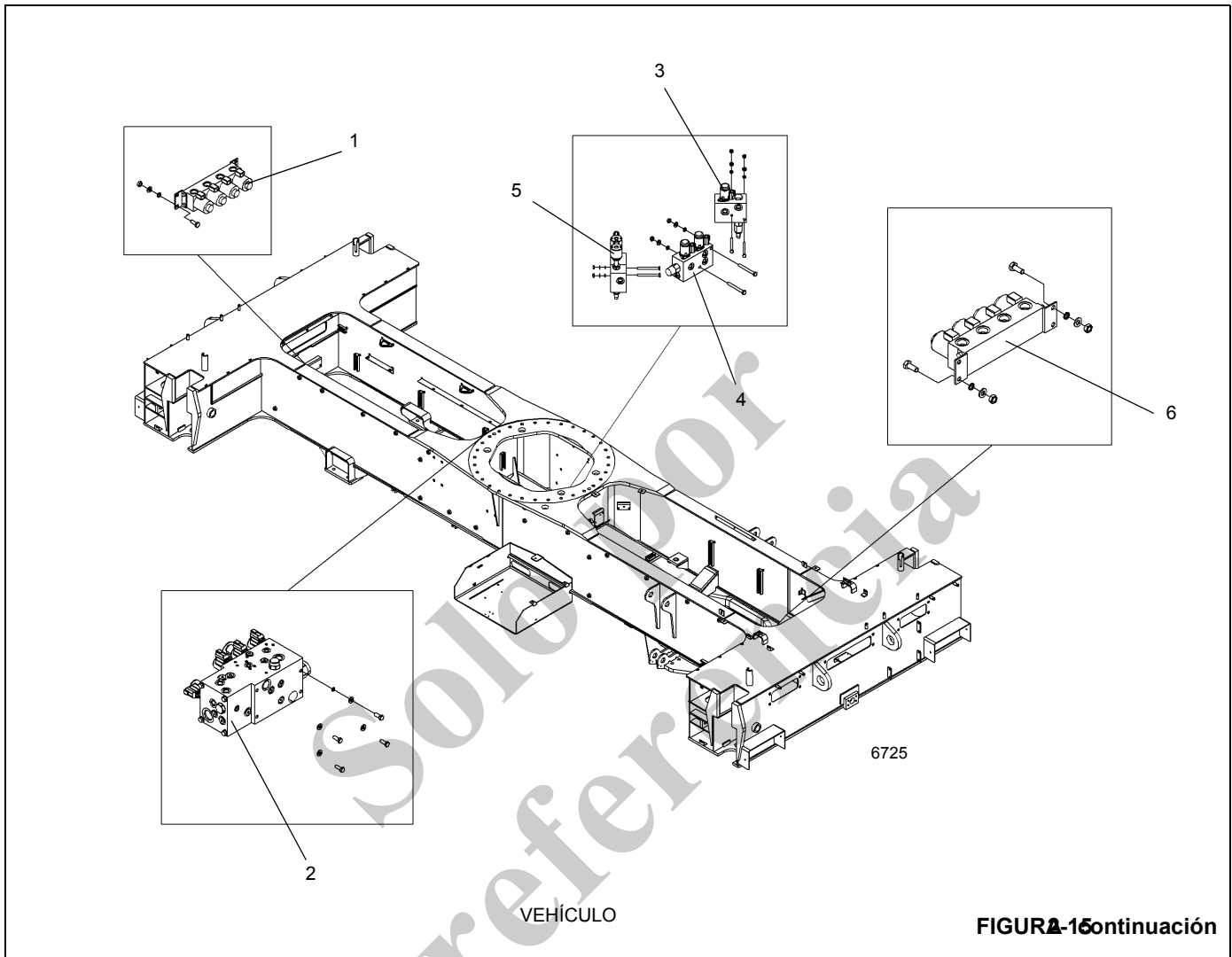
Tabla 2-2
Tabla de uso de válvulas

Nombre de la válvula	Circuito en que se utiliza	Ubicación física
Válvulas de control de sentido	Elevación/Telescopización/Malacate(s) Giro/Dirección	Placa lateral derecha de la superestructura Placa lateral derecha de la superestructura
Válvula de control de dirección	Control de dirección del eje delantero	Columna del volante de dirección en la cabina
Colector de dirección delantera/giro/ accesorios	Suministro de dirección del eje delantero Control de sentido de giro Liberación del freno de giro Suministro piloto	Placa lateral derecha de la superestructura
Válvula de freno en tándem con pedal	Frenos de servicio	Piso de la cabina
Válvula de carga del acumulador doble	Frenos de servicio	Placa lateral izquierda de superestructura
Acumulador(es)	Freno de servicio	Superestructura trasera
Válvulas de retención	Elevación de la pluma Telescopización (3) Retiro del contrapeso (2)	Cilindro de elevación (colector empernado) Bloques de lumbreras de cilindro (estilo cartucho) Bloques de lumbreras de cilindro (estilo cartucho)
Bloqueo del eje, dirección trasera y colector de control de motor del ventilador del enfriador de aceite	Control de bloqueo del eje Control de dirección trasera Control del motor del enfriador de aceite	Riel izquierdo del chasis del vehículo
Válvulas de solenoide: Bloqueo del diferencial entre ruedas	Bloqueo de diferencial (opcional)	En vehículo dentro de riel derecho
Válvula de control del motor del malacate	Malacate(s)	Ambos malacates (consulte la sección Malacates)
Válvulas de retención	Circuito de retorno	Una en paralelo con el enfriador de aceite
Colector de control de estabilizadores	Estabilizador	En superficies delantera y trasera de travesaños delantero y trasero del chasis del vehículo
Válvula de retención activada por piloto	Estabilizador	Bloque de lumbreras de cada cilindro estabilizador (4)
Válvula de bloqueo del diferencial entre ruedas	Bloqueo de diferencial (opcional)	Placa de tabique de vehículo delante del motor
Válvula de cambio de gamas y freno de estacionamiento	Desconexión del eje del freno de estacionamiento	Centro del bastidor trasero



Art.	Descripción
1	Válvula de control de sentido de malacates/telescopización/elevación
2	Válvula de control de sentido de giro/dirección
3	Válvula de carga del acumulador doble de frenos de servicio

Art.	Descripción
4	Válvula de dirección auxiliar (opción de CE)
5	Acumulador
6	Superestructura



Art.	Descripción
1	Colector de control de estabilizadores delanteros
2	Válvula de estabilizadores/dirección trasera
3	Válvula de bloqueo del diferencial
4	Válvula de cambio de gamas de freno de estacionamiento

Art.	Descripción
5	Válvula de bloqueo de oscilación del eje
6	Colector de control de estabilizadores traseros
7	Bastidor

VÁLVULAS DE CONTROL DE SENTIDO

Descripción

Las válvulas de control de sentido envían y regulan el caudal del aceite hidráulico de las bombas hacia los cilindros de elevación y telescopización de la pluma, a cada motor de malacate, al motor de giro, a los cilindros de la dirección delantera de la válvula de control de dirección delantera. La válvula de control de sentido de elevación de pluma/telescopización/malacates (Figura 2-16) se encuentra en la parte exterior de la placa lateral derecha de la superestructura. El banco de válvulas se retira y se instala como un solo conjunto.

La válvula de control de sentido de elevación de pluma/telescopización/malacates es de tres posiciones y cuatro vías, con compensación de presión y centro cerrado. Recibe el caudal de la lumbrera 6 del adaptador hidráulico y de la bomba N° 1. Las funciones de elevación, telescopización y malacates se controlan por medio de cartuchos de solenoide de dos posiciones y dos vías que se instalan en la pieza fundida de la válvula debajo de cada carrete. Estas válvulas reciben una señal eléctrica de las palancas de control en el apoyabrazos de la cabina.

El bloqueo del RCL se efectúa desconectando la energía de los solenoides proporcionales.

La sección de entrada de la válvula de control de sentido de elevación de pluma/telescopización/malacates contiene una válvula de alivio de detección de carga que se ajusta a 27 579 kPa/275.7 bar (4000 psi) para proteger las secciones de los malacates principal y auxiliar y de elevación de la pluma. El circuito de retracción de elevación de la pluma tiene una válvula de alivio de lumbrera térmica ajustada a 29 647.4 kPa (296.4 bar) (4300 psi). La sección telescópica tiene válvulas de alivio de lumbrera ajustadas a 22 407.9 kPa (224.0 bar) (3250 psi) y 24 131.6 kPa (241.3 bar) (3500 psi).

La válvula de control de sentido de giro se instala en la parte exterior de la placa lateral derecha de la superestructura. Consulte el tema Colector de accesorios con válvula de control de sentido de giro.

Mantenimiento

Retiro del banco de válvulas de elevación de pluma/telescopización/malacates

1. Marque y desconecte todos los conectores eléctricos de la válvula.
2. Marque y desconecte las líneas hidráulicas de las válvulas. Tape las líneas y las lumbreras.

NOTA: El banco de válvulas de elevación/telescopización/malacates pesa aproximadamente 81.30 kg (179.2 lb).

3. Quite los pernos, arandelas y tuercas que fijan el banco de válvulas y retírelo.

Instalación del banco de válvulas de elevación de pluma/telescopización/malacates

1. Coloque el banco de válvulas en la placa lateral de la superestructura y fíjelo con los pernos, arandelas y tuercas. Apriete los pernos al par de apriete recomendado en *Sujetadores y valores de apriete*, página 1-13.
2. Conecte las líneas hidráulicas a las válvulas según se marcaron durante el retiro.
3. Conecte los conectores eléctricos según se los marcó durante el retiro.

Verificación funcional (todos los bancos de válvulas)

1. Arranque el motor y hágalo funcionar a la aceleración normal.
2. Accione las palancas de control de los bancos de válvulas. Verifique que los cilindros y motores funcionen suavemente.
3. Revise el o los bancos de válvulas y las líneas en busca de fugas. Efectúe las reparaciones según se necesite.

Verificación funcional - Válvulas de bloqueo del RCL

1. Retire el disyuntor F12 del panel de alimentación en la cabina. Esto corta el suministro de energía eléctrica al RCL.
2. Arranque el motor.
3. Intente telescopizar hacia afuera la pluma, bajar la pluma, enrollar el malacate principal y enrollar el malacate auxiliar (si está instalado). Verifique que ninguna de estas funciones se active.
4. Apague el motor. Instale F12 nuevamente.
5. Telescopice hacia afuera la pluma, baje la pluma, enrolle el malacate principal y enrolle el malacate auxiliar (si está instalado). Verifique que todas estas funciones se activen.
6. Busque fugas. Efectúe las reparaciones según se necesite.

NOTA: Se muestra la válvula de sentido de cuatro secciones en la ilustración. La válvula de sentido de tres secciones es idéntica, salvo que no contiene la sección del malacate auxiliar.

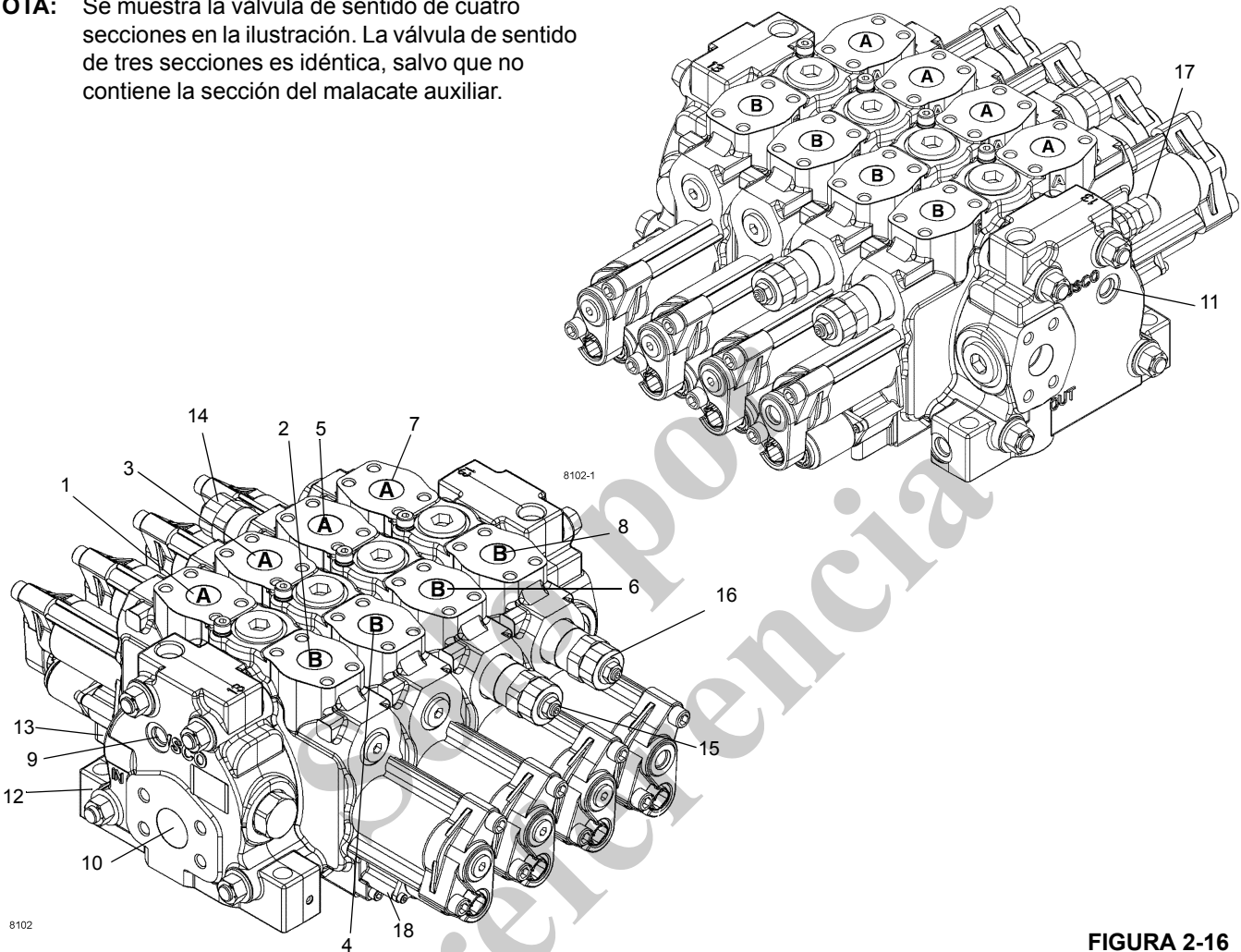


FIGURA 2-16

Art.	Descripción
1	Lumbrera 1A - Enrollado de malacate principal
2	Lumbrera 1B - Desenrollado de malacate principal
3	Lumbrera 2A - Enrollado de malacate auxiliar
4	Lumbrera 2B - Desenrollado de malacate auxiliar
5	Lumbrera 3A - Extensión de telescopización
6	Lumbrera 3B - Retracción de telescopización
7	Lumbrera 4A - Elevación
8	Lumbrera 4B - Bajada
9	Detección de carga - Lumbrera de salida
10	Lumbrera P1 - De la lumbrera 5 del adaptador giratorio

Art.	Descripción
11	Detección de carga - Lumbrera de entrada
12	Lumbrera PS - Suministro de circuito piloto
13	Lumbrera de manómetro
14	Válvula de alivio - Extensión de telescopización
15	Válvula de alivio - Retracción de telescopización
16	Válvula de alivio - Elevación
17	Válvula de alivio - Detección de carga
18	Cartucho de solenoide proporcional de dos posiciones y dos vías

NOTA: Se muestra la válvula de sentido de cuatro secciones en la ilustración.
 La válvula de sentido de tres secciones es idéntica, salvo que no contiene la sección del malacate auxiliar.

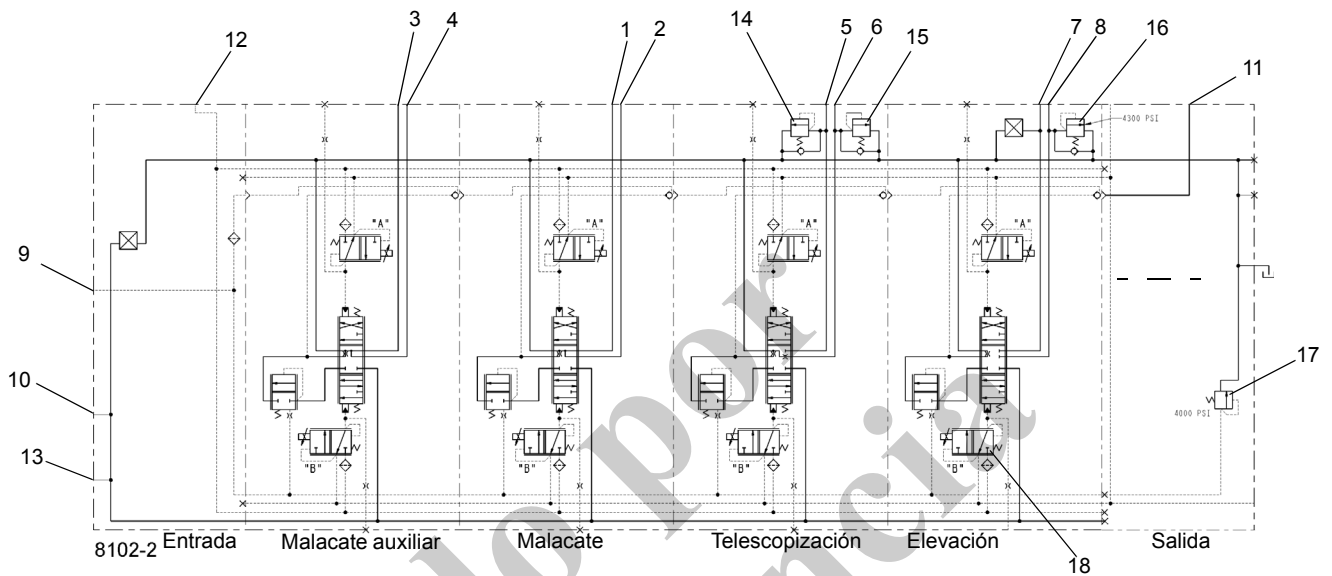


Diagrama esquemático hidráulico de válvula principal de elevación de pluma/telescopización/malacates

FIGURA 2-16 continuación

ACCESORIO CON COLECTOR DE CONTROL DE SENTIDO DE GIRO

Descripción

El colector de accesorios con válvula de sentido de giro (Figura 2-17) o (Figura 2-18) se encuentra en el lado derecho de la plataforma de giro. El colector contiene dos válvulas reductoras de presión ajustables, cinco válvulas de solenoide de 3 vías y dos posiciones, una válvula de sentido de giro de 3 vías y cuatro posiciones y una válvula de retención.

Una válvula reductora de presión suministra 1.72 MPa (250 psi) para accionar el freno de giro. La otra suministra 17.2 MPa (2500 psi) para el circuito piloto.

Cada válvula de solenoide es mantenida en su posición normalmente cerrada por medio de un resorte. Cuando el solenoide se acciona, el conjunto del émbolo fuerza el desplazamiento del carrete, causando el desplazamiento de la válvula. Cuando se desactiva el solenoide, la tensión del resorte desplaza el carrete a su posición normalmente cerrada.

Una válvula de solenoide de dos posiciones y tres vías sirve como la válvula de liberación del freno de giro. Esta válvula normalmente cerrada, cuando se desactiva, impide que la presión del aceite hidráulico libere al freno de giro. Cuando el interruptor de freno de giro está en la posición desactivada, esta válvula se abre para permitir que la presión del aceite hidráulico libere el freno de giro.

Una válvula de solenoide proporcional de dos posiciones y tres vías accionada por el pedal de giro en la cabina suministra aceite a presión de modo proporcional al freno del mando de giro.

La válvula de sentido de giro de tres posiciones y cuatro vías se instala en el colector. Las dos lumbreras de trabajo de giro tienen válvulas de retención que son llenadas por una válvula de retención de 0.41 MPa (60 psi) que suministra aceite de compensación al motor de giro para la sobremarcha del motor con la válvula centrada. Recibe aceite de la bomba N° 1 a través de la lumbrera 6 del adaptador giratorio. Esta sección es controlada por dos válvulas de solenoide proporcionales de dos posiciones y tres vías. Estas válvulas reciben una señal eléctrica de las palancas de control en el apoyabrazos de la cabina.

Mantenimiento

Retiro

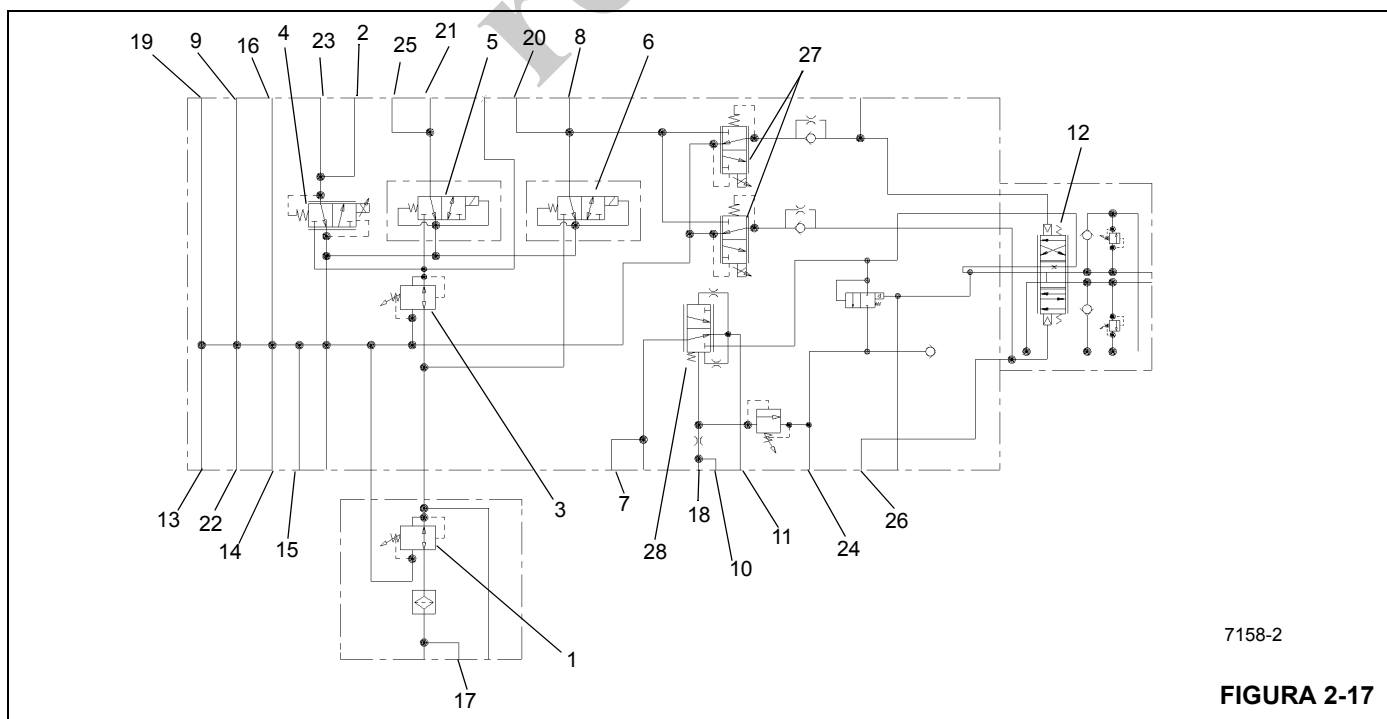
1. Marque y desconecte todos los conectores eléctricos o palancas de control manuales.
2. Marque y desconecte las líneas hidráulicas de las válvulas. Tape las líneas y las lumbreras.

NOTA: El colector de válvulas de giro/dirección/frenos pesa aproximadamente 10.0 kg (22.0 lb).

3. Saque los pernos, arandelas de seguridad y arandelas planas que fijan el colector. Retire el colector.

Instalación

1. Coloque el colector en la placa lateral de la superestructura y fíjelo con los pernos, arandelas de seguridad, arandelas planas. Apriete los pernos al par de apriete recomendado en *Sujetadores y valores de apriete*, página 1-13.
2. Conecte las líneas hidráulicas a las válvulas según se marcaron durante el retiro.
3. Conecte los conectores eléctricos a la válvula según se marcaron durante el retiro.



7158-2

FIGURA 2-17

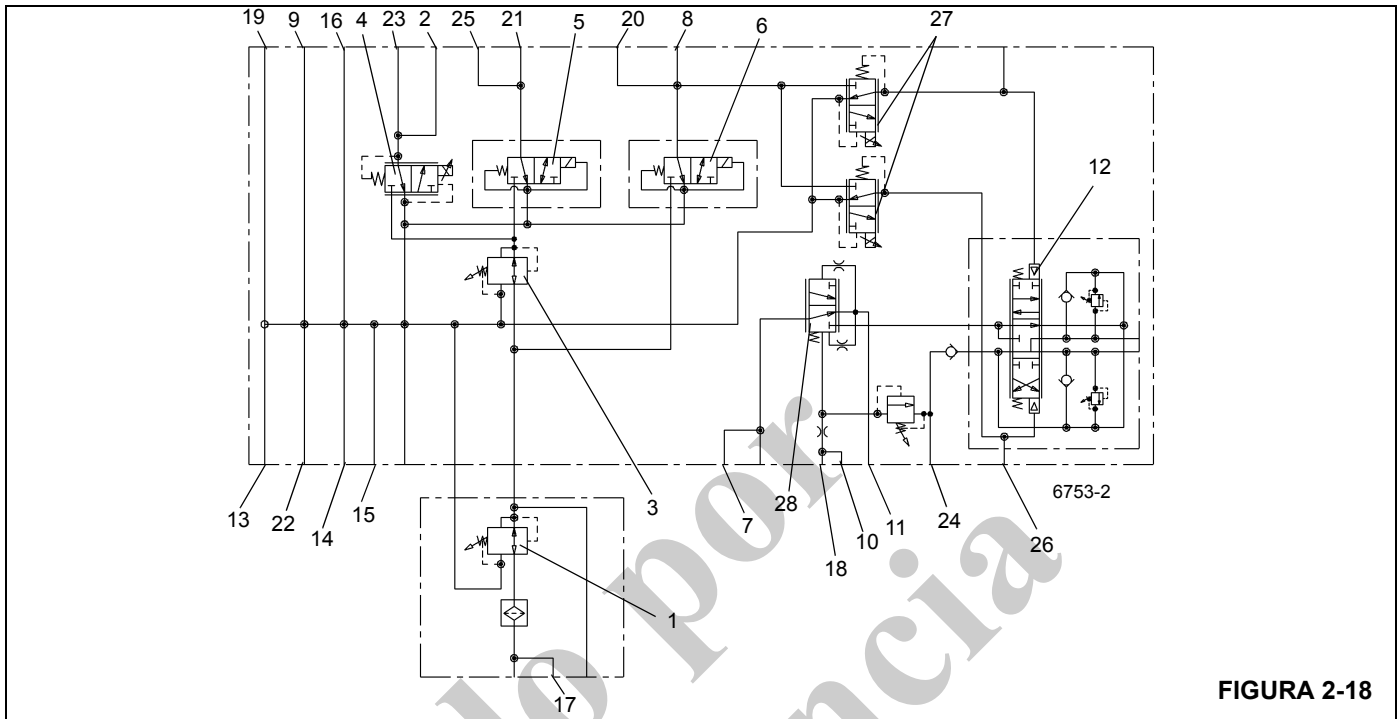


FIGURA 2-18

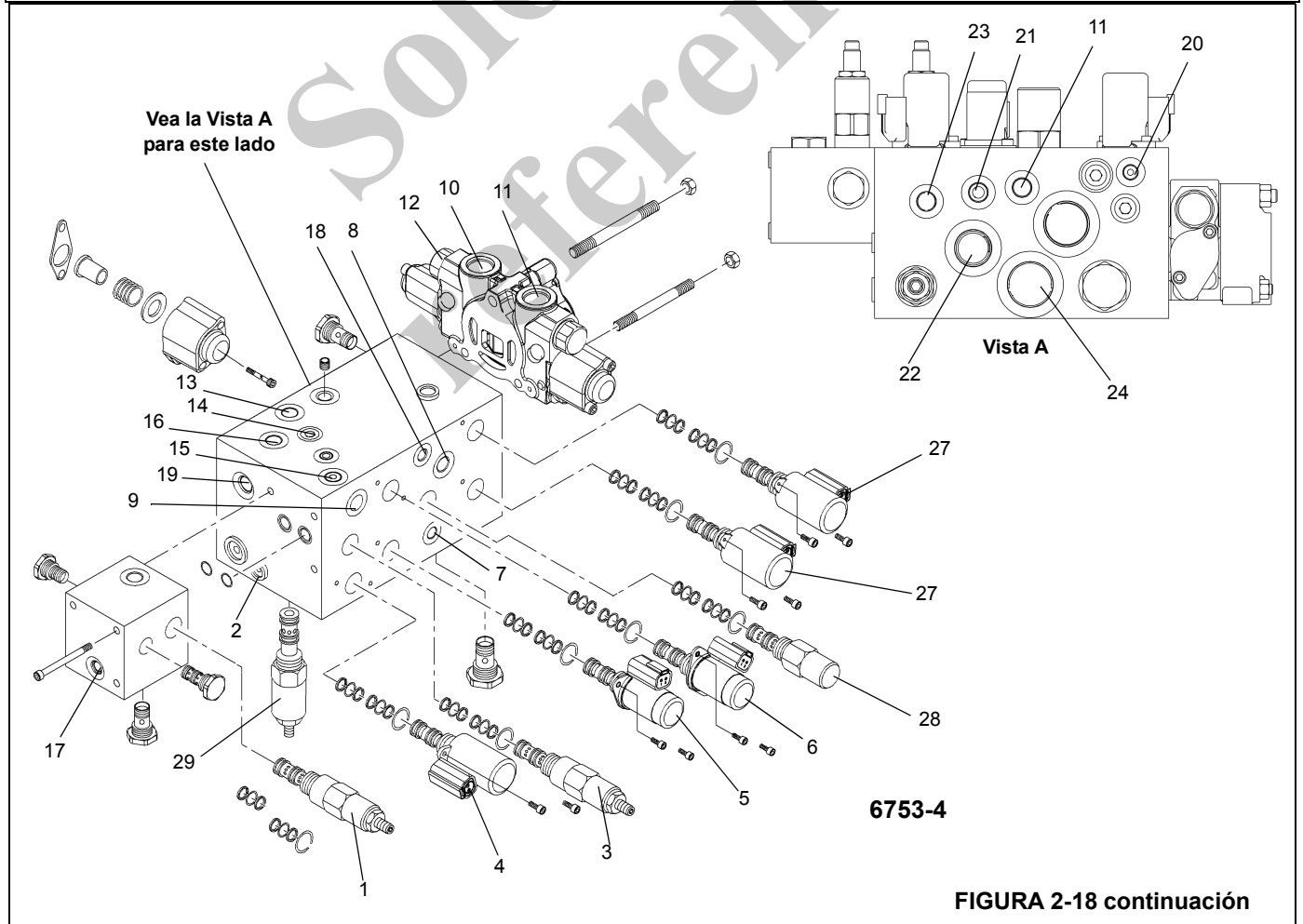


FIGURA 2-18 continuación

Art.	Descripción
1	Válvula de alivio de suministro piloto
2	Lumbrera de manómetro - GP4
3	Válvula de alivio del freno de giro
4	Válvula de solenoide - Freno de giro
5	Válvula de solenoide - Liberación de freno de giro
6	Válvula de solenoide - Suministro piloto
7	Lumbrera de manómetro - GP1
8	Lumbrera de suministro de circuito piloto - PS
9	Vaciado - D2
10	Lumbrera 2B - Giro a izquierda
11	Lumbrera 2A - Giro a derecha
12	Válvula de sentido de giro
13	Lumbrera de vaciado - D4 (suministro piloto de motor de giro)
14	Lumbrera de vaciado - D6 (suministro piloto de válvula de malacate/telescopización/elevación)

Art.	Descripción
15	Lumbrera de vaciado - D7 (piloto de freno de giro/cilindro de elevación)
16	Lumbrera de vaciado - D3 (taponada)
17	Lumbrera de manómetro - GP2
18	Lumbrera para manómetro - GP5
19	Lumbrera de vaciado - D1
20	Lumbrera de manómetro - GP3
21	Lumbrera de liberación del freno de giro - SBR
22	Lumbrera de vaciado - D5
23	Lumbrera de suministro de freno de giro - SBS
24	Lumbrera de depósito
25	Lumbrera de manómetro - GP6 (taponada)
26	Lumbrera de manómetro - GP8 (taponada)
27	Solenoide proporcional de dos posiciones y dos vías
28	Válvula prioritaria de dirección
29	Alivio de detección de carga del circuito de la dirección

VÁLVULA DE CONTROL DE DIRECCIÓN

Descripción

La unidad de control de la dirección (Figura 2-19) regula el caudal hidráulico enviado a los cilindros de la dirección delantera. Se encuentra en la columna del volante de la dirección de la cabina.

Las dos lumbreras de trabajo están conectadas al lado de la varilla de uno de los cilindros de la dirección y al lado del émbolo del otro. La señal de entrada del volante de la dirección conecta la lumbrera N° 5 de detección de carga a la demanda del cilindro de la dirección por medio de la válvula prioritaria ubicada en el colector de giro/dirección.

La válvula tiene un desplazamiento de 315 cm³ (19.22 pulg³).

Mantenimiento

Retiro

1. Marque y desconecte el conector eléctrico de la válvula.

2. Marque y desconecte las mangueras hidráulicas de la válvula. Tape las líneas y las lumbreras.
3. Saque los pernos y arandelas y retire la válvula de la columna de la dirección.

Instalación

1. Coloque la válvula en la columna de la dirección y fíjela con pernos y arandelas. Apriete los pernos al par de apriete recomendado en *Sujetadores y valores de apriete*, página 1-13.
2. Conecte las mangueras hidráulicas a las lumbreras de la válvula según las marcó durante el retiro.
3. Conecte el conector eléctrico a la válvula según se lo marcó durante el retiro.
4. Verifique que la válvula funcione correctamente.
5. Revise la válvula y las conexiones hidráulicas en busca de fugas. Efectúe las reparaciones según se necesite.

2

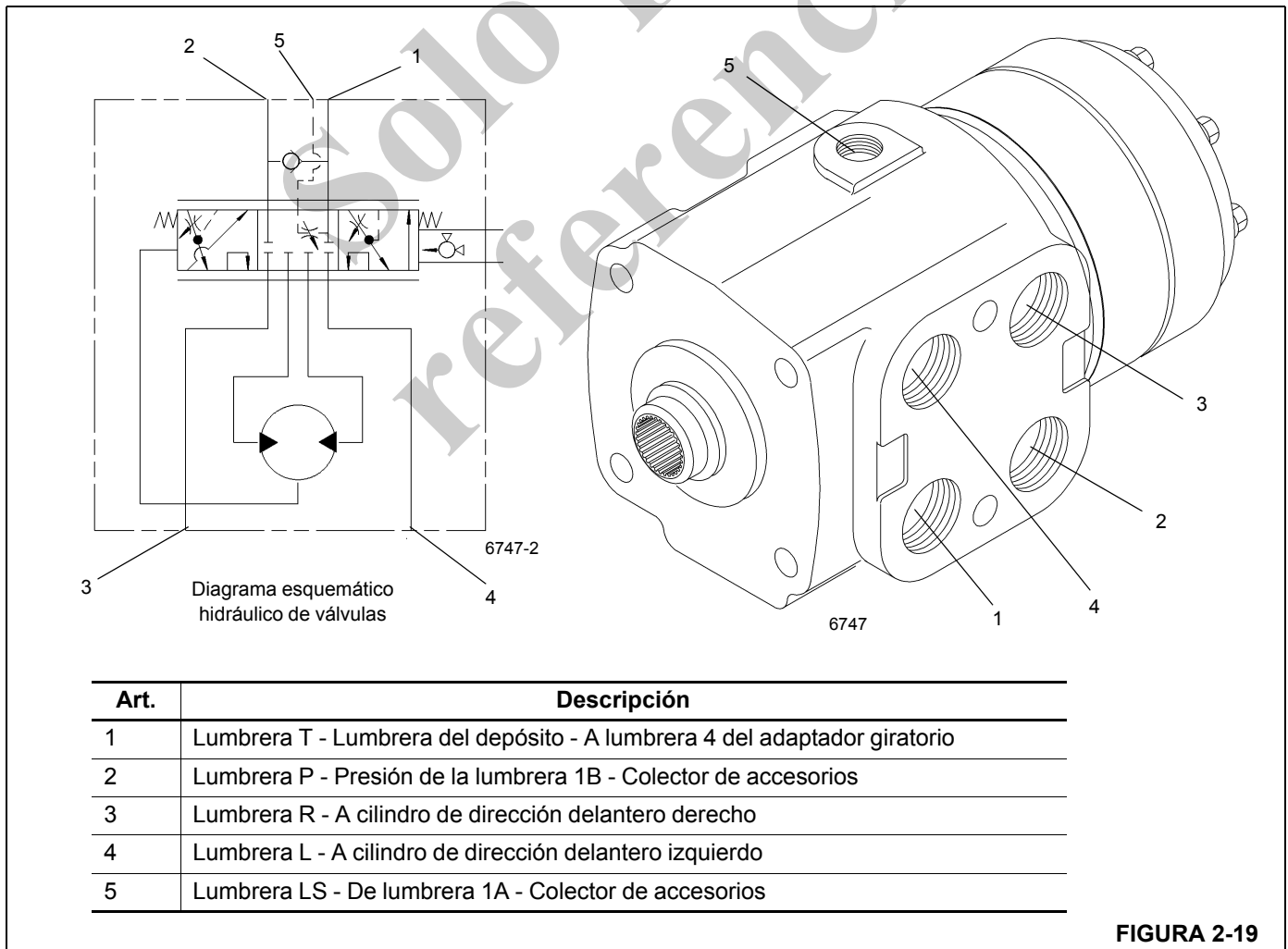


FIGURA 2-19

VÁLVULA DE FRENO EN TÁNDEM CON PEDAL

Descripción

La válvula del freno en tándem con pedal (Figura 2-20) se encuentra en el piso de la cabina. La válvula de freno de tándem proporciona un sistema dividido de frenado para los frenos principales (delanteros) y los auxiliares (traseros).

La válvula modula la presión de salida de 10 342 kPa/ 10.3 bar (1500 psi) enviada a los accionadores de frenos. La válvula se acciona mecánicamente por medio de un pedal (Figura 2-20). El carrete de acción directa proporciona una sensación de pedal que representa de modo preciso la presión del freno, de modo similar a la sensación del pedal de frenos de un automóvil, en el cual a medida que la presión del pedal aumenta, el esfuerzo necesario para aplicarlo aumenta proporcionalmente. Cuando el pedal se pisa inicialmente, se cierra la conexión de las lumbreras del depósito a las lumbreras de frenos. Al pisar el pedal más, la conexión de las lumbreras de presión a las lumbreras de frenos se abre hasta que la fuerza de aplicación del pedal y la fuerza de la presión hidráulica queden equilibradas entre sí.

Además cuando se acciona el pedal, un interruptor de presión ubicado en el adaptador en T de la lumbrera P2 envía una señal eléctrica para las luces de frenos. Al soltar el pedal, la válvula y el pedal retornan a sus posiciones de freno suelto. Durante el funcionamiento normal, el sistema auxiliar recibe presión del circuito piloto desde la sección principal, la cual suministra la presión para ambos sistemas.

La válvula de freno en tándem consta de un cuerpo de válvula en tándem, un carrete de centro cerrado, un pedal, un interruptor de proximidad incorporado y un resorte mecánico que limita la presión de salida enviada a los accionadores de frenos a 10 342 kPa/10.3 bar (1500 psi).

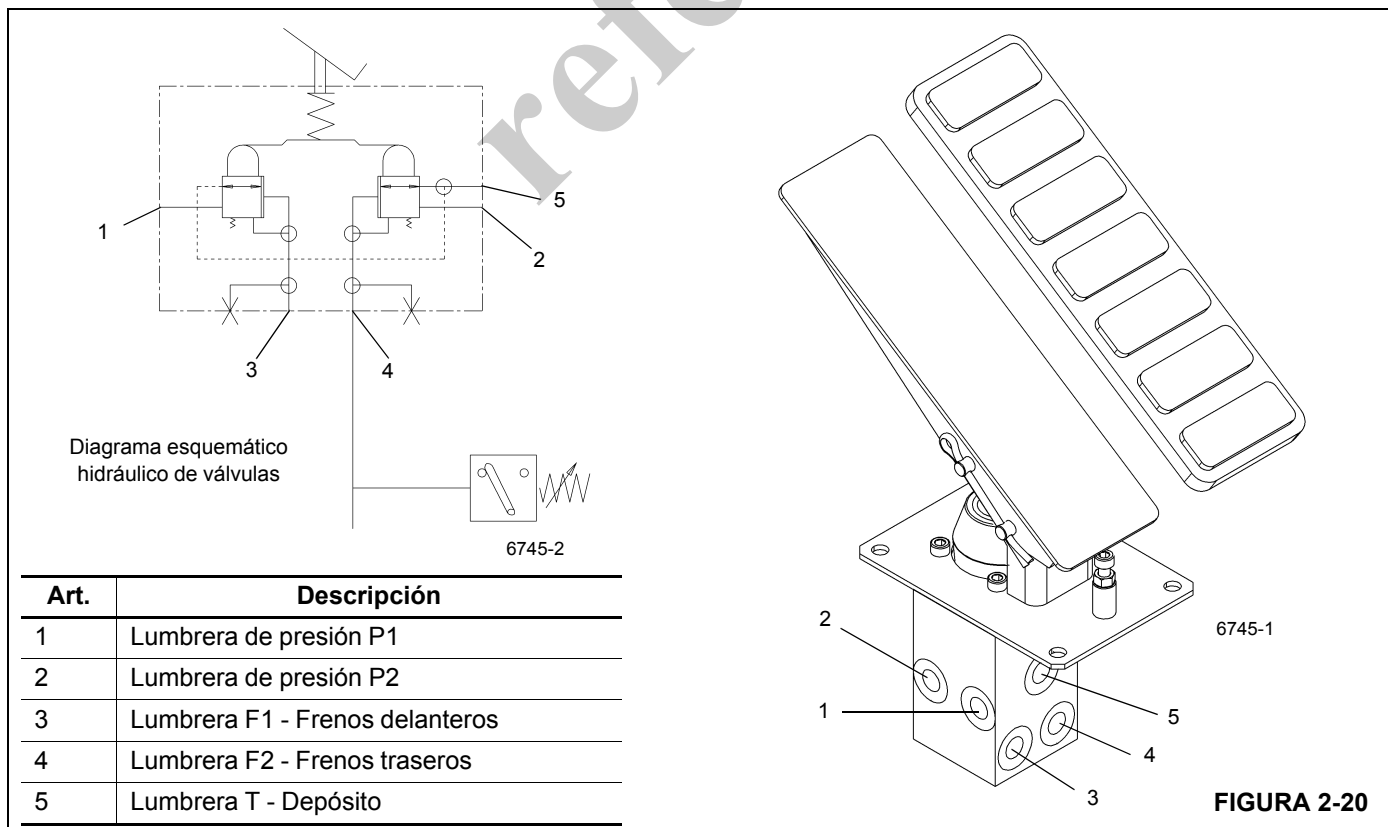
Mantenimiento

Retiro

1. Marque y desconecte el conector eléctrico de la válvula.
2. Marque y desconecte las mangueras hidráulicas de la válvula. Tape las líneas y las lumbreras.
3. Retire los pernos, arandelas de seguridad, arandelas planas y las tuercas que aseguran la válvula al piso de la cabina. Retire la válvula.

Instalación

1. Fije la válvula al piso de la cabina con los pernos, arandelas de seguridad, arandelas planas y tuercas. Apriete los pernos al par de apriete recomendado en *Sujetadores y valores de apriete*, página 1-13.
2. Conecte las mangueras hidráulicas a las lumbreras de la válvula según las marcó durante el retiro.
3. Conecte el conector eléctrico a la válvula según se lo marcó durante el retiro.
4. Arranque el motor y revise la válvula y las mangueras en busca de fugas. Efectúe las reparaciones según se necesite.



VÁLVULA DE CARGA DEL ACUMULADOR DOBLE

Descripción

La válvula de carga de acumulador doble con detección de carga se encuentra en el lado interior de la placa lateral izquierda de la superestructura. Esta válvula sirve para regular la presión del circuito de los frenos de servicio.

La válvula de carga de acumulador doble se compone de una válvula de retención principal de entrada, una sección de control de detección de carga con carrete piloto que regula la carrera de la bomba y una válvula de vaivén invertida que controla la carga del acumulador (Figura 2-21).

Cuando la válvula está cargando los acumuladores, la sección de control de detección de carga se encuentra en punto muerto, lo cual conecta la carga a la bomba a través de la línea de detección de carga. Esto pone a la bomba de émbolo N° 1 en carrera para suministrar el aceite de carga. El aceite pasa por la válvula de retención principal que se conecta al extremo piloto y a través del carrete hacia la válvula de vaivén invertida que conecta los acumuladores.

Cuando el resorte de compensación del carrete de piloto de control detecta la presión límite inferior de 13 445 kPa (134 bar) (1950 psi), el carrete se desplaza al punto muerto, permitiendo que la bomba cargue los acumuladores a un máximo de 16 202 kPa (162 bar) (2350 psi). El cartucho de vaivén invertido detecta la presión de los acumuladores para cerrar el cartucho con presión piloto cuando se alcanza la presión de carga máxima. La presión de carga máxima también acciona el carrete de piloto de control para abrir la línea de detección de carga hacia el tanque, quitando la bomba N° 1 de émbolo de su carrera.

Mantenimiento

Retiro

1. Marque y desconecte las mangueras hidráulicas de la válvula. Tape las líneas y las lumbreras.
2. Saque los pernos, arandelas planas y arandelas de seguridad que fijan la válvula a la plataforma de giro. Retire la válvula.

Instalación

1. Coloque la válvula en la plataforma de giro y fijela con los pernos, arandelas planas y arandelas de seguridad. Apriete los pernos al par de apriete recomendado en *Sujetadores y valores de apriete*, página 1-13.
2. Conecte las mangueras hidráulicas a las lumbreras de la válvula según las marcó durante el retiro.
3. Arranque el motor y revise si hay fugas. Efectúe las reparaciones según se necesite.
4. Pise el pedal de frenos varias veces para cargar la válvula de frenos. Gire el volante de la dirección varias vueltas y gire la superestructura hacia la izquierda y la derecha. Verifique que los frenos, el mecanismo de giro y dirección delantera funcionen correctamente.

Art.	Descripción
1	Lumbrera LS - Lumbrera de detección de carga
2	Lumbrera T - Lumbrera del depósito
3	Lumbrera P - Lumbrera de presión
4	Lumbrera 1A del acumulador
5	Lumbrera 2A del acumulador
6	Interruptor de presión

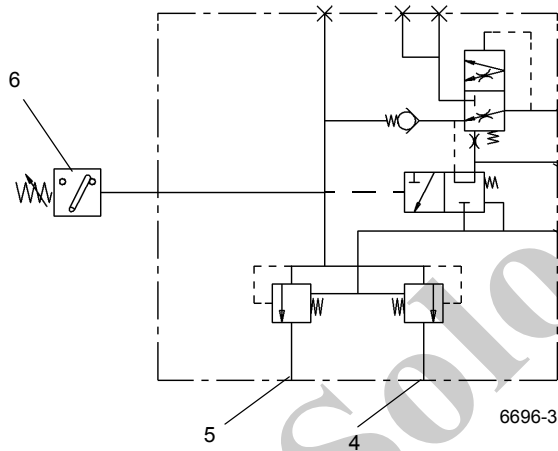


Diagrama esquemático hidráulico de válvulas

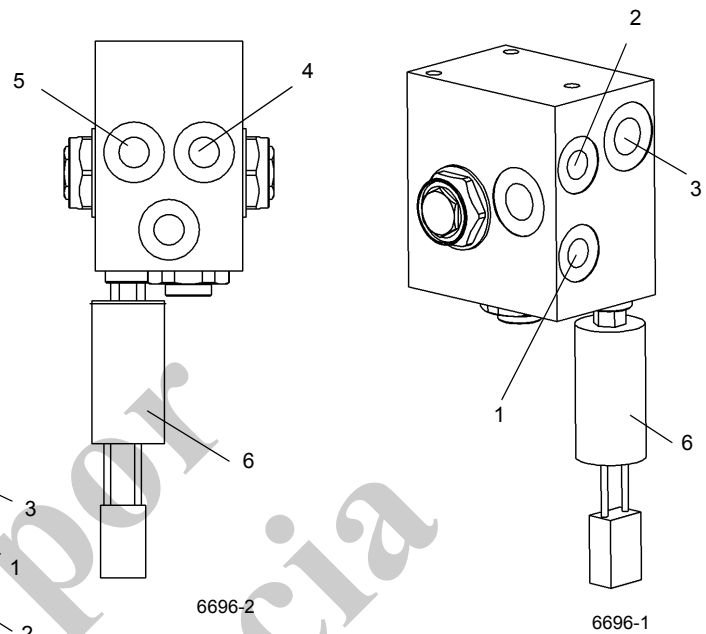


FIGURA 2-21

ACUMULADOR HIDRÁULICO DE FRENOS DE SERVICIO

Descripción

Los acumuladores hidráulicos de frenos de servicio se encuentran en el exterior de la placa lateral izquierda de la superestructura, detrás de la cabina. El propósito de cada acumulador es proporcionar energía almacenada, un volumen de aceite de 1.23 litros (75.1 pulg³) a una presión máxima de 27 579 kPa (275 bar) (4000 psi), para accionar los circuitos de los frenos de servicio. La válvula de carga de acumulador doble regula el caudal enviado a los acumuladores hidráulicos para proporcionar los circuitos de frenos independientes principal (delanteros) y auxiliares (traseros).

Cada acumulador tiene dos cámaras divididas por un émbolo. Un lado se precarga a 5515.8 kPa/55.1 bar (800 psi) con nitrógeno altamente puro. Esto mantiene una presión constante en la otra cámara, la cual se conecta a la válvula moduladora de frenos. Después que los acumuladores se han cargado completamente, suministran el caudal y la presión que el sistema de freno necesita para accionar los frenos.

El acumulador se compone de un tubo, émbolo, sellos, válvula de carga de gas y un protector de la válvula de gas.

Mantenimiento

Retiro

1. Con el motor apagado, alivie la presión hidráulica de los acumuladores pisando el pedal de frenos de servicio varias veces.
2. Marque y desconecte la manguera hidráulica del acumulador. Tape la línea y la lumbrera.
3. Suelte las dos tuercas que fijan cada mitad de abrazadera. Retire cada mitad de abrazadera y el acumulador de la plataforma de giro.

Instalación

1. Coloque el acumulador en las abrazaderas y fíjelo con las mitades retirables de abrazadera y las tuercas.
2. Conecte la manguera hidráulica a la lumbrera del acumulador según se la marcó durante el retiro.
3. Precargue el acumulador. Consulte el párrafo titulado Precarga del acumulador, en la sección titulada Procedimiento de ajuste de la presión.
4. Arranque el motor y revise el acumulador y las mangueras en busca de fugas. Efectúe las reparaciones según se necesite.
5. Pise el pedal de frenos varias veces, haga varios giros con el volante de la dirección y gire la superestructura hacia la izquierda y la derecha. Verifique que los frenos, el mecanismo de giro y dirección delantera funcionen correctamente.

Servicio

La presión de precarga con nitrógeno debe revisarse cada 200 horas o una vez al mes, lo que ocurra primero. Consulte Procedimientos de ajuste de presión, en esta sección.

VÁLVULAS DE RETENCIÓN

Descripción

Una válvula de retención tipo colector se emperna al cilindro de elevación de la pluma. Se utiliza una válvula de retención tipo cartucho en el cilindro de telescopización, la cual se instala en el lado del émbolo del cilindro.

La válvula de retención controla la dosificación de salida, traba el cilindro en una posición fija, impide el funcionamiento más allá del suministro de aceite y alivia la presión excesiva causada por la expansión térmica.

Mantenimiento



PELIGRO

La pluma debe estar completamente bajada y retraída antes de retirar las válvulas de retención de los cilindros de elevación y telescópico. Es necesario retirar el contrapeso o fijarlo con pasadores antes de retirar las válvulas de retención del cilindro de retiro del contrapeso.

Retiro

1. Desenrosque la válvula de retención de su bloque de lumbreras o colector.

Instalación

1. Revise si el interior del bloque de lumbreras o del colector tiene bordes afilados o rebabas y retírelos según sea necesario con un paño de esmeril.
2. Instale anillos "O" nuevos en la válvula de retención.
3. Lubrique la válvula de retención y los anillos "O" con aceite hidráulico limpio.

PRECAUCIÓN

No dañe los anillos "O" durante la instalación de la válvula de retención. Si la válvula de retención gira libremente y luego es difícil de girar y de nuevo fácil de girar, retire la válvula de retención y revise los anillos "O".

Probablemente han sufrido daños causados por un borde afilado de una lumbrera.

NOTA: La válvula de retención debe girar con la mano hasta que comience la compresión de los anillos "O".

4. Instale cuidadosamente la válvula de retención en el bloque de lumbreras o en el colector hasta que esté completamente asentada.
5. Pruebe la válvula de retención y el bloque de lumbreras o colector accionando el cilindro de elevación y/o el cilindro de telescopización, según corresponda. Verifique que el cilindro de elevación y/o el cilindro telescópico funcionan sin problemas. Verifique que no haya fugas. Efectúe las reparaciones según se necesite.

VÁLVULA DE BLOQUEO DEL DIFERENCIAL ENTRE RUEDAS

Descripción

La válvula del bloqueo de diferencial entre ruedas (opcional) se encuentra en el lado derecho del travesaño central trasero del chasis. La válvula consiste en una válvula de solenoide de tres vías y dos posiciones y una válvula reductora de presión (Figura 2-22) y (Figura 2-23) o en una válvula de tres vías y dos posiciones sin válvula reductora. La válvula se usa para controlar la función de los accionadores del bloqueo de diferencial entre ruedas aplicado y soltado hidráulicamente de la grúa.

Cuando se oprime la parte superior del interruptor de bloqueo del diferencial en la consola delantera, se conmuta la válvula de solenoide de tres vías y dos posiciones de modo que el aceite hidráulico pueda fluir a la lumbrera de engrane de los accionadores del bloqueo del diferencial entre ruedas, extendiéndolos. Cuando se extienden los accionadores, engranan las estrías de la caja del diferencial y de los ejes del eje motriz para trabar los conjuntos de los diferenciales entre sí.

Si se desconecta el interruptor de bloqueo del diferencial entre ruedas, se conmuta la válvula de solenoide de tres vías y dos posiciones de modo que el aceite hidráulico pueda fluir a la lumbrera de desengrane de los accionadores, retrayéndolos. Cuando los accionadores se retraen, se destraban los ejes.

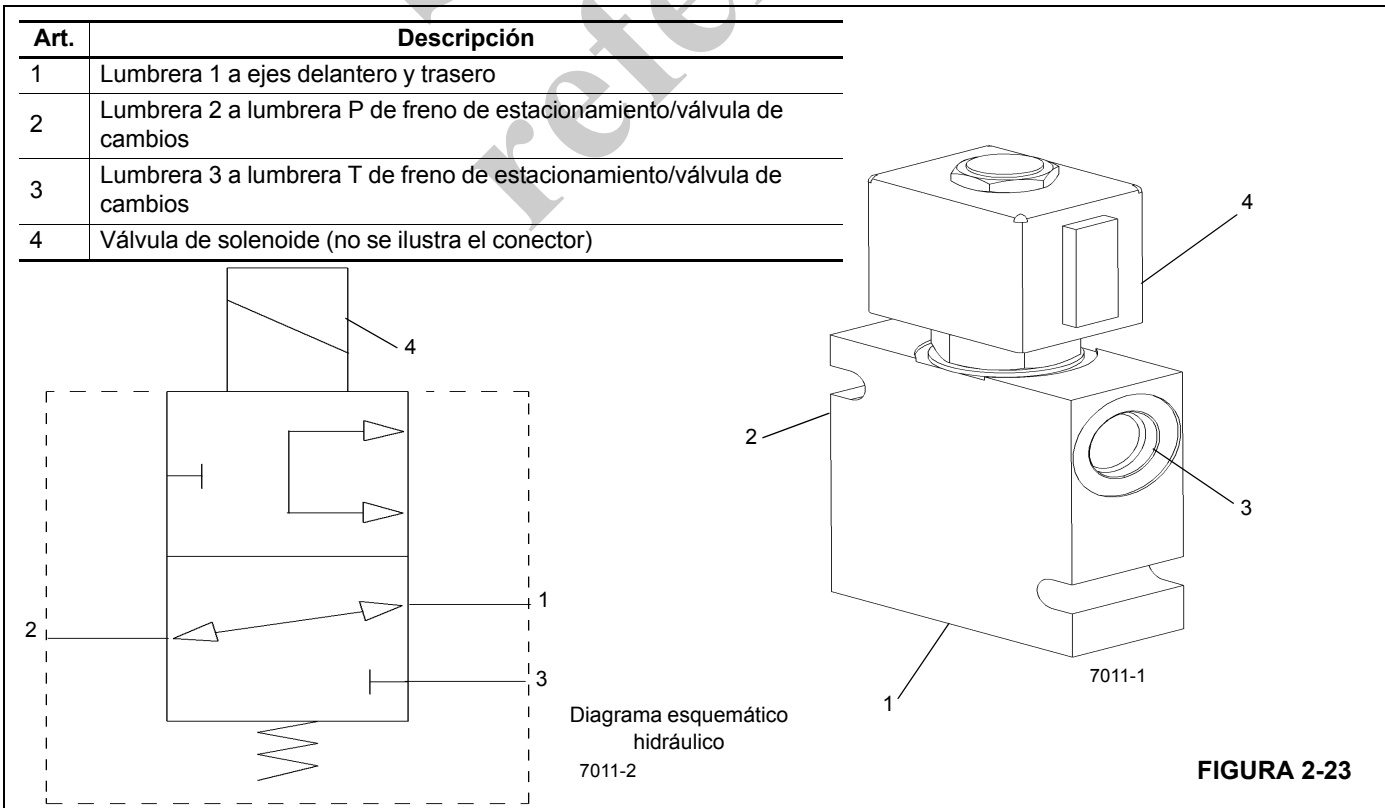
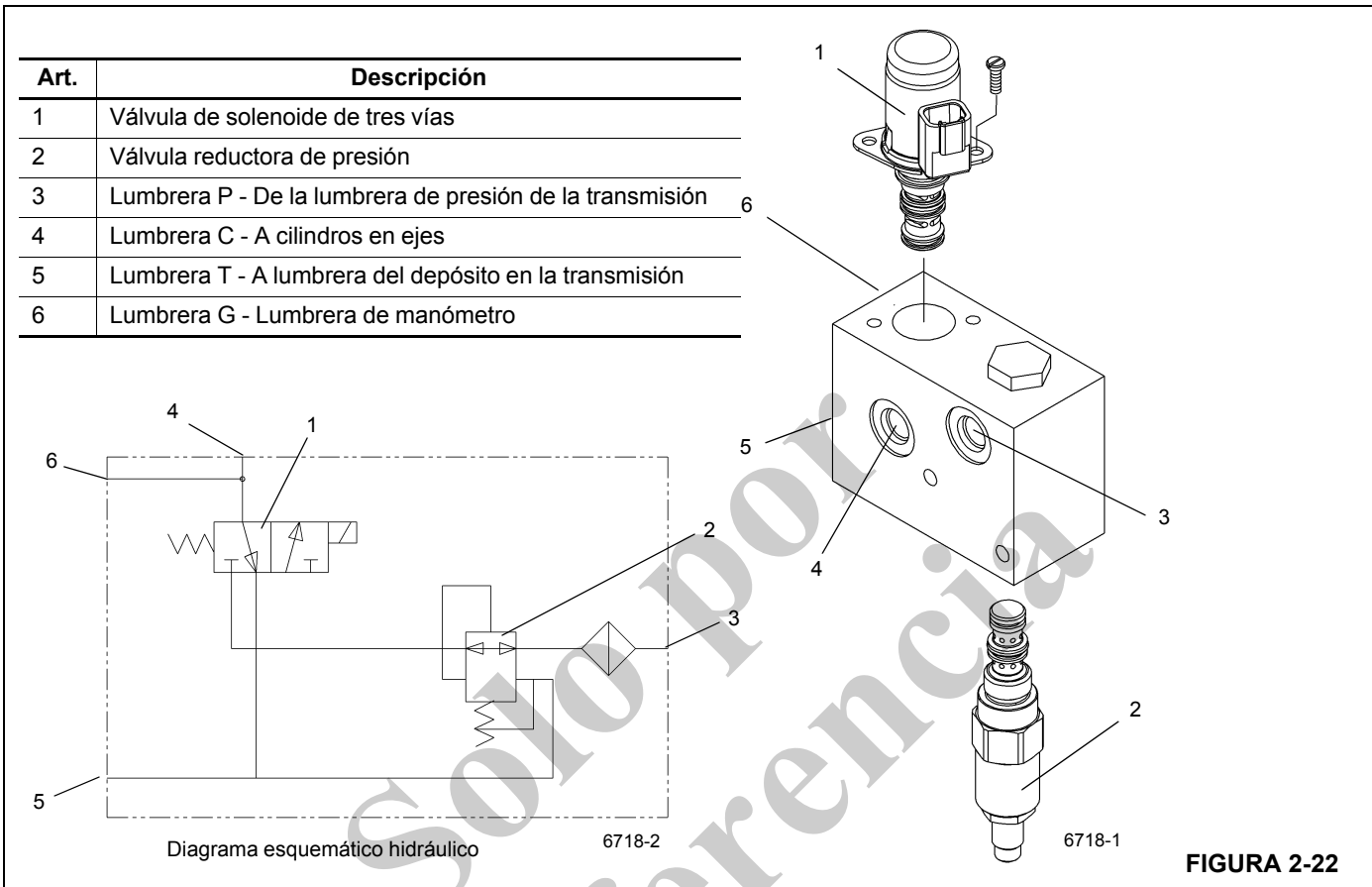
Mantenimiento

Retiro

1. Marque y desconecte el conector eléctrico de la válvula.
2. Marque y desconecte las líneas hidráulicas conectadas a la válvula. Tape las líneas y las lumbreras.
3. Saque los pernos, arandelas planas, arandelas de seguridad y tuercas que fijan la válvula al chasis. Retire la válvula.

Instalación

1. Fije la válvula al chasis con los pernos, arandelas planas, arandelas de seguridad y tuercas. Apriete los pernos al par de apriete recomendado en *Sujetadores y valores de apriete*, página 1-13.
2. Conecte las líneas hidráulicas a la válvula, según las marcó durante el retiro.
3. Conecte el conector eléctrico a la válvula según se lo marcó durante el retiro.
4. Aplique y suelte el bloqueo del diferencial entre ruedas varias veces. Verifique que el bloqueo del diferencial entre ruedas impida el movimiento del eje cuando está bloqueado, de modo que no se produzca acción diferencial entre las ruedas.
5. Busque fugas. Efectúe las reparaciones según se necesite.



COLECTOR DE CONTROL DE ESTABILIZADORES

Descripción

Existen dos colectores de control de estabilizadores utilizados en la grúa, uno para los estabilizadores delanteros y otro para los estabilizadores traseros. El colector consta de cuatro válvulas de solenoide normalmente cerradas de dos posiciones y dos vías (Figura 2-24). Están montados dentro del bastidor de sus respectivas cajas de estabilizador.

Cuando se energiza, el solenoide cambia el carrete a abierto permitiendo la extensión o la retracción de los cilindros de los estabilizadores.

Mantenimiento

Retiro

1. Marque y desconecte las líneas hidráulicas de las válvulas del solenoide; tape todas las líneas y aberturas.
2. Marque y desconecte los conectores eléctricos.
3. Retire los pernos, tuercas, arandelas de seguridad y arandelas planas que fijan el colector a la caja de estabilizadores; retire el colector.

Inspección

Revise visualmente las válvulas y conexiones hidráulicas para buscar evidencia de fugas u otros daños. Revise la seguridad de las conexiones eléctricas. Revise el alambrado en busca de evidencia de grietas o roturas.

Instalación

1. Coloque el colector en su montaje y fíjelo con las arandelas de seguridad, arandelas planas, tuercas y pernos. Apriete los pernos al par de apriete recomendado en *Sujetadores y valores de apriete*, página 1-13.
2. Conecte los conectores eléctricos a los solenoides según se marcaron durante el retiro.
3. Conecte las líneas hidráulicas a las válvulas según se marcaron durante el retiro.

Verificación funcional

Active el sistema hidráulico y accione los cilindros afectados varias veces. Observe si los cilindros afectados funcionan correctamente. Asegúrese que las conexiones hidráulicas de la válvula de solenoide están bien firmes.

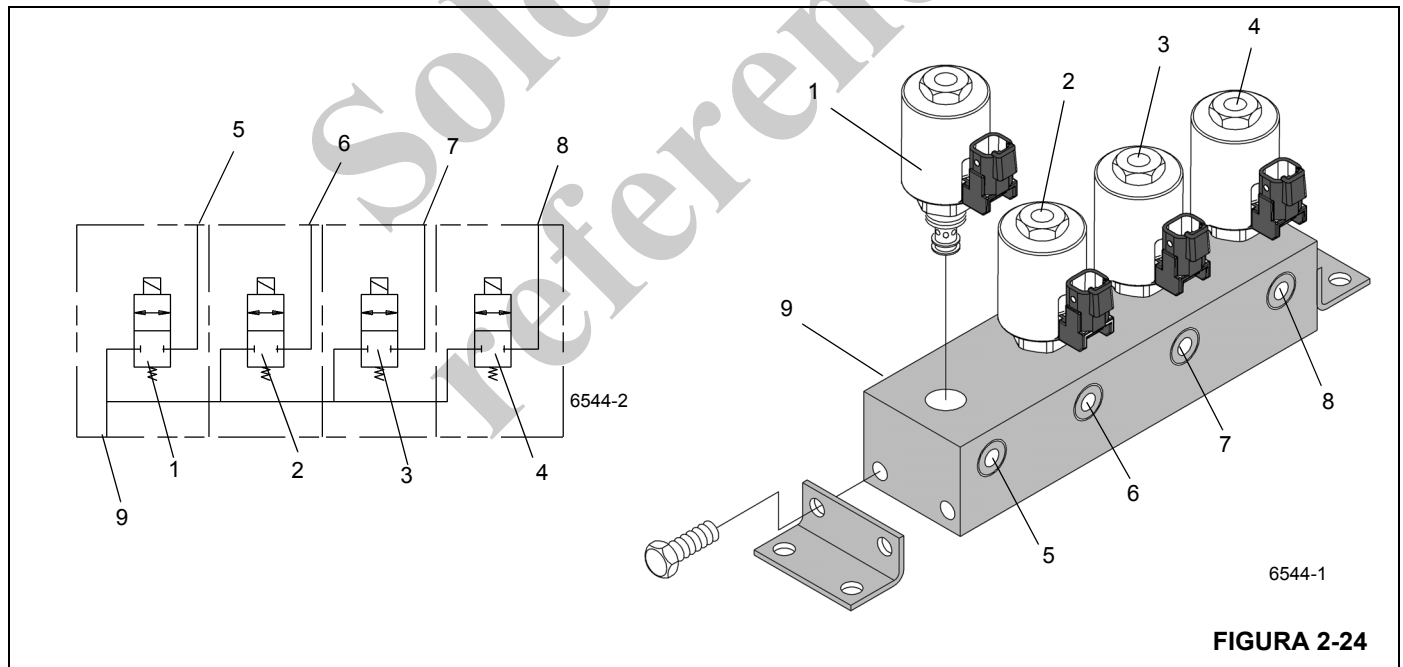


FIGURA 2-24

Art.	Descripción
1	Válvula de solenoide - Cilindro de extensión delantero o trasero izquierdo
2	Válvula de solenoide - Cilindro de estabilizador delantero o trasero izquierdo
3	Válvula de solenoide - Cilindro de estabilizador delantero o trasero derecho
4	Válvula de solenoide - Cilindro de extensión delantero o trasero derecho
5	Lumbrera de salida - Cilindro de extensión delantero o trasero izquierdo

Art.	Descripción
6	Lumbrera de salida - Cilindro de estabilizador delantero o trasero izquierdo
7	Lumbrera de salida - Cilindro de estabilizador delantero o trasero derecho
8	Lumbrera de salida - Cilindro de extensión delantero o trasero derecho
9	Lumbrera de admisión (lado lejano) - De lumbrera B de válvula selectora de estabilizadores

VÁLVULA DE RETENCIÓN ACTIVADA POR PILOTO

Descripción

Una válvula de retención activada por piloto (PO) se encuentra en cada bloque de lumbreras del cilindro de estabilizadores. La válvula de retención funciona como una válvula de tope para el cilindro de estabilizadores. El flujo de aceite se dirige de la lumbrera "V" a las lumbreras "C", mientras se impide el flujo en el sentido opuesto. El flujo se invierte de "C" a "V" cuando el aceite de presión piloto se aplica a la lumbrera "V" del lado opuesto (Figura 2-25).

Mantenimiento

Retiro

1. Destornille la válvula de retención del bloque de lumbreras del cilindro de estabilizadores.

Instalación

1. Revise si el interior del bloque de lumbreras tiene bordes afilados o rebabas y retírelos según sea necesario con un paño esmeril.

2. Instale nuevos anillos "O" en la válvula de retención.
3. Lubrique la válvula de retención y los anillos "O" con aceite hidráulico limpio.

PRECAUCIÓN

No dañe los anillos "O" durante la instalación de la válvula de retención. Si la válvula de retención gira libremente y luego es difícil de girar y de nuevo fácil de girar, retire la válvula de retención y revise los anillos "O".

Probablemente han sufrido daños causados por un borde afilado de una lumbrera.

NOTA: La válvula de retención debe girar con la mano hasta que comience la compresión de los anillos "O".

4. Instale cuidadosamente la válvula de retención en el bloque de lumbreras hasta que esté completamente asentada.
5. Revise la válvula de retención y el bloque de lumbreras accionando el cilindro del estabilizador afectado. Verifique que se extienda y se retraiga sin problemas; verifique que no haya fugas. Efectúe las reparaciones según se necesite.

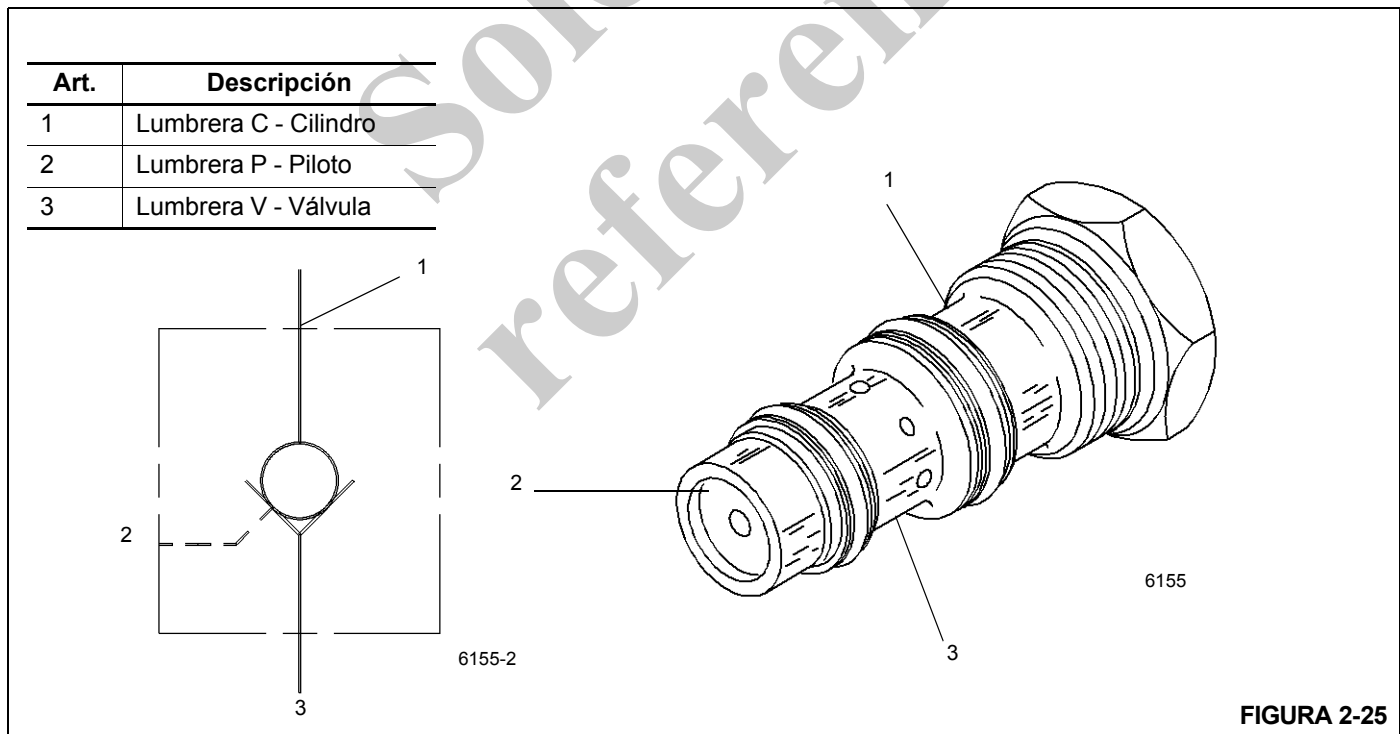


FIGURA 2-25

COLECTOR COMBINADO DE ESTABILIZADORES/DIRECCIÓN TRASERA

Descripción

El colector combinado de estabilizadores/dirección trasera (Figura 2-26) controla el circuito de estabilizadores y de la dirección trasera. La válvula se instala en la sección central del bastidor, detrás del eje delantero.

El colector tiene dos secciones: una sección de entrada y una de trabajo.

La sección de entrada contiene una válvula reductora de presión de 17 200 kPa (172 bar) (2500 psi) y una válvula de vaivén de detección de carga. La válvula de solenoide es una válvula normalmente cerrada de dos posiciones y dos vías. Descarga la línea de detección de carga hacia la bomba para asegurar que la bomba esté en reposo durante el arranque del motor.

La sección de la dirección trasera contiene una válvula de control de sentido de solenoide, de tres posiciones y cuatro vías, que controla la dirección izquierda y derecha. Los cilindros de dirección trasera se bloquean de modo seguro por medio de válvulas de retención dobles accionadas por piloto que se incorporan a las lumbreras de trabajo.

La sección de estabilizadores contiene una válvula de control de sentido de tres posiciones y cuatro vías accionada por piloto, dos válvulas de retención, dos válvulas de vaivén de detección de carga y dos solenoides de dos posiciones y tres vías para ejercer control piloto sobre las funciones de extensión y retracción de los estabilizadores.

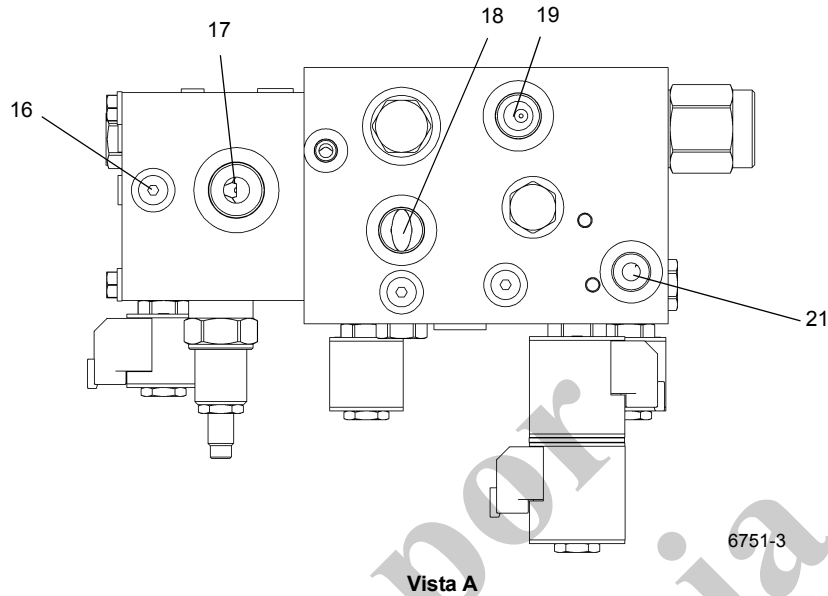
Mantenimiento

Retiro

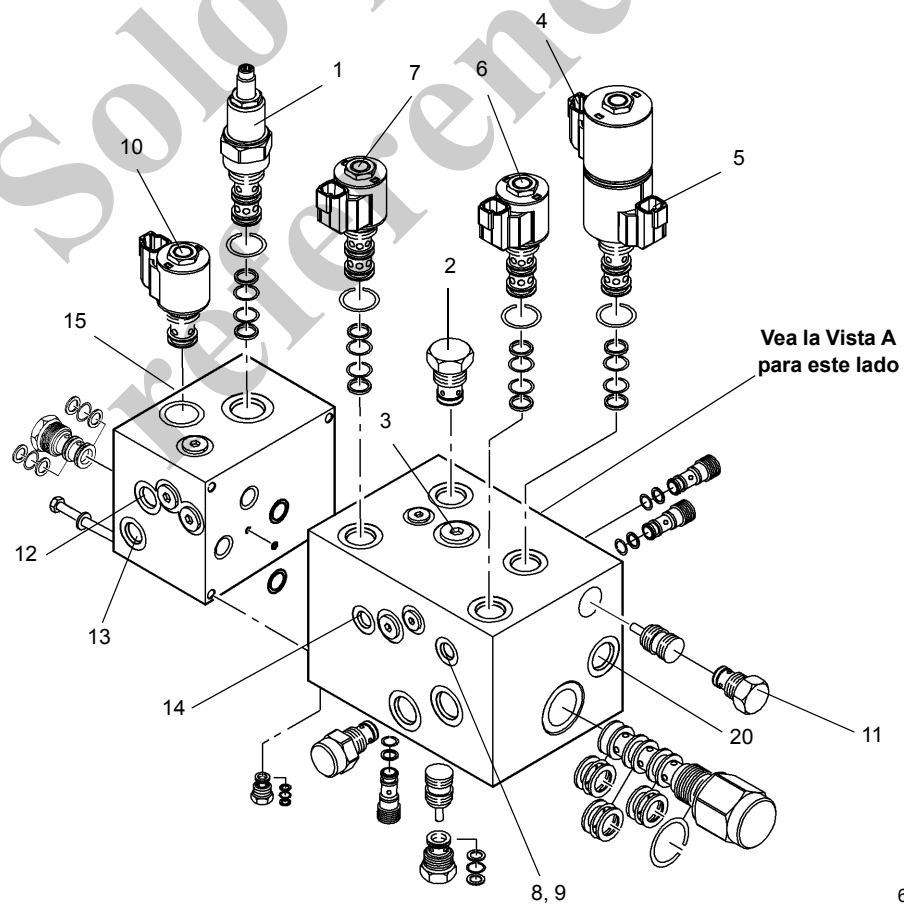
1. Marque y desconecte los conectores eléctricos de la válvula.
2. Marque y desconecte las mangueras hidráulicas de la válvula. Tape las líneas y las lumbreras.
3. Saque los pernos y arandelas que fijan la válvula a la escuadra del chasis. Retire la válvula.

Instalación

1. Fije la válvula a la escuadra del chasis con las arandelas y pernos. Apriete los pernos al par de apriete recomendado en *Sujetadores y valores de apriete*, página 1-13.
2. Conecte las mangueras hidráulicas a las lumbreras de la válvula según las marcó durante el retiro.
3. Conecte los conectores eléctricos a la válvula según se marcaron durante el retiro.
4. Verifique el funcionamiento de la manera siguiente:
 - Accione la dirección trasera hacia la izquierda y la derecha para verificar el funcionamiento uniforme.
 - En los estabilizadores, gire la máquina sobre los estabilizadores delanteros para comprobar que los cilindros de oscilación estén bloqueados.
 - Desconecte el conector eléctrico de la válvula de solenoide de dos posiciones y tres vías del motor del enfriador de aceite para verificar que funcione.
5. Revise la válvula y las mangueras en busca de fugas. Efectúe las reparaciones según se necesite.



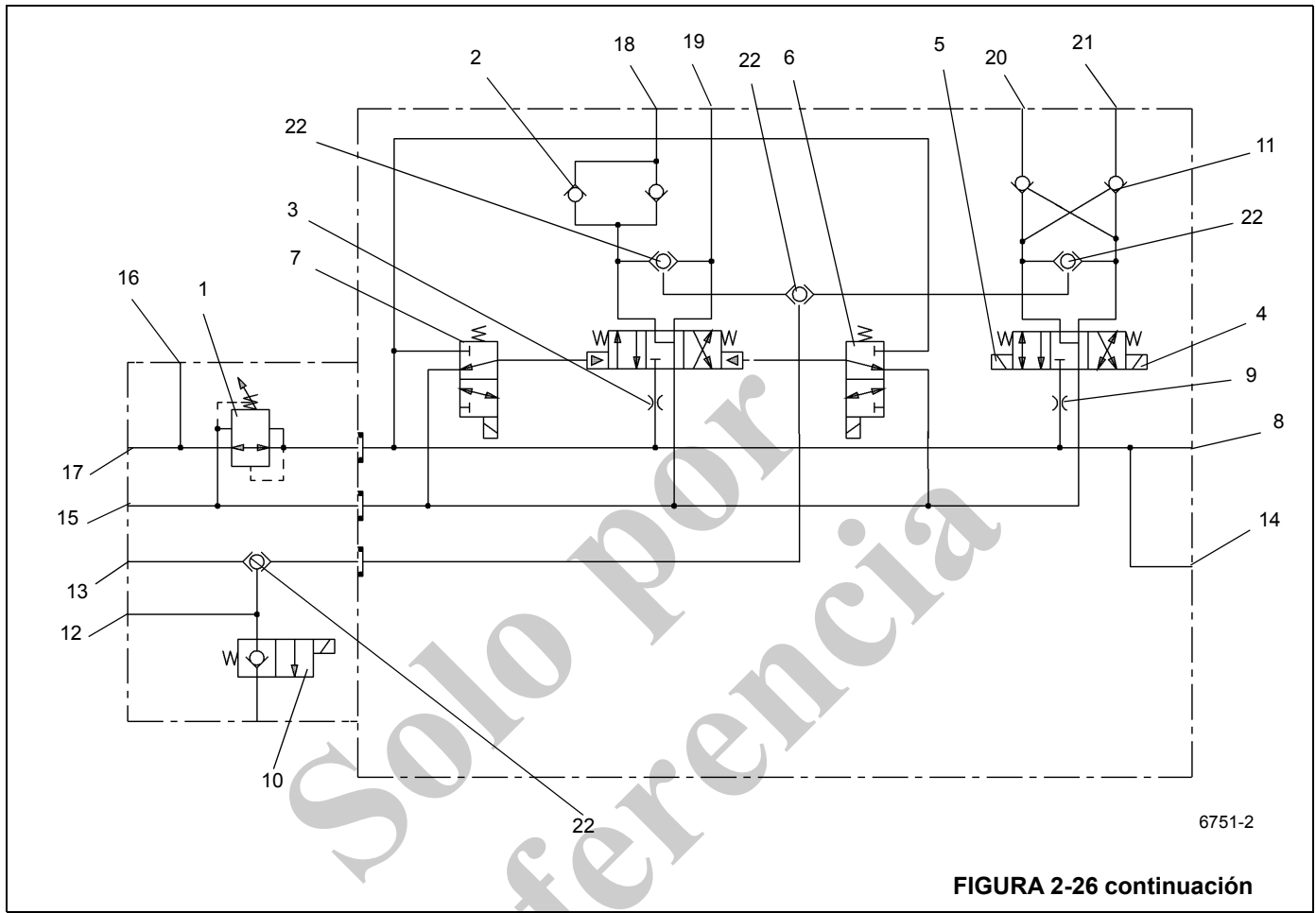
Vista A



Vea la Vista A
para este lado

6751-1

FIGURA 2-26



6751-2

FIGURA 2-26 continuación

Art.	Descripción
1	Válvula reductora de presión - PR1
2	Válvula de retención - CV1
3	Orificio - ORF1
4	Válvula de solenoide - Dirección trasera S1
5	Válvula de solenoide - Dirección trasera S2
6	Válvula de solenoide - SV2
7	Válvula de solenoide - SV1
8	Lumbrera para manómetro - G2
9	Orificio - ORF2
10	Solenoide - SF1
11	Válvula de retención - CV4

Art.	Descripción
12	Detección de carga - LS0
13	Detección de carga - LS1
14	Lumbrera ALO - A válvula de bloqueo de eje
15	Lumbrera T - Depósito
16	Lumbrera G1 - Lumbrera para manómetro
17	Lumbrera P - Presión de la bomba N° 1
18	Lumbrera A - Retracción de estabilizadores
19	Lumbrera B - Extensión de estabilizadores
20	Lumbrera RSA - Dirección trasera izquierda
21	Lumbrera RSB - Dirección trasera derecha
22	Válvula de vaivén de detección de carga

VÁLVULAS DE RETENCIÓN

Descripción

El sistema hidráulico de la grúa utiliza las válvulas de retención para impedir el flujo de aceite en un sentido y permitir el flujo sin restricciones en el sentido opuesto.

Una válvula de retención se conecta en línea en la entrada de la válvula de control de la dirección delantera. Impide los contragolpes del volante de dirección cuando la presión en el cilindro de dirección excede la presión de la lumbrera de entrada.

Mantenimiento

Retiro

1. Marque y desconecte las líneas hidráulicas de la válvula y tape o tapone todas las aberturas y retire la válvula.

Instalación

1. Conecte las líneas hidráulicas según las marcó durante el retiro.
2. Revise la válvula y las conexiones hidráulicas en busca de fugas. Efectúe las reparaciones según se necesite.

Solo por
referencia

VÁLVULA DE CAMBIO DE GAMAS/FRENO DE ESTACIONAMIENTO

Descripción

La válvula de cambio de gama/freno de estacionamiento regula el caudal de aceite entregado a los accionadores del freno de estacionamiento, gamas alta-baja y desconexión del eje por medio de dos válvulas de solenoide (Figura 2-27). La válvula se encuentra en el centro del chasis. La presión se suministra a la válvula desde la bomba de carga de la transmisión.

La válvula de solenoide del freno de estacionamiento tiene dos posiciones y tres vías. En la posición desactivada, la lumbrera de entrada está bloqueada y se vacía al depósito el aceite del accionador del freno de estacionamiento. Cuando el solenoide se acciona, la lumbrera del depósito está bloqueada y el aceite presurizado pasa al accionador para aplicar el freno de estacionamiento.

La válvula de solenoide de cambio de gama tiene dos posiciones y cuatro vías. En su posición desactivada, el aceite a presión fluye a la lumbrera "A" del accionador de cambio de gama, mientras que la lumbrera "B" se vacía hacia el depósito junto con el accionador de desconexión del eje para tracción en dos ruedas/gama alta. Cuando se activa el solenoide, el aceite a presión se dirige a la lumbrera "B" del accionador de cambio de gama y al accionador de desconexión del eje mientras que la lumbrera "A" del accionador de cambio de gama se vacía hacia el depósito para la tracción en cuatro ruedas/gama baja.

Mantenimiento

Retiro

1. Marque y desconecte los conectores eléctricos de la válvula.
2. Marque y desconecte las mangueras hidráulicas de la válvula. Tape las líneas y las lumbreras.
3. Saque los pernos, arandelas de seguridad, arandelas planas y tuercas que fijan la válvula al chasis. Retire la válvula.

Instalación

1. Fije la válvula al chasis con las tuercas, arandelas planas, arandelas de seguridad y pernos. Apriete los pernos al par de apriete recomendado en *Sujetadores y valores de apriete*, página 1-13.
2. Conecte las mangueras hidráulicas a las lumbreras de la válvula según las marcó durante el retiro.
3. Conecte los conectores eléctricos a la válvula según se marcaron durante el retiro.

Pruebas funcionales

1. Arranque el motor y hágalo funcionar a ralentí.
2. Con la máquina apoyada sobre los estabilizadores, verifique que haya el funcionamiento correcto de la tracción en dos/cuatro ruedas.

Art.s	Descripción
1	Lumbrera P - Presión
2	Lumbrera T - Depósito
3	Lumbrera A - Accionador de cambio de gama
4	Lumbrera B - Accionador de cambio de gama
5	Lumbrera PB - Al freno de estacionamiento
6	Válvula de solenoide - Cambio de gama
7	Válvula de solenoide - Freno de estacionamiento
8	Interruptor de presión

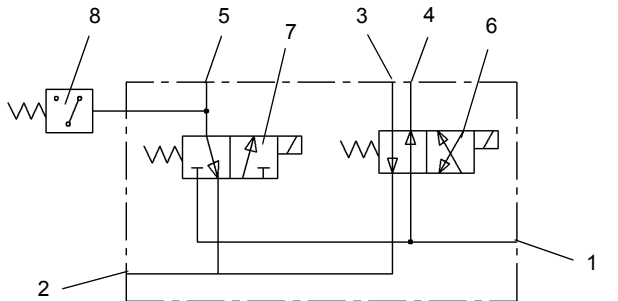


Diagrama esquemático hidráulico

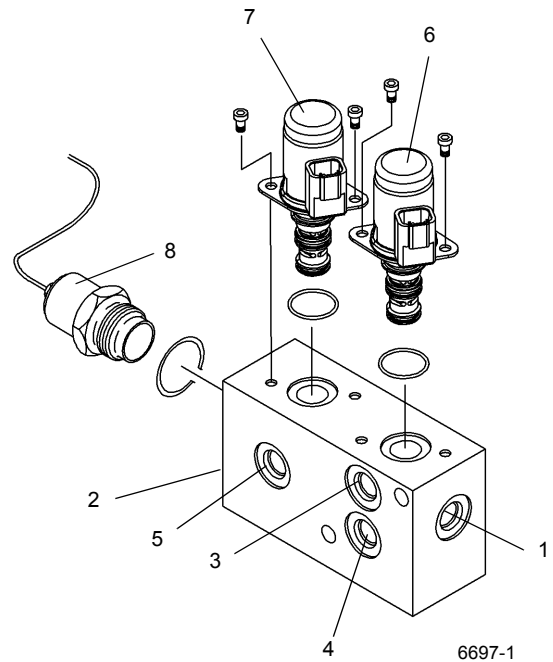


FIGURA 2-27

VÁLVULA DE BLOQUEO DE OSCILACIÓN DEL EJE (MÁQUINAS ESTÁNDAR)

Descripción

La válvula de bloqueo de oscilación del eje se utiliza en el circuito de bloqueo de oscilación del eje trasero. La válvula de bloqueo se encuentra en el riel central interior izquierdo del bastidor. Se compone de un cuerpo de válvula y dos válvulas de solenoide normalmente cerradas de dos vías y dos posiciones. Impide que los cilindros de bloqueo oscilen si la plataforma de giro no está centrada con la estructura orientada hacia el frente.

El potenciómetro de definición de área del adaptador giratorio eléctrico activa y desactiva al relé de oscilación del eje. Cuando la superestructura se encuentra a más de 6 grados a la izquierda o la derecha de la posición directamente hacia el frente, el relé de oscilación del eje se desactiva.

Cuando se abren los contactos de relé de oscilación del eje, las válvulas de solenoide normalmente cerradas se desactivan y aíslan a los cilindros de bloqueo del suministro de aceite hidráulico. Esto impide que los cilindros oscilen (se muevan hacia arriba y hacia abajo) porque el aceite hidráulico no puede salir de los cilindros. En lugar de ello, los cilindros permanecen llenos de aceite hidráulico y quedan rígidos.

Cuando se cierran los contactos del relé de oscilación del eje, las válvulas de solenoide se activan y se abren. Esto permite que el aceite hidráulico fluya desde y hacia los cilindros, permitiendo que oscilen.

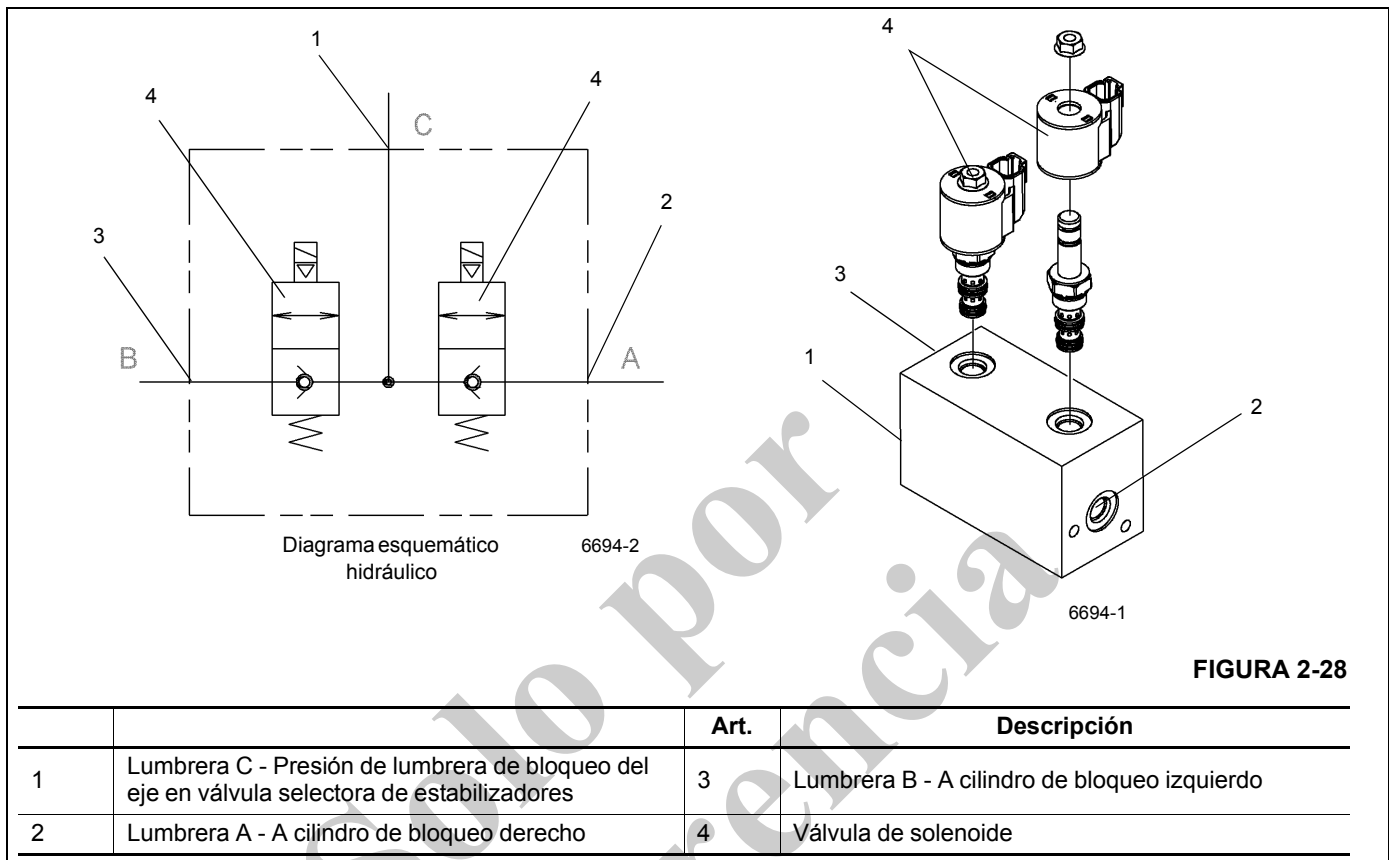
Mantenimiento

Retiro

1. Marque y desconecte los conectores eléctricos de la válvula.
2. Marque y desconecte las mangueras hidráulicas de la válvula. Tape las líneas y las lumbreras.
3. Saque los pernos, tuercas hexagonales, arandelas planas y arandelas de seguridad que fijan la válvula al chasis. Retire la válvula.

Instalación

1. Fije la válvula a la grúa con los pernos, tuercas hexagonales, arandelas planas y arandelas de seguridad. Apriete los pernos al par de apriete recomendado en *Sujetadores y valores de apriete*, página 1-13.
2. Conecte las mangueras hidráulicas a las lumbreras de la válvula según las marcó durante el retiro.
3. Conecte los conectores eléctricos a la válvula según se marcaron durante el retiro.
4. Revise la válvula y las mangueras en busca de fugas. Efectúe las reparaciones según se necesite.



VÁLVULA DE BLOQUEO DE OSCILACIÓN DEL EJE (OPCIONAL EN MÁQUINAS CE)

Descripción

La válvula de bloqueo de oscilación del eje se utiliza en el circuito de bloqueo de oscilación del eje trasero. La válvula de bloqueo se encuentra en el riel central interior izquierdo del bastidor. Consiste en el cuerpo, una válvula de solenoide normalmente cerrada de dos vías y dos posiciones y una válvula reductora de presión. Impide que los cilindros de bloqueo oscilen si la plataforma de giro no está centrada con la estructura orientada hacia el frente.

El potenciómetro de definición de área del adaptador giratorio eléctrico activa y desactiva al relé de oscilación del eje. Cuando la superestructura se encuentra a más de 6 grados a la izquierda o la derecha de la posición directamente hacia el frente, el relé de oscilación del eje se desactiva.

Cuando se abren los contactos de relé de oscilación del eje, las válvulas de solenoide normalmente cerradas se desactivan y aíslan a los cilindros de bloqueo del suministro de aceite hidráulico. Esto impide que los cilindros oscilen (se muevan hacia arriba y hacia abajo) porque el aceite hidráulico no puede salir de los cilindros. En lugar de ello, los cilindros permanecen llenos de aceite hidráulico y quedan rígidos.

Cuando se cierran los contactos del relé de oscilación del eje, las válvulas de solenoide se activan y se abren. Esto permite que el aceite hidráulico fluya desde y hacia los cilindros, permitiendo que oscilen.

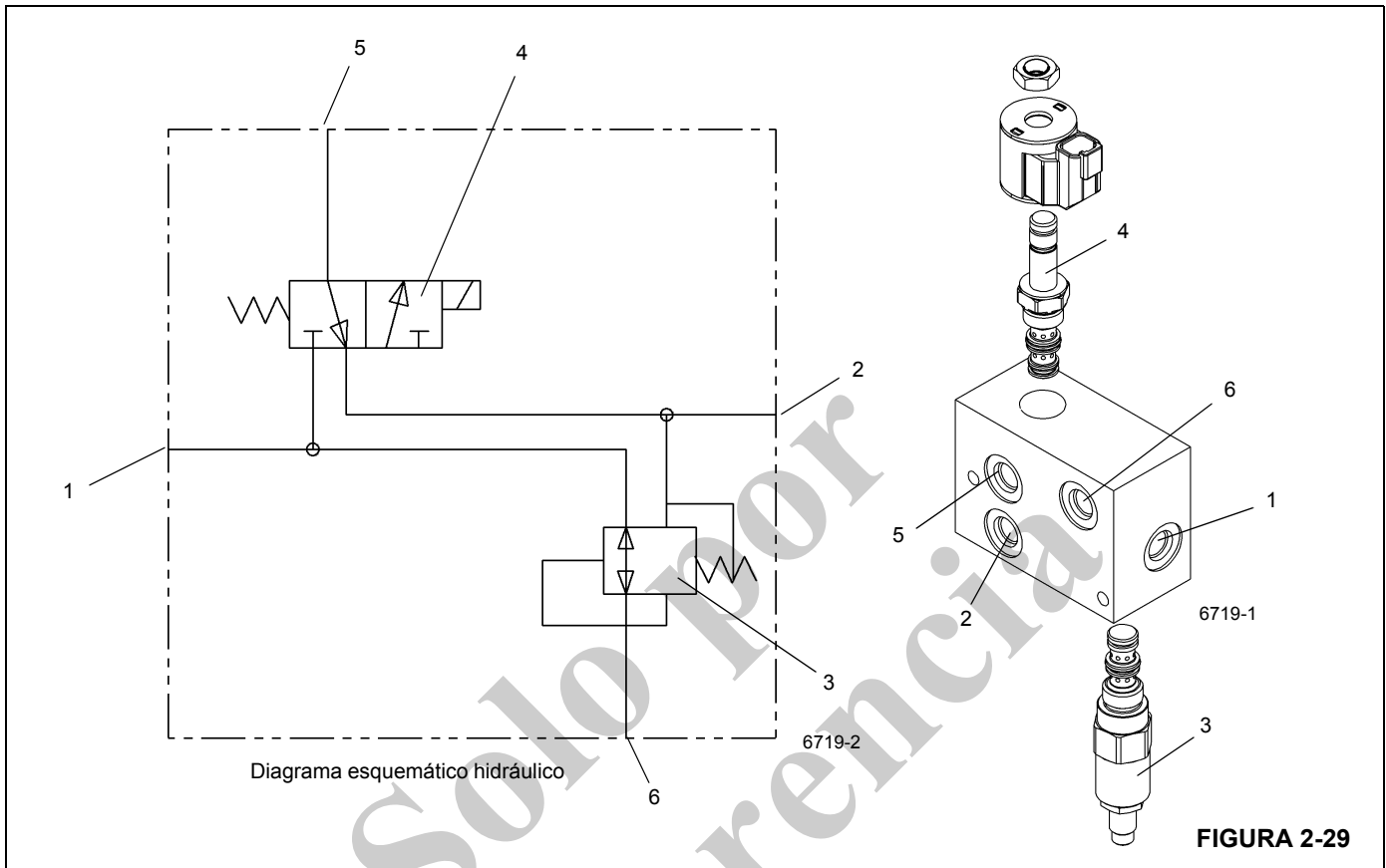
Mantenimiento

Retiro

1. Marque y desconecte los conectores eléctricos de la válvula.
2. Marque y desconecte las mangueras hidráulicas de la válvula. Tape las líneas y las lumbreras.
3. Saque los pernos, tuercas hexagonales, arandelas planas y arandelas de seguridad que fijan la válvula al chasis. Retire la válvula.

Instalación

1. Fije la válvula a la grúa con los pernos, tuercas hexagonales, arandelas planas y arandelas de seguridad. Apriete los pernos al par de apriete recomendado en *Sujetadores y valores de apriete*, página 1-13.
2. Conecte las mangueras hidráulicas a las lumbreras de la válvula según las marcó durante el retiro.
3. Conecte los conectores eléctricos a la válvula según se marcaron durante el retiro.
4. Revise la válvula y las mangueras en busca de fugas. Efectúe las reparaciones según se necesite.



Art.	Descripción
1	Lumbrera P - Presión de lumbrera de bloqueo del eje en válvula selectora de estabilizadores
2	Lumbrera T - Depósito
3	Válvula reductora de presión

Art.	Descripción
4	Válvula de solenoide
5	Lumbrera B - A línea de detección de carga
7	Lumbrera P1 - A cilindro de bloqueo

CILINDROS

Generalidades

Esta subsección proporciona información descriptiva acerca de todos los cilindros hidráulicos que se utilizan en esta grúa. La descripción que se proporciona aquí es para cada cilindro individual. Para obtener información acerca del funcionamiento del cilindro en los circuitos individuales, consulte la Descripción y funcionamiento de ese circuito.

Tabla 2-3
Espacio de anillo de desgaste

Tamaño de cabeza (o de émbolo)		Espacio de anillo de desgaste	
pulg	mm	pulg	mm
1 a 4.75	25.4 a 120.7	0.125	3.18
5 a 10.0	127.0 a 254.0	0.187	4.75
más de 10.0	más de 254.0	0.250	6.35

Protección de la superficie de las varillas de cilindro

Las varillas de acero de cilindro incluyen una capa delgada de recubrimiento de cromo en sus superficies para protegerlas contra la corrosión. Sin embargo, el recubrimiento de cromo tiene inherentemente rajaduras en su estructura, las cuales pueden permitir que la humedad oxide el acero base. A temperaturas ambiente típicas, el aceite hidráulico es muy espeso para penetrar en estas rajaduras. Las temperaturas de funcionamiento normal de la máquina permitirán que el aceite hidráulico se caliente lo suficiente para penetrar en estas rajaduras y, si las máquinas se utilizan diariamente, proteger las varillas. Las varillas expuestas de las máquinas que se almacenan, transportan o utilizan en un ambiente corrosivo (humedad alta, lluvia, nieve o condiciones de costa) se deben proteger con mayor frecuencia aplicando un protector. A menos que la máquina se ponga a funcionar diariamente, las superficies expuestas de las varillas se oxidarán. Algunos cilindros tendrán varillas expuestas incluso cuando se retraen completamente. Suponga que todos los cilindros tienen varillas expuestas, ya que la corrosión en el extremo de la varilla puede dañar de modo permanente el cilindro.

Se recomienda que todas las varillas de cilindro expuestas se protejan con Boeshield® T-9 Premium Metal Protectant. Manitowoc Crane Care tiene disponible Boeshield® T-9 Premium Metal Protectant en latas de 12 oz, las cuales se pueden pedir a través del Departamento de repuestos.

NOTA: El funcionamiento de los cilindros y las inclemencias del clima eliminarán el protector Boeshield®; por lo tanto, inspeccione las máquinas

Mantenimiento

Generalidades

Debe haber un espacio entre los extremos de cada anillo de desgaste cuando se lo instala en la cabeza o el émbolo (según corresponda). Además, cada espacio de anillo de desgaste se debe encontrar según se describe a continuación: Divida 360 grados por el número de anillos de desgaste en el componente. El valor resultante es el número de grados en que se debe colocar cada espacio de anillo de desgaste en relación con el otro.

Los espacios aproximados de los anillos de desgaste son los siguientes:

una vez a la semana y vuelva a aplicar Boeshield® a las varillas sin protección.

Verificación de fugas

Un cilindro hidráulico no se debe desarmar a menos que sea necesario. Las siguientes revisiones proporcionarán un medio de determinar si un cilindro tiene un sello de émbolo defectuoso o con fuga.

1. Extienda la varilla a su extensión máxima. Retire la manguera de retracción del cilindro. Tape la manguera de retracción.



PELIGRO

Verifique que se haya aplicado presión únicamente al lado del émbolo del cilindro y que la manguera de retracción esté tapada.

2. Aplique presión hidráulica al lado del émbolo del cilindro y observe si la lumbrera abierta del cilindro tiene fugas. Si observa que hay fugas, debe reemplazar los sellos del cilindro.
3. Retraiga completamente la varilla del cilindro (excepto el cilindro telescópico). Retire la manguera de extensión del cilindro. Tape la manguera de extensión.



PELIGRO

Verifique que se haya aplicado presión únicamente al lado de retracción (varilla) del cilindro y que la manguera de extensión esté tapada.

4. Aplique presión hidráulica al lado de retracción del cilindro (varilla) y observe si la lumbrera abierta del cilindro tiene fugas. Si observa que hay fugas, debe reemplazar los sellos del cilindro.
5. Conecte de nuevo todas las lumbreras del cilindro.

Efectos de la temperatura sobre los cilindros hidráulicos

El aceite hidráulico se expande con el calor y se contrae con el frío. Éste es un fenómeno natural que se produce en todos los líquidos. El factor de expansión del aceite hidráulico del grupo 1 API es de aprox. 0.00043 pulgada cúbica por pulgada cúbica de volumen para un cambio de temperatura de 1°F. **La contracción térmica resulta en la retracción del cilindro cuando el fluido hidráulico atrapado en el cilindro se enfría.** El cambio de la longitud del cilindro es proporcional a la longitud del cilindro extendido y al cambio de temperatura del aceite en el cilindro. Por ejemplo, un cilindro extendido a 25 pies en el cual el aceite se enfría por 60°F se retraerá aprox. 7-3/4 pulg (vea la tabla más abajo). Un cilindro extendido a 5 pies en el cual el aceite se enfría por 60°F se retraerá solamente aprox. 1-1/2 pulg. La velocidad de enfriamiento del aceite depende de muchos factores y será más notable con una mayor diferencia entre la temperatura del aceite y la temperatura ambiente.

Junto con la lubricación inadecuada o el ajuste incorrecto de las almohadillas de desgaste, la contracción térmica puede, en ciertas condiciones, producir un efecto de “pegar y deslizar” en la pluma. Esta condición de “pegar y deslizar” puede resultar en movimientos bruscos de la carga. Es importante lubricar la pluma y ajustar las almohadillas de desgaste correctamente para permitir el movimiento libre de las secciones de pluma. Un movimiento lento de la pluma puede pasar desapercibido por el operador a menos que tenga una carga suspendida durante mucho tiempo. Para

reducir los efectos de la contracción térmica o los movimientos de “pegar y deslizar”, se recomienda activar la palanca de control de telescopización periódicamente en la posición de extender para atenuar los efectos del enfriamiento del aceite.

Si la carga y la pluma quedan estacionarias durante un período prolongado y la temperatura ambiente está debajo de la temperatura del aceite atrapado en los cilindros, este aceite se enfriará. La carga se bajará a medida que los cilindros se retraigan y la pluma se retrae. Además, el ángulo de la pluma se reducirá a medida que los cilindros de elevación se retraigan. Esto aumenta el radio y reduce la altura de la carga.

Esta situación también puede ocurrir al revés. Si se prepara la grúa en la mañana con aceite frío y la temperatura ambiente calienta el aceite, los cilindros se extienden de la misma manera.

Las tablas más abajo han sido preparadas para ayudarle en determinar la cantidad aproximada de retracción/expansión que se puede anticipar en un cilindro hidráulico como resultado del cambio de la temperatura del aceite hidráulico dentro del cilindro. La tabla es para cilindros de varillas secas. Si la varilla del cilindro está llena de aceite hidráulico, la velocidad de contracción será un poco más alta.

NOTA: Los operadores y los técnicos de servicio deben ser conscientes que este tipo de movimiento de la carga puede atribuirse incorrectamente a escapes por los sellos de los cilindros o a válvulas de retención defectuosas. Si es posible que sellos con fugas o válvulas de retención defectuosas estén causando el problema, consulte el boletín de servicio 98-036 acerca de la comprobación de cilindros telescópicos.

Tabla 2-4 Tabla de desplazamiento de la pluma (cambio de longitud de cilindro en pulgadas)

Factor = 0.00043 (pulg³/pulg³/°F)

CARRERA (pies)	Cambio de temperatura (°F)									
	10	20	30	40	50	60	70	80	90	100
5	0.26	0.52	0.77	1.03	1.29	1.55	1.81	2.06	2.32	2.58
10	0.52	1.03	1.55	2.06	2.58	3.10	3.61	4.13	4.64	5.16
15	0.77	1.55	2.32	3.10	3.87	4.64	5.42	6.19	6.97	7.74
20	1.03	2.06	3.10	4.13	5.16	6.19	7.22	8.26	9.29	10.32
25	1.29	2.58	3.87	5.16	6.45	7.74	9.03	10.32	11.61	12.90
30	1.55	3.10	4.64	6.19	7.74	9.29	10.84	12.38	13.93	15.48
35	1.81	3.61	5.42	7.22	9.03	10.84	12.64	14.45	16.25	18.06
40	2.06	4.13	6.19	8.26	10.32	12.38	14.45	16.51	18.58	20.64
45	2.32	4.64	6.97	9.29	11.61	13.93	16.25	18.58	20.90	23.22
50	2.58	5.16	7.74	10.32	12.90	15.48	18.06	20.64	23.22	25.80
55	2.84	5.68	8.51	11.35	14.19	17.03	19.87	22.70	25.54	28.38
60	3.10	6.19	9.29	12.38	15.48	18.58	21.67	24.77	27.86	30.96

Cambio de longitud en pulgadas = Carrera (pies) x cambio de temperatura (°F) x factor (pulg³/pulg³/°F) x 12 pulg/pies

Tabla 2-5 Tabla de desplazamiento de la pluma (cambio de longitud de cilindro en milímetros)

Factor = 0.000774 (1/ °C)

CARRERA (m)	Cambio de temperatura (°C)										
	5	10	15	20	25	30	35	40	45	50	55
1.5	5.81	11.61	17.42	23.22	29.03	34.83	40.64	46.44	52.25	58.05	63.86
3	11.61	23.22	34.83	46.44	58.05	69.66	81.27	92.88	104.49	116.10	127.71
4.5	17.42	34.83	52.25	69.66	87.08	104.49	121.91	139.32	156.74	174.15	191.57
6	23.22	46.44	69.66	92.88	116.10	139.32	162.54	185.76	208.98	232.20	255.42
7.5	29.03	58.05	87.08	116.10	145.13	174.15	203.18	232.20	261.23	290.25	319.28
9	34.83	69.66	104.49	139.32	174.15	208.98	243.81	278.64	313.47	348.30	383.13
10.5	40.64	81.27	121.91	162.54	203.18	243.81	284.45	325.08	365.72	406.35	446.99
12	46.44	92.88	139.32	185.76	232.20	278.64	325.08	371.52	417.96	464.40	510.84
13.5	52.25	104.49	156.74	208.98	261.23	313.47	365.72	417.96	470.21	522.45	574.70
15	58.05	116.10	174.15	232.20	290.25	348.30	406.35	464.40	522.45	580.50	638.55
16.5	63.86	127.71	191.57	255.42	319.28	383.13	446.99	510.84	574.70	638.55	702.41
18	69.66	139.32	208.98	278.64	348.30	417.96	487.62	557.28	626.94	696.60	766.26

Cambio de longitud en mm = Carrera (m) x cambio de temperatura (°C) x factor (1/ °C) X 1000 mm/m



CILINDRO DE ELEVACIÓN

Descripción

El cilindro de elevación (Figura 2-30) tiene un diámetro de 22.8 cm (9.0 pulg). La longitud retraída del cilindro entre el centro del buje del tubo y el centro del buje de la varilla es de 265.1 cm (104.4 pulg). La longitud extendida del cilindro entre el centro del buje del tubo y el centro del buje de la varilla es de 464.5 cm (182.9 pulg) Su carrera mide 199.3 cm (78.5 pulg). Un anillo frotador evita que materia extraña entre en el cilindro. Los anillos "O" y otros sellos impiden las fugas internas y externas.

El cilindro pesa aproximadamente 578 kg (1274.2 lb).

Mantenimiento

Desarmado

NOTA: Los trabajos de mantenimiento que requieran el desarmado de los cilindros deben incluir el reemplazo de todos los sellos y anillos. Un juego de sellos suministrará los artículos requeridos.

1. Desconecte el conjunto del tubo de la válvula de retención.
2. Saque los pernos y arandelas que fijan la válvula de retención y retire la válvula de retención del tubo del cilindro.
3. Rompa los puntos de soldadura y retire el pasador y la placa de retención.
4. Con una llave ajustable o una llave de cadena, destornille la cabeza del tubo del cilindro.



PELIGRO

No utilice presión neumática para retirar la varilla. Utilice sólo una fuente de presión de aceite hidráulica controlada si es difícil mover la varilla.

PRECAUCIÓN

Tenga mucho cuidado cuando manipule o coloque las varillas. El dañar la superficie de la varilla puede ocasionar mantenimiento y gastos innecesarios.

5. Retire la varilla y las piezas asociadas del tubo de cilindro.

NOTA: Cubra la abertura del tubo del cilindro para evitar la contaminación.

PRECAUCIÓN

Cuando retire los sellos y los anillos, evite rayar las superficies ranuradas y de prensaestopas.

6. Retire los dos sellos de hidrobloqueo y el anillo de bloqueo de guía del exterior del émbolo.

NOTA: El arreglar los sellos y anillos desechados en la secuencia de desarmado le ayudará en la instalación de los nuevos sellos y anillos. Preste atención a cómo se instala cada sello y anillo para evitar instalar los sellos y anillos de repuesto de manera incorrecta.

7. Saque el tornillo de fijación que sujeta el émbolo a la varilla.
8. Destornille el émbolo de la varilla.
9. Retire el anillo "O" y los dos anillos de respaldo del interior del émbolo.
10. Retire la cabeza de la varilla.
11. Retire el anillo "O" y el anillo de respaldo del exterior de la cabeza y el anillo de desgaste, el sello intermedio, el sello profundo en Z de varilla y el anillo frotador del interior de la cabeza.

Inspección

1. Limpie todas las piezas con solvente y séquelas con aire comprimido. Revise todas las piezas para determinar si debe darles servicio.
2. Inspeccione cuidadosamente el tubo del cilindro en busca de excoiación. Si el tubo del cilindro tiene excoiaciones, debe repararlo o reemplazarlo.
3. Revise el émbolo en busca de daños. Si el émbolo está dañado, determine si se puede reparar o si debe reemplazarlo.
4. Revise si la varilla está recta. Determine si la puede enderezar o si debe reemplazarla.

PRECAUCIÓN

Antes de instalar sellos y anillos nuevos, limpie todas las superficies y elimine cuidadosamente las rebabas y las muescas. Las piezas que exhiben demasiado desgaste o daño se deben reemplazar.

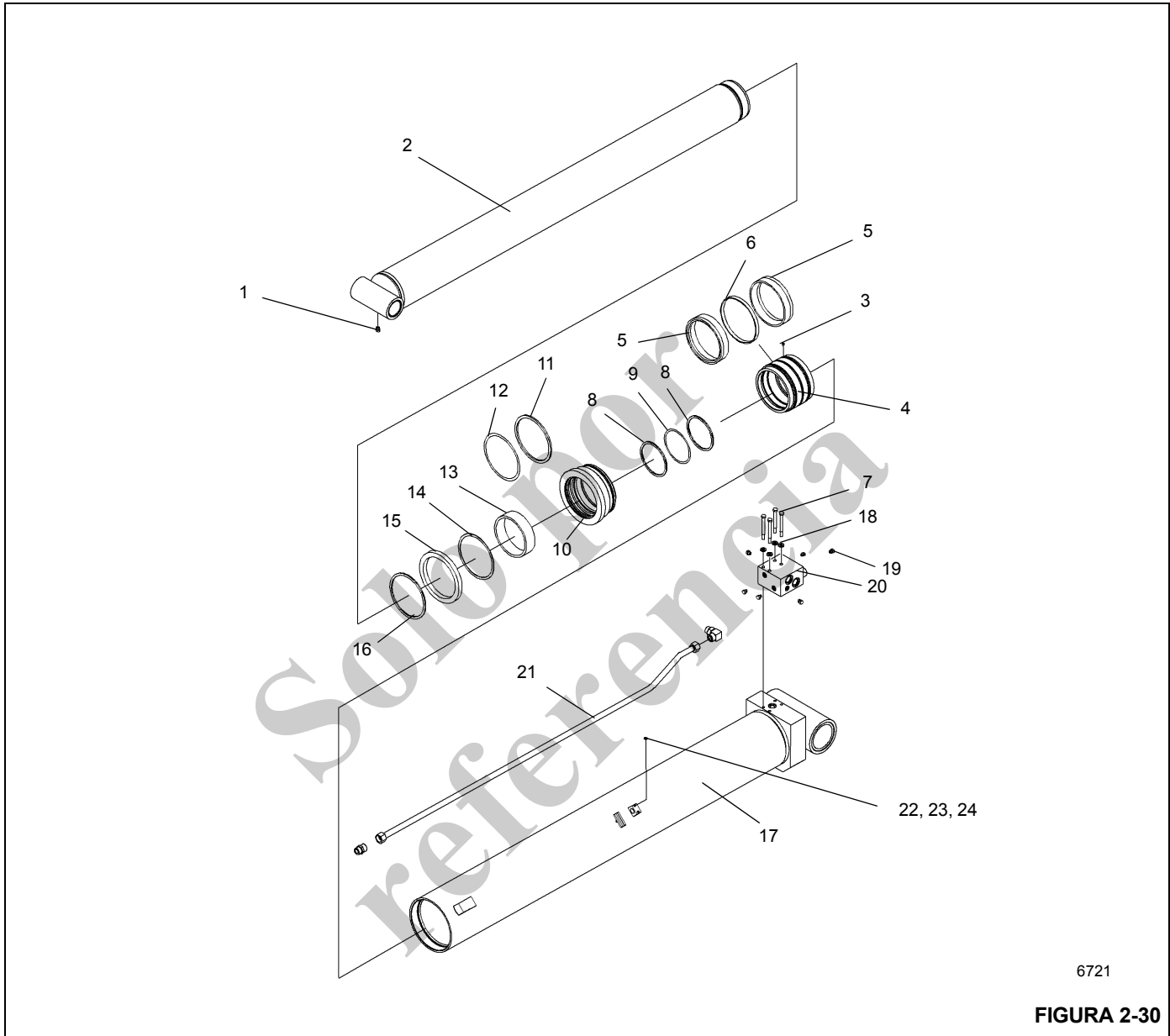
5. Lije las imperfecciones menores y pula con un paño fino de cañamazo.
6. Limpie con disolvente y seque con aire comprimido cualquier pieza que haya lijado o pulido.

Armado

PRECAUCIÓN

Cuando instale sellos y anillos nuevos evite estirar los sellos o rayar las superficies ranuradas o de prensaestopas. Asegúrese que las piezas estén limpias antes del armado y durante el mismo. Asegúrese que los sellos y los anillos se instalen en el orden correcto.

NOTA: Lubrique los sellos y anillos con aceite hidráulico limpio.



6721

FIGURA 2-30

Art.	Descripción
1	Grasera
2	Varilla
3	Tornillo de fijación
4	Émbolo
5	Conjunto del sello
6	Anillo de bloqueo de guía
7	Perno
8	Anillo de respaldo
9	Anillo "O"

Art.	Descripción
10	Cabeza
11	Anillo de respaldo
12	Anillo "O"
13	Anillo de desgaste
14	Sello intermedio
15	Sello de varilla
16	Anillo frotador
17	Tubo
18	Arandela
19	Tapón

Art.	Descripción
20	Válvula de retención
21	Conjunto del tubo
22	Tuerca
23	Perno
24	Abrazadera de tubos

1. Instale el anillo de desgaste de repuesto, el sello intermedio, el sello de varilla, el anillo de respaldo y el anillo frotador en el interior de la cabeza. Asegúrese que el reborde del sello intermedio esté cerca al sello de la varilla. Asegúrese que la ranura del borde del sello de la varilla esté cerca al sello intermedio (Figura 2-31).

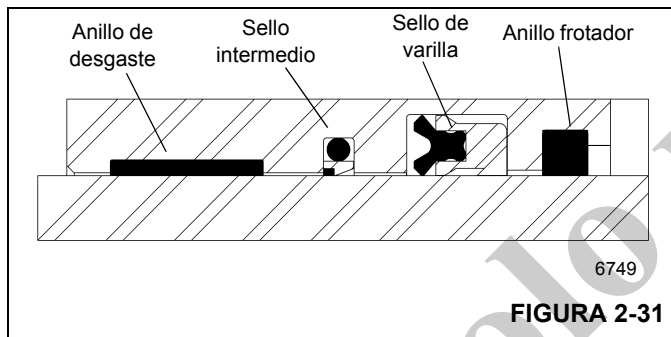


FIGURA 2-31

2. Instale el anillo "O" y el anillo de respaldo de repuesto en el exterior de la cabeza.
3. Instale el anillo "O" y los anillos de respaldo de repuesto en el interior del émbolo.
4. Lubrique la varilla con aceite hidráulico limpio.
5. Deslice la cabeza, con el extremo del anillo frotador primero, en la varilla.
6. Enrosque el émbolo en la varilla bien firme. Asegure el émbolo en su lugar con el tornillo de fijación.

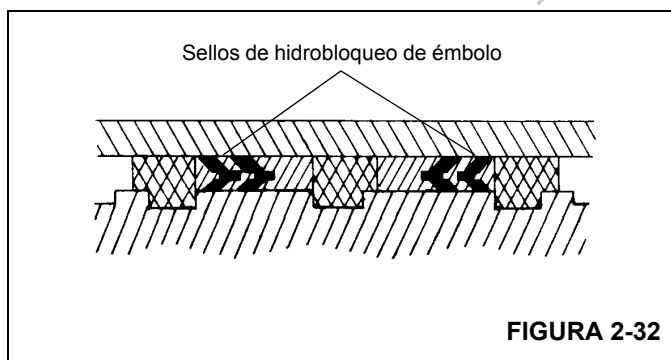


FIGURA 2-32

7. Instale los sellos de hidrobloqueo de repuesto en la parte exterior del émbolo. Asegúrese que las partes en V de los dos sellos de hidrobloqueo apunten la una hacia la otra (Figura 2-32).

8. Lubrique abundantemente todas las piezas con aceite hidráulico limpio.

PRECAUCIÓN

Tenga mucho cuidado cuando manipule la varilla. El dañar la superficie de la varilla puede ocasionar mantenimiento y gastos innecesarios. También, tenga cuidado para evitar dañar las superficies ranuradas o de prensaestopas, los anillos o los sellos durante la inserción de la varilla.

9. Retire la cubierta del tubo de cilindro. Inserte la varilla y las piezas asociadas en el tubo de cilindro con un leve movimiento de giro.
10. Instale una nueva empaquetadura en la brida del anillo retenedor de la cabeza del cilindro, como se indica a continuación.
 - a. Limpie el tubo y el anillo retenedor con un disolvente limpiador Loctite 7070 ó un producto disolvente similar sin cloro.
 - b. Aplique una capa ligera de imprimador Loctite N7649 a ambas superficies. Deje que el imprimador se seque por uno a dos minutos. El imprimador deberá estar seco. Las piezas deberán unirse antes de que transcurran cinco minutos.
 - c. Aplique pasta formadora de empaquetaduras Loctite Master Gasket 518 a una superficie. La pasta se cura parcialmente en cuatro horas y se cura completamente en 48 horas.
11. Utilice una llave de tuercas ajustable o llave de cadena para enroscar la cabeza en su lugar en el tubo.

PRECAUCIÓN

No utilice presión neumática para accionar o presurizar el cilindro.

12. Instale la placa de retención y el pasador en el tubo. Suelde la placa por puntos al tubo.
13. Coloque la válvula de retención en el tubo del cilindro y fíjela con los cuatro pernos y arandelas. Conecte la tubería a la válvula de retención.
14. Presurice y accione el cilindro con presión de aceite hidráulico. Pruebe el cilindro a 41 368 kPa (413.6 bar) (6000 psi). Revise si funciona correctamente y si tiene fugas. Efectúe las reparaciones según se necesite.

CILINDRO TELESCÓPICO DE DOS VARILLAS

Descripción

El cilindro de telescopización de dos varillas de la pluma (cilindro de telescopización superior) tiene un diámetro de 17.7 cm (7.0 pulg). El cilindro tiene lumbreras internas (lumbreras en varilla). El aceite de la válvula de control de telescopización se envía al cilindro por medio de líneas externas. Se impide que las materias extrañas entren a la varilla del cilindro durante la retracción por medio de un sello frotador instalado en la cabeza. Los sellos de anillo "O" evitan las fugas internas y externas (Figura 2-35).

El cilindro incorpora dos varillas de cilindro con carreras diferentes. Una varilla tiene una carrera de 736.0 cm (289.8 pulg) y la otra tiene una carrera de 743.7 cm (292.8 pulg), lo cual proporciona una carrera total combinada de 1479.7 cm (582.6 pulg).

PRECAUCIÓN

No retraiga el cilindro completamente si no está conectado a la pluma. Mantenga un espaciador partido o abisagrado de 6.88 pulg de largo para impedir que el cilindro se retraiga completamente.

El cilindro pesa aproximadamente 1249 kg (2753.5 lb) con aceite.

Mantenimiento

Desarmado

NOTA: Los trabajos de mantenimiento que requieran el desarmado de los cilindros deben incluir el reemplazo de todos los sellos y anillos "O".

1. Con una llave ajustable, destornille la cabeza del tubo del cilindro exterior.



PELIGRO

No utilice presión neumática para retirar el conjunto de la varilla del cilindro. Utilice sólo una fuente de presión de aceite hidráulica controlada si es difícil retirar la varilla.

PRECAUCIÓN

Tenga mucho cuidado cuando manipule o coloque la varilla de cilindro. No dañe la superficie cromada.

2. Retire el conjunto de la varilla del cilindro del tubo y cubra el tubo para evitar que se contamine.

PRECAUCIÓN

Cuando retire los sellos y los anillos, evite rayar las superficies ranuradas y de prensaestopas.

NOTA: El arreglar los sellos y anillos desechados de acuerdo con la secuencia de desarmado le ayudará en la instalación de los nuevos sellos y anillos.

3. Retire el sello del émbolo de hidrobloqueo para obtener acceso al tornillo de fijación que asegura el émbolo a la varilla del cilindro exterior.
4. Saque el tornillo de fijación y desenrosque el émbolo de la varilla del cilindro.
5. Retire el sello de hidrobloqueo restante y anillos de desgaste del exterior del émbolo y el anillo "O" y los dos anillos de respaldo del interior del émbolo.
6. Retire el espaciador de la varilla.
7. Retire la cabeza del cilindro de la varilla exterior.
8. Retire el anillo "O" y el anillo de respaldo del exterior de la cabeza y los anillos de desgaste, el sello intermedio, el sello de varilla, el anillo de respaldo y el anillo frotador del interior de la cabeza.
9. Con una llave ajustable, destornille la cabeza del cilindro interior de la varilla del cilindro exterior.

PRECAUCIÓN

No utilice presión neumática para retirar el conjunto de la varilla del cilindro. Utilice sólo una fuente de presión de aceite hidráulica controlada si es difícil retirar la varilla.

PRECAUCIÓN

Tenga mucho cuidado cuando manipule o coloque la varilla de cilindro. No dañe la superficie cromada.

10. Retire el conjunto de la varilla del cilindro interior de la varilla del cilindro exterior y cubra la abertura para evitar que se contamine.
11. Retire el sello del émbolo de hidrobloqueo para obtener acceso al tornillo de fijación que asegura el émbolo a la varilla del cilindro interior.
12. Saque el tornillo de fijación y desenrosque el émbolo de la varilla del cilindro.
13. Retire el sello de hidrobloqueo restante y el anillo de desgaste del exterior del émbolo y el anillo "O" y los dos anillos de respaldo de la varilla del cilindro.
14. Retire el espaciador de la varilla y el anillo de desgaste del espaciador.
15. Retire la cabeza del cilindro de la varilla interior.
16. Retire el anillo "O" y el anillo de respaldo del exterior de la cabeza y los anillos de desgaste, el sello intermedio, el sello profundo en Z de varilla, el anillo de respaldo y el anillo frotador del interior de la cabeza.
17. De ser necesario, retire la válvula de retención de la varilla del cilindro interior y del tubo del cilindro.

Inspección

1. Limpie todas las piezas con solvente y séquelas con aire comprimido. Revise si hay piezas dañadas o desgastadas y reemplácelas según se requiera.

PRECAUCIÓN

Limpie todas las superficies y quite todas las rebabas y melladuras antes de instalar sellos y anillos nuevos. Reemplace todas las piezas dañadas o desgastadas.

2. Lije las imperfecciones menores y pula con un paño fino de cañamazo.
3. Limpie todas las piezas con disolvente y seque con aire comprimido cualquier pieza que haya lijado o pulido.
4. Inspeccione el tubo del cilindro en busca de excoiación.

Armado

1. Si se retiraron las válvulas de retención, instélas. Consulte el tema VÁLVULAS DE RETENCIÓN, en esta sección.

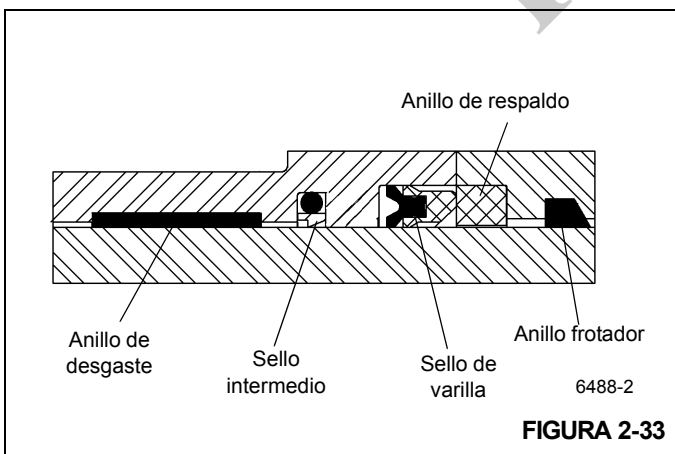
PRECAUCIÓN

Cuando se instalan sellos y anillos nuevos, limpie todas las superficies y elimine cuidadosamente las rebabas y las muescas. Las piezas que exhiben demasiado desgaste o daño se deben reemplazar.

NOTA: Lubrique los sellos y anillos nuevos con aceite hidráulico limpio.

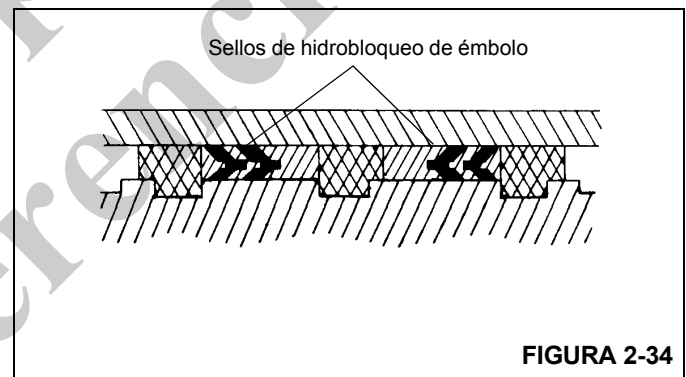
NOTA: Coloque las separaciones de los anillos de desgaste separadas 180 grados entre sí.

2. Instale el anillo frotador en la cabeza del cilindro.
3. Instale los anillos de desgaste en la cabeza (Figura 2-33).

**PRECAUCIÓN**

La instalación incorrecta de sellos puede causar el mal funcionamiento del cilindro.

4. Instale el sello intermedio, el sello de varilla y anillo de respaldo dentro de la cabeza, asegurándose que los sellos estén debidamente armados y colocados en el sentido correcto (Figura 2-33).
5. Instale el anillo "O" y el anillo de respaldo en el exterior de la cabeza.
6. Instale la cabeza del cilindro interior en la varilla del cilindro interior.
7. Instale el anillo de desgaste en el espaciador e instale el espaciador en la varilla.
8. Instale el anillo "O" y los anillos de respaldo en la varilla e instale el émbolo en la varilla del cilindro interior. Sostenga el émbolo en su lugar con el tornillo de fijación.



9. Instale los sellos de hidrobloqueo en el émbolo (Figura 2-34).

PRECAUCIÓN

Evite rayar o dañar las superficies ranuradas y de prensaestopas de los sellos y anillos.

10. Lubrique el conjunto de la varilla del cilindro interior con aceite hidráulico limpio e instale el conjunto de la varilla en la varilla del cilindro exterior retorciéndolo levemente.
11. Con una llave ajustable, fije la cabeza del cilindro interior a la varilla del cilindro exterior.
12. Instale el anillo frotador en la cabeza del cilindro exterior.
13. Instale los anillos de desgaste en la cabeza.

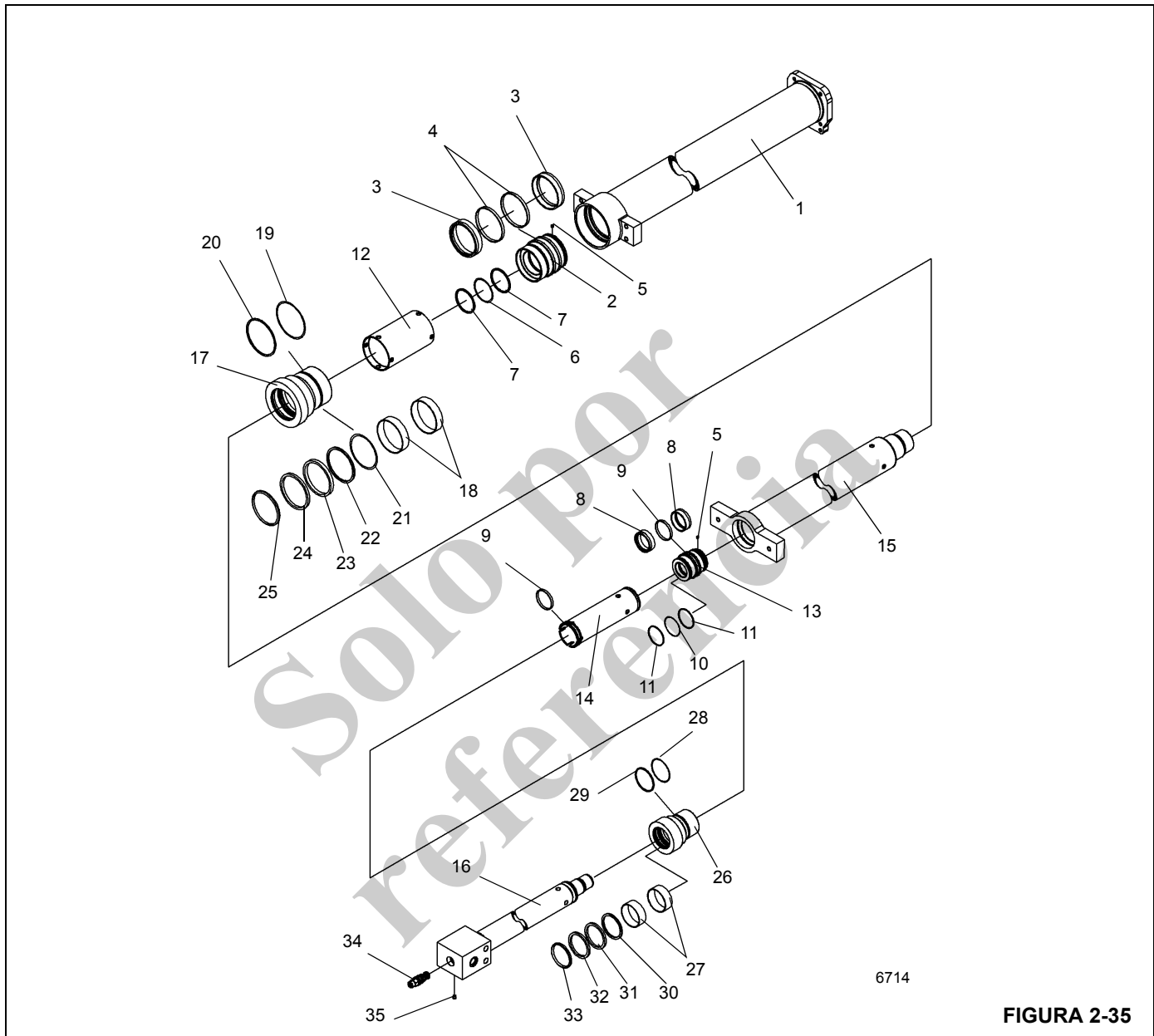


FIGURA 2-35

Art.	Descripción
1	Tubo
2	Émbolo
3	Sello
4	Anillo de desgaste
5	Tornillo de fijación
6	Anillo "O"
7	Anillo de respaldo
8	Sello de hidrobloqueo
9	Anillo de desgaste

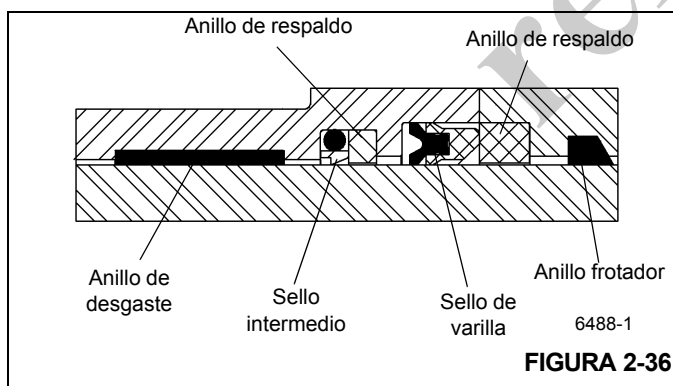
Art.	Descripción
10	Anillo "O"
11	Anillo de respaldo
12	Espaciador
13	Émbolo
14	Espaciador
15	Varilla
16	Varilla
17	Cabeza
18	Anillo de desgaste

Art.	Descripción
19	Anillo "O"
20	Anillo de respaldo
21	Sello intermedio
22	Anillo de respaldo
23	Sello de varilla
24	Anillo de respaldo
25	Anillo frotador
26	Cabeza
27	Anillo de desgaste
28	Anillo "O"
29	Anillo de respaldo
30	Sello
31	Sello
32	Anillo de respaldo
33	Anillo frotador
34	Válvula de retención
35	Tapón

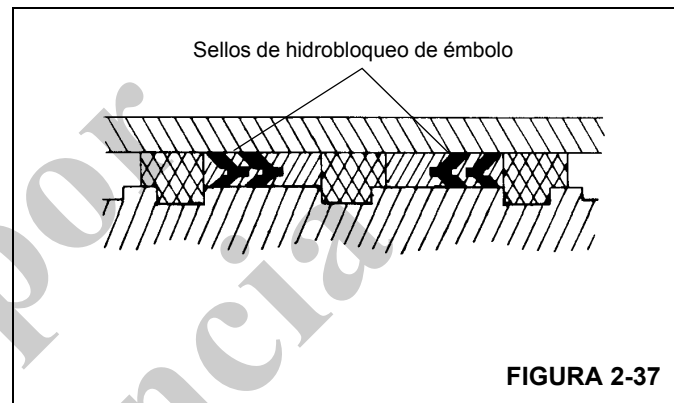
PRECAUCIÓN

La instalación incorrecta de sellos puede causar el mal funcionamiento del cilindro.

14. Instale el sello intermedio, los anillos de respaldo y el sello de varilla dentro de la cabeza, asegurándose de que los sellos estén debidamente armados y colocados en el sentido correcto (Figura 2-36).



15. Instale el anillo "O" y el anillo de respaldo en el exterior de la cabeza del cilindro exterior.
16. Instale la cabeza del cilindro exterior en la varilla del cilindro exterior.
17. Instale el espaciador en la varilla.
18. Instale el anillo "O" y los anillos de respaldo dentro del émbolo e instale el émbolo en la varilla del cilindro exterior. Sostenga el émbolo en su lugar con el tornillo de fijación.



19. Instale los sellos de hidrobloqueo y anillos de desgaste en el émbolo (Figura 2-37).

PRECAUCIÓN

Evite rayar o dañar las superficies ranuradas o de prensaestopas o los sellos y anillos.

20. Lubrique el conjunto de la varilla del cilindro exterior con aceite hidráulico limpio e instale el conjunto de la varilla en el tubo del cilindro retorciéndolo levemente.
21. Con una llave ajustable, fije la cabeza del cilindro exterior al tubo.



PELIGRO

No utilice presión neumática para accionar o presurizar el cilindro.

22. Presurice y accione el cilindro con presión de aceite hidráulico. Pruebe el cilindro a 32 750 kPa (327.5 bar) (4750 psi). Revise si funciona correctamente y si tiene fugas.

CILINDRO DE BLOQUEO DE OSCILACIÓN DEL EJE

Descripción

Los dos cilindros de bloqueo de oscilación (Figura 2-38) de máquinas estándar o (Figura 2-39) opción CE, tienen cavidades de 12.7 cm (5 pulg) de diámetro. La longitud retraída de cada cilindro mide 48.8 cm (19.25 pulg) desde el centro de los agujeros de argolla hasta el centro del buje del tubo. La longitud extendida de cada cilindro mide 65.5 cm (25.8 pulg) desde el centro de los agujeros de argolla hasta el centro del buje del tubo. Su carrera mide 16.8 cm (6.62 pulg). Un anillo frotador evita que materiales extraños entren en cada cilindro. Los anillos "O" y otros sellos impiden las fugas internas y externas.

El cilindro pesa aproximadamente 38.8 kg (85.5 lb).

Mantenimiento

Desarmado

NOTA: Los trabajos de mantenimiento que requieran el desarmado de los cilindros deben incluir el reemplazo de todos los sellos.

1. Limpie toda la suciedad de la cabeza. Coloque una almohadilla protectora alrededor de la varilla, cerca de la cabeza, para evitar dañar la superficie cromada. Con una llave ajustable, destornille la cabeza del tubo del cilindro.



PELIGRO

No utilice presión neumática para retirar la varilla. Utilice sólo una fuente de presión de aceite hidráulica controlada si es difícil retirar la varilla.

PRECAUCIÓN

Tenga mucho cuidado cuando manipule o coloque las varillas. No dañe la superficie cromada.

2. Abra las dos lumbreras del costado del tubo del cilindro para vaciarle el aceite.
3. Asegure el tubo del cilindro en un tornillo de banco con cadena sin aplicarle presión al tubo alimentador lateral, preferiblemente en posición vertical con el conjunto de la varilla hacia arriba.
4. Utilice un destornillador o llave de tuercas de 1/4 pulg para sacar el tornillo de la cabeza.
5. Quite la grasera de la varilla.
6. Gire la cabeza en sentido contrahorario usando una llave de tuercas ajustable hasta desconectar las roscas.

NOTA: El aceite residual se derrama por el extremo del tubo cuando se extiende el conjunto de la varilla. Tome medidas para recoger el aceite.

7. Utilice un malacate para extender la varilla lentamente hasta que el émbolo quede libre del tubo.

8. Retire la varilla y las piezas asociadas del tubo de cilindro.

NOTA: Cubra la abertura del tubo del cilindro para evitar la contaminación.

PRECAUCIÓN

Cuando retire los sellos y los anillos, evite rayar las superficies ranuradas y de prensaestopas.

9. Retire los sellos de reborde y el anillo de desgaste del exterior del émbolo.

NOTA: El arreglar los sellos y anillos desechados en la secuencia de desarmado le ayudará en la instalación de los nuevos sellos y anillos. Preste atención a cómo se instala cada sello y anillo para evitar instalar los sellos y anillos de repuesto de manera incorrecta.

10. Retire el anillo retenedor de la varilla.

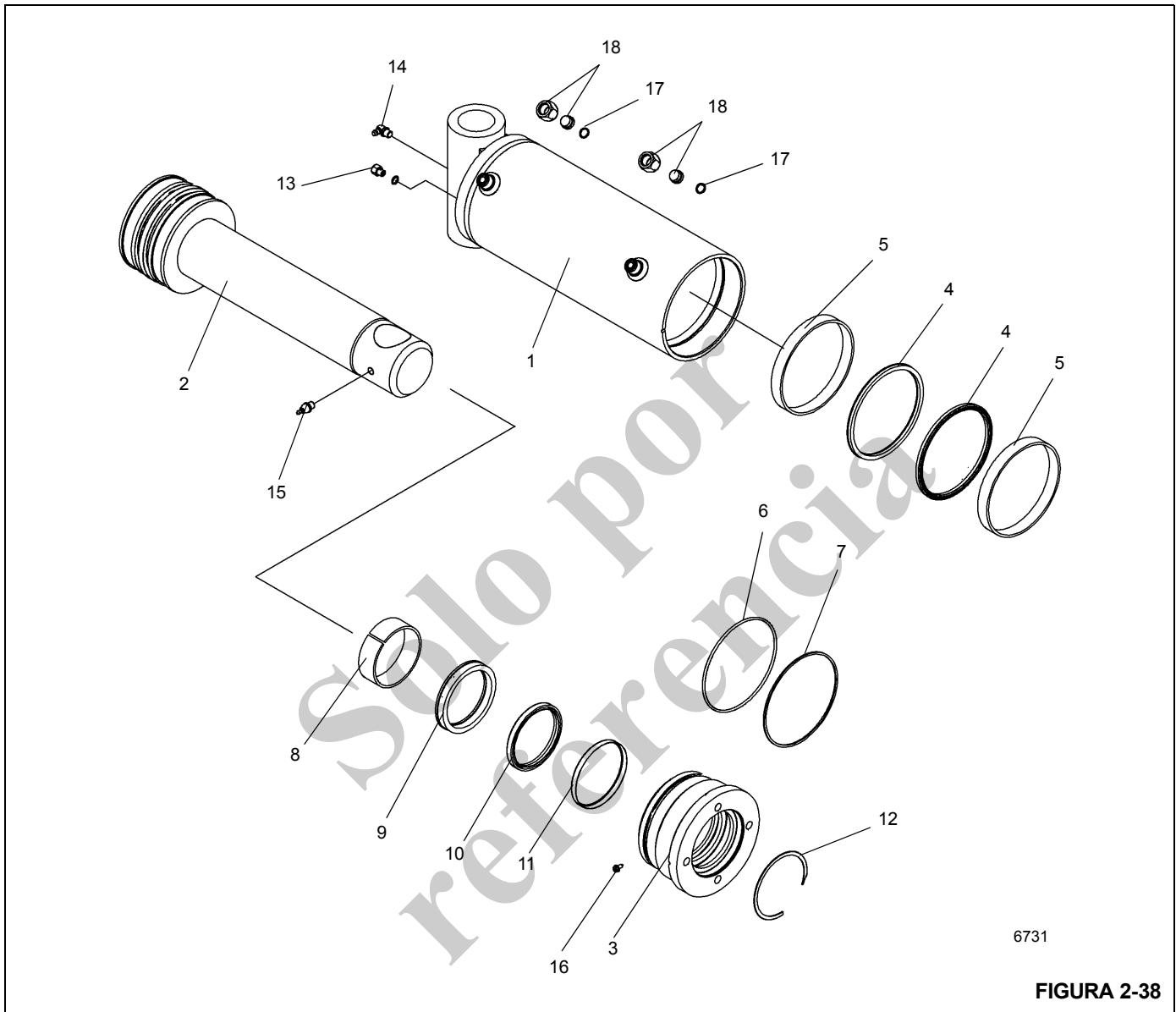
11. Retire la cabeza de la varilla. Retire el anillo "O" y el anillo de respaldo del exterior de la cabeza. Retire el anillo de desgaste, el sello intermedio, el sello de reborde y el anillo frotador del interior de la cabeza.

Inspección

1. Inspeccione la varilla. No debe tener rasguños ni picaduras suficientemente grandes para poder enganchar la uña de un dedo en ellas. Las picaduras que llegan hasta el metal base no son aceptables. Debe haber cromo presente en toda la superficie de la varilla. Si la varilla tiene partes sin cromo, reemplácela.
2. Revise si la varilla está recta. Determine si la puede enderezar o si debe reemplazarla.
3. Inspeccione la cabeza. Inspeccione visualmente la cavidad interna en busca de rasguños o frotación. Los rasguños profundos no son aceptables. Las señas de frotación indican cargas desiguales. En caso de existir, se debe revisar la cavidad en busca de ovalación.
4. Inspeccione el émbolo. Inspeccione visualmente la superficie exterior en busca de rasguños o señas de frotación. Los rasguños profundos no son aceptables. Las señas de frotación indican cargas desiguales y se debe revisar el diámetro en busca de ovalación.
5. Inspeccione cuidadosamente el tubo del cilindro en busca de excoiación. Si el tubo del cilindro tiene excoiaciones, debe repararlo o reemplazarlo.
6. Enjuague todas las piezas completamente, deje que se vacíen y frótelas con un trapo sin pelusa. Revise todas las piezas para determinar si debe darles servicio.

PRECAUCIÓN

Antes de instalar sellos y anillos nuevos, limpie todas las superficies y elimine cuidadosamente las rebabas y las muescas. Las piezas que exhiben demasiado desgaste o daño se deben reemplazar.



Art.	Descripción
1	Tubo
2	Varilla
3	Sello
4	Anillo sellador con reborde
5	Anillo de desgaste
6	Anillo "O"
7	Anillo de respaldo
8	Anillo intermedio
9	Anillo de desgaste

Art.	Descripción
10	Anillo sellador con reborde
11	Anillo frotador
12	Anillo retenedor
13	Tapón de purga
14	Grasera
15	Grasera
16	Tornillo
17	Anillo "O"
18	Conjunto de la tapa

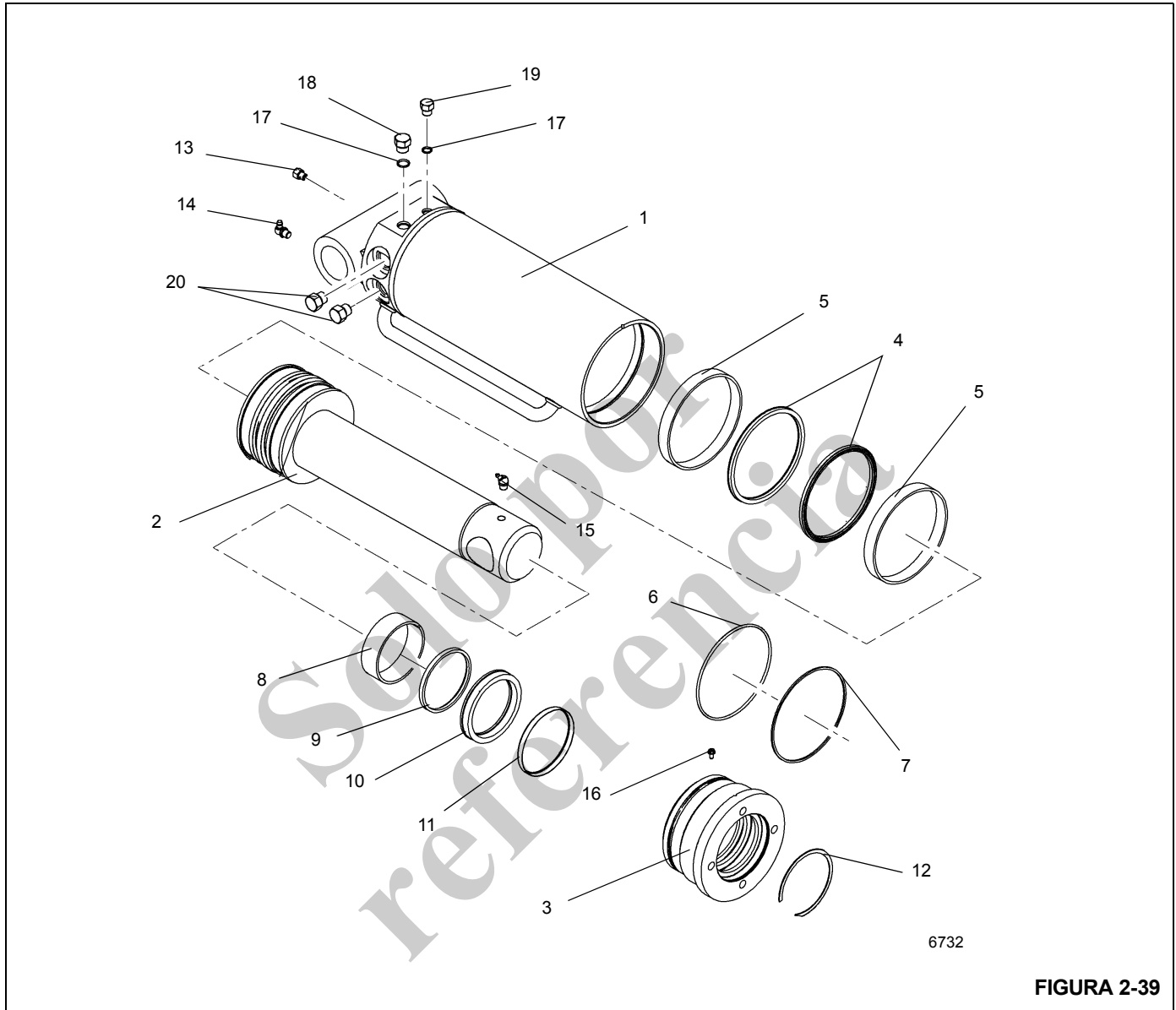


FIGURA 2-39

Art.	Descripción
1	Tubo
2	Émbolo
3	Sello
4	Anillo de desgaste
5	Tornillo de fijación
6	Anillo "O"
7	Anillo de respaldo
8	Sello de hidrobloqueo
9	Anillo de desgaste
10	Anillo "O"

Art.	Descripción
11	Anillo de respaldo
12	Espaciador
13	Émbolo
14	Espaciador
15	Varilla
16	Varilla
17	Cabeza
18	Anillo de desgaste
19	Tapón
20	Válvula de retención

7. Lije las imperfecciones menores y pula con un paño fino de cañamazo.
8. Limpie con disolvente y seque con aire comprimido cualquier pieza que haya lijado o pulido.

Armado

PRECAUCIÓN

Cuando instale sellos y anillos nuevos evite estirar los sellos o rayar las superficies ranuradas o de prensaestopas. Asegúrese que las piezas estén limpias antes del armado y durante el mismo. Asegúrese que los sellos y los anillos se instalen en el orden correcto.

NOTA: Lubrique los sellos y anillos con aceite hidráulico limpio.

1. Instale el anillo frotador de repuesto, el anillo de reborde, el sello intermedio y el anillo de desgaste en el interior de la cabeza.
2. Instale los anillos "O" y el anillo de respaldo de repuesto en el exterior de la cabeza.
3. Instale los sellos de reborde y el anillo de desgaste en el exterior del émbolo.
4. Lubrique la varilla con aceite hidráulico limpio.
5. Deslice la cabeza sobre la varilla. Golpee la cabeza levemente con un martillo de caucho para enganchar los sellos. Empuje la cabeza hasta meterla hasta la mitad de la distancia de la varilla.
6. Retire la cubierta del tubo de cilindro.

PRECAUCIÓN

Tenga mucho cuidado cuando manipule la varilla. El dañar la superficie de la varilla puede ocasionar mantenimiento y gastos innecesarios. También, tenga cuidado para evitar dañar las superficies ranuradas o de prensaestopas, los anillos o los sellos durante la inserción de la varilla.

7. Utilice un malacate para levantar el conjunto de la varilla a la posición vertical, procurando no dañar los sellos del D.E. de la cabeza y del émbolo.
8. Lubrique los sellos del D.E. del émbolo y de la cabeza con aceite liviano limpio y meta el conjunto en el tubo. Detenga la cabeza justo antes de que entre al tubo.
9. Coloque una llave de tuercas ajustable en la cabeza y gírela en sentido contrahorario hasta que las roscas emitan un chasquido, y luego gírela en sentido horario hasta que no haya separación entre el reborde de la cabeza y la parte superior del tubo.
10. Instale el anillo retenedor sobre la varilla.
11. Instale el tornillo de fijación en la cabeza.

PRECAUCIÓN

No utilice presión neumática para accionar o presurizar el cilindro.

12. Presurice y accione el cilindro con presión de aceite hidráulico. Pruebe el cilindro a 25 856 kPa (259 bar) (3750 psi). Revise si funciona correctamente y si tiene fugas. Efectúe las reparaciones según se necesite.

CILINDRO DE DIRECCIÓN

Descripción

Los cilindros de la dirección (Figura 2-40) se instalan en los ejes, dos cilindros en cada eje. Los cilindros de la dirección delantera y trasera tienen cavidades de 6.3 cm (2.5 pulg) de diámetro. Los cilindros de la dirección delantera y trasera tienen una longitud retraída de 53.1 cm (20.94 pulg) medida entre los centros de sus bujes. Los cilindros de la dirección delantera y trasera tienen una longitud extendida de 74.1 cm (29.19 pulg) medida entre los centros de sus bujes. Cada cilindro tiene una carrera de 20.9 cm (8.25 pulg). Un anillo frotador evita que materiales extraños entren en cada cilindro. Los anillos "O" y otros sellos impiden las fugas internas y externas.

El cilindro pesa aproximadamente 9.07 kg (19.9 lb).

Mantenimiento

Desarmado

NOTA: Los trabajos de mantenimiento que requieran el desarmado de los cilindros deben incluir el reemplazo de todos los sellos y anillos. Un juego de sellos suministrará los artículos requeridos.

1. Asegure el cilindro en una zona de trabajo limpia utilizando abrazaderas o un tornillo de banco con cadena para impedir que el cilindro ruede.
2. Retraiga el cilindro completamente para evitar dañar su varilla al retirarlo.

NOTA: Marque u observe la relación entre el émbolo y la cabeza respecto a la varilla y el tubo.

3. Limpie toda la suciedad de la cabeza. Coloque una almohadilla protectora alrededor de la varilla, cerca de la cabeza, para evitar dañar la superficie cromada durante el retiro de la cabeza.



PELIGRO

No utilice presión neumática para retirar la varilla. Utilice sólo una fuente de presión de aceite hidráulica controlada si es difícil mover la varilla.

PRECAUCIÓN

Tenga mucho cuidado cuando manipule o coloque las varillas. El dañar la superficie de la varilla puede ocasionar mantenimiento y gastos innecesarios.

4. Coloque el montaje de la varilla con sus lumbreras orientadas hacia abajo.
5. Utilice un medio para recoger el aceite y quite los tapones de las lumbreras para vaciar el cilindro.
6. Tire rápidamente de la varilla contra la cabeza para liberarla. Retire la varilla y las piezas conectadas del tubo de cilindro. Coloque la varilla sobre una superficie

que no dañe la superficie cromada ni permita que la varilla caiga.

NOTA: Cubra la abertura del tubo del cilindro para evitar la contaminación.

PRECAUCIÓN

Cuando retire los sellos y los anillos, evite rayar las superficies ranuradas y de prensaestopas.

7. Retire el sello del exterior del émbolo.

NOTA: El arreglar los sellos y anillos desechados en la secuencia de desarmado le ayudará en la instalación de los nuevos sellos y anillos. Preste atención a cómo se instala cada sello y anillo para evitar instalar los sellos y anillos de repuesto de manera incorrecta.

8. Suelte y quite la tuerca que fija el émbolo. Retire el émbolo de la varilla.
9. Retire el anillo "O" del interior del émbolo.
10. Retire la cabeza de la varilla. Retire el anillo "O" y el anillo de respaldo del exterior de la cabeza. Retire el anillo frotador y el sello de la varilla del interior de la cabeza.

Inspección

1. Limpie todas las piezas con solvente y séquelas con aire comprimido. Revise si hay piezas dañadas o desgastadas y reemplácelas según se requiera.

PRECAUCIÓN

Limpie todas las superficies y quite todas las rebabas y melladuras antes de instalar sellos y anillos nuevos. Reemplace todas las piezas dañadas o desgastadas.

2. Lije las imperfecciones menores y pula con un paño fino de cañamazo.
3. Limpie todas las piezas con disolvente y seque con aire comprimido cualquier pieza que haya lijado o pulido.
4. Inspeccione el tubo del cilindro en busca de excoriación.

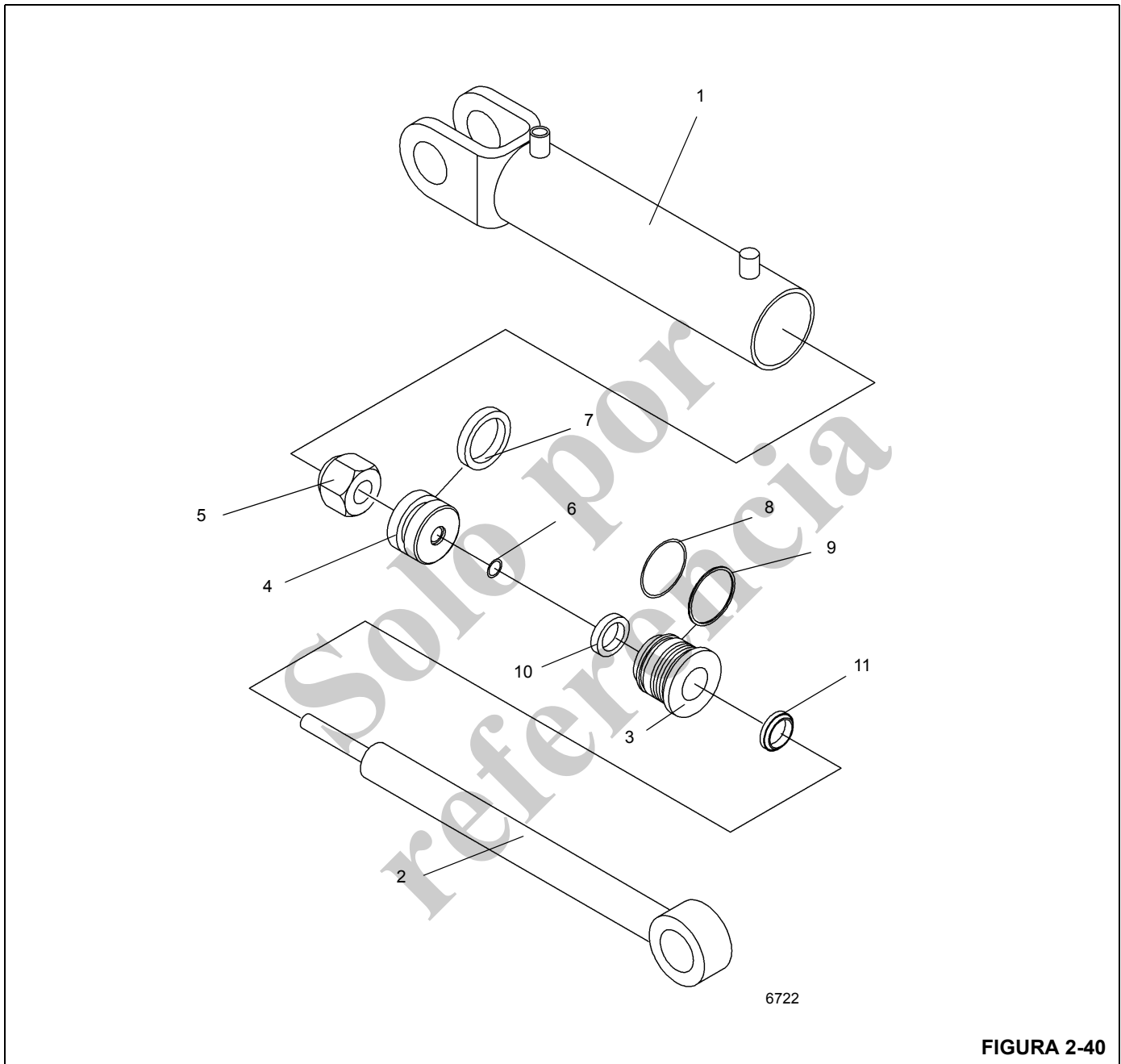
Armado

PRECAUCIÓN

Cuando se instalan sellos y anillos nuevos, limpie todas las superficies y elimine cuidadosamente las rebabas y las muescas. Las piezas que exhiben demasiado desgaste o daño se deben reemplazar.

NOTA: Lubrique los sellos y anillos nuevos con aceite hidráulico limpio.

1. Instale el anillo frotador de repuesto en la cabeza.
2. Instale el sello de la varilla dentro de la cabeza. Compruebe que los rebordes del sello queden orientados hacia el émbolo.



6722

FIGURA 2-40

Art.	Descripción
1	Tubo
2	Émbolo
3	Sello
4	Anillo de desgaste
5	Tornillo de fijación
6	Anillo "O"

Art.	Descripción
7	Anillo sellador de émbolo
8	Anillo "O"
9	Anillo de respaldo
10	Anillo sellador de varilla
11	Anillo frotador

3. Instale el anillo "O" y el anillo de respaldo en el exterior de la cabeza.
4. Instale el anillo "O" en el interior del émbolo.
5. Lubrique la varilla con aceite hidráulico limpio.
6. Deslice la cabeza, empezando con el extremo de diámetro exterior más grande, en la varilla.
7. Instale el émbolo en la varilla. Asegure el émbolo con la tuerca. Lubrique las roscas y apriete la tuerca a 176.2 ± 6.7 Nm (130 ± 5 lb-pie).
8. Instale el sello en el exterior del émbolo.
9. Lubrique abundantemente todas las piezas con aceite hidráulico limpio.
10. Retire la cubierta del tubo de cilindro. Inserte la varilla y las piezas asociadas en el tubo de cilindro con un leve movimiento de giro.
11. Empuje la cabeza dentro del tubo de cilindro. Apriete la cabeza a un par de 27.1 Nm (20 lb-pie).

PRECAUCIÓN

No utilice presión neumática para accionar o presurizar el cilindro.

-
12. Presurice y accione el cilindro con presión de aceite hidráulico. Pruebe el cilindro a 20 684 kPa/206.8 bar (3000 psi). Revise si funciona correctamente y si tiene fugas. Efectúe las reparaciones según se necesite.

PRECAUCIÓN

Tenga mucho cuidado cuando manipule la varilla. El dañar la superficie de la varilla puede ocasionar mantenimiento y gastos innecesarios. También, tenga cuidado para evitar dañar las superficies ranuradas o de prensaestopas, los anillos o los sellos durante la inserción de la varilla.

Solo por referencia

CILINDRO DE EXTENSIÓN DEL ESTABILIZADOR

Descripción

Los cuatro cilindros de extensión (Figura 2-1) tienen cavidades de 6.4 cm (2.5 pulg) de diámetro. Cada cilindro tiene una longitud retraída de 218.1 ± 0.30 cm (85.88 ± 0.12 pulg) entre los centros del buje de la varilla y del buje del tubo de cilindro. La longitud extendida de cada cilindro es de 403.5 cm (157.87 pulg). Cada cilindro tiene una carrera de 185.4 cm (73.0 pulg). Un anillo frotador evita que materiales extraños entren en cada cilindro. Los anillos "O" y otros sellos impiden las fugas internas y externas.

El cilindro pesa aproximadamente 42 kg (112.5 lb).

Mantenimiento

Desarmado

NOTA: Los trabajos de mantenimiento que requieran el desarmado de los cilindros deben incluir el reemplazo de todos los sellos y anillos. Un juego de sellos suministrará los artículos requeridos.

1. Quite toda la tierra, grasa y demás contaminantes de alrededor de las lumbreras y de la cabeza



PELIGRO

No utilice presión neumática para retirar la varilla. Utilice sólo una fuente de presión de aceite hidráulica controlada si es difícil mover la varilla.

PRECAUCIÓN

Tenga mucho cuidado cuando manipule o coloque las varillas. El dañar la superficie de la varilla puede ocasionar mantenimiento y gastos innecesarios.

2. Con una llave ajustable, destornille la cabeza del cilindro.
3. Retire la varilla y las piezas conectadas del tubo de cilindro.

NOTA: Cubra la abertura del tubo del cilindro para evitar la contaminación.

PRECAUCIÓN

Cuando retire los sellos y los anillos, evite rayar las superficies ranuradas y de prensaestopas.

4. Retire los anillos de desgaste y el sello del exterior del émbolo.

NOTA: El arreglar los sellos y anillos desechados en la secuencia de desarmado le ayudará en la instalación de los nuevos sellos y anillos. Preste atención a cómo se instala cada sello y anillo para evitar instalar los sellos y anillos de repuesto de manera incorrecta.

5. Retire la tuerca de la varilla.

6. Retire el émbolo y el espaciador de la varilla.
7. Retire el anillo "O" y el anillo de respaldo del exterior de la cabeza.
8. Quite el sello de la varilla, el anillo de desgaste y el anillo frotador del interior de la cabeza.
9. Retire el anillo "O" de la varilla.

Inspección

1. Limpie todas las piezas con solvente y séquelas con aire comprimido. Revise todas las piezas para determinar si debe darles servicio.
2. Inspeccione cuidadosamente el tubo del cilindro en busca de excoiación. Si el tubo del cilindro tiene excoiaciones, debe repararlo o reemplazarlo.
3. Revise si el área del émbolo de la varilla está dañada. Si está dañada, determine si se puede reparar o si debe reemplazarla.
4. Revise si la varilla está recta. Determine si la puede enderezar o si debe reemplazarla.

PRECAUCIÓN

Antes de instalar sellos y anillos nuevos, limpie todas las superficies y elimine cuidadosamente las rebabas y las muescas. Las piezas que exhiben demasiado desgaste o daño se deben reemplazar.

5. Lije las imperfecciones menores y pula con un paño fino de cañamazo.
6. Limpie con disolvente y seque con aire comprimido cualquier pieza que haya lijado o pulido.

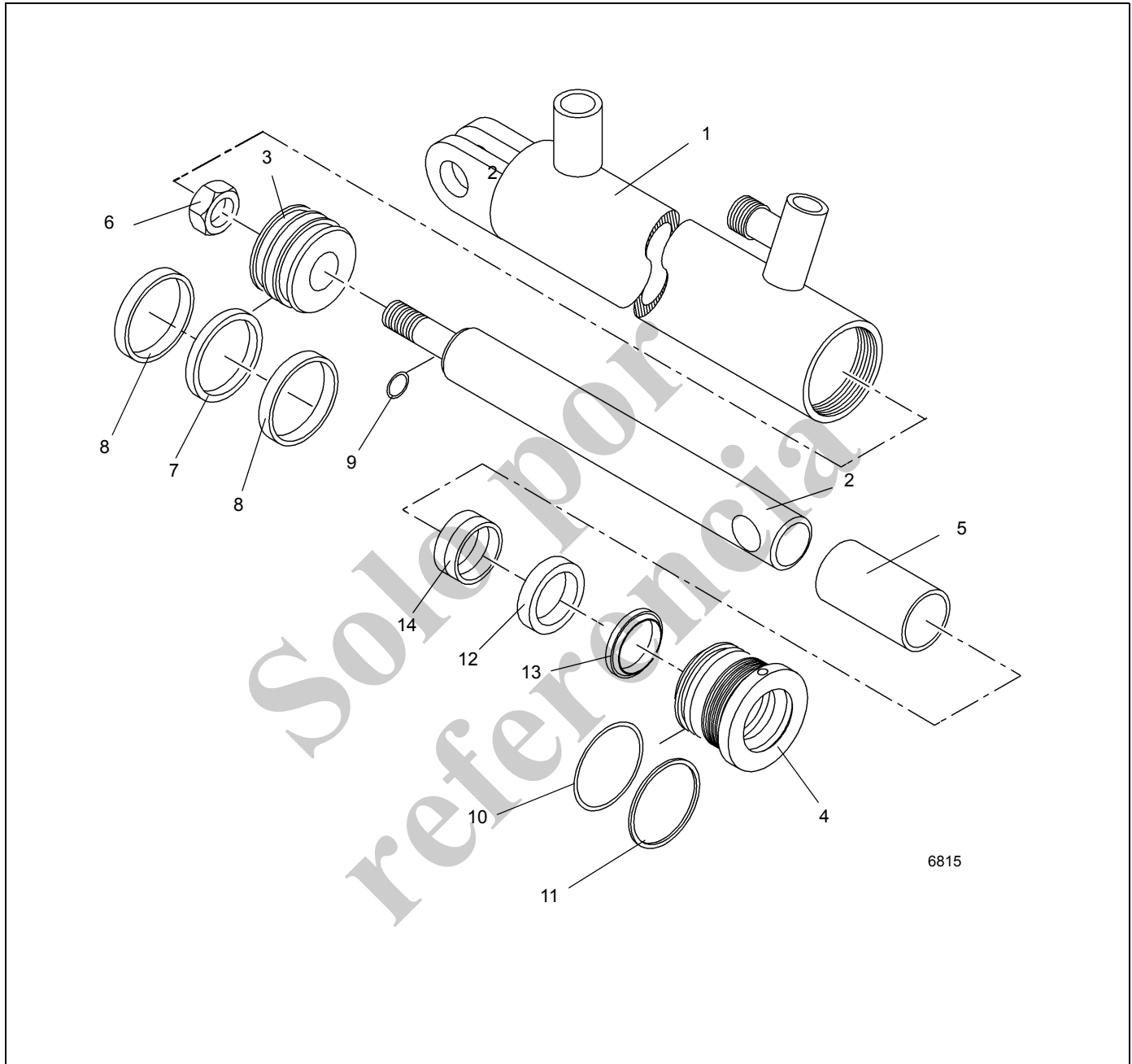
Armado

PRECAUCIÓN

Cuando instale sellos y anillos nuevos evite estirar los sellos o rayar las superficies ranuradas o de prensaestopas. Asegúrese que las piezas estén limpias antes del armado y durante el mismo. Asegúrese que los sellos y los anillos se instalen en el orden correcto.

NOTA: Lubrique los sellos y anillos con aceite hidráulico limpio.

1. Instale los anillos de desgaste, el sello de varilla y el anillo frotador de repuesto en el interior de la cabeza.
2. Instale el anillo "O" y el anillo de respaldo de repuesto en el exterior de la cabeza.
3. Instale el anillo "O" en la varilla.
4. Lubrique la varilla con aceite hidráulico limpio.
5. Deslice la cabeza sobre la varilla.
6. Instale el espaciador y el émbolo en la varilla.
7. Instale la contratuerca en la varilla.



6815

Art.	Descripción
1	Tubo
2	Varilla
3	Émbolo
4	Cabeza
5	Espaciador
6	Tuerca
7	Sello del émbolo

Art.	Descripción
8	Anillo de desgaste
9	Anillo "O"
10	Anillo "O"
11	Anillo de respaldo
12	Sello
13	Anillo frotador
14	Anillo de desgaste

8. Instale el sello de émbolo y los anillos de desgaste de repuesto en el exterior del émbolo.
9. Lubrique abundantemente todas las piezas con aceite hidráulico limpio.

PRECAUCIÓN

Tenga mucho cuidado cuando manipule la varilla. El dañar la superficie de la varilla puede ocasionar mantenimiento y gastos innecesarios. También, tenga cuidado para evitar dañar las superficies ranuradas, de prensaestopas, los anillos o los sellos durante la inserción de la varilla.

10. Retire la cubierta del tubo de cilindro. Inserte la varilla y las piezas asociadas en el tubo de cilindro con un leve movimiento de giro.
11. Empuje la cabeza dentro del tubo de cilindro.

PRECAUCIÓN

No utilice presión neumática para accionar o presurizar el cilindro.

12. Presurice y accione el cilindro con presión de aceite hidráulico. Pruebe el cilindro a 20 700 kPa (270 bar) (3000 psi). Revise si funciona correctamente y si tiene fugas. Efectúe las reparaciones según se necesite.

CILINDRO DE GATO DEL ESTABILIZADOR

Descripción

Los cuatro cilindros de gato de estabilizador (Figura 2-41) tienen una varilla hueca para la circulación interna. Cada cilindro tiene una cavidad de 10.1 cm (4.0 pulg) de diámetro. Un bloque de lumbreras está soldado a la varilla de cada cilindro y una válvula de retención accionada por piloto está enroscada en cada bloque de lumbreras. La longitud retraída del cilindro entre el extremo del tubo de cilindro y el centro del buje de la varilla del bloque de lumbreras es de 122.2 ± 30.8 cm (48.12 ± 12 pulg). La longitud extendida del cilindro entre el extremo del tubo de cilindro y el centro del buje de la varilla de bloque de lumbreras es de 185.7 cm (73.12 pulg). Su carrera mide 63.5 cm (25 pulg). Un anillo frotador evita que materia extraña entre en el cilindro. Los anillos "O" y otros sellos impiden las fugas internas y externas.

El cilindro pesa aproximadamente 64.6 kg (142.52 lb).

Mantenimiento

Desarmado

NOTA: Los trabajos de mantenimiento que requieran el desarmado de los cilindros deben incluir el reemplazo de todos los sellos.

1. Limpie toda la suciedad de la cabeza. Coloque una almohadilla protectora alrededor de la varilla, cerca de la cabeza, para evitar dañar la superficie cromada. Con

una llave ajustable, destornille la cabeza del tubo del cilindro.



PELIGRO

No utilice presión neumática para retirar la varilla. Utilice sólo una fuente de presión de aceite hidráulica controlada si es difícil retirar la varilla.

PRECAUCIÓN

Tenga mucho cuidado cuando manipule o coloque las varillas. No dañe la superficie cromada.

2. Abra las lumbreras del costado del tubo del cilindro para vaciarle el aceite.
3. Asegure el tubo del cilindro en un tornillo de banco con cadena sin aplicarle presión al tubo alimentador lateral, en posición vertical con el conjunto de la varilla hacia arriba.
4. Utilice una llave Allen de 5/32 pulg para sacar el tornillo de fijación del D.E. del tubo, en la cabeza.

- NOTA:** El aceite o la mezcla de aceite/aire podría salir expulsada violentamente por las lumbreras al extender la varilla. Proteja la zona de trabajo del aceite expulsado.
5. Con las lumbreras abiertas, extienda el conjunto de la varilla con un malacate lo suficiente como para acceder a la parte superior de la cabeza con una llave ajustable. No la extienda por completo.
 6. Gire la cabeza en sentido contrahorario usando una llave de tuercas ajustable hasta desconectar las roscas.
 7. Extienda el conjunto de la varilla lentamente hasta que el émbolo quede libre del tubo. Coloque la varilla en posición horizontal sobre un banco de trabajo, procurando no dañar su superficie.

NOTA: Cubra la abertura del tubo del cilindro para evitar la contaminación.

8. Retire el sello del émbolo para obtener acceso al tornillo de fijación del émbolo. Utilice una llave Allen de 3/16 pulg para sacar el tornillo de fijación del émbolo.
9. Retire el émbolo girándolo en sentido contrahorario con una llave ajustable.
10. Retire el espaciador y la cabeza de la varilla.

PRECAUCIÓN

Cuando retire los sellos y los anillos, evite rayar las superficies ranuradas y de prensaestopas.

11. Retire el conjunto del sello del exterior del émbolo y el anillo "O" y los anillos de respaldo del interior del émbolo.

NOTA: El arreglar los sellos y anillos desechados en la secuencia de desarmado le ayudará en la

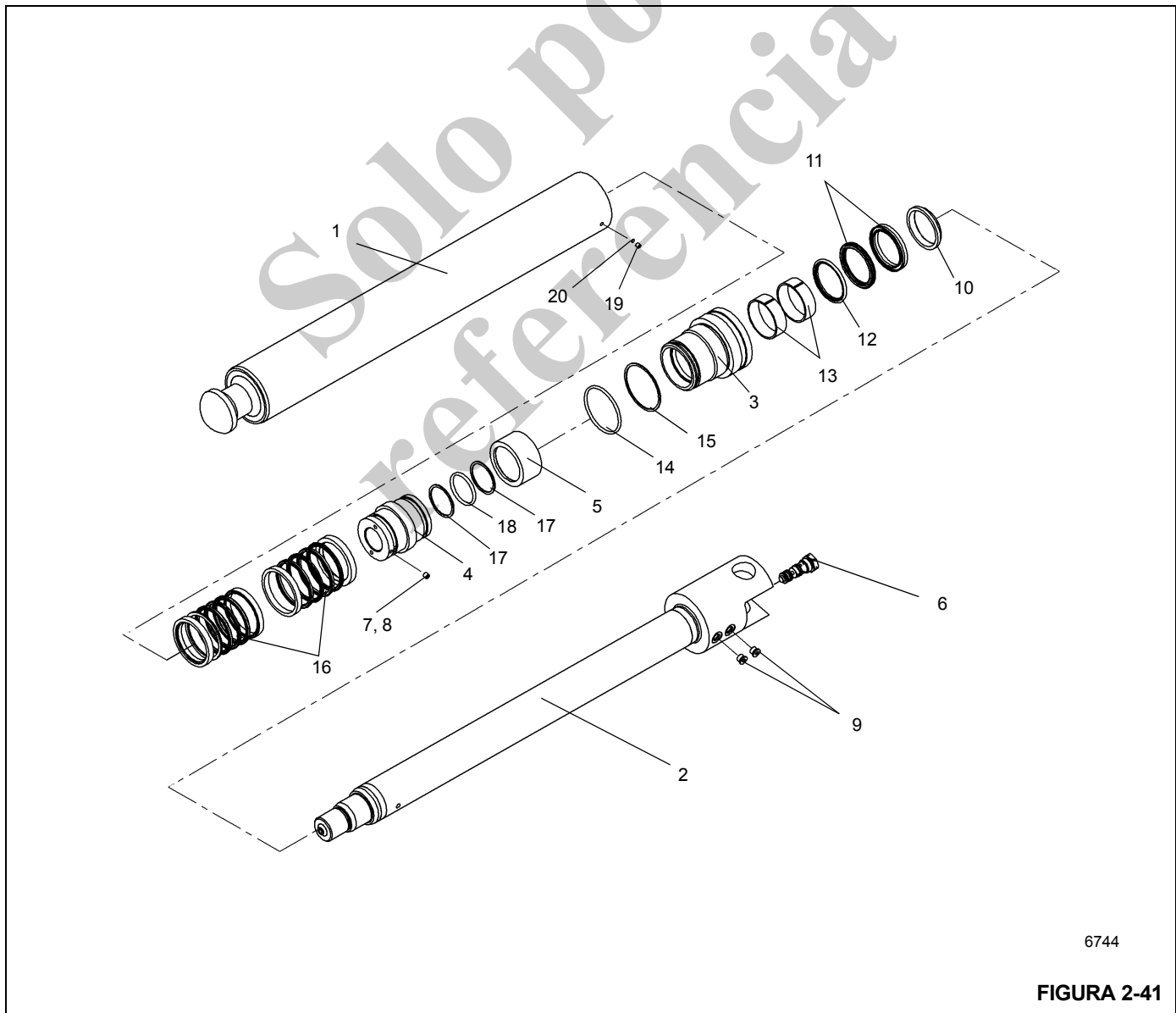
instalación de los nuevos sellos y anillos. Preste atención a cómo se instala cada sello y anillo para evitar instalar los sellos y anillos de repuesto de manera incorrecta.

12. Retire el anillo "O" y el anillo de respaldo del exterior de la cabeza. Retire los anillos de desgaste, el sello intermedio, el sello de la varilla y el anillo frotador del interior de la cabeza.

Inspección

1. Inspeccione la varilla. No debe tener rasguños ni picaduras suficientemente grandes para poder enganchar la uña de un dedo en ellas. Las picaduras que llegan hasta el metal base no son aceptables. Debe haber cromo presente en toda la superficie de la varilla. Si la varilla tiene partes sin cromo, reemplácela.

2. Revise si la varilla está recta. Determine si la puede enderezar o si debe reemplazarla.
3. Inspeccione la cabeza. Inspeccione visualmente la cavidad interna en busca de rasguños o frotación. Los rasguños profundos no son aceptables. Las señas de frotación indican cargas desiguales. En caso de existir, se debe revisar la cavidad en busca de ovalación.
4. Inspeccione el émbolo. Inspeccione visualmente la superficie exterior en busca de rasguños o señas de frotación. Los rasguños profundos no son aceptables. Las señas de frotación indican cargas desiguales y se debe revisar el diámetro en busca de ovalación.
5. Inspeccione cuidadosamente el tubo del cilindro en busca de excoriación. Si el tubo del cilindro tiene excoriaciones, debe repararlo o reemplazarlo.



6744

FIGURA 2-41

Art.	Descripción
1	Tubo
2	Varilla
3	Cabeza
4	Émbolo
5	Espaciador
6	Válvula de retención
7	Tornillo de fijación
8	Inserto
9	Tapón
10	Anillo frotador
11	Sello de varilla
12	Sello intermedio
13	Anillo de desgaste
14	Anillo "O"
15	Anillo de respaldo
16	Conjunto del sello
17	Anillo de respaldo
18	Anillo "O"
19	Tornillo de fijación
20	Inserto

6. Enjuague todas las piezas completamente, deje que se vacíen y frótelas con un trapo sin pelusa. Revise todas las piezas para determinar si debe darles servicio.

PRECAUCIÓN

Antes de instalar sellos y anillos nuevos, limpie todas las superficies y elimine cuidadosamente las rebabas y las muescas. Las piezas que exhiben demasiado desgaste o daño se deben reemplazar.

7. Lije las imperfecciones menores y pula con un paño fino de cañamazo.
8. Limpie con disolvente y seque con aire comprimido cualquier pieza que haya lijado o pulido.

Armado

PRECAUCIÓN

Cuando instale sellos y anillos nuevos evite estirar los sellos o rayar las superficies ranuradas o de prensaestopas. Asegúrese que las piezas estén limpias antes del armado y durante el mismo. Asegúrese que los sellos y los anillos se instalen en el orden correcto.

NOTA: Lubrique los sellos y anillos con aceite hidráulico limpio.

1. Instale el anillo frotador de repuesto, el sello de varilla, el sello intermedio y los anillos de desgaste en el interior de la cabeza.
2. Instale el anillo "O" y el anillo de respaldo de repuesto en el exterior de la cabeza.
3. Lubrique la varilla con aceite hidráulico limpio.
4. Deslice la cabeza sobre la varilla. Golpee la cabeza levemente con un martillo de caucho para enganchar los sellos. Empuje la cabeza hasta meterla hasta la mitad de la distancia de la varilla.
5. Instale el espaciador en la varilla con el reborde del D.I. en el extremo del émbolo.
6. Instale el tornillo de fijación en el émbolo con una llave Allen de 3/16 pulg y apriételo con la mano solamente. Instale los conjuntos de sello en el émbolo.
7. Retire la cubierta del tubo de cilindro.

PRECAUCIÓN

Tenga mucho cuidado cuando manipule la varilla. El dañar la superficie de la varilla puede ocasionar mantenimiento y gastos innecesarios. También, tenga cuidado para evitar dañar las superficies ranuradas o de prensaestopas, los anillos o los sellos durante la inserción de la varilla.

8. Utilice un malacate para levantar el conjunto de la varilla a la posición vertical, procurando no dañar los sellos del D.E. de la cabeza y del émbolo.
9. Lubrique los sellos del D.E. del émbolo y de la cabeza con aceite liviano limpio y meta el conjunto en el tubo. Detenga la cabeza justo antes de que entre al tubo.
10. Coloque una llave de tuercas ajustable en la cabeza y gírela en sentido contrahorario hasta que las roscas emitan un chasquido, y luego gírela en sentido horario hasta que no haya separación entre el reborde de la cabeza y la parte superior del tubo.
11. Utilice una llave Allen de 5/32 pulg para instalar el tornillo de fijación en la cabeza hasta apretarlo con la mano solamente.
12. Baje la varilla lentamente hasta la posición completamente retraída.

PRECAUCIÓN

No utilice presión neumática para accionar o presurizar el cilindro.

13. Presurice y accione el cilindro con presión de aceite hidráulico. Pruebe el cilindro a 31 026 kPa (310.2 bar) (4500 psi). Revise si funciona correctamente y si tiene fugas. Efectúe las reparaciones según se necesite.

SECCIÓN 3 SISTEMA ELÉCTRICO

CONTENIDO DE LA SECCIÓN

<p>Descripción 3-1</p> <p> Generalidades 3-1</p> <p> Alternador 3-1</p> <p> Baterías 3-1</p> <p> Tablero de fusibles 3-2</p> <p> Relés 3-3</p> <p>Mantenimiento 3-4</p> <p> Generalidades 3-4</p> <p> Localización de averías generales 3-4</p> <p> Localización de averías eléctricas causadas por el adaptador giratorio 3-4</p> <p> Localización de averías de conectores 3-4</p> <p> Localización de averías de arranque del motor diesel 3-5</p> <p> Localización de averías de carga del motor diesel 3-5</p>	<p> Localización de averías de accesorios 3-6</p> <p> Sustitución del alternador 3-8</p> <p> Sustitución del arrancador 3-8</p> <p> Sustitución de la batería 3-9</p> <p> Sustitución de los componentes del tablero de relés 3-9</p> <p> Sustitución del cuadro de medidores 3-10</p> <p> Sustitución de interruptores basculantes 3-11</p> <p> Sustitución del interruptor de encendido 3-12</p> <p> Sustitución de palanca de cambios de la transmisión y de señalizadores de viraje 3-12</p> <p> Sustitución del conjunto del limpiaparabrisas 3-14</p> <p> Sustitución del conjunto del lavaparabrisas 3-15</p> <p> Sustitución del conjunto del limpiacristal de la ventana en el techo 3-16</p> <p>Localización de averías 3-17</p>
--	---

DESCRIPCIÓN

Generalidades

El sistema eléctrico es de 24 voltios con un sistema de arranque de 24 voltios y consiste en un alternador y dos baterías de plomo-ácido. El sistema es del tipo de alambre único con retorno a tierra y utiliza la estructura de la máquina como el punto de conexión a tierra

Alternador

El alternador está instalado en el motor diesel y es impulsado por correa. Es un alternador de 70 amperios con un transformador-rectificador integral. Cuando el motor está en marcha y el alternador está girando, el borne de salida de 24 voltios del alternador alimenta los circuitos eléctricos de la grúa. El borne de salida también suministra el voltaje para cargar las baterías y mantenerlas en un estado de carga completa.

Baterías

Las baterías están en una caja en el lado izquierdo de la grúa (1) (Figura 3-1). Las baterías son del tipo libre de mantenimiento y están completamente selladas, a excepción de un pequeño agujero de ventilación en un costado. El agujero de ventilación permite el escape de una

pequeña cantidad de gases que se producen en la batería. En algunas baterías, se usa un indicador de prueba en la parte superior de la batería para determinar si la misma puede probarse en caso de un problema de arranque.

Hay un interruptor de desconexión a la derecha de la batería (1) (Figura 3-2).

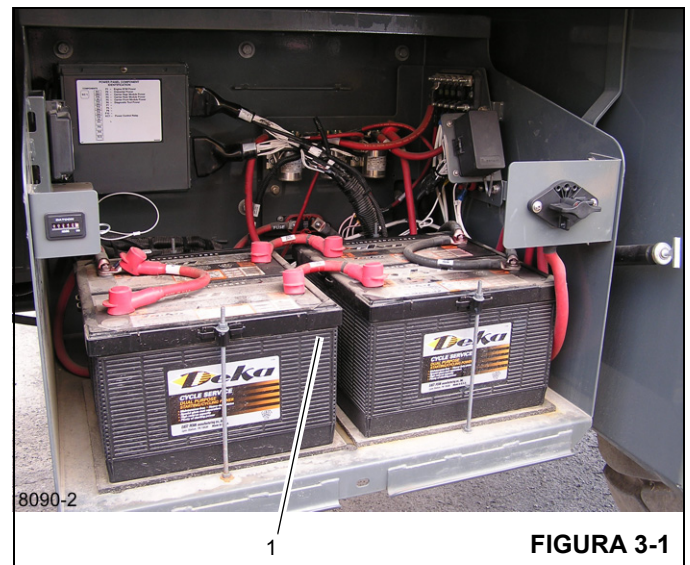


FIGURA 3-1



FIGURA 3-2

Tablero de fusibles

Los fusibles se encuentran detrás del asiento de la cabina (Figura 3-3). En el tablero de fusibles de la caja de baterías (4) (Figura 3-4) y en la caja de baterías (5).

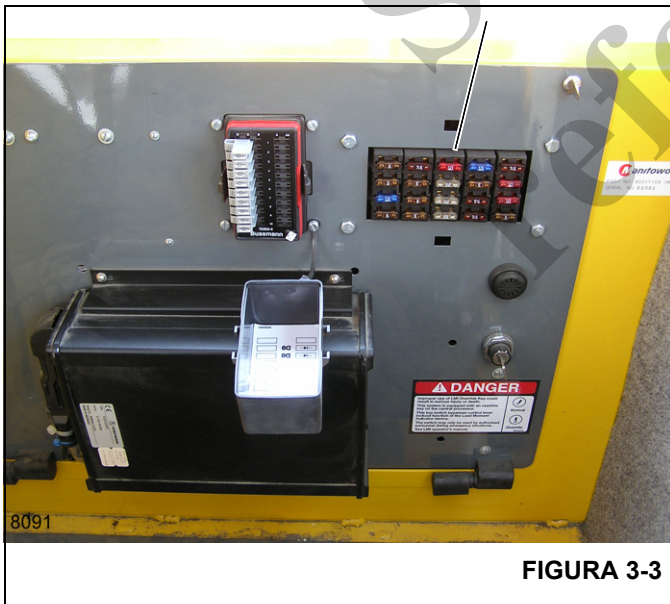


FIGURA 3-3

Se aplican las siguientes asignaciones de fusibles:

Tabla 3-1: Tablero de fusibles de la cabina

Fusible	Protege	Amperios	Ubicación
F1	Encendido, arranque	5	(Figura 3-3)
F2	Alimentación de columna de dirección	5	(Figura 3-3)
F3	Luz de techo interior, luces de trabajo	15	(Figura 3-3)
F4	Reserva (5 A máx.)	7.5	(Figura 3-3)
F5	Tomacorriente de accesorios	7.5	(Figura 3-3)
F6	Salida de alimen. de encendido	5	(Figura 3-3)
F7	Señal de encendido del ECM del motor	5	(Figura 3-3)
F8	Alimen. de acces. de llave de contacto	5	(Figura 3-3)
F9	Módulos de control de la cabina	10	(Figura 3-3)
F10	Módulo de E/S de plataforma de giro	25	(Figura 3-3)
F11	Módulo de alimen. de plataforma de giro (bocina, motor de ventil.)	25	(Figura 3-3)
F12	Módulo de alimen. de plataforma de giro (motor de condensador de CA, luces de pluma)	25	(Figura 3-3)
F13	CPU de RCL	15	(Figura 3-3)
F14	Reserva (5 A máx.) (opción de plumín abatible)	5	(Figura 3-3)
F15	Reserva (5 A máx.)	7.5	(Figura 3-3)
F16	Reserva (5 A máx.)	7.5	(Figura 3-3)
F17	Reserva (5 A máx.)	7.5	(Figura 3-3)
F18	Limpiaparabrisas	10	(Figura 3-3)
F19	Limpiacrystal de la ventana del techo	10	(Figura 3-3)
F20	Ventilador de circulación de la cabina	5	(Figura 3-3)

Tabla 3-2: Tablero de fusibles de la caja de baterías

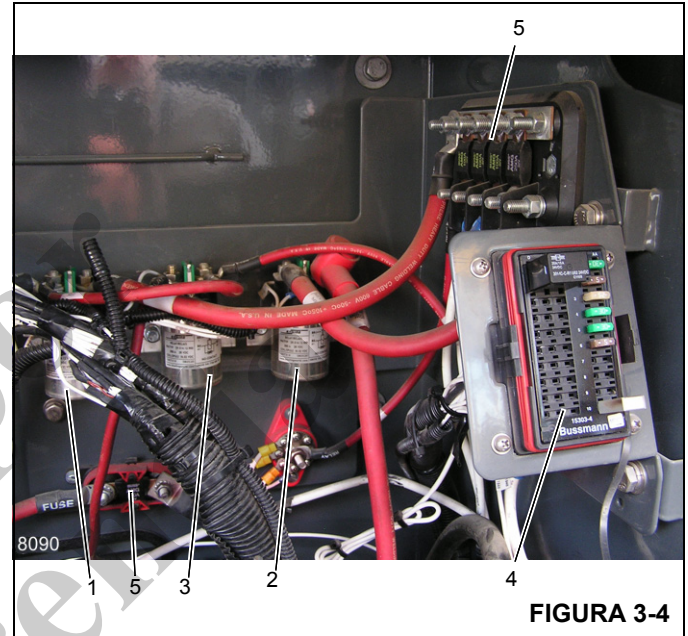
Fusible	Protege	Amperios	Ubicación
F1	Entrada de batería de 12 VCC, ECM	30	(Figura 3-4)
F2	Entrada de batería de 12 VCC, adaptador giratorio	5	(Figura 3-4)
F3	Salidas de alimentación, módulo trasero de vehículo	25	(Figura 3-4)
F4	Salidas de alimentación, módulo trasero de vehículo	30	(Figura 3-4)
F5	Salidas de alimentación, módulo delantero de vehículo	30	(Figura 3-4)
F6	Conector para diagnóstico	5	(Figura 3-4)

Tabla 3-3: Fusibles de la caja de baterías

Fusible	Protege	Amperios	Ubicación
F51	Alternador	250	(Figura 3-4)
F52	Relé de alimentación principal, relé de control de alimentación de adaptador giratorio, fusible de caja de baterías y tablero de relés	100	(Figura 3-4)
F53	Calentador de rejilla	250	(Figura 3-4)
F54	Encendido de ECM del motor	100	(Figura 3-4)
F55	Relé KS2	100	(Figura 3-4)
F56	Fusibles F3, F4, F5, F6, tablero de fusibles de caja de baterías	100	(Figura 3-4)

Relés

Los relés se encuentran en la parte trasera de la caja de baterías (Figura 3-4): relé K-301, relé de alimentación (1), relé K-302, relé del calentador de rejilla (2) y relé K-303, relé de arranque (3).



3

Solo por referenc

MANTENIMIENTO

Generalidades

El mantenimiento del sistema eléctrico incluye la localización de averías y la sustitución de componentes dañados. Observe las prácticas normales de alambrado cuando sustituya componentes.



PRECAUCIÓN

Si es necesario llevar a cabo trabajos de mantenimiento en circuitos activos, quítese todos los anillos, relojes y otras joyas antes de realizar el trabajo, ya que podrían ocasionarse quemaduras graves resultantes de conexiones a tierra o cortocircuitos inesperados.

PRECAUCIÓN

Cerciórese que la batería esté desconectada antes de efectuar cualquier mantenimiento de un circuito eléctrico que no tenga fusible o al efectuar pruebas de continuidad. Nunca sustituya el alambrado original con alambres de tamaño (calibre) menor.

Localización de averías generales



PRECAUCIÓN

Muchos pasos de los procedimientos de localización de averías requieren pruebas de componentes activos (energizados). Al llevar a cabo estos pasos, observe buenas prácticas de seguridad a fin de evitar lesiones causadas por descargas eléctricas.

NOTA: Efectúe las revisiones de voltaje en los bornes cuando los componentes estén instalados y en funcionamiento. Efectúe las revisiones de continuidad (con las baterías desconectadas) cuando se hayan aislado o retirado los componentes. Localice las averías según las siguientes pautas:

1. Primero, utilice los síntomas notificados para identificar un problema o un componente sospechoso.
2. Pruebe el componente sospechoso según las instrucciones en esta sección. Las instrucciones identifican los disyuntores y componentes, así como lo guían desde los problemas más fáciles y más probables hasta los problemas más difíciles y menos probables.
3. Utilice un multímetro para medir la continuidad si existe la posibilidad de un circuito abierto o para medir el voltaje si existe la posibilidad de un problema de alimentación. Revise el diagrama eléctrico esquemático

y de alambrado para obtener información más precisa acerca de los circuitos.

4. Si el componente resulta defectuoso, sustitúyalo con un componente en buenas condiciones. Si el alambrado resulta defectuoso, sustitúyalo con alambres de igual diámetro.
5. Después de la localización de averías, pruebe el circuito reparado. Verifique que el circuito funcione apropiadamente.

Localización de averías eléctricas causadas por el adaptador giratorio

Muchos problemas eléctricos de los componentes de la grúa pueden localizarse en el adaptador eléctrico giratorio. Los problemas comunes del adaptador giratorio son montaje inapropiado, materia extraña entre las escobillas y los anillos colectores, cableado incorrecto entre el adaptador giratorio y los componentes, tamaño incorrecto de cable, escobillas desgastadas, tensión inapropiada de los resortes en el conjunto de escobillas, así como tornillos de fijación flojos en el conjunto del anillo colector. Consulte el diagrama eléctrico esquemático y de alambrado para obtener información acerca de las conexiones y amperajes de los anillos colectores.

Localización de averías de conectores

La causa de un problema eléctrico puede ser una conexión floja o corroída en los conectores de clavijas o receptáculos. Revise los conectores para cerciorarse que las clavijas y los receptáculos estén apropiadamente asentados y enganchados. Si las clavijas y los receptáculos muestran cualquier signo de corrosión, utilice un limpiador de contactos eléctricos de buena calidad o papel de lija fino para limpiarlos. Cuando las clavijas o los receptáculos muestran signos de arqueado o quemadura, probablemente será necesario cambiarlos.

Consulte las siguientes tablas que enumeran las herramientas necesarias para dar mantenimiento a conectores.

Debido a que las clavijas y los receptáculos están engarzados a los alambres, no es posible retirarlos. Mediante el uso de la herramienta de extracción apropiada, retire las clavijas o los receptáculos del enchufe. Corte el cable lo más cerca posible a la clavija o receptáculo. Después de cortar la clavija o receptáculo, lo más probable es que el alambre esté muy corto. Al usar un alambre demasiado corto se permitirá que la presión se aplique a la clavija o receptáculo y al alambre al cual están engarzados cuando se inserte la clavija o el receptáculo en el enchufe. Agregue un tramo corto de alambre del mismo tamaño al alambre corto mediante una conexión de engarce, empalme o soldadura. Utilice tubería termoencogible u otro material apropiado para aislar el empalme.

Localización de averías de arranque del motor diesel

1. Verifique que los bornes de la batería estén conectados y limpios, los fusibles 51, 52 y 53 no estén fundidos, la transmisión esté en punto muerto y la máquina tenga suficiente combustible.
 2. Trate de encender los faros, las luces de cola, las luces de posición, la luz del techo, la luz de trabajo o las luces de los medidores y las luces del tablero para verificar que la batería tenga al menos algo de carga. Si ninguna de estas luces se ilumina, sospeche de la batería. Cargue la batería según se necesite, o sustitúyala si es posible arrancar la grúa con la ayuda de otra máquina.
 3. Si escucha que el relé del arrancador traquetea de forma repetida, está llegando potencia al arrancador, pero no la suficiente. Sospeche de la batería. Cargue la batería según se necesite, o sustitúyala si es posible arrancar la grúa con la ayuda de otra máquina.
 4. Si el problema persiste, probablemente se debe al fusible 53 y al circuito de alimentación auxiliar (alambrado del fusible 52 al disyuntor 10). Sustituya el fusible 52 y repare el circuito.
 5. Gire el interruptor de encendido a RUN (marcha) (1). Revise el voltímetro. Si no se mueve (pero los faros, las luces de cola, las luces de posición, las luces del techo, la luz de trabajo o las luces de los medidores y las luces del tablero se encienden), sospeche del fusible del interruptor de encendido (F6). Repare o sustituya el circuito, interruptor o disyuntor, según se necesite.
 6. Si la batería, los fusibles, el circuito de alimentación auxiliar, el interruptor de encendido y el circuito de alimentación del interruptor de encendido están en buenas condiciones, efectúe uno de los siguientes procedimientos:
 - a. Si no escucha ningún sonido cuando trata de darle vuelta al arrancador, dirija la localización de averías al circuito de arranque (interruptor de encendido, cambiador eléctrico y el alambrado entre el interruptor de encendido y el relé del arrancador). Efectúe las reparaciones según se necesite.
 - b. Si el motor todavía no arranca y no escucha ningún sonido o sólo un simple traqueteo, sospeche del arrancador. Localice averías del circuito de arranque, desde el relé de arranque, por el solenoide del arrancador, hasta el arrancador y la tierra. Efectúe las reparaciones según se necesite. Si el solenoide del arrancador o el motor del arrancador presenta fallas, sustituya el arrancador.
 - c. Si el arrancador se engancha pero no puede hacer girar el motor (y las luces se debilitan, una indicación de consumo de potencia durante el intento de arranque), revise la resistencia del circuito de alimentación del arrancador desde las baterías. Si la resistencia es alta, efectúe reparaciones. Si el circuito está en buenas condiciones, sustituya el arrancador. Si el motor aún no arranca, sospeche de un motor diesel agarrotado.
 - d. Si el arrancador hace girar el motor diesel, pero éste aún no arranca, sospeche de una problema en el sistema de combustible. Localice averías del circuito de arranque, desde el interruptor de encendido a través de la bobina del relé de combustible (K302) a tierra; también revise el circuito de combustible de arranque desde el relé del arrancador (K301) a través de los contactos del relé de combustible hacia el solenoide de tracción de la válvula de solenoide de combustible a tierra. Sustituya la válvula de solenoide de combustible, el relé de combustible o el alambrado según se requiera; haga las reparaciones necesarias. Asegúrese que el sistema de combustible puede bombear combustible entre el tanque y el motor diesel; haga las reparaciones requeridas.
 - e. Si el motor arranca, y luego se apaga, sospeche de una falla en el sistema de control del motor diesel. Localice averías del circuito de combustible de arranque, desde el interruptor de encendido, por el solenoide de retención de la válvula de combustible, hasta la tierra. Sustituya la válvula de solenoide de combustible o el alambrado según se requiera; haga las reparaciones necesarias. Asegúrese que el sistema de combustible puede bombear combustible entre el tanque y el motor diesel; haga las reparaciones requeridas.
 7. Consulte el manual del motor para instrucciones adicionales.
- NOTA:** Si el arrancador no se desengrana cuando el motor está en marcha, verifique que el arrancador esté instalado apropiadamente, de modo que su engranaje no se encaje con el volante del motor cuando no se esté tratando de arrancar el motor. Dirija la localización de averías al relé del arrancador y al interruptor de encendido en busca de contactos cerrados. Si estos componentes están en buenas condiciones, sustituya el arrancador.

Localización de averías de carga del motor diesel

1. Verifique que los bornes de la batería estén conectados y limpios, así como que todos los cables del sistema de carga estén en buenas condiciones y apropiadamente conectados.

2. Verifique que la correa del alternador esté apropiadamente instalada y que tenga la tensión adecuada.
3. Verifique que la batería entregue 24 V como mínimo. Cargue la batería según se necesite, de modo que pueda suministrar un voltaje mínimo de excitación al sistema de carga del motor.
4. Verifique que cuando la grúa está en marcha, el alternador entrega un mínimo de 24 voltios CC con un voltímetro.
5. Sustituya el alternador, si los otros elementos están en buenas condiciones.
6. Consulte el manual del motor para instrucciones adicionales.

NOTA: Si el alternador funciona con mucho ruido revise la tensión de la correa. Si persiste el problema, sustituya el alternador.

NOTA: Si el alternador se sobrecarga (el voltímetro tiene una indicación alta, las bombillas de luces se funden rápidamente), busque una conexión de tierra inesperada. Si el alambrado externo está en buenas condiciones, sustituya el alternador. (Probablemente, el alternador tiene una conexión a tierra interna o un regulador de voltaje interno defectuoso.)

Localización de averías de accesorios

Si el motor de la grúa arranca y carga de forma apropiada, pero ninguno de los componentes funciona, a excepción de la bocina o las luces, puede haber una falla en los circuitos de los accesorios. Revise de la siguiente manera:

1. Gire el interruptor de encendido a la posición de accesorios (3). Trate de encender el ventilador de circulación de la cabina, el ventilador del calefactor, el ventilador del descongelador, el limpiaparabrisas o el lavaparabrisas. Si ninguno de éstos se activa (pero los faros, las luces de cola, las luces de posición, la luz del techo, la luz de trabajo o las luces de medidores y las luces del tablero encienden), existe un problema en los circuitos de accesorios.
2. Revise el circuito de alimentación primario a los relés de accesorios KS1 y KS2. Efectúe las reparaciones en los circuitos según se necesite.
3. Si el problema persiste, revise el interruptor de encendido y el circuito de accesorios desde el interruptor de encendido, pasando por la bobina del relé de accesorios (KS1) a tierra. Gire el interruptor de encendido a la posición de accesorios (posición 3) y conmute el cambiador eléctrico a retroceso; si las luces y la alarma de retroceso no se activan, la potencia no está pasando por el interruptor al colocarlo en la posición de accesorios (posición 3). Sustituya el interruptor de encendido si no hay potencia a través del mismo cuando está en la posición de accesorios (posición 3). Sustituya el relé de accesorios si no hay continuidad a través de su bobina. Efectúe las reparaciones al circuito de control de accesorios según se necesite.
4. Si el problema persiste, revise los contactos del relé de accesorios (K101) y el circuito de alimentación de accesorios. Sustituya el relé, si sus contactos quedan abiertos cuando se energiza la bobina. Efectúe las reparaciones en los circuitos según se necesite.

Tabla 3-4

Tabla de herramientas de extracción AMP

Descripción	Número de pieza Deutsch	Número de pieza Grove
Alambre de calibre 14 (conectores)	305183	9-999-100176
Alambre de calibre 12 a 8 (conectores)	91019-3	9-999-100175
Circuito de 4 a 9 (conectores en línea)	453300-1	N/C
Circuito de 15 (conectores en línea)	458944-1	N/C

Tabla 3-5
Tabla de herramientas de engarce AMP

Descripción	Número de pieza AMP		Número de pieza Grove	
	Herramienta	Troquel	Herramienta	Troquel
Alambre calibre 14 a 12	69710-1	90145-1	9-999-100177	N/C
Alambre calibre 10 a 8	69710-1	90140-1	9-999-100177	9-999-100178
Circuito de 4 a 9 (conectores en línea)	69710-1	90306-1	9-999-100177	N/C
Circuito de 15 (conectores en línea)	90299-1	--	N/C	--

Tabla 3-6
Tabla de herramientas de extracción Deutsch

Descripción	Número de pieza Deutsch	Número de pieza Grove
Alambre calibre 12	114010	9-999-100194
Alambre calibre 16	0411-204-1605	9-999-100195
Alambre calibre 8-10	114008	7-902-000012
Alambre calibre 4-6	114009	7-902-000009

Tabla 3-7
Tabla de herramientas de engarce Deutsch

Descripción	Número de pieza Deutsch	Número de pieza Grove
Alambre calibre 12, 14, 16, 18, 20	HDT-48-00	9-999-100808
Alambre de calibre 4, 6, 8, 10	HDT04-08	9-999-100842

3

Sustitución del alternador

Retiro

1. Asegúrese que la llave de contacto ha estado en la posición de apagado durante 2 minutos.
2. Gire el interruptor de las baterías a la posición de DESCONEXIÓN.
3. Retire el fusible de alimentación del ECM.
4. Retire los cables negativos de las baterías.
5. Abra el compartimiento del motor.
6. Marque y desconecte los conductores eléctricos de los bornes en el alternador.
7. Gire el tensor encima del alternador en sentido horario para quitar la tensión de la correa. Deslice la correa fuera de la polea del alternador, luego deje que el tensor regrese a su posición normal.
8. Retire y marque todos los alambres. Retire el perno del brazo del alternador y el perno de montaje. Retire el alternador.

Instalación

1. Inspeccione la correa. Verifique que no tiene fisuras u otros daños. Sustituya la correa dañada según se necesite.
2. Para armar el alternador, apriete los componentes de montaje siguiendo la secuencia dada a continuación.
 - a. Perno de alternador a escuadra.
 - b. Perno de puntal inferior a alternador.
 - c. Perno de puntal inferior del alternador a bomba de agua.
 - d. Apriete el perno del puntal al alternador al par especificado en Sujetadores y valores de apriete (página 1-13). Apriete el perno del alternador a su escuadra al par especificado en Sujetadores y valores de apriete (página 1-13).
3. Por el momento, instale la correa en todas las poleas del motor, a excepción de la polea del alternador.
4. Gire el tensor en sentido horario. Deslice la correa sobre la polea del alternador, luego regrese cuidadosamente el tensor a su posición normal, de modo que aplique tensión a la correa. Asegúrese que la correa esté centrada en el tensor.
5. Revise la tensión de la correa en el tramo más largo (la distancia más grande entre las poleas). En el punto central del tramo más largo, empuje la correa con el pulgar. Verifique que la deflexión no exceda 10 a 13 mm (3/8 a 1/2 pulg) con el pulgar. (O con un tensiómetro, verifique que la tensión de la correa en el centro del tramo más largo sea de 267 a 578 N [60 a 130 lb].)

Cambie la correa si está muy floja (excesivamente estirada).

6. Verifique que el perno del tensor esté apretado a 43 Nm (32 lb-pie).
7. Conecte los conductores eléctricos a los bornes, según se marcaron durante el retiro.
8. Cierre el compartimiento del motor.
9. Reconecte los cables de tierra a la batería.
10. Instale el fusible de alimentación del ECM.
11. Gire el interruptor de las baterías a la posición de conexión.

Revisión

1. Ponga el motor en marcha. Verifique que la indicación del voltímetro en la consola delantera sea de 24 voltios o más. Efectúe las reparaciones según se necesite.
2. Continúe con la localización de averías del sistema de carga, según se necesite, si la sustitución del alternador no corrigió el problema en el sistema de carga.

Sustitución del arrancador

Retiro

1. Asegúrese que la llave de contacto ha estado en la posición de apagado durante 2 minutos.
2. Gire el interruptor de las baterías a la posición de DESCONEXIÓN.
3. Retire el fusible de alimentación del ECM.
4. Retire los cables negativos de las baterías.
5. Abra el compartimiento del motor.
6. Marque y desconecte los conductores eléctricos de los bornes del arrancador.
7. Retire los pernos que fijan el arrancador al bloque de montaje. Retire el arrancador.

Instalación

1. Coloque el arrancador en su bloque de montaje. Fije el arrancador con los pernos. Apriete los pernos a 43 Nm (32 lb-pie).
2. Conecte los conductores eléctricos a los bornes, según se marcaron durante el retiro.
3. Conecte las baterías.
4. Instale el fusible de alimentación del ECM.
5. Gire el interruptor de las baterías a la posición de conexión.
6. Cierre el compartimiento del motor.

Revisión

1. Trate de arrancar el motor. Verifique que el arrancador arranca el motor.
2. Arranque el motor otra vez y escuche si percibe ruidos del arrancador. Verifique que no haya ruido anormal que indique que el engranaje del arrancador no está correctamente engranado en el volante del motor, que el engranaje del arrancador no se haya desenganchado del volante después de que el interruptor de encendido esté en la posición de encendido (marcha), o algún otro problema. Instale el arrancador de forma apropiada según se necesite.

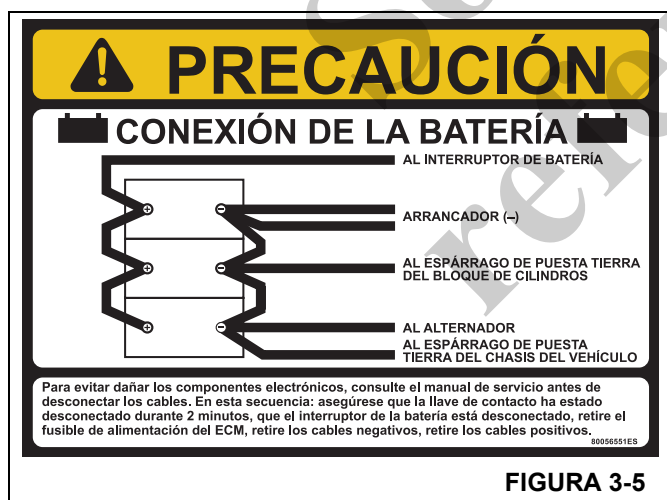
Sustitución de la batería

Retiro

PRECAUCIÓN

Para evitar la posible generación de códigos de falla del motor y un funcionamiento no deseado, asegúrese que la llave de contacto haya estado desconectada durante 2 minutos antes de desconectar las baterías.

Desconecte las baterías, si la máquina estará inactiva por más de 24 horas.



1. Asegúrese que la llave de contacto ha estado en la posición de apagado durante 2 minutos.
2. Gire el interruptor de las baterías a la posición de DESCONEXIÓN.
3. Retire el fusible de alimentación del ECM.
4. Retire los cables negativos de las baterías.
5. Retire los cables positivos de las baterías.
6. Marque y desconecte los conductores de los bornes de las baterías, comenzando con los bornes positivos.

7. Retire las tuercas y arandelas de las varillas sujetadoras de la escuadra. Retire la escuadra.
8. Retire las baterías.

Instalación

1. Coloque las baterías en la caja de baterías.
2. Instale las escuadras de modo que puedan mantener presionadas las baterías. Fije las escuadras (y las baterías) a las varillas sujetadoras con las tuercas y arandelas.
3. Conecte los conductores a los bornes de las baterías, empezando con los bornes negativos (Figura 3-5).
4. Cierre la cubierta de la caja de baterías.
5. Instale el fusible de alimentación del ECM.
6. Gire el interruptor de la batería a la posición de conexión.
7. Verifique el funcionamiento de las baterías de repuesto, arrancando el motor de la grúa y haciendo funcionar algunos componentes de la misma.

Sustitución de los componentes del tablero de relés

Relé de accesorios

1. Asegúrese que la llave de contacto ha estado en la posición de apagado durante 2 minutos.
2. Gire el interruptor de las baterías a la posición de DESCONEXIÓN.
3. Retire la tornillería que sujeta la cubierta delantera de la consola y retire la cubierta.
4. Marque y desconecte los conductores eléctricos del relé sospechoso.
5. Retire la tornillería que sujeta el relé sospechoso en el conjunto del tablero de relés. Retire el relé sospechoso.
6. Instale el relé de repuesto en el tablero de relés y fíjelo con la tornillería de fijación.
7. Conecte los conductores eléctricos al relé, según los marcó durante el retiro.
8. Coloque la cubierta delantera de la consola en la consola y fíjela con la tornillería de fijación.
9. Conecte las baterías.
10. Gire el interruptor de las baterías a la posición de conexión.
11. Verifique la instalación apropiada activando todos los componentes asociados con el relé de repuesto y verificando su funcionamiento.

Sustitución del zumbador

1. Retire la tornillería que sujeta la cubierta trasera y despliegue la cubierta.
2. Marque y desconecte los conductores eléctricos del zumbador.
3. Destornille el anillo de plástico ubicado debajo del tablero y retire el zumbador del agujero en el panel.
4. Instale el zumbador de repuesto a través del agujero en el tablero y fíjelo con el anillo de plástico del cuello.
5. Conecte los conductores eléctricos al zumbador, según se marcaron durante el retiro.
6. Coloque la cubierta trasera en el tablero trasero y fíjela con la tornillería de fijación.
7. Verifique que funcione correctamente colocando el interruptor de encendido en la posición de marcha (1). El zumbador debe sonar cuando el motor no esté en marcha.

Sustitución del cuadro de medidores

Use los siguientes procedimientos y consulte la Figura 3-6 cuando se retire/instale el cuadro de medidores.

Retiro

1. Asegúrese que la llave de contacto ha estado en la posición de apagado durante 2 minutos.
2. Gire el interruptor de las baterías a la posición de DESCONEXIÓN.
3. Tire de la funda del caucho (11) de la parte inferior de las cubiertas derecha e izquierda (8, 9).
4. Retire la palanca (12) y el espaciador que bloquea/desbloquea la función de inclinación/telescopización de la columna de dirección.
5. Retire el volante de la siguiente manera:
 - a. Retire la tapa del volante (1) con un movimiento giratorio, empujando el lado de la tapa más cercano con los pulgares mientras que al mismo tiempo tira con los dedos del lado de la tapa más lejano.
 - b. Retire la tuerca que fija el eje de la columna de dirección y retire el volante (2).
6. Retire los cuatro tornillos (13) que unen las cubiertas laterales izquierda y derecha (8, 9).
7. Retire los seis tornillos (14) que fijan las cubiertas laterales izquierda y derecha (8, 9) a la cubierta del medidor/interruptor (6).
8. Retire la cubierta del lado izquierdo (8) de la columna de dirección.
9. Desconecte el arnés de alambrado desde la parte trasera del interruptor de encendido (10).

10. Retire la cubierta del lado derecho (9) de la columna de dirección.
11. Desconecte el arnés de alambrado desde la parte inferior del cuadro de medidores (5).
12. Retire el cuadro de medidores (5) de la cubierta del medidor/interruptor (6) presionando los lados derecho e izquierdo del cuadro (5) y luego sacando el cuadro de medidores (5) a través de la cubierta del medidor/interruptor (6).

Instalación

1. Coloque el cuadro de medidores (5) encima de la cubierta del medidor/interruptor (6) pasando el cuadro de medidores (5) por la parte superior de la cubierta del medidor/interruptor (6) hasta que las pinzas de retención del cuadro se encajen en su lugar.
2. Conecte el arnés de alambrado a la parte inferior del cuadro de medidores (5).
3. Coloque la cubierta del lado derecho (9) en la columna de dirección.
4. Conecte el arnés de alambrado al interruptor de encendido (10).
5. Coloque la cubierta del lado izquierdo (8) en la columna de dirección.
6. Fije la cubierta del medidor/interruptor (6) a las cubiertas laterales izquierda y derecha (8, 9) con seis tornillos (14).
7. Fije las cubiertas laterales izquierda y derecha (8, 9) con cuatro tornillos (13).
8. Coloque el volante (2); apriete la tuerca que lo fija a 40 ±5 Nm (30 ±4 lb-pie).
9. Coloque la tapa del volante (1).
10. Coloque la palanca (12) y el espaciador que bloquea/desbloquea la función de inclinación/telescopización de la columna de dirección.
11. Coloque la funda del caucho (11) por arriba y encima de la parte inferior de las cubiertas derecha e izquierda (8, 9).
12. Gire el interruptor de las baterías a la posición de conexión.

Revisión

1. Arranque el motor y verifique que los instrumentos funcionan.
2. Según sea necesario, corrija cualquier defecto adicional del sistema que la reparación o sustitución del cuadro de medidores o del alambrado asociado no haya corregido.

Sustitución de interruptores basculantes

Use los siguientes procedimientos y consulte la Figura 3-6 cuando se retire/instale un interruptor.

Retiro

1. Asegúrese que la llave de contacto ha estado en la posición de apagado durante 2 minutos.
2. Gire el interruptor de las baterías a la posición de DESCONEXIÓN.
3. Tire de la funda del caucho (11) de la parte inferior de las cubiertas derecha e izquierda (8, 9).
4. Retire la palanca (12) y el espaciador que bloquea/desbloquea la función de inclinación/telescopización de la columna de dirección.
5. Retire los cuatro tornillos (13) que unen las cubiertas laterales izquierda y derecha (8, 9).
6. Retire los seis tornillos (14) que fijan las cubiertas laterales izquierda y derecha (8, 9) a la cubierta del medidor/interruptor (6).
7. Retire la cubierta del lado izquierdo (8) de la columna de dirección.
8. Desconecte el arnés de alambrado desde la parte trasera del interruptor de encendido (10).
9. Retire la cubierta del lado derecho (9) de la columna de dirección.
10. Desconecte el arnés de alambrado de la parte inferior del interruptor (4) que debe sustituirse. Retire el interruptor apretando las pinzas de retención a cada lado de éste y tirando hacia arriba, hasta que el interruptor salga de la cubierta.

Inspección

1. Revise visualmente el interruptor en busca de evidencia de grietas, conexiones dañadas u otros daños. Sustituya el interruptor dañado según se necesite.
2. Revise el cableado en busca de aislamiento dañado o conectores dañados. Repare según se necesite.
3. Revise todos los conectores en busca de corrosión. Sustituya los componentes corroídos según sea necesario.
4. Efectúe la revisión siguiente para determinar la utilidad del interruptor.
 - a. Con un ohmímetro, revise la continuidad entre los bornes del interruptor con el mismo en la posición de encendido o activado. El ohmímetro debe registrar cero ohmios (continuidad).

- b. Coloque el interruptor en la posición de apagado o desactivada. El ohmímetro debe registrar infinidad (sin continuidad).
- c. Sustituya el interruptor si presenta fallas en cualquier parte de la revisión.

Instalación

1. Retire el interruptor basculante (3) del interruptor viejo sosteniendo el interruptor por sus costados con una mano; con la otra mano, apriete los costados derecho e izquierdo del interruptor basculante y tire de él hacia arriba.
2. Oriente el interruptor basculante (3) en relación al nuevo interruptor (4), e instale el interruptor basculante en el interruptor.
3. Coloque el interruptor (4) en la cubierta del medidor/interruptor (6) empujando el interruptor (4) por la parte superior de cubierta del medidor/interruptor (6) hasta que las pinzas de retención del interruptor se encajen en su lugar.
4. Conecte el arnés de alambrado a la parte inferior del interruptor (4).
5. Coloque la cubierta del lado derecho (9) en la columna de dirección.
6. Conecte el arnés de alambrado al interruptor de encendido (10).
7. Coloque la cubierta del lado izquierdo (8) en la columna de dirección.
8. Fije la cubierta del medidor/interruptor (6) a las cubiertas laterales izquierda y derecha (8, 9) con seis tornillos (14).
9. Fije las cubiertas laterales izquierda y derecha (8, 9) con cuatro tornillos (13).
10. Coloque la palanca (12) y el espaciador que bloquea/desbloquea la función de inclinación/telescopización de la columna de dirección.
11. Coloque la funda del caucho (11) por arriba y encima de la parte inferior de las cubiertas derecha e izquierda (8, 9).
12. Gire el interruptor de las baterías a la posición de conexión.

Revisión

1. Haga funcionar el interruptor según lo indica el manual del operador. Verifique que cada una de sus funciones sirva.
2. Según sea necesario, corrija cualquier defecto adicional del sistema o circuito que la reparación o sustitución del interruptor o el alambrado asociado no haya corregido.

Sustitución del interruptor de encendido

Use los siguientes procedimientos y consulte la Figura 3-6 cuando se retire/instale el interruptor de encendido.

Retiro

1. Asegúrese que la llave de contacto ha estado en la posición de apagado durante 2 minutos.
2. Gire el interruptor de las baterías a la posición de DESCONEXIÓN.
3. Tire de la funda del caucho (11) de la parte inferior de las cubiertas derecha e izquierda (8, 9).
4. Retire la palanca (12) y el espaciador que bloquea/desbloquea la función de inclinación/telescopización de la columna de dirección.
5. Retire los cuatro tornillos (13) que unen las cubiertas laterales izquierda y derecha (8, 9).
6. Retire los seis tornillos (14) que fijan las cubiertas laterales izquierda y derecha (8, 9) a la cubierta del medidor/interruptor (6).
7. Retire la cubierta del lado izquierdo (8) de la columna de dirección.
8. Desconecte el arnés de alambrado desde la parte trasera del interruptor de encendido (10).
9. Retire la cubierta del lado derecho (9) de la columna de dirección.
10. Retire la contratuerca que fija el interruptor de encendido (10) a la cubierta derecha (9) y retire el interruptor de encendido (10).

Inspección

1. Revise visualmente el interruptor de encendido en busca de evidencia de grietas, conexiones dañadas u otros daños. Reemplace el interruptor de encendido dañado si es necesario.
2. Revise el cableado en busca de aislamiento dañado o conectores dañados. Repare según se necesite.
3. Revise todos los conectores en busca de corrosión. Sustituya los componentes corroídos según sea necesario.
4. Efectúe la revisión siguiente para determinar la utilidad del interruptor de encendido.
 - a. Con un ohmímetro, revise la continuidad entre los bornes del interruptor con el mismo en la posición de encendido o activado. El ohmímetro debe registrar cero ohmios (continuidad).
 - b. Coloque el interruptor en la posición de apagado o desactivada. El ohmímetro debe registrar infinidad (sin continuidad).
 - c. Sustituya el interruptor si presenta fallas en cualquier parte de la revisión.

Instalación

1. Coloque el interruptor de encendido (10) en la cubierta del lado derecho (9) y fíjelo con la contratuerca.
2. Coloque la cubierta del lado derecho (9) en la columna de dirección.
3. Conecte el arnés de alambrado al interruptor de encendido (10).
4. Coloque la cubierta del lado izquierdo (8) en la columna de dirección.
5. Fije la cubierta del medidor/interruptor (6) a las cubiertas laterales izquierda y derecha (8, 9) con seis tornillos (14).
6. Fije las cubiertas laterales izquierda y derecha (8, 9) con cuatro tornillos (13).
7. Coloque la palanca (12) y el espaciador que bloquea/desbloquea la función de inclinación/telescopización de la columna de dirección.
8. Coloque la funda del caucho (11) por arriba y encima de la parte inferior de las cubiertas derecha e izquierda (8, 9).
9. Gire el interruptor de las baterías a la posición de conexión.

Revisión

1. Accione el interruptor de encendido según lo indica el manual del operador. Verifique que cada una de sus funciones sirva.
2. Según sea necesario, corrija cualquier defecto adicional del sistema o circuito que la reparación o sustitución del interruptor o el alambrado asociado no haya corregido.

Sustitución de palanca de cambios de la transmisión y de señalizadores de viraje

Use los siguientes procedimientos y consulte la Figura 3-6 cuando retire/instale la palanca de señalizadores de viraje o la palanca de cambios de la transmisión.

Retiro

1. Asegúrese que la llave de contacto ha estado en la posición de apagado durante 2 minutos.
2. Gire el interruptor de las baterías a la posición de DESCONEXIÓN.
3. Tire de la funda del caucho (11) de la parte inferior de las cubiertas derecha e izquierda (8, 9).
4. Retire la palanca (12) y el espaciador que bloquea/desbloquea la función de inclinación/telescopización de la columna de dirección.

5. Retire el volante de la siguiente manera:
 - a. Retire la tapa del volante (1) con un movimiento giratorio, empujando el lado de la tapa más cercano con los pulgares mientras que al mismo tiempo tira con los dedos del lado de la tapa más lejano.
 - b. Retire la tuerca que fija el eje de la columna de dirección y retire el volante (2).
6. Retire los cuatro tornillos (13) que unen las cubiertas laterales izquierda y derecha (8, 9).
7. Retire los seis tornillos (14) que fijan las cubiertas laterales izquierda y derecha (8, 9) a la cubierta del medidor/interruptor (6).
8. Retire la cubierta del lado izquierdo (8) de la columna de dirección.
9. Desconecte el arnés de alambrado desde la parte trasera del interruptor de encendido (10).
10. Retire la cubierta del lado derecho (9) de la columna de dirección.
11. Desconecte el arnés de alambrado desde la parte inferior del cuadro de medidores (5).
12. Etiquete y desconecte el arnés de alambrado de la parte inferior de cada interruptor (4).
13. Retire la cubierta del medidor/interruptor (6) de la columna de dirección.
14. Desconecte los arneses de alambrado de la parte inferior de las palancas de señalizadores de viraje y de cambios de la transmisión (7).
15. Retire los dos pernos y las tuercas que unen las dos palancas (7).
4. Instale la cubierta del medidor/interruptor (6) en la columna de dirección.
5. Conecte el arnés de alambrado a la parte inferior del cuadro de medidores (5).
6. Instale los arneses de alambrado en los interruptores (4) etiquetados durante el retiro.
7. Coloque la cubierta del lado derecho (9) en la columna de dirección.
8. Conecte el arnés de alambrado al interruptor de encendido (10).
9. Coloque la cubierta del lado izquierdo (8) en la columna de dirección.
10. Fije la cubierta del medidor/interruptor (6) a las cubiertas laterales izquierda y derecha (8, 9) con seis tornillos (14).
11. Fije las cubiertas laterales izquierda y derecha (8, 9) con cuatro tornillos (13).
12. Coloque el volante (2); apriete la tuerca que lo fija a 30 lb-pie ± 4 (40 Nm ± 5).
13. Coloque la tapa del volante (1).
14. Coloque la palanca (12) y el espaciador que bloquea/desbloquea la función de inclinación/telescopización de la columna de dirección.
15. Coloque la funda del caucho (11) por arriba y encima de la parte inferior de las cubiertas derecha e izquierda (8, 9).
16. Gire el interruptor de las baterías a la posición de conexión.

Revisión

1. Alinee los pasadores de ubicación de las palancas de señalizadores de viraje y de cambios de la transmisión (7) con los agujeros de la columna de dirección.
2. Una las dos palancas (7) con los dos pernos y las tuercas.
3. Conecte los arneses de alambrado a las palancas (7).
1. Accione la palanca de señalizadores de viraje o la palanca de cambios de la transmisión según el manual del operador. Verifique que cada una de sus funciones sirva.
2. Según sea necesario, corrija cualquier defecto adicional del sistema o circuito que la reparación o sustitución del interruptor o el alambrado asociado no haya corregido.

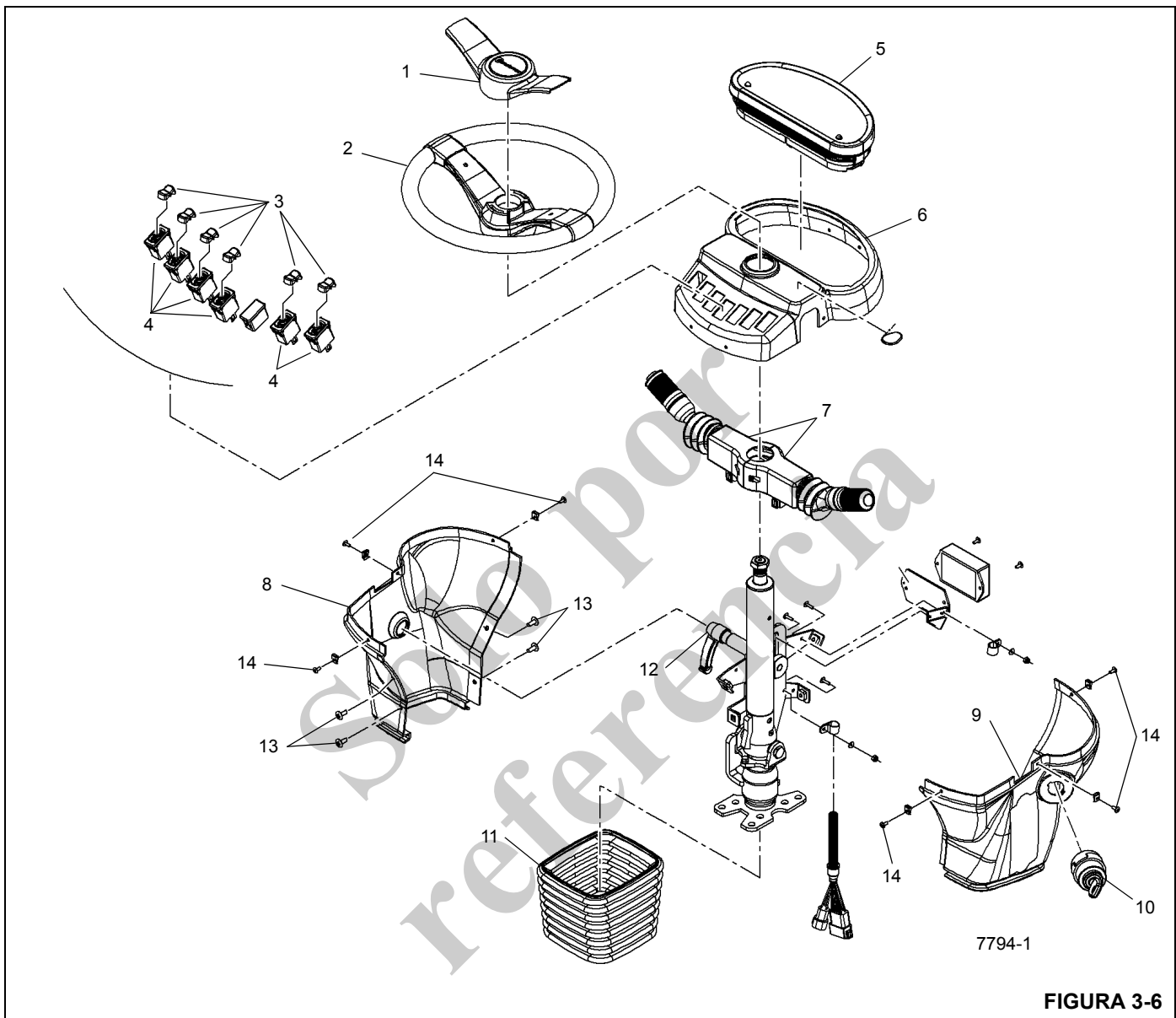


FIGURA 3-6

Sustitución del conjunto del limpiaparabrisas

Retiro

1. Asegúrese que la llave de contacto ha estado en la posición de apagado durante 2 minutos.
2. Gire el interruptor de las baterías a la posición de DESCONEXIÓN.
3. Marque y desconecte los conductores eléctricos del motor.
4. Desconecte la manguera del lavaparabrisas en el brazo del limpiaparabrisas (también conocido como el conjunto de brazo de pantógrafo) del conjunto de boquilla.
5. Retire la tuerca y la arandela que sujetan el brazo del limpiaparabrisas al adaptador del pantógrafo. (La tuerca y la arandela son parte del adaptador del pantógrafo.) Retire la tuerca, la arandela y el manguito cónico que sujetan el brazo del limpiaparabrisas al eje de pivote. (La tuerca, la arandela y el manguito son parte del juego de eje de pivote.)
6. Retire el brazo del limpiaparabrisas del adaptador de pantógrafo y del juego del eje de pivote.
7. Retire el manguito embridado, la tuerca y las dos arandelas planas del juego del eje de pivote. (El manguito, la tuerca y las arandelas son parte del juego de eje de pivote.)
8. Retire los dos pernos y las arandelas de seguridad que fijan el adaptador de pantógrafo a la parte exterior de la

cabina. Retire el adaptador y la empaquetadura del pantógrafo.

9. Retire la tornillería de fijación para liberar del interior de la cabina la escuadra del motor del limpiaparabrisas. Retire la escuadra, con el motor y el eje de pivote conectados, de la cabina.

NOTA: Puede ser necesario retirar o mover otros componentes para alcanzar la escuadra y las piezas asociadas alrededor de la columna de dirección. Tenga cuidado de no dañar ninguna de las piezas.

10. Retire la tuerca para quitar el eje del motor del limpiaparabrisas de la manivela del motor del limpiaparabrisas. Retire los tres tornillos y las arandelas para quitar el motor del limpiaparabrisas de su escuadra. Retire el motor del limpiaparabrisas de su escuadra. Deje las demás piezas fijadas a la escuadra por el momento.

Inspección

1. Revise visualmente la caja del motor en busca de evidencia de grietas u otros daños. Revise en busca de juego excesivo en el extremo del eje que indique cojinetes desgastados o dañados. Sustituya el motor si está dañado.
2. Inspeccione la utilidad de la hoja del limpiaparabrisas. Sustituya la hoja del limpiaparabrisas cuando esté desgastada.
3. Inspeccione el brazo del limpiaparabrisas y los elementos de los componentes conectores (adaptador de pantógrafo, eje de pivote, eslabón y manivela del motor del limpiaparabrisas, escuadra del motor del limpiaparabrisas) en busca de daños. Sustituya según se necesite.

Instalación

1. Verifique que el eje de pivote y el eslabón y manivela del motor del limpiaparabrisas estén en su lugar en la escuadra del motor. (Las arandelas y las pinzas de resorte fijan el eslabón a los pasadores de pivote en la manivela y en el eje de pivote. El pasador de pivote del eje de pivote se coloca en el agujero más cercano al extremo de la palanca del eje de pivote.)
2. Conecte el motor del limpiaparabrisas a la escuadra con tornillos y arandelas. Conecte el eje del motor del limpiaparabrisas a la manivela del motor del limpiaparabrisas con la tuerca y la arandela.
3. Fije el adaptador y la empaquetadura del adaptador de pantógrafo a la parte exterior de la cabina con pernos y arandelas de seguridad.

4. Instale la escuadra del motor y las piezas asociadas en el interior de la cabina con la tornillería de fijación. Cerciórese que el eje de pivote esté en el agujero en el adaptador de pantógrafo.

NOTA: Tenga cuidado de no dañar ninguna de las piezas mientras mueve la escuadra y las partes asociadas alrededor de la columna de dirección.

5. Fije el eje de pivote al adaptador de pantógrafo con la tuerca y arandelas del eje de pivote. Instale el manguito embreado en el eje de pivote.
6. Instale el brazo del limpiaparabrisas en los ejes del adaptador de pantógrafo y el eje de pivote. Fije el brazo del limpiaparabrisas al eje del adaptador de pantógrafo con la arandela y el perno incluidos en el juego. Fije el brazo del limpiaparabrisas al eje de pivote con el manguito cónico, la arandela y el perno del eje de pivote incluidos en el juego.
7. Conecte la manguera del lavaparabrisas del brazo del limpiaparabrisas al conjunto de boquilla del lavaparabrisas.
8. Conecte los conductores eléctricos al motor del limpiaparabrisas según se marcaron antes del retiro.
9. Gire el interruptor de las baterías a la posición de conexión.

Revisión

1. Con el lavaparabrisas, deje salir un chorro de líquido limpiador sobre el parabrisas.
2. Haga funcionar el limpiaparabrisas. Verifique que funcione. (Sustituya la hoja del limpiaparabrisas, según se necesite, si deja líneas de líquido o de otra forma no funciona correctamente.)

Sustitución del conjunto del lavaparabrisas

Retiro

1. Asegúrese que la llave de contacto ha estado en la posición de apagado durante 2 minutos.
2. Gire el interruptor de las baterías a la posición de DESCONEXIÓN.
3. El depósito y la bomba del lavaparabrisas están en el lado izquierdo trasero de la cabina.
4. Marque y desconecte el conductor eléctrico y el alambre a tierra de la bomba.
5. Desconecte la manguera de la bomba del lavaparabrisas. Diríjala de modo que no vaya a derramar líquido limpiador. Con un recipiente adecuado, recolecte el líquido limpiador del depósito del lavaparabrisas.

6. Retire los cuatro tornillos autorroscantes que sujetan el depósito del lavaparabrisas a la cabina. Retire el depósito y la bomba del lavaparabrisas.
7. Retire la bomba y el sello de la bomba del depósito.

Inspección

1. Revise visualmente la bomba en busca de evidencia de grietas, fugas u otros daños. Sustituya la bomba si está dañada.
2. Inspeccione el depósito en busca de fugas. Sustituya el sello de la bomba si tiene fugas. Sustituya el depósito si está dañado o tiene fugas.
3. Inspeccione la boquilla en el brazo del limpiaparabrisas. Según se necesite, limpie la boquilla con un pedazo de alambre fino y aire comprimido.

Instalación

1. Instale la bomba y el sello de la bomba en el depósito.
2. Instale el depósito del lavaparabrisas en la cabina. Fije el depósito con cuatro tornillos autorroscantes.
3. Fije la manguera a la bomba del lavaparabrisas.
4. Conecte el conductor eléctrico de la bomba y el alambre a tierra según se marcaron durante el retiro.
5. Gire el interruptor de las baterías a la posición de conexión.
6. Llene el depósito con el líquido limpiador.

Revisión

1. Con el lavaparabrisas, deje salir un chorro de líquido limpiador sobre el parabrisas.
2. Efectúe reparaciones si el lavaparabrisas no funciona.

Sustitución del conjunto del limpiacristal de la ventana en el techo

Retiro

1. Asegúrese que la llave de contacto ha estado en la posición de apagado durante 2 minutos.
2. Gire el interruptor de las baterías a la posición de DESCONEXIÓN.
3. Marque y desconecte los conductores eléctricos del motor.
4. Quite el brazo del limpiaparabrisas del eje del motor.
5. Quite la tuerca, el espaciador, la arandela de cuero y la arandela plana de nilón del eje del motor en la parte exterior del techo de la cabina.

6. Quite la tuerca y la arandela de seguridad que sujetan la escuadra del motor al techo de la cabina y saque el motor del techo de la cabina. Quite la arandela plana de nilón grande del eje del motor y la arandela plana y la arandela plana de nilón pequeña del tornillo de montaje.
7. Quite el tornillo de montaje y la arandela plana de nilón de la parte exterior del techo de la cabina.
8. Elimine toda la pasta selladora de alrededor de los agujeros en el techo de la cabina.

Inspección

1. Revise visualmente la caja del motor en busca de evidencia de grietas u otros daños. Revise en busca de juego excesivo en el extremo del eje que indique cojinetes desgastados o dañados. Sustituya el motor si está dañado.
2. Inspeccione la utilidad de la hoja del limpiaparabrisas. Sustituya la hoja del limpiaparabrisas cuando esté desgastada.
3. Inspeccione el brazo del limpiaparabrisas y los componentes en busca de daños. Sustituya según se necesite.

Instalación

1. Coloque pasta selladora alrededor de los dos agujeros en el interior y exterior del techo de la cabina.
2. Instale el tornillo con la arandela plana de nilón (desde el exterior) a través del agujero de montaje en el techo de la cabina.
3. Instale la arandela plana de nilón en el eje del motor e inserte el eje del motor en el agujero en el techo de la cabina. Coloque la arandela de nilón pequeña y la arandela plana en el tornillo entre la escuadra de montaje y el techo de la cabina. Fije el conjunto con una arandela de seguridad y una tuerca.
4. Instale la arandela plana de nilón, la arandela de cuero, el espaciador y la tuerca en el eje del motor. Apriete la tuerca.
5. Instale el brazo y la hoja del limpiaparabrisas en el eje del motor.
6. Conecte los conductores eléctricos al motor del limpiaparabrisas según se marcaron antes del retiro.
7. Gire el interruptor de las baterías a la posición de conexión.

Revisión

1. Haga funcionar el limpiacristal del techo. Verifique que funcione. (Sustituya la hoja del limpiaparabrisas, según se necesite, si deja líneas de líquido o de otra forma no funciona correctamente.)

LOCALIZACIÓN DE AVERÍAS

NOTA: Esta máquina tiene un sistema múltiplex de bus CAN. Para poder localizar averías en el sistema eléctrico con eficacia, se requiere una computadora con el sistema Windows, el software de mantenimiento CAN-link (9999102587) y un

cable de conexión (80026376). El software de mantenimiento CAN-link y el cable de conexión pueden pedirse de Crane Care. Estos artículos pueden ser comprados solamente por técnicos que han asistido al curso de capacitación de nueva tecnología de Grove.

Solo por
referencia

*Solo por
referencia*

ESTA PÁGINA HA SIDO DEJADA EN BLANCO

SECCIÓN 4 PLUMA

CONTENIDO DE LA SECCIÓN

Descripción	4-1	Retiro de poleas de punta de pluma	4-17
Seguridad	4-2	Instalación de poleas de punta de pluma	4-18
Componentes del sistema de la pluma	4-2	Procedimiento de armado de la pluma	4-18
Cilindro telescópico	4-2	Instalación del cilindro telescópico	4-19
Cables de extensión de sección de extremo	4-2	Instalación de la sección central exterior	4-22
Cable sincronizador de extensión	4-2	Instalación de la sección central interior	4-26
Cables de retracción de la sección de extremo ..	4-2	Instalación de la sección de base	4-32
Cables de retracción de la sección central exterior	4-2	Armado final de la pluma	4-35
Secuencia de extensión de la pluma	4-2	Instalación de la extensión articulada	4-36
Secuencia de retracción de la pluma	4-4	Ajuste de tensión de cables de extensión y retracción de la pluma	4-38
Circuito de telescopización	4-4	Mantenimiento de la pluma	4-40
Descripción	4-4	Prueba funcional de la pluma	4-40
Teoría de funcionamiento	4-4	Inspección de la pluma	4-40
Circuito de elevación	4-4	Alineación y mantenimiento de la pluma	4-40
Descripción	4-4	Mantenimiento de cables de extensión y de retracción	4-41
Teoría de funcionamiento	4-5	Inspección	4-41
Notas de mantenimiento general	4-5	Localización de averías en circuito de telescopización	4-42
Extensión articulada retirable	4-5	Localización de averías del circuito de elevación	4-45
Retiro de la pluma	4-6	Mantenimiento del cilindro de elevación	4-47
Desconexión de la sección de base	4-8	Retiro del cilindro de elevación	4-47
Retiro de la sección de base	4-9	Desarmado y armado del cilindro de elevación	4-47
Desconexión de la sección central interior	4-10	Instalación del cilindro de elevación	4-47
Retiro de la sección central interior	4-11		
Retiro de la sección central exterior	4-14		
Retiro del cilindro telescópico	4-16		
Poleas de punta de pluma	4-17		

DESCRIPCIÓN

La grúa está provista de una pluma con cuatro secciones de 9.8 a 31.0 m (32.3 a 101.7 pies), sincronizada, completamente motorizada y extendida por cable.

La pluma es de diseño rectangular y emplea un cilindro telescópico de dos etapas y efecto doble con lumbreras en la varilla. Las secciones telescópicas se apoyan sobre almohadillas de desgaste de Nylatron impregnado con grafito. Las almohadillas de desgaste laterales ajustables impiden el contacto entre las partes metálicas de las secciones.

Un cilindro proporciona la función de elevación a la pluma. La gama de elevación de la pluma es de -3 a 76 grados.

Se ofrece una punta auxiliar (polea del puntal superior) opcional para simplificar el uso de cables de tramo sencillo en la pluma. La polea del puntal superior se instala en la punta de la pluma principal y se fija con pasadores que pasan a través de la polea.

La pluma tiene una extensión descentrable de 7.92 m (26 pies) o una extensión articulada telescópica y descentrable de 7.92 a 13.7 m (26 a 45 pies) que permite alargar su alcance. La extensión se monta directamente en la punta de la pluma utilizando cuatro puntos de fijación. Las extensiones de la pluma pueden descentrarse de 0 a

30 grados. Además, la extensión articulada puede almacenarse en el lado derecho de la sección de base de la pluma.

Seguridad

No intente intervenir en la pluma sin tener a un supervisor experto.



PELIGRO

Para evitar que se produzcan lesiones graves o incluso la muerte, utilice siempre equipo de protección personal, por ejemplo, casco, gafas de protección, guantes y botas metatarsianas.

COMPONENTES DEL SISTEMA DE LA PLUMA

Cilindro telescópico

El cilindro telescópico se fija a la pluma en tres puntos: Consulte la Figura 4-1 para la ubicación de los artículos.

- El extremo exterior de la varilla (1) del cilindro telescópico se fija a la sección de la base de la pluma (2)
- El extremo interior de la varilla (3) se fija a la sección central interior (4)
- El tubo del cilindro (5) se fija a la sección central exterior (6)

Cables de extensión de sección de extremo

La sección de extremo tiene cinco cables de extensión (7). Consulte la Figura 4-1 para la ubicación de los artículos.

Los cables de extensión (7) se fijan a la sección central interior (8) y se colocan en un conjunto de polea de cinco surcos (9) en el extremo del tubo (punta de la pluma) del cilindro telescópico (10). Estos cables se fijan en el extremo de la base de la sección de extremo (11).

Cable sincronizador de extensión

Consulte la Figura 4-1 para la ubicación de los artículos. Los cables sincronizadores de extensión largos (12) se conectan a la parte trasera de la sección central exterior (6), se pasan alrededor de dos poleas (11) ubicadas en el lado delantero superior de la sección central interior (4) y se fijan a la parte trasera de la sección de base (13).

Cables de retracción de la sección de extremo

Consulte la Figura 4-1 para la ubicación de los artículos. Los dos cables de retracción (14) se fijan a la parte delantera exterior de la sección central interior (4), pasan alrededor de poleas (15) instaladas en el extremo de la sección central exterior (6) y sus otros extremos (16) se fijan a la sección de extremo (17).

Cables de retracción de la sección central exterior

Consulte la Figura 4-1 para la ubicación de los artículos. Los cuatro cables de retracción (18) se fijan a la parte delantera exterior de la sección de base (2), pasan alrededor de poleas (19) instaladas en el extremo de la sección central interior (4) y sus otros extremos se fijan (20) a la sección central exterior (6).

SECUENCIA DE EXTENSIÓN DE LA PLUMA

Consulte la Figura 4-1 para la ubicación de los artículos. Cuando se extiende el cilindro telescópico, el tubo del cilindro (5), fijado a la sección central exterior (6), y la varilla del cilindro interior (3), fijada a la sección central interior (4), extienden las secciones centrales de la pluma.

Al mismo tiempo, el conjunto de polea de cinco surcos (9) en el extremo de la punta del cilindro telescópico tira de los cinco cables de extensión de la sección de extremo a su alrededor. Esto hace que la sección de extremo (17) y las secciones centrales (6, 4) se desplieguen al mismo tiempo y a la misma velocidad.

Con el cable sincronizador de extensión largo (12) se asegura la sincronización de las secciones centrales con el cilindro telescópico.

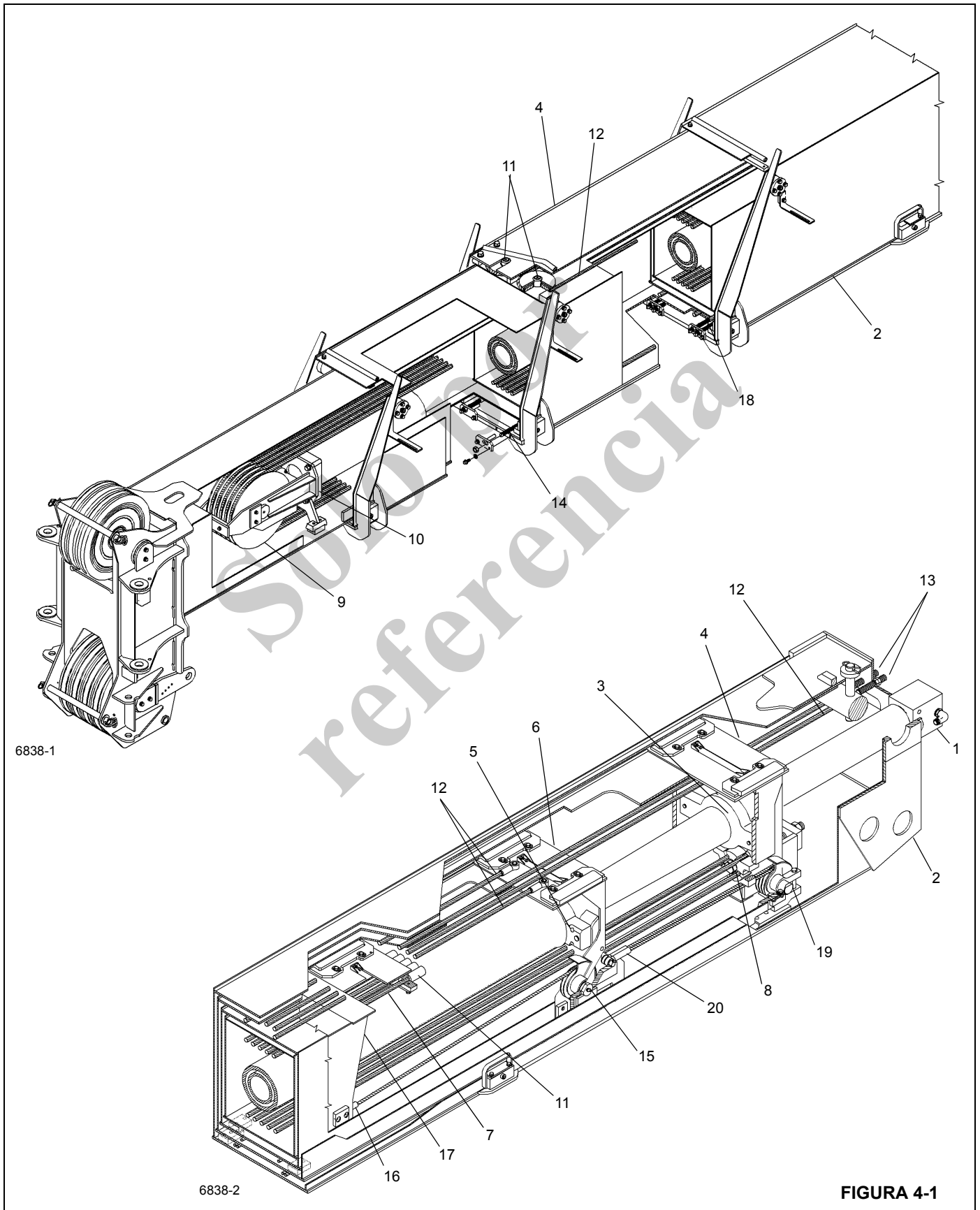


FIGURA 4-1

SECUENCIA DE RETRACCIÓN DE LA PLUMA

Consulte la Figura 4-1 para la ubicación de los artículos. Cuando se retrae el cilindro telescópico, se retraen al mismo tiempo la sección central exterior (6) (fijada al tubo del cilindro) y la sección central interior (4) (fijada a la varilla de cilindro interior).

Durante la retracción los dos cables de retracción de la sección del extremo y los cuatro de la sección central exterior son forzados alrededor de las poleas (15, 19) que están en la parte trasera de la sección central. Esta configuración de cables mantiene a la sección de extremo, la sección central exterior y el cilindro telescópico en la secuencia y sincronización adecuadas.

CIRCUITO DE TELESCOPIZACIÓN

Descripción

El circuito de telescopización de la pluma consta de la palanca de control remoto hidráulico, la válvula de control de sentido, la válvula de retención y el cilindro telescópico.

NOTA: Cuando la grúa tiene un malacate auxiliar, la función de telescopización se controla por medio de un pedal en lugar de una palanca.

La válvula de control de telescopización es de tipo de carrete cerrado y se describe en el tema Válvulas (página 2-28).

Consulte el tema Válvulas (página 2-28) para una descripción completa del control remoto hidráulico.

El cilindro telescópico de la pluma es de efecto doble, con dos etapas y lumbreras en la varilla. Se impide que las materias extrañas entren al cilindro durante la retracción de su varilla por medio de un sello frotador. Los sellos de anillo "O" evitan las fugas internas y externas. Consulte Cilindros (página 2-55) para una descripción completa del cilindro telescópico.

La válvula de retención se enrosca en un bloque de lumbreras en el extremo de la varilla interior del cilindro telescópico. La válvula de retención funciona durante las operaciones de retracción, extensión y retención. Cuando se mantiene la sección de la pluma a una longitud determinada, el aceite queda atrapado en el cilindro por la válvula de retención. Consulte Válvulas de retención (página 2-42) para una descripción completa de la válvula de retención.

Teoría de funcionamiento

El caudal de la bomba viaja a la válvula de control de sentido de telescopización. Cuando se desplaza la palanca de control de telescopización de su punto muerto, se envía una señal de presión piloto a la válvula de control de sentido para

que desplace su carrete. Esto alinea los conductos correspondientes de la válvula de control para enviar el aceite a la válvula de retención del cilindro telescópico. La válvula de retención con sus válvulas y resortes internos envía aceite al cilindro telescópico y recibe aceite del mismo. Durante la extensión el aceite levanta la válvula de retención. El aceite pasa a los lados de émbolo del cilindro para expulsar las varillas del cilindro y extender la sección de pluma.

Durante la retracción, el aceite entra a la lumbrera de retracción y fluye hacia los lados de la varilla del cilindro. Cuando la presión piloto alcanza un valor predeterminado, la leva principal se desplaza de su asiento y el aceite fluye de los lados de émbolo del cilindro hacia el depósito para retraer la pluma. Todo el caudal de retorno de la válvula de control de sentido se envía al depósito.

CIRCUITO DE ELEVACIÓN

Descripción

El circuito de elevación de la pluma consta de la palanca de control remoto hidráulico, la válvula de control de sentido, la válvula de retención y el cilindro de elevación. Estos componentes permiten elevar o bajar la pluma a diversos ángulos entre -3 y +76 grados respecto a la horizontal.

La válvula de control de sentido de elevación es de tipo de carrete cerrado y se describe en Válvulas (página 2-28).

Consulte el tema Válvulas (página 2-28) para una descripción completa del control remoto hidráulico.

El cilindro de elevación es de efecto doble. Se impide que la tierra y las materias extrañas entren al cilindro y causen daños internos durante la retracción de su varilla por medio de un sello frotador. Los sellos de aceite del émbolo y de la cabeza evitan las fugas internas y externas de aceite hidráulico. Consulte Cilindros (página 2-55) para una descripción completa del cilindro de elevación.

La válvula de retención es una válvula hidráulica tipo leva equilibrada. Se enrosca en el bloque de lumbreras, el cual forma parte integral del tubo del cilindro de elevación. La válvula de retención funciona al elevar la pluma (varilla del cilindro extendida), al bajar la pluma (varilla del cilindro retraída) o al retener la posición de la pluma (varilla del cilindro fija).

Un fusible de velocidad se instala en la lumbrera del transductor del émbolo del RCL del bloque de lumbreras del cilindro de elevación. El fusible de velocidad se utiliza para evitar la retracción inesperada (bajada) del cilindro de elevación si la línea al transductor desarrolla una fuga. El fusible se cerrará cuando el caudal alcance 11.4 l/min (3 gal/min).

Teoría de funcionamiento

El banco de válvulas de control de sentido que aloja la válvula de control de elevación recibe caudal de la bomba hidráulica.

Cuando se eleva la pluma, el aceite levanta la válvula de leva de la válvula de retención, dejando que el aceite fluya hacia el lado del émbolo del cilindro. Se aplica presión al émbolo, forzando a la varilla a extenderse, lo cual eleva la pluma.

Al bajar la pluma, el aceite entra a la lumbrera de retracción del bloque de lumbreras y fluye hacia el lado de la varilla del cilindro. Cuando la presión piloto alcanza un valor predeterminado, la leva principal se desplaza de su asiento y el aceite fluye del lado del émbolo del cilindro hacia el depósito.

Todo el caudal de retorno de la válvula de control se envía al depósito.

NOTAS DE MANTENIMIENTO GENERAL

- Aplique pasta selladora/adhesiva de roscas de resistencia mediana e imprimador a toda la tornillería, salvo a las roscas de cables sincronizadores intermedios, las roscas de cables de retracción de la sección de extremo y las roscas de cables de retracción de la sección central exterior.
- Salvo indicación contraria, los valores de apriete de toda la tornillería métrica de clase 8.6 y/o 0.9, y de grado 5 y/o grado 6, serán los especificados en Sujetadores y valores de apriete (página 1-13).
- Aplique grasa universal a todas las superficies de desgaste.
- Ajuste las almohadillas de desgaste ajustables delanteras de modo que se encuentren a menos de 1 mm de la placa lateral o de la placa inferior de la siguiente sección interior. Utilice suplementos únicamente si es necesario compensar una retorcedura en la sección.
- Ajuste las almohadillas de desgaste ajustables traseras superiores de modo que apenas tengan contacto con la placa lateral de la siguiente sección exterior.
- Para ajustar las almohadillas de desgaste laterales inferiores, utilice suplementos de modo que las almohadillas apenas tengan contacto con la placa lateral de la siguiente sección exterior.
- Para ajustar las almohadillas de desgaste traseras inferiores, utilice suplementos de modo que las almohadillas se encuentren a menos de 2 mm de la placa inferior de la siguiente sección exterior.

EXTENSIÓN ARTICULADA RETIRABLE



PELIGRO

Para evitar que se produzcan lesiones graves o incluso la muerte, utilice siempre equipo de protección personal, por ejemplo, casco, gafas de protección, guantes y botas metatarsianas.



PELIGRO

Los ángulos de pluma se utilizan para controlar la velocidad a la que giran las extensiones durante la elevación y el almacenamiento. Los ángulos de pluma inadecuados provocarán velocidades de giro incontrolables de la extensión.

NOTA: El cable guía empleado en estos procedimientos sirve para controlar el movimiento de la extensión de pluma.



PELIGRO

Antes de intentar retirar la extensión de pluma, lea y siga estrictamente las indicaciones de todas las etiquetas de peligro instaladas en la pluma/punta, extensión de la pluma y las escuadras de almacenamiento.

1. Compruebe visualmente que todos los pasadores se encuentren instalados.
2. Sostenga la grúa sobre sus estabilizadores, siguiendo los procedimientos normales de emplazamiento dados en el Manual del operador.
 - a. Retraiga completamente la pluma.
 - b. Baje la pluma hasta la posición horizontal para extenderla por encima de la parte delantera de la grúa para el retiro.
3. Saque las pinzas de retención de los pasadores de fijación derechos que están almacenados en la base de la extensión de pluma y saque los pasadores de fijación de la extensión de la pluma. Inserte los pasadores de fijación (Figura 4-2, 1) del lado derecho a través de los adaptadores de fijación de la pluma y de anclaje de la extensión de pluma (Figura 4-2, 2). Instale las pinzas de retención en los pasadores de fijación.

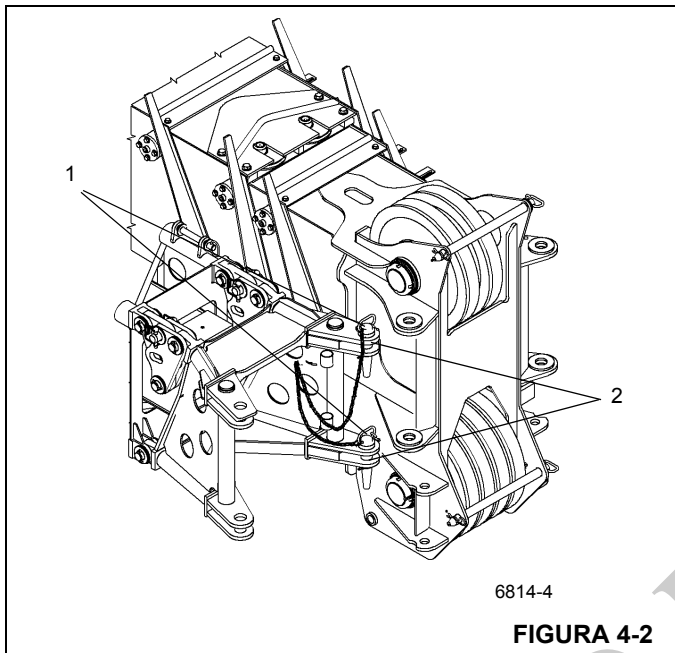


FIGURA 4-2

4. Saque el pasador de retención del pasador de enganche (Figura 4-3, 3) que fija la extensión de pluma a la escuadra de almacenamiento trasera. Saque el pasador de enganche para destrabar la extensión de pluma de la pluma.

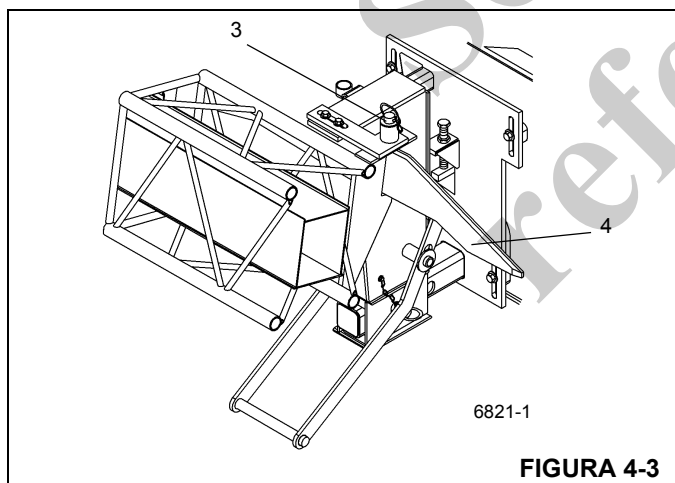


FIGURA 4-3

5. Conecte un tramo de cuerda a la punta de la extensión de pluma para ayudar a girar la extensión a su lugar, delante de la punta de la pluma.
6. Eleve la pluma a la posición horizontal y extienda la pluma aproximadamente de 51 a 64 cm (20 a 25 pulg). Verifique que las orejetas de almacenamiento de la extensión de pluma pasen libremente los pasadores guía (Figura 4-4, 1) y la rampa (Figura 4-3, 4) en las escuadras de almacenamiento delantera y trasera.

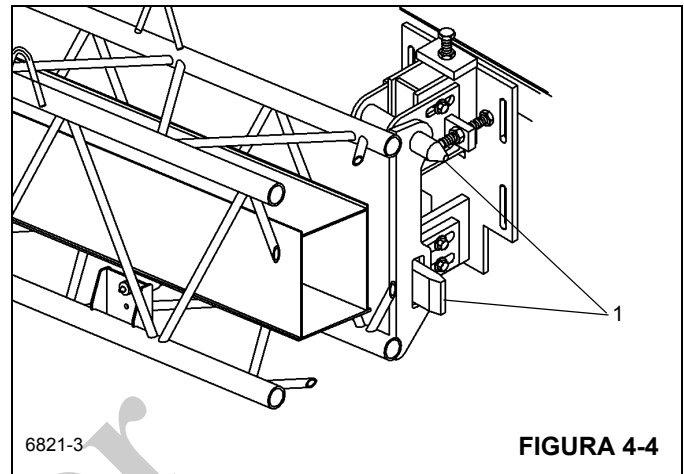


FIGURA 4-4



PELIGRO

Cuando se retira la extensión de la pluma, compruebe que todo el personal y equipo se encuentren retirados de la trayectoria de giro.

7. Eleve y/o baje la pluma ligeramente para ayudar a controlar la extensión de la pluma. Utilice la cuerda amarrada a la parte superior de la extensión de pluma para girarla manualmente a su lugar delante de la punta de la pluma.
8. Conecte un dispositivo elevador a las orejetas de levante de la extensión articulada para aliviar la presión en los pasadores de fijación (Figura 4-2, 1). Extraiga los pasadores.
9. Coloque la extensión articulada que ahora está libre en un lugar seguro.

RETIRO DE LA PLUMA

No intente intervenir en la pluma sin tener a un supervisor experto.



PELIGRO

Para evitar que se produzcan lesiones graves o incluso la muerte, utilice siempre equipo de protección personal, por ejemplo, casco, gafas de protección, guantes y botas metatarsianas.

NOTA: La pluma puede desarmarse dejando la sección de base en la grúa si no es necesario reparar la sección de base.

NOTA: El conjunto completo de la pluma pesa aproximadamente 5800 kg (12 740 lb) sin la extensión de pluma articulada instalada. Si se

retira la extensión articulada, se simplifica el retiro de la pluma.

1. Extienda y emplace los estabilizadores para nivelar la grúa y compruebe que la pluma esté completamente retraída y en posición horizontal sobre la parte delantera de la grúa.
2. Retraiga completamente la pluma.



PELIGRO

Use guantes al manipular cables de alambre.

3. Retire el aparejo de gancho o la bola y enrolle todo el cable en el tambor del malacate.
4. Eleve la pluma ligeramente de modo que el cilindro de elevación se extienda aproximadamente 30.48 cm (12 pulg) para permitir el retiro del extremo de la varilla del cilindro de elevación de su caja en la parte inferior de la pluma.

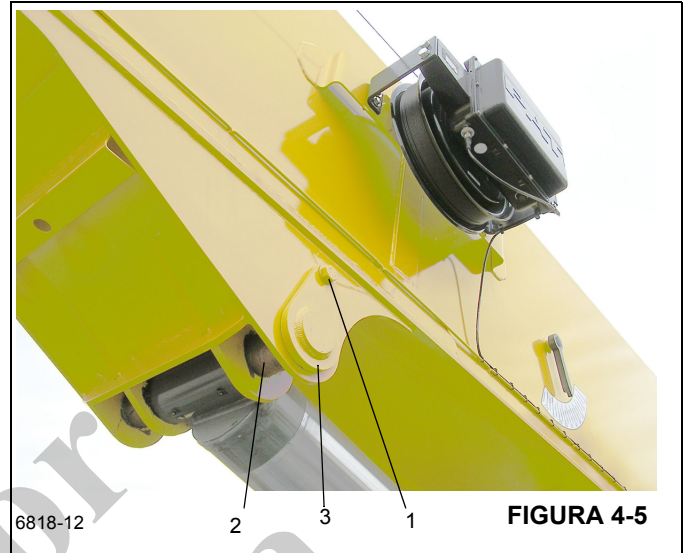


PELIGRO

Verifique que el cilindro de elevación de la pluma esté debidamente soportado antes de desconectarlo de la pluma.

Asegúrese que todos los bloques y dispositivos de levante sean capaces de soportar el conjunto de la pluma.

5. Desconecte la potencia hidráulica de la grúa.
6. Con la potencia hidráulica retirada, mueva el control de extensión de la pluma de la posición de EXTENDER a la de RETRAER varias veces. Esto alivia la mayor parte de la presión residual del circuito de telescopización y facilita el retiro del cilindro telescópico.
7. Conecte un dispositivo de levante a la pluma para distribuir el peso de modo uniforme.
8. Desconecte todos los alambres eléctricos de la pluma.
9. Marque y desconecte las líneas hidráulicas del cilindro telescópico. Tape o tapone las líneas y las aberturas de modo seguro.
10. Saque el perno (Figura 4-5, 1) y la arandela que fijan el eje del cilindro de elevación superior (Figura 4-5, 2) al lado de la caja de elevación (Figura 4-5, 3) en la pluma.



6818-12

FIGURA 4-5

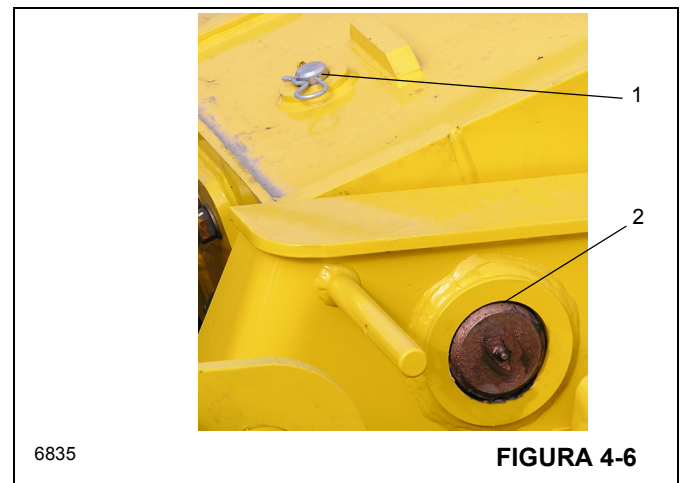
11. Retire el eje del cilindro de elevación superior (Figura 4-5, 2).
12. Active el sistema hidráulico y retraiga la varilla del cilindro de elevación lo suficiente para que quede libre de la caja de elevación (Figura 4-5, 3).
13. Quite la holgura del dispositivo de levante de la pluma.



PELIGRO

Apague la grúa antes de continuar.

14. Retire el pasador de pinza y el pasador retenedor (Figura 4-6, 1) que fijan el eje de pivote (Figura 4-6, 2) de la pluma al conjunto de la superestructura.
15. Quite las graseras del eje de pivote para evitar los daños. Retire el eje de pivote de la pluma.



6835

FIGURA 4-6

16. Eleve la pluma para quitarla de la grúa y bájela sobre bloques para el mantenimiento.

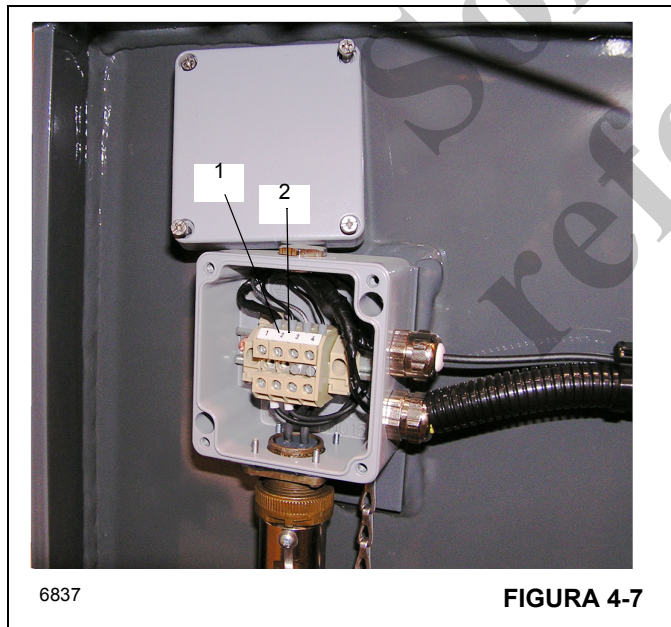
Desconexión de la sección de base

No intente intervenir en la pluma sin tener a un supervisor experto.

PELIGRO

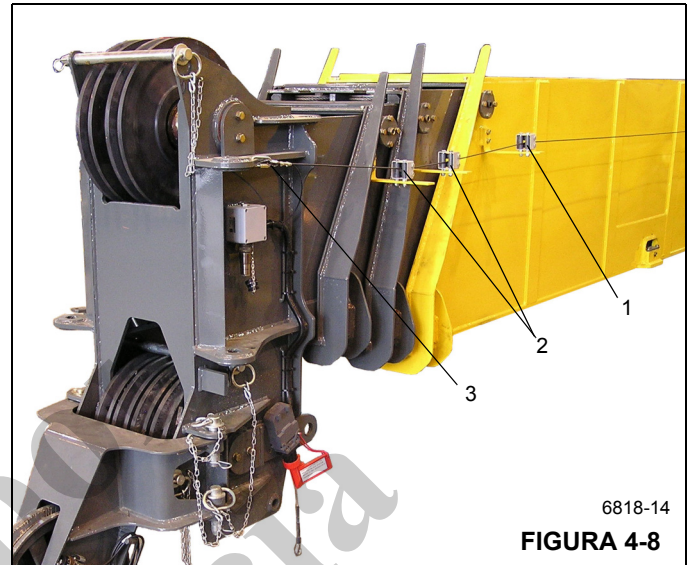
Para evitar que se produzcan lesiones graves o incluso la muerte, utilice siempre equipo de protección personal, por ejemplo, casco, gafas de protección, guantes y botas metatarsianas.

1. Retire la pluma de la superestructura de la grúa, según lo indicado en el procedimiento "Retiro de la pluma".
2. Retire el cable de RCL/dispositivo de prevención del contacto entre bloques de la punta de la pluma.
 - a. Quite la cubierta de la caja de empalmes.
 - b. Desconecte el alambre "SHD" (Figura 4-7, 1) del borne 1 y el alambre "NÚCLEO" (Figura 4-7, 2) del borne 2.
 - c. Desconecte el conector del cable del costado de la caja de empalmes.

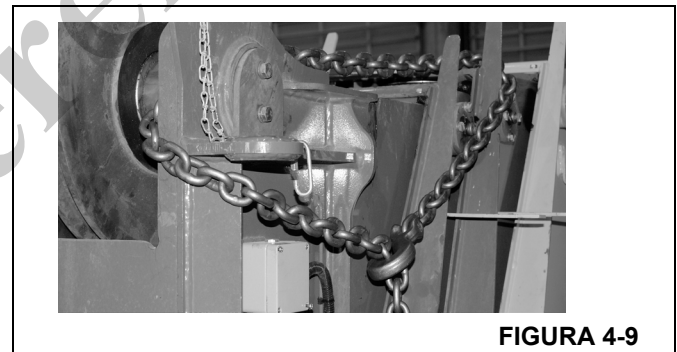


3. Desconecte el cable de la sección de extremo (Figura 4-8, 3), pase el cable a través de las guías

(Figura 4-8, 1) y conéctelo a la guía de cables de la sección de base (Figura 4-8, 2).



4. Use una cadena para sujetar las secciones de extremo, central exterior y central interior juntas. Esto impedirá la extensión inadvertida o inesperada de estas secciones durante el desarmado de la pluma (Figura 4-9).



5. Retire los pernos y arandelas que fijan la varilla exterior del cilindro de telescopización (Figura 4-10, 1) a la parte trasera de la sección de base.

PRECAUCIÓN

Tenga sumo cuidado durante el retiro del conjunto del émbolo y del tubo de la varilla. El cilindro telescópico todavía estará bajo presión hidráulica debido a la válvula de retención.

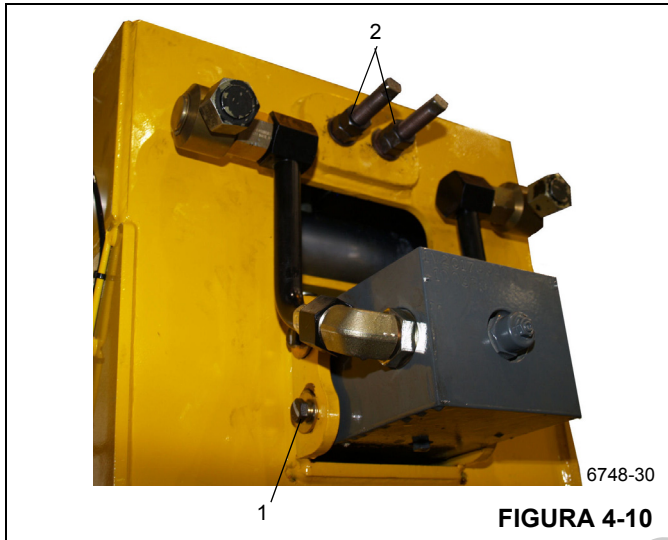


FIGURA 4-10

6. Saque las tuercas y las arandelas que fijan los extremos de cable sincronizador (Figura 4-10, 2) a la sección de base.

Retiro de la sección de base

No intente intervenir en la pluma sin tener a un supervisor experto



PELIGRO

El peso aproximado de las secciones central interior, central exterior y de extremo de la pluma, incluyendo el cilindro de telescopización, es de 3680 kg (8110 lb). Asegure que se utilicen dispositivos elevadores adecuados y debidamente probados para retirar estas secciones



PELIGRO

Para evitar que se produzcan lesiones graves o incluso la muerte, utilice siempre equipo de protección personal, por ejemplo, casco, gafas de protección, guantes y botas metatarsianas.

1. Retire la cubierta de acceso (Figura 4-11, 1) de la parte superior trasera de la sección de la base. Deslice el

conjunto fuera de la sección de base (Figura 4-12, 1) lo suficiente para poder acceder a las almohadillas de desgaste ajustables superiores traseras en la sección central interior (Figura 4-12, 2).

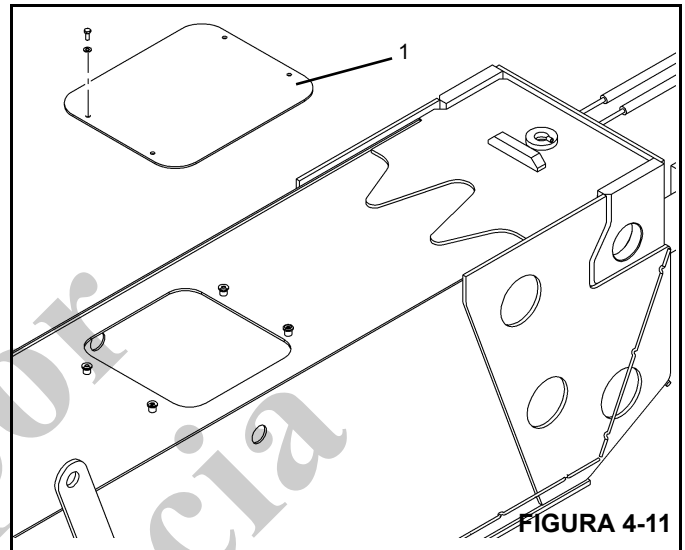


FIGURA 4-11

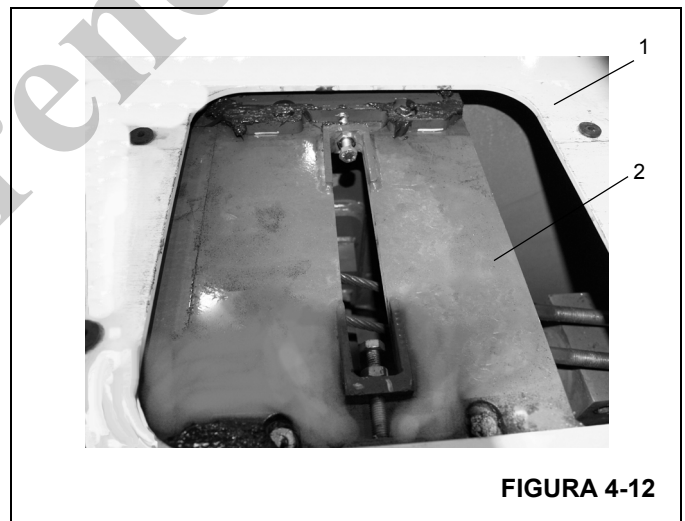


FIGURA 4-12

2. Quite el perno (Figura 4-13, 1), la arandela y la arandela descentrada que fijan cada almohadilla de desgaste ajustable superior trasera y saque las almohadillas de desgaste, las placas retenedoras y los pernos (Figura 4-13, 2) de la parte superior de la sección central interior. Observe la posición de las almohadillas de desgaste y de los suplementos para la instalación.

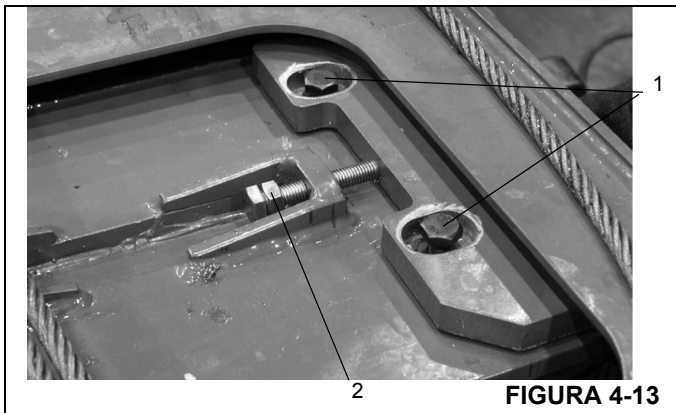
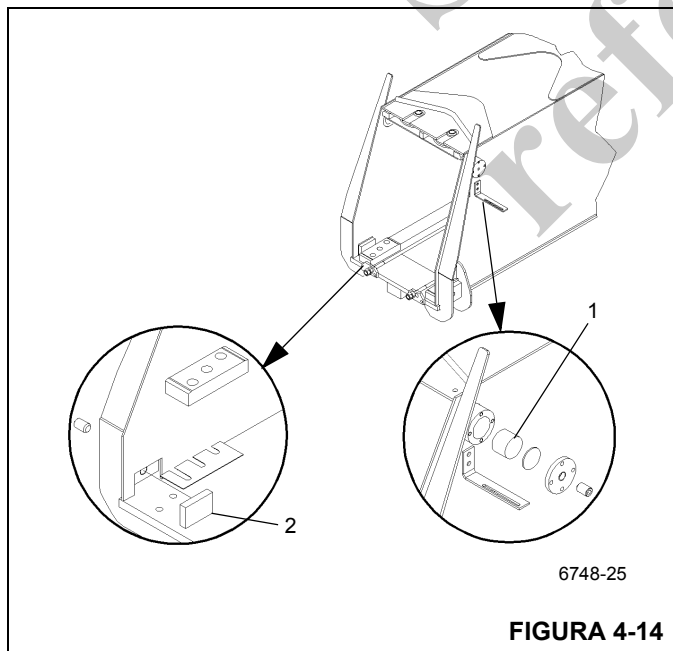


FIGURA 4-13

3. En la parte superior delantera de la sección de base, quite los dos pernos que fijan la placa de contragolpe y saque la placa.
4. Saque los pernos que fijan las placas de anclaje del cable de retracción de la sección central exterior a la parte delantera inferior de la sección de base. Retire las contratuercas de cables y retire las placas de anclaje de los cables.
5. Saque los dos tornillos que fijan cada almohadilla de desgaste lateral superior (Figura 4-14, 1) e inferior (Figura 4-14, 2) a la parte delantera de la sección de base. Retire las almohadillas de desgaste, los suplementos y la escuadra de montaje (parte superior del lado izquierdo solamente).



6748-25

FIGURA 4-14

6. Conecte un dispositivo elevador adecuado al conjunto de secciones de extremo/central exterior/central interior.

Levante la parte delantera del conjunto levemente y retire los pernos de montaje y las almohadillas de desgaste del fondo de la sección de base.

7. Continúe tirando del conjunto hasta que quede libre de la sección de base.

NOTA: Saque los cables de retracción de la sección central exterior junto con el conjunto para evitar que sufran daños.

8. Coloque la sección de la base en un lugar seguro.

Desconexión de la sección central interior

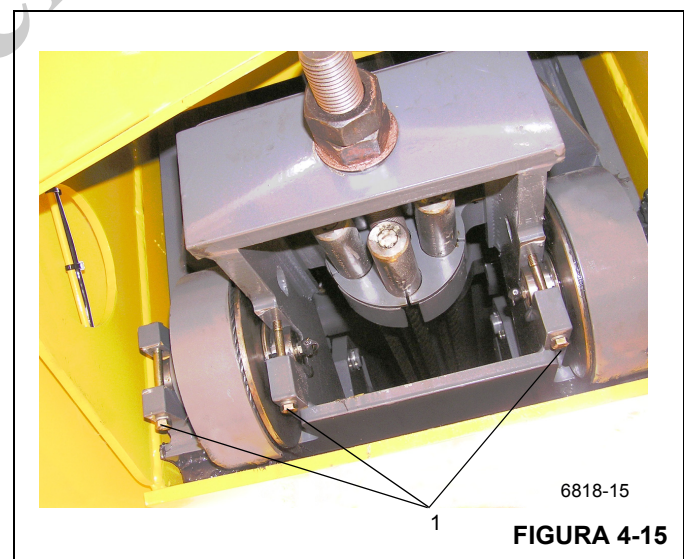
No intente intervenir en la pluma sin tener a un supervisor experto.



PELIGRO

Para evitar que se produzcan lesiones graves o incluso la muerte, utilice siempre equipo de protección personal, por ejemplo, casco, gafas de protección, guantes y botas metatarsianas.

1. En los dos lados, saque los pernos (Figura 4-15, 1) que fijan cada miembro soldado del eje de la polea de retracción. Retire el eje, el buje espaciador, el conjunto de polea y las arandelas de empuje. De ser necesario, quite la grasera de los soportes soldados.



6818-15

FIGURA 4-15

2. Saque los dos pernos y bujes que fijan la varilla interior del cilindro (Figura 4-16, 1) a la parte trasera de la sección central interior (Figura 4-16, 2).

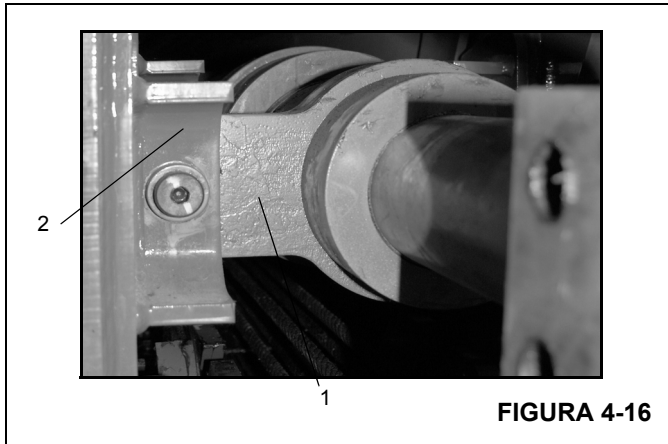


FIGURA 4-16

3. Saque las dos tuercas de los pernos de ajuste de la placa de anclaje del cable de extensión.
4. Tire de los cuatro cables de retracción a través de los agujeros en la parte inferior de la sección central interior y colóquelos detrás de la sección.

Retiro de la sección central interior

No intente intervenir en la pluma sin tener a un supervisor experto.



PELIGRO

Para evitar que se produzcan lesiones graves o incluso la muerte, utilice siempre equipo de protección personal, por ejemplo, casco, gafas de protección, guantes y botas metatarsianas.



PELIGRO

El peso aproximado de las secciones central exterior y de extremo de la pluma, incluyendo el cilindro telescópico, es de 2550 kg (5610 lb). Asegure que se utilicen dispositivos elevadores adecuados y debidamente probados para retirar estas secciones

1. Deslice el conjunto fuera de la sección central interior (Figura 4-17, 1) lo suficiente para obtener acceso a las almohadillas de desgaste ajustables superiores traseras de la sección central exterior (Figura 4-17, 2) a través del agujero de la parte superior de la sección central interior.
2. Quite el perno, la arandela y la arandela descentrada que fijan cada almohadilla de desgaste ajustable

superior trasera y saque las almohadillas de desgaste, las placas retenedoras (Figura 4-17, 3) y los pernos de la parte superior de la sección central exterior.

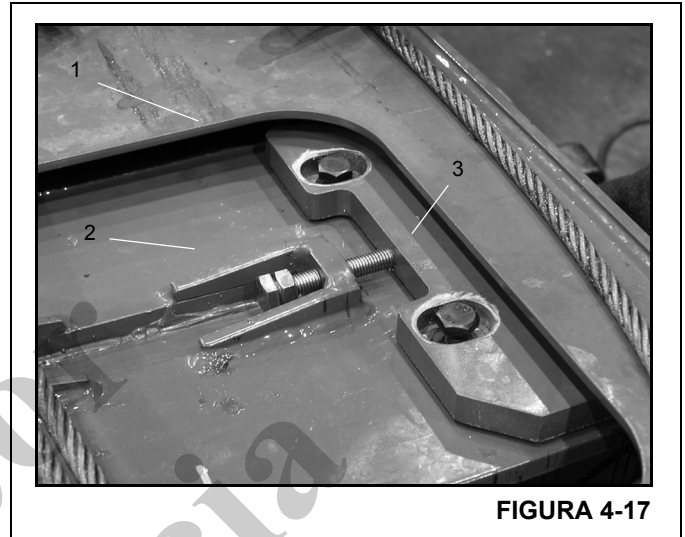


FIGURA 4-17

3. En la parte delantera superior de la sección central interior, quite los cuatro pernos y arandelas que fijan el conjunto de poleas de los cables sincronizadores (Figura 4-18, 1). Coloque el conjunto con los cables encima de la sección central exterior.

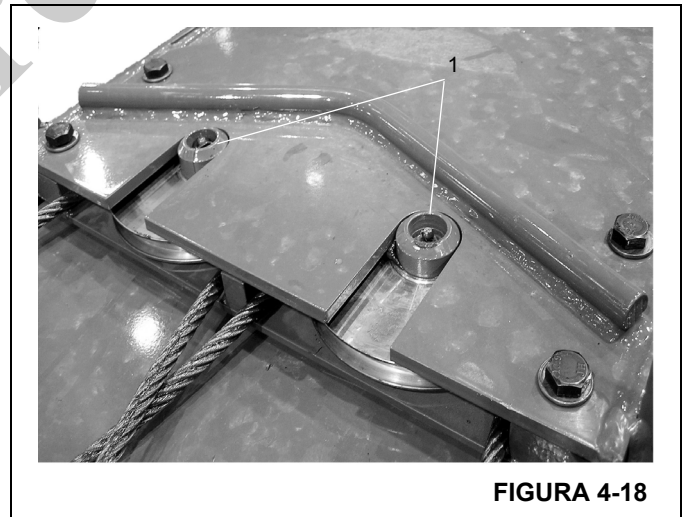


FIGURA 4-18

4. En la parte delantera inferior de la sección central interior, saque los pernos que fijan las placas de anclaje (Figura 4-19, 1) del cable de retracción de la sección de extremo. Retire las contratueras de cables y retire las placas de anclaje de los cables.
5. Instale protectores de roscas en los extremos de cables.

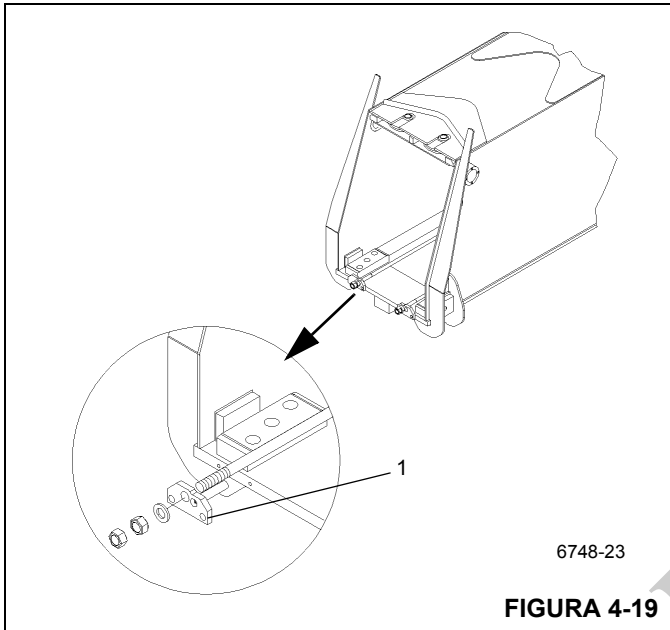


FIGURA 4-19

6. Saque los tornillos que fijan cada almohadilla de desgaste lateral superior (Figura 4-20, 1) e inferior (Figura 4-20, 2) a la parte delantera de la sección central interior. Retire las almohadillas de desgaste y los suplementos. Guarde los suplementos con cada almohadilla de desgaste individual para la reinstalación.
7. Retire la escuadra de montaje de la guía de cables de RCL (Figura 4-20, 3) (parte superior del lado izquierdo solamente).

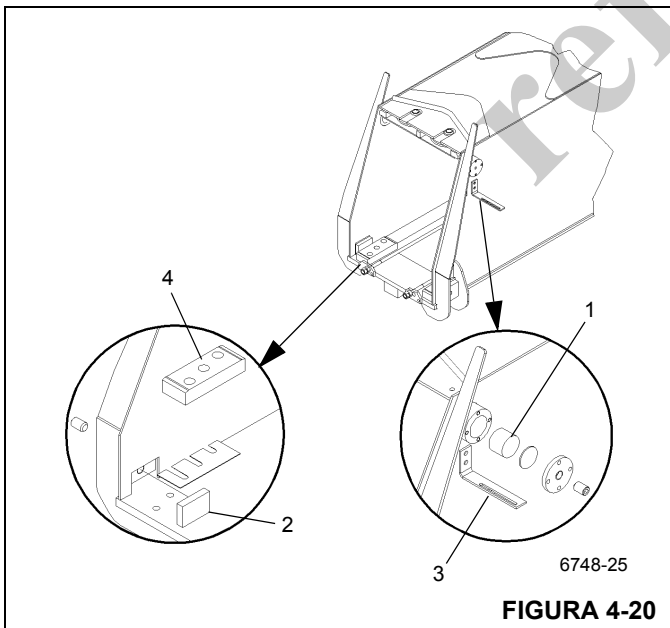


FIGURA 4-20

8. Levante la parte delantera del conjunto y quite los pernos y las almohadillas de desgaste (Figura 4-20, 4) del fondo de la sección central interior. (Figura 4-20)

9. Saque la contratuerca y la tuerca de ajuste (Figura 4-21, 1) del perno de ajuste del cable de extensión. Esto libera al cable de extensión del miembro soldado de la sección central interior.

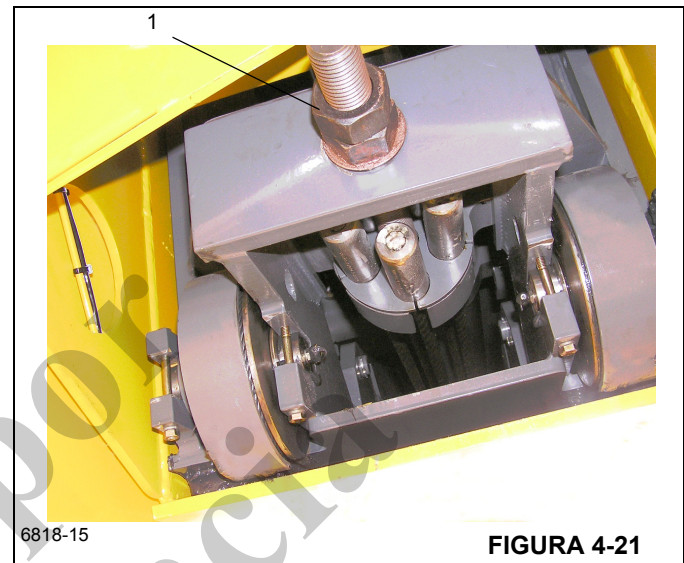


FIGURA 4-21

10. Asegure la placa retenedora del cable de extensión y el perno de ajuste al cilindro telescópico con bandas de amarre (Figura 4-22, 1) o cinta adhesiva. El no hacerlo podría permitir que los cables y la placa retenedora se atoren durante el desarmado.

NOTA: No es necesario retirar las placas retenedoras del cable de extensión en este momento. Si es necesario retirar las placas retenedoras de cables, asegúrese de marcar el cable de extensión siguiendo la secuencia adecuada para el armado.

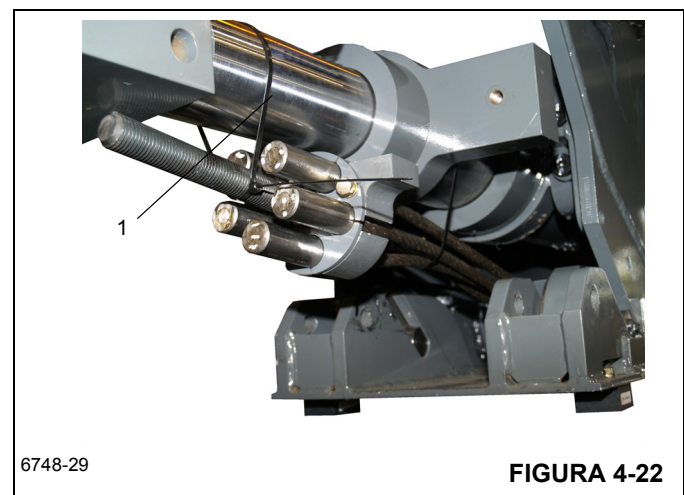


FIGURA 4-22

11. Siga tirando del conjunto de la sección central interior hasta que se logre acceso a la parte trasera de la sección central exterior para desconectar los cuatro cables de retracción (Figura 4-23, 1).

12. Retire los pasadores hendidos y pasadores (Figura 4-23, 2) que fijan los cuatro cables de retracción a la parte trasera de la sección central exterior.

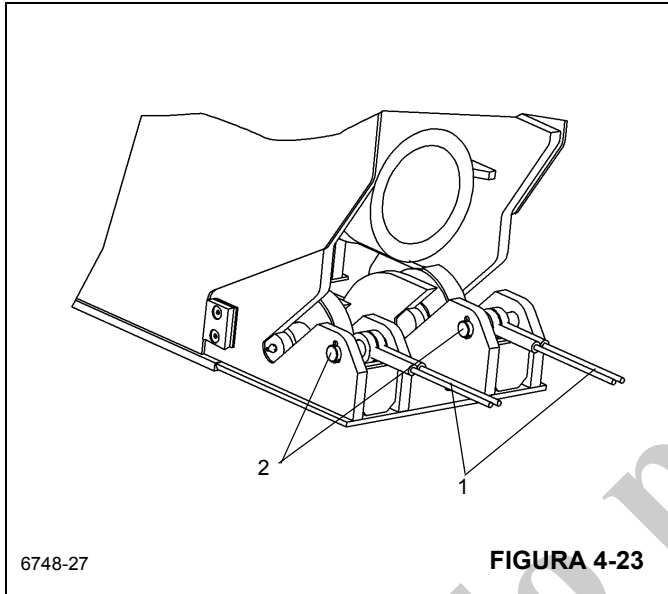


FIGURA 4-23

13. De ser necesario, saque los dos pernos que fijan la almohadilla de desgaste inferior a la sección central interior. Retire la almohadilla de desgaste.
14. De ser necesario, saque los dos pernos que fijan cada almohadilla de desgaste trasera inferior a la sección central interior. Retire las almohadillas de desgaste y suplementos. Observe la posición de los suplementos para la instalación.
15. Retire la sección central interior del conjunto de sección exterior/de extremo/cilindro telescópico.

Retiro de la sección central exterior

No intente intervenir en la pluma sin tener a un supervisor experto.



PELIGRO

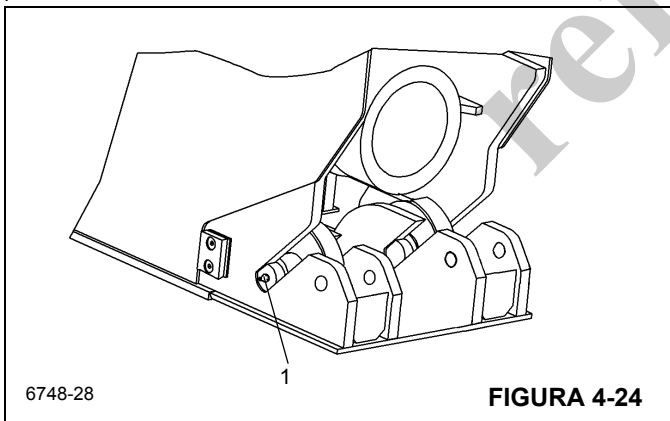
Para evitar que se produzcan lesiones graves o incluso la muerte, utilice siempre equipo de protección personal, por ejemplo, casco, gafas de protección, guantes y botas metatarsianas.



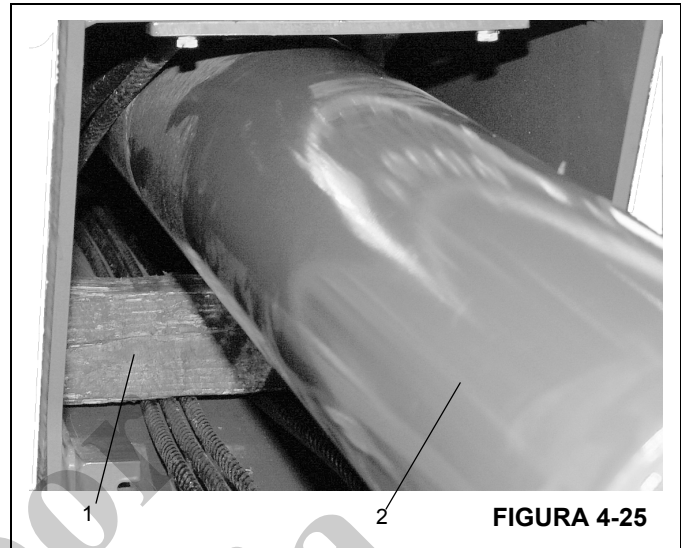
PELIGRO

El peso aproximado de la sección de extremo de la pluma, incluyendo el cilindro telescópico, es de 1960 kg (3720 lb). Asegure que se utilicen dispositivos elevadores adecuados y debidamente probados para retirar estas secciones

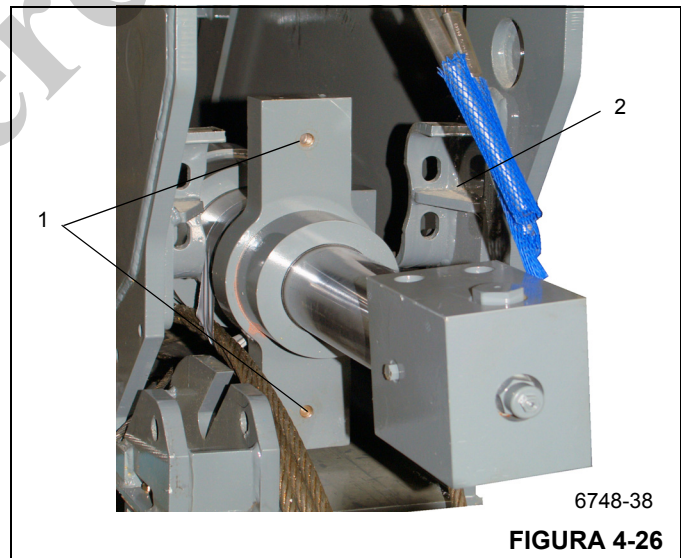
1. En la parte trasera de la sección central exterior, en ambos lados, saque el perno y el buje retenedor del cable de encima de cada conjunto de polea de cable de retracción (Figura 4-24, 1).
2. Retire el eje, el buje espaciador, el conjunto de polea y la arandela de empuje. De ser necesario, quite la grasera de los soportes soldados.



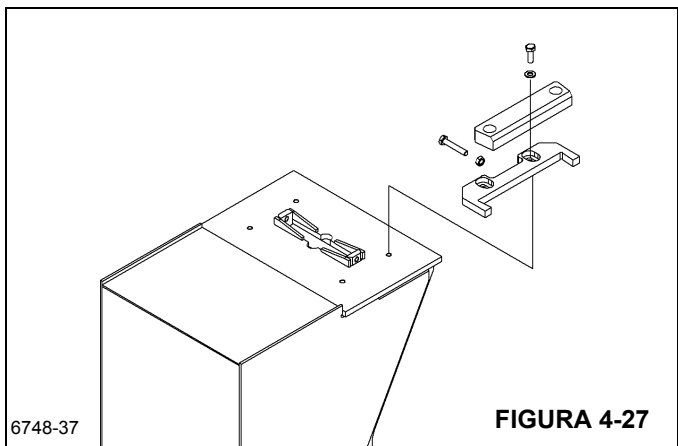
3. Coloque un bloque de madera (Figura 4-25, 1) debajo del cilindro y saque los cuatro pernos y bujes que fijan el tubo del cilindro (Figura 4-25, 2) a la parte trasera de la sección central exterior.



4. Tire de los dos cables de retracción a través de los agujeros en la parte inferior de la sección central exterior y colóquelos detrás de la sección.
5. Gire las orejetas de montaje interiores (Figura 4-26, 1) de la varilla del cilindro de modo que queden verticales y pasen libres de la escuadra de montaje (Figura 4-26, 2) en la sección central exterior.



6. Deslice el conjunto de la sección de extremo fuera de la sección central interior lo suficiente para obtener acceso a las almohadillas de desgaste ajustables superiores traseras de la sección de extremo en el agujero de la parte superior de la sección central exterior.
7. Quite el perno, la arandela y la arandela descentrada (Figura 4-27) que fijan cada almohadilla de desgaste superior trasera ajustable y saque las almohadillas de desgaste, las placas retenedoras y los pernos de la parte superior de la sección de extremo.



6748-37

FIGURA 4-27

8. En la parte superior delantera de la sección central exterior, quite los dos pernos (Figura 4-28, 1) que fijan la placa de contragolpe. Retire la placa de contragolpe.

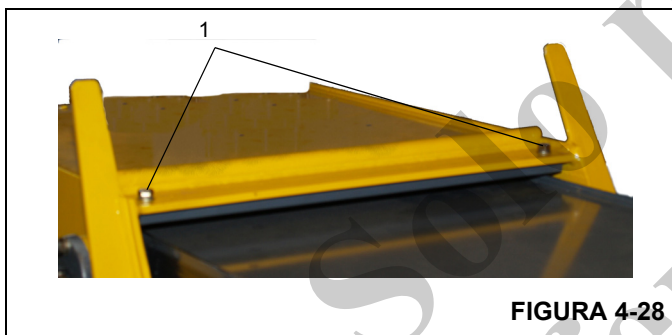
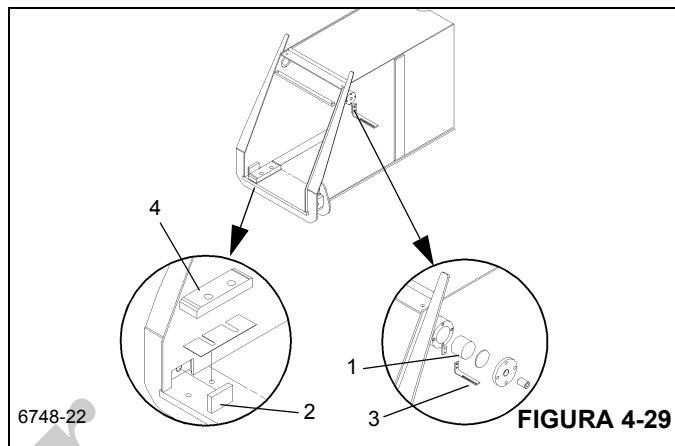


FIGURA 4-28

9. Saque los dos tornillos que fijan cada almohadilla de desgaste lateral superior (Figura 4-29, 1) e inferior (Figura 4-29, 2) a la parte delantera de la sección central exterior. Retire las almohadillas de desgaste, los suplementos y la escuadra de montaje (Figura 4-29, 3) (parte superior del lado izquierdo solamente).



6748-22

FIGURA 4-29

! PELIGRO

Tenga sumo cuidado al retirar las almohadillas de desgaste inferiores. No coloque las manos ni los dedos en un lugar que pudiera lesionarlos. Utilice herramientas aprobadas para retirar las almohadillas de desgaste.

10. Levante la parte delantera del conjunto de la sección de extremo y quite las almohadillas de desgaste (4) de las cavidades en el fondo de la sección central exterior.
11. Siga tirando el conjunto de la sección central exterior hasta que se logre acceso a la parte trasera de la sección de extremo para desconectar los dos cables de retracción.
12. Retire la placa de retención que fija los dos cables de retracción (Figura 4-30, 1) a la parte trasera de la sección de extremo.

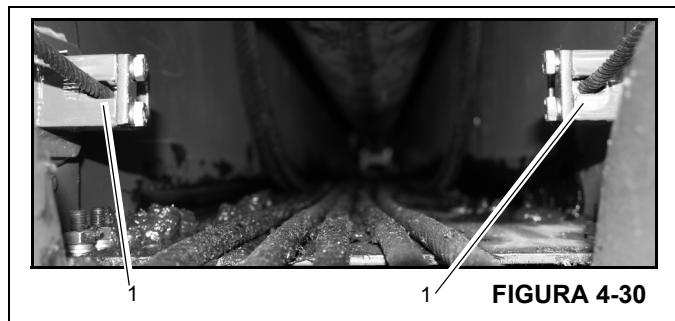


FIGURA 4-30

13. Quite los cables sincronizadores y el conjunto de poleas de la parte superior de la sección central exterior.
14. Quite los dos cables de retracción de la sección de extremo de la parte interior de la sección central exterior.
15. Saque los dos pernos que fijan cada almohadilla de desgaste lateral trasera inferior a la sección central exterior. Retire las almohadillas de desgaste y

suplementos. Observe la posición de los suplementos para la instalación.

Retiro del cilindro telescópico

No intente intervenir en la pluma sin tener a un supervisor experto.



PELIGRO

Para evitar que se produzcan lesiones graves o incluso la muerte, utilice siempre equipo de protección personal, por ejemplo, casco, gafas de protección, guantes y botas metatarsianas.



PELIGRO

El cilindro telescópico pesa aproximadamente 889 kg (1980 lb). Asegure que se utilicen dispositivos elevadores adecuados y debidamente probados para retirar el cilindro telescópico.

1. Conecte un dispositivo de levante adecuado al cilindro telescópico. Eleve el cilindro y retire los bloques (Figura 4-25, 1) de debajo del cilindro.
2. Deslice el cilindro telescópico para sacarlo de la sección de extremo hasta que esté a punto de caerse de ella. No saque el cilindro telescópico completamente de la sección de extremo todavía.

NOTA: Tire del cable de extensión junto con el cilindro telescópico (Figura 4-31). El no hacerlo permitirá que los cables se agarroten y se atoren en la sección de extremo.



FIGURA 4-31

3. Saque los dos pernos que fijan la placa retenedora (Figura 4-32, 1) del cable de extensión a la parte trasera de la sección de extremo. Retire la placa retenedora y saque los cinco extremos de cables de extensión de los agujeros alargados de la sección de extremo.

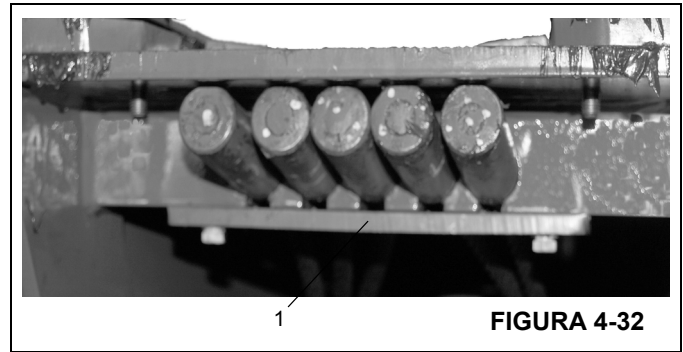


FIGURA 4-32

4. Después de haber soportado el peso del cilindro telescópico, retire los dos pernos que fijan el miembro soldado de la pata del cilindro (Figura 4-33, 1) al cilindro telescópico (Figura 4-33, 2). Retire el miembro soldado de la pata.

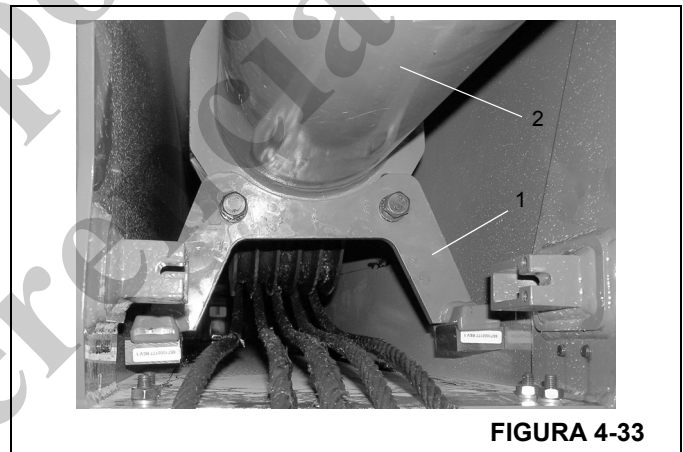


FIGURA 4-33

5. Retire completamente el cilindro telescópico de la sección de extremo.
6. Retire las almohadillas de desgaste inferiores y laterales traseras y los suplementos si se los va a sustituir. Observe la posición de los suplementos para la instalación.

Retiro de polea del cable de extensión

1. Saque los pernos que sujetan el retenedor del cable (Figura 4-34, 1) al montaje de la polea (Figura 4-34, 2). Retire el retenedor.

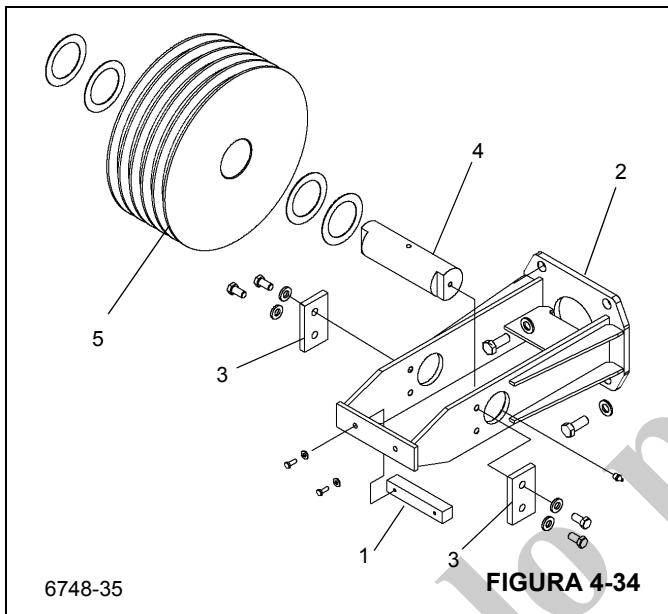
NOTA: Si se van a reutilizar los cables de extensión, asegúrese de marcarlos antes de retirarlos para ayudar al rearmado.

2. Retire los cinco cables de extensión.

NOTA: La polea de la punta de la pluma pesa aproximadamente 17.3 kg (38 lb).

3. Retire las placas de retención (Figura 4-34, 3) del eje de polea de los lados izquierdo y derecho del montaje de polea.

4. Tire cuidadosamente del eje de polea (Figura 4-34, 4) del conjunto, retirando los espaciadores y la polea (Figura 4-34, 5). Observe la cantidad de espaciadores para la instalación.



POLEAS DE PUNTA DE PLUMA

No intente intervenir en la pluma sin tener a un supervisor experto.



PELIGRO

Para evitar que se produzcan lesiones graves o incluso la muerte, utilice siempre equipo de protección personal, por ejemplo, casco, gafas de protección, guantes y botas metatarsianas.

Retiro de poleas de punta de pluma

1. Retire los pasadores de pinza de los pasadores de retención del cable (Figura 4-35, 7) y retire los pasadores de retención (Figura 4-35, 3) de las partes superior e inferior de la punta de la pluma.
2. Saque los dos pernos que fijan la tapa terminal (Figura 4-35, 2) al eje de la polea superior (Figura 4-35, 6) de la punta de la pluma. Retire la tapa terminal.

NOTA: Los ejes de las poleas de la punta de la pluma pesan aproximadamente 12.5 kg (27.5 lb) cada uno. Las poleas de la punta de la pluma pesan aproximadamente 17.4 kg (38 lb) cada una.

3. Tire cuidadosamente del eje de la polea superior (Figura 4-35, 6) para retirarlo de la punta de la pluma, retirando los espaciadores y poleas de la punta de la pluma (Figura 4-35, 4). Observe la cantidad de espaciadores para la instalación.
4. Repita los pasos 2 y 3 y retire el eje de la polea inferior de la punta de la pluma.
5. Retire el suplemento, la arandela, la arandela chaveteada y la contratuerca de los dos ejes de polea.

Instalación de polea de cable de extensión



PRECAUCIÓN

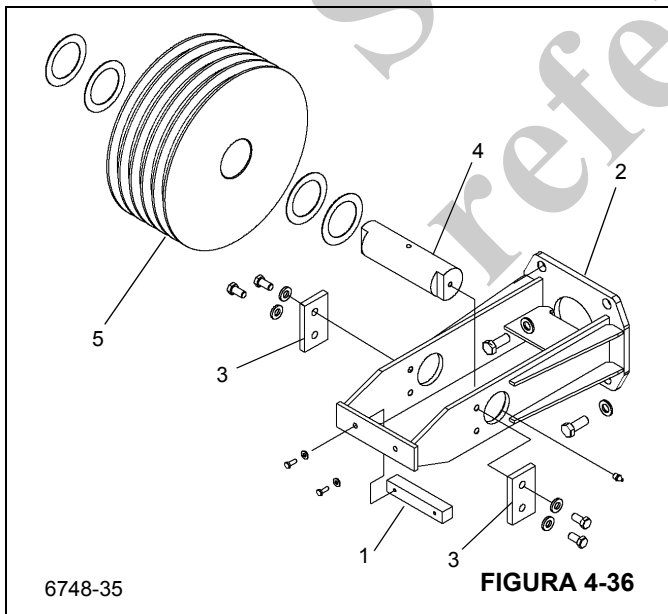
La polea del cable de extensión pesa aproximadamente 17.3 kg (38 lb).

NOTA: Este procedimiento puede simplificarse grandemente si lo efectúan dos técnicos. Un técnico sujeta la polea en su lugar mientras que otro inserta los espaciadores y el eje de polea.

1. Limpie e inspeccione el buje del eje de polea. Sustituya el buje si se le descubren daños.
2. Lubrique el buje del eje.
3. Determine el número de espaciadores que se requieren para el eje de la polea.

Se podrían requerir hasta seis espaciadores (3 en cada lado). Si ha colocado 3 espaciadores en el primer lado y se descubre que sólo pueden colocarse dos en el segundo lado, esto es aceptable. No sería necesario ni deseable retirar un espaciador del primer lado.

4. Aplique una capa liviana de lubricante al eje de la polea (Figura 4-36, 4).



5. Instale el conjunto de la polea (Figura 4-36, 5), el eje (Figura 4-36, 4) y los espaciadores. Instale el eje con la grasera a la IZQUIERDA y las muescas hacia la parte delantera de la pluma.
6. Instale las placas de retención (Figura 4-36, 3) del eje en los lados izquierdo y derecho usando 2 pernos y 2 arandelas en cada placa.

Instalación del cilindro telescópico

No intente intervenir en la pluma sin tener a un supervisor experto.



PELIGRO

Para evitar que se produzcan lesiones graves o incluso la muerte, utilice siempre equipo de protección personal, por ejemplo, casco, gafas de protección, guantes y botas metatarsianas.

NOTA: Aplique pasta Loctite 243 a las roscas de toda la tornillería de fijación, salvo los extremos de los cables y sus contratuercas.

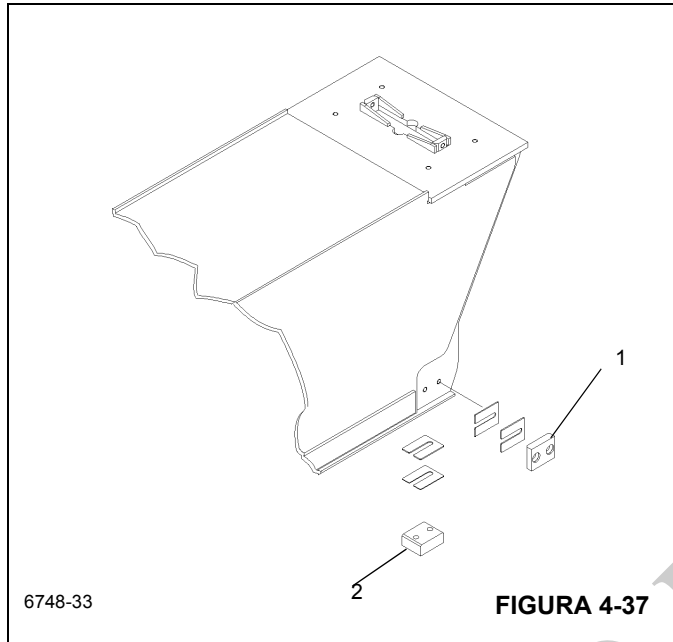
Aplique grasa universal (MPG) a todas las superficies de desgaste.

Utilice los valores de apriete estándar que se especifican en la Sección 1 de este manual, salvo indicación contraria.

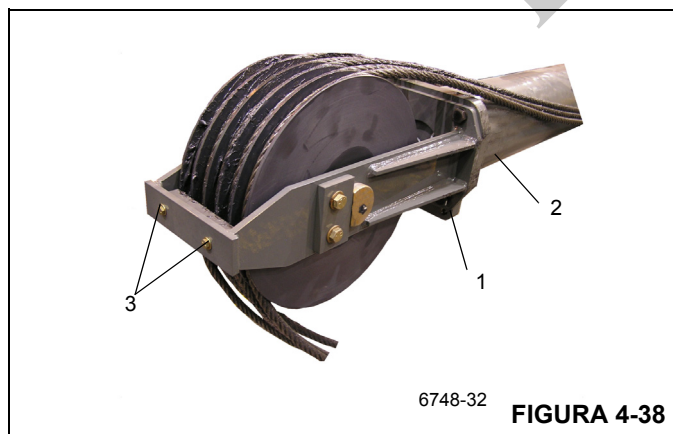
NOTA: Almohadillas de desgaste. Cuando se instalan las almohadillas de desgaste laterales superiores e inferiores, utilice suplementos según sea necesario de modo que la almohadilla se encuentre a 1.52 mm (0.06 pulg) o menos de la placa lateral de la sección interior siguiente. Utilice un número igual de suplementos en cada una

Si se retiraron suplementos de las almohadillas de desgaste previamente, coloque los suplementos en los mismos puntos de los cuales se retiraron.

1. Mida y marque la línea central de la sección de extremo. Esta marca se utiliza para ajustar las almohadillas de desgaste ajustables, después de haber instalado la sección en la sección central exterior.
2. Instale las almohadillas de desgaste laterales traseras inferiores (Figura 4-37, 1) y suplementos en la sección de extremo con dos tornillos en cada una.

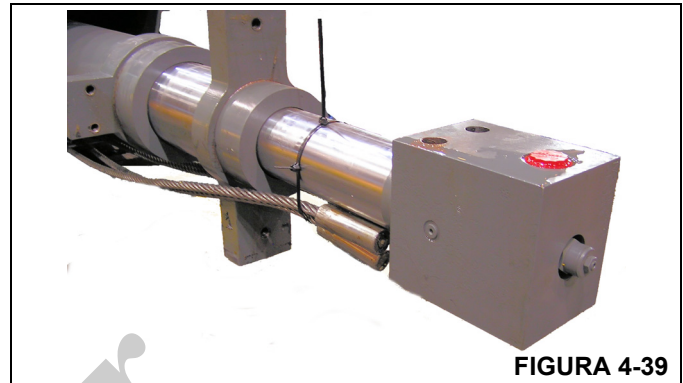


3. Instale la almohadilla de desgaste trasera inferior (Figura 4-37, 2) en la sección de extremo con dos tornillos.
4. Instale el montaje de la polea del cilindro telescópico y el conjunto de la polea (Figura 4-38, 1) en el cilindro telescópico (Figura 4-38, 2).
 - a. Instale el eje de polea con la graseira hacia la izquierda.
 - b. No instale el retenedor de cable con su tornillería (Figura 4-38, 3) hasta que los cables de extensión se enhebrén alrededor de la polea
 - c. Lubrique la polea

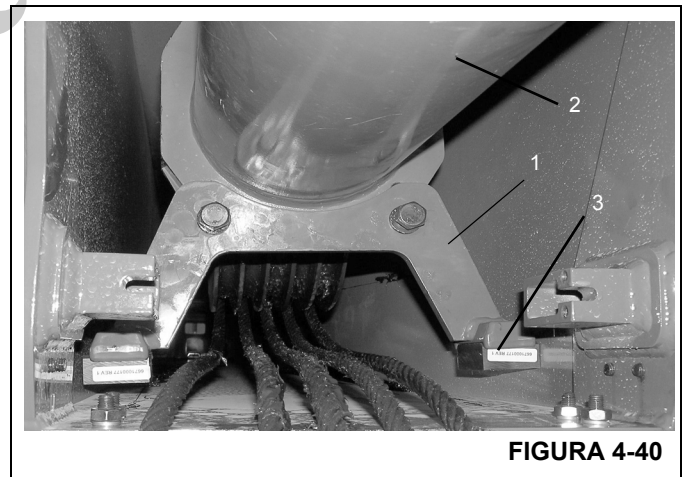


5. Conecte un dispositivo de levante adecuado al cilindro telescópico. Eleve el cilindro telescópico.
6. Coloque el extremo de polea del cilindro telescópico, con el bloque de lumbreras orientada de la forma

ilustrada en la (Figura 4-39), en la parte trasera de la sección de extremo.



7. Inserte el cilindro telescópico cuidadosamente en la sección de extremo hasta que el miembro soldado de la polea quede libre del miembro soldado del cable de retracción.
8. Instale las dos almohadillas de desgaste en el soporte soldado de base con dos pernos en cada una. Apriete los pernos.
9. Instale el miembro soldado de la pata del cilindro (Figura 4-40, 1) en el cilindro telescópico (Figura 4-40, 2) usando dos pernos.
10. Baje el cilindro de modo que el miembro soldado de su pata se apoye en las almohadillas de desgaste del soporte (Figura 4-40, 3).



PRECAUCIÓN

Los cinco cables de extensión deben marcarse en sus dos extremos antes de instalarlos. Si los cables no se marcan, será difícil instalarlos en el orden correcto.

No permita que los cables se enreden unos con otros ni se traslapen. Se podría causar la falla de los cables o de la pluma.

11. Marque **AMBOS EXTREMOS** de los cinco cables de extensión (Figura 4-41).

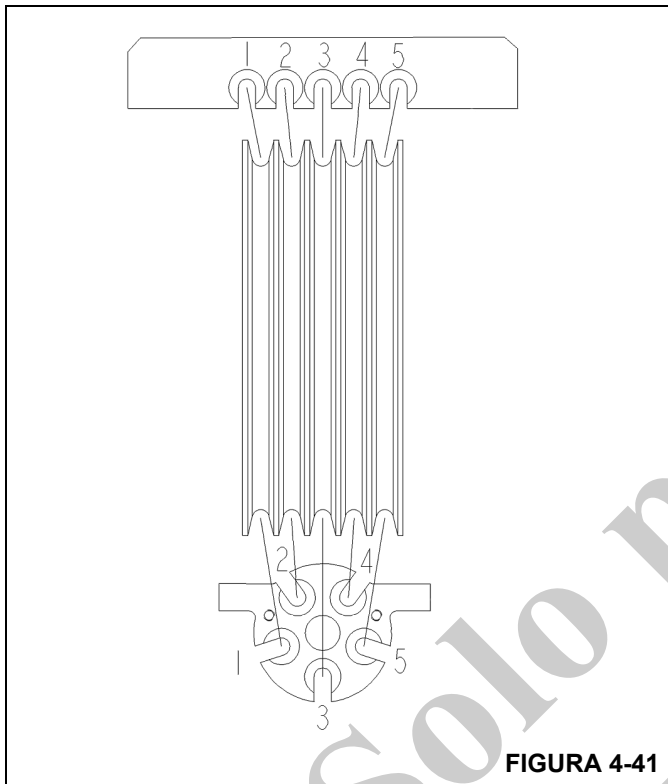


FIGURA 4-41



PRECAUCIÓN

Al ajustar los cables, sujete el extremo del cable y gire la tuerca. No gire el cable.

Si el cable gira o se retuerce durante el ajuste, esto causará daños o la falla del cable.

Instale los cables en su condición natural sin retorcidas.

- 12. Enhebre los cinco cables de extensión alrededor de la polea del cilindro telescópico.
- 13. Coloque los extremos muertos de los cinco cables de extensión (Figura 4-42, 1) en los agujeros alargados en

la parte superior de la sección de extremo y fíjelos con la placa retenedora (Figura 4-42, 2) y dos pernos.

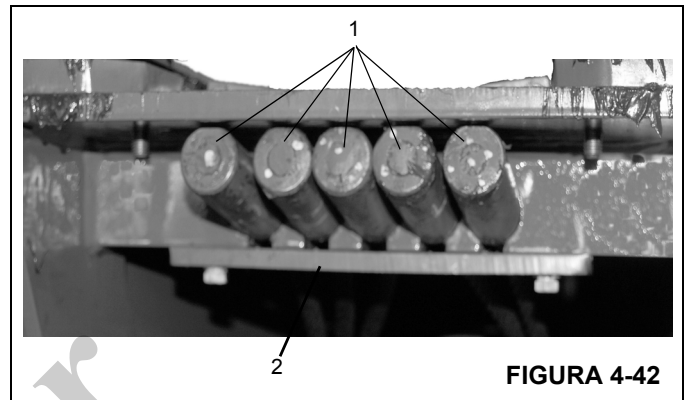


FIGURA 4-42

14. Gire las orejetas de montaje de la varilla del cilindro (Figura 4-43) de modo que queden verticales y pasen libres de las escuadras de montaje en la sección central exterior.

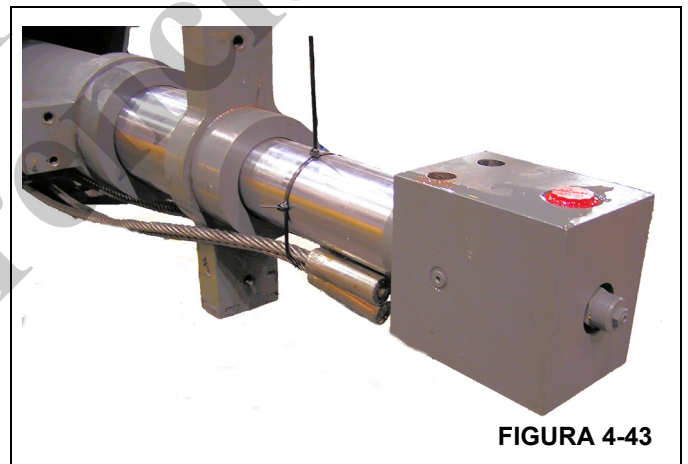


FIGURA 4-43

- 15. Deslice el conjunto del cilindro telescópico hasta meterlo completamente en la sección de extremo.
- 16. Inspeccione los cables de extensión para verificar que no estén entrecruzados ni fuera de secuencia.
- 17. Coloque bloques debajo de la parte trasera del cilindro telescópico para ayudar al armado (Figura 4-44).

4

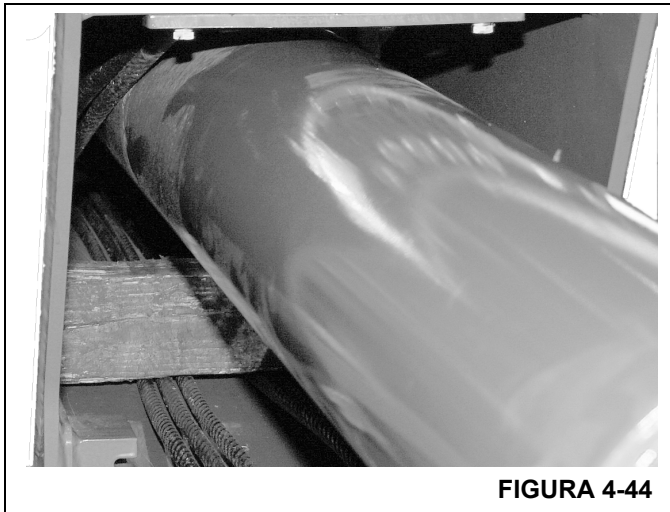


FIGURA 4-44

18. Ate los cables de extensión temporalmente al cilindro telescópico para mantenerlos debidamente alineados durante el armado (Figura 4-43).

Instalación de la sección central exterior

No intente intervenir en la pluma sin tener a un supervisor experto.



PELIGRO

Para evitar que se produzcan lesiones graves o incluso la muerte, utilice siempre equipo de protección personal, por ejemplo, casco, gafas de protección, guantes y botas metatarsianas.

NOTA: Antes de instalar la sección de extremo, es necesario determinar el punto central de la misma. La medida desde este punto central se usa para fijar las almohadillas de desgaste ajustables debidamente

1. Alinee dos reglas con el **borde exterior de la sección de extremo** en la parte trasera de la sección (no en el miembro soldado de las almohadillas de desgaste). Las

herramientas deberán extenderse más allá del ajuste de las almohadillas de desgaste (Figura 4-45).

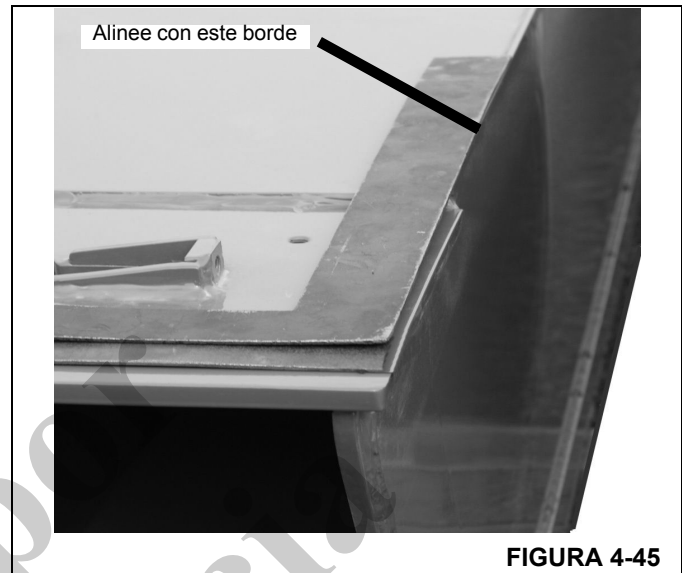


FIGURA 4-45

- a. Mida y anote el ancho total de la sección de pluma.
- b. Utilizando la medida obtenida, determine el punto central de la sección de pluma y márkelo de forma clara (Figura 4-46).



FIGURA 4-46

2. Instale las almohadillas de desgaste inferiores (de latón) (Figura 4-47, 1) en la sección central exterior. Destornille el tornillo de ajuste de modo que la almohadilla se asiente completamente en la cavidad (Figura 4-47, 2). La almohadilla deberá extenderse no más de 1/8 pulg en la sección central exterior para la instalación inicial.

NOTA: Utilice grasa para ayudar a sujetar la almohadilla de desgaste en su lugar.

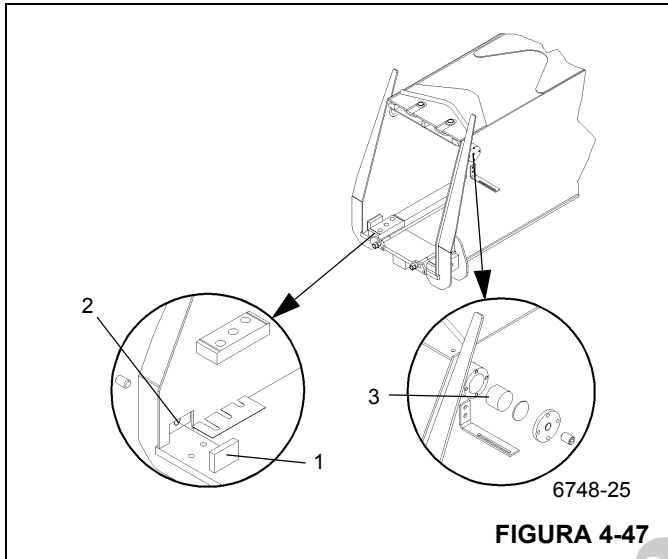


FIGURA 4-47

3. Inserte la almohadilla de desgaste superior, la placa de respaldo y la placa de ajuste. (Figura 4-47, 3)
 - a. Fije cada conjunto de almohadilla de desgaste con cuatro arandelas, cuatro arandelas de seguridad y cuatro pernos.
 - b. Inserte los tornillos de ajuste de cabeza hexagonal. No los apriete por el momento.
4. Aplique lubricante a las zonas de contacto de almohadilla de desgaste de la sección de extremo.
5. Para ayudar a la instalación de la sección de extremo en la sección central exterior, aplique lubricante a las superficies de contacto de la almohadilla de desgaste en la sección de extremo y fije los cables de extensión al cilindro telescópico. (Figura 4-48)
 - a. Gire el bloque de lumbreras como se muestra en la Figura 4-48.

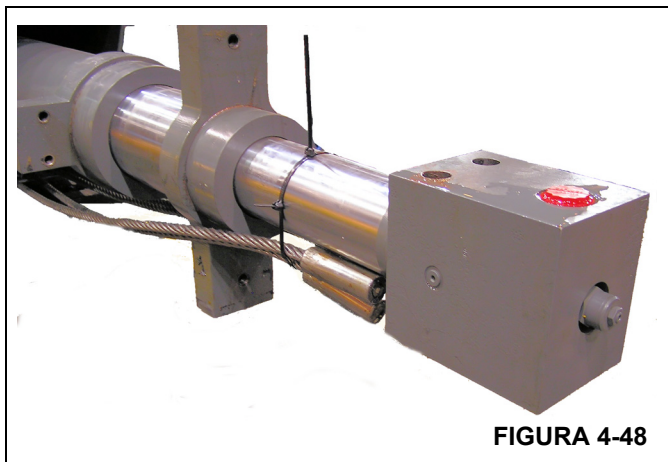


FIGURA 4-48

PRECAUCIÓN

No permita que los cables se enreden ni se traslapen; esto podría causar la falla de un cable o de la pluma.

6. Conecte los cables de retracción de la sección de extremo a los anclajes (Figura 4-49, 1) en ambos lados del extremo de la base de la sección de extremo. Instale los dos retenedores de cable con dos arandelas de seguridad y dos pernos en cada retenedor.
7. Pase el extremo roscado a través de la sección central exterior y colóquelo hacia la parte delantera de la sección central exterior.



FIGURA 4-49

8. Deslice la sección de extremo dentro de la sección central exterior hasta que el ajuste de las almohadillas de desgaste quede accesible a través de la placa de acceso en la parte superior de la sección central exterior.

PRECAUCIÓN

Tire de los dos cables de retracción de la sección de extremo a través de la sección central exterior mientras se instala la sección de extremo. No permita que los cables se enreden unos con otros ni se traslapen. Se podría causar la falla de los cables o de la pluma.

9. Eleve la sección de extremo levemente e inserte la almohadilla de desgaste inferior en su lugar y fíjela con los pernos retenedores. Inserte los pernos (Figura 4-50, 1) en la parte inferior de la sección central exterior.

4

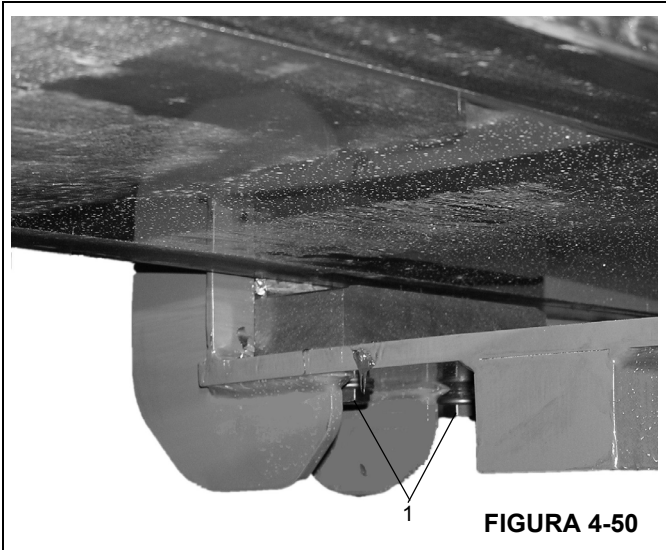


FIGURA 4-50

10. Inserte las almohadillas de desgaste y sujetadores (Figura 4-51, 1) en los lados izquierdo y derecho de la sección de extremo.

NOTA: Los “botones” de las almohadillas de desgaste pueden rebajarse, de ser necesario. No corte la almohadilla de desgaste.

11. Mida y ajuste las almohadillas de desgaste hasta que la sección de extremo esté centrada ± 1 mm (0.04 pulg) en la sección central exterior. Aplique pasta selladora Loctite a la contratuerca (Figura 4-51, 2) y apriétela.

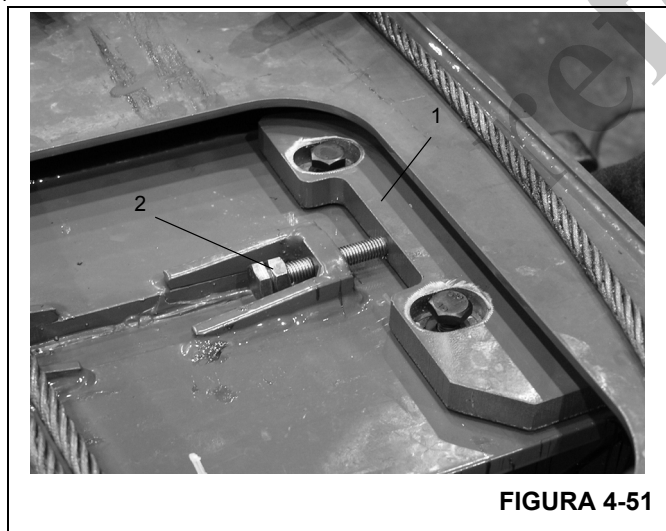


FIGURA 4-51

PRECAUCIÓN

No permita que los cables se enreden unos con otros ni se traslapen. Se podría causar la falla de los cables o de la pluma.

- 12. Deslice la sección de extremo el resto de la distancia dentro de la sección central exterior.
- 13. Alinee los agujeros de montaje del cilindro con los agujeros de la escuadra de la parte trasera de la sección central exterior y asegúrelos con dos pernos y bujes en cada lado. (Figura 4-52)

NOTA: Es importante que los pernos de montaje del cilindro queden debidamente apretados. El apriete correcto permite al cilindro “flotar” en el montaje.

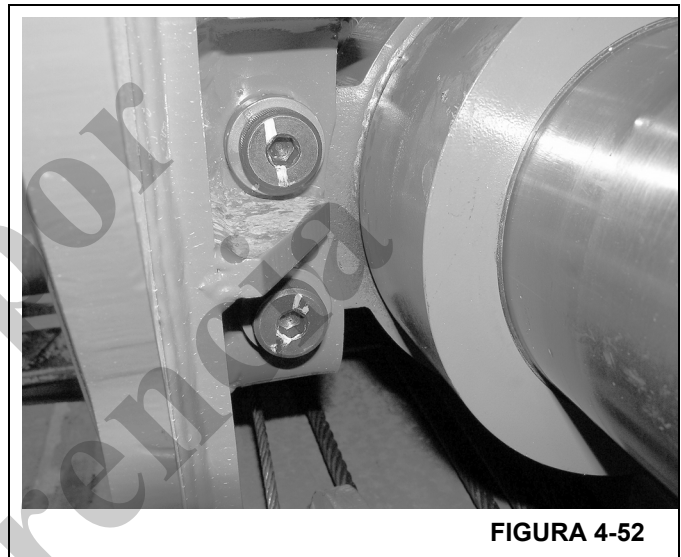
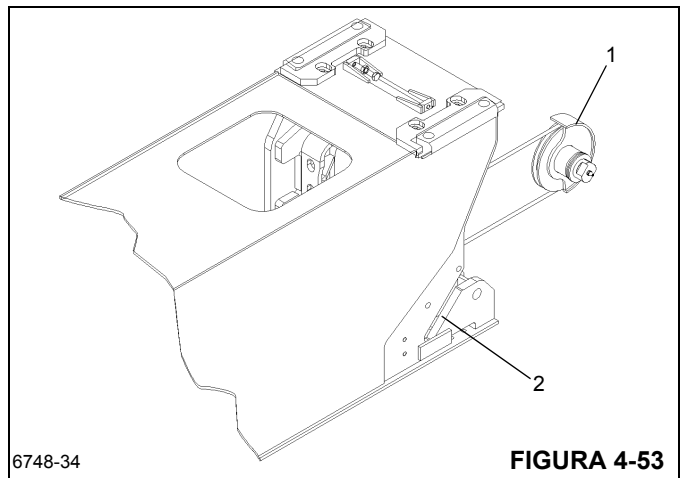


FIGURA 4-52

- 14. Retire el bloque de madera que sujeta el cilindro telescópico.
- 15. Pase los cables de retracción de la sección de extremo por la parte inferior de la sección central exterior. Coloque los cables hacia la punta de la sección central exterior.
- 16. Enhebre el cable de retracción de la sección de extremo alrededor de la polea (Figura 4-53, 1) e instálelo en las ranuras anguladas (Figura 4-53, 2) de cada lado de la sección central exterior.



6748-34

FIGURA 4-53

- 17. Lubrique el eje del cable de retracción.
- 18. Instale la placa de contragolpe con su tornillería (Figura 4-54, 1) en la parte superior interior de la sección central exterior.

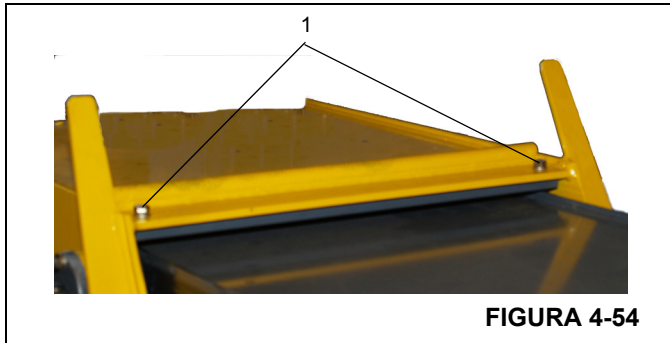


FIGURA 4-54

- 19. Gire el montaje del cilindro para facilitar el montaje en la sección central interior. (Figura 4-55)

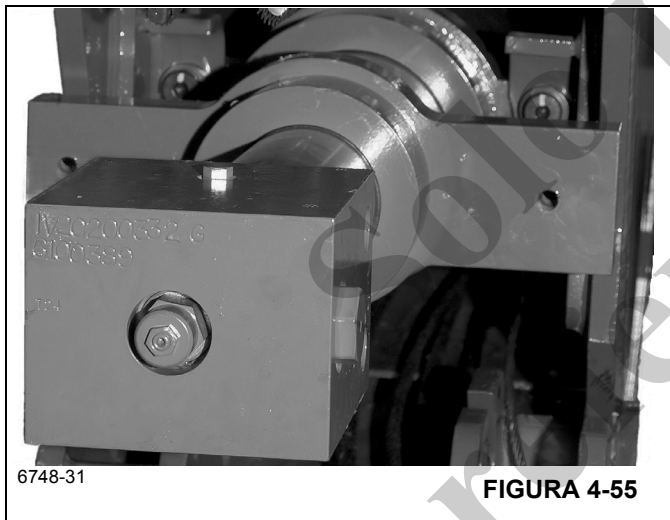


FIGURA 4-55

- 20. Instale los cables de extensión en la placa retenedora redonda (Figura 4-56 y Figura 4-57).

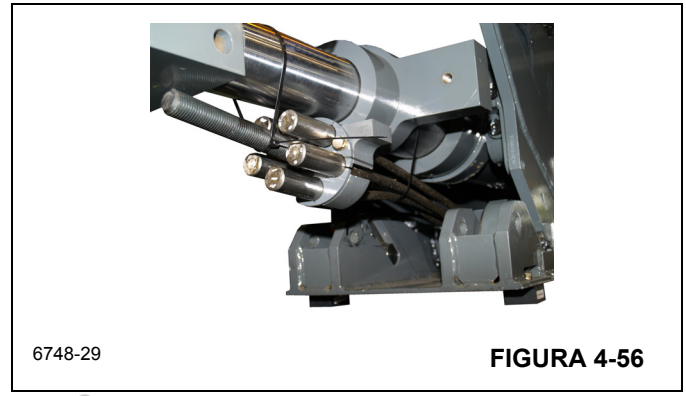


FIGURA 4-56

PRECAUCIÓN

Instale los cables de extensión en la secuencia correcta. No permita que los cables se enreden unos con otros ni se traslapen. Se podría causar la falla de los cables o de la pluma.

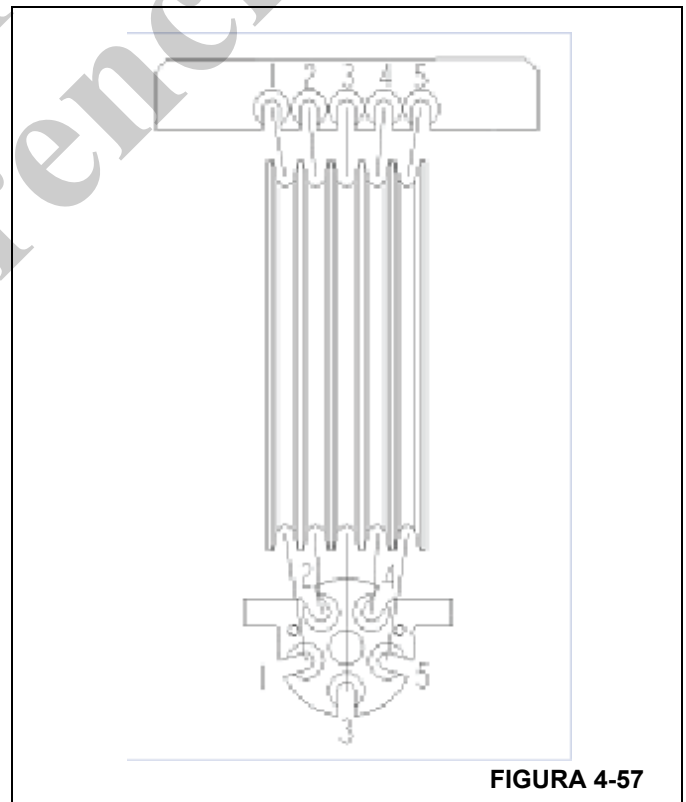


FIGURA 4-57

- 21. Instale el perno de ajuste (Figura 4-58) en el conjunto de anclaje.

4

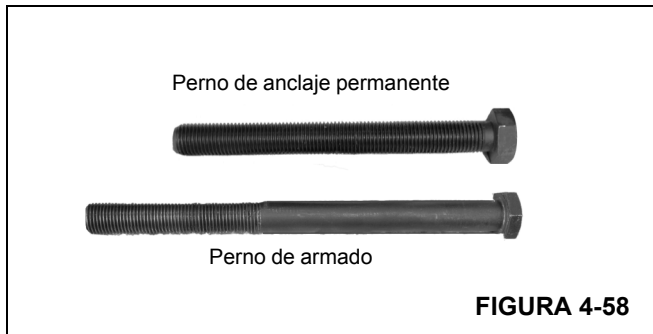


FIGURA 4-58

22. Fije el conjunto de anclaje temporalmente a la varilla del cilindro de extensión.
23. Fije los cables de retracción centrales al punto de anclaje en la base de la sección central exterior.
 - a. Lubrique el pasador e instálelo a través de los extremos del cable. Fije el pasador (Figura 4-59, 1) con pasadores hendidos.
24. Coloque el extremo roscado de los cables de retracción centrales a través de la sección central interior, hacia el extremo de la base.

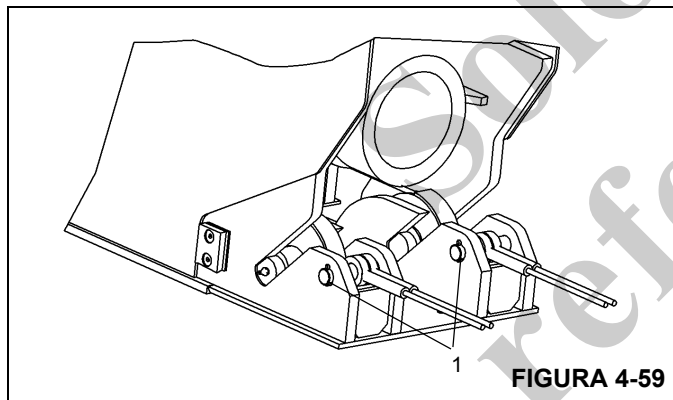


FIGURA 4-59

Instalación de la sección central interior

No intente intervenir en la pluma sin tener a un supervisor experto.



PELIGRO

Para evitar que se produzcan lesiones graves o incluso la muerte, utilice siempre equipo de protección personal, por ejemplo, casco, gafas de protección, guantes y botas metatarsianas.

1. Inserte las almohadillas de desgaste ajustables de latón (Figura 4-60, 1) y las almohadillas de desgaste

superiores (Figura 4-60, 2). No instale las almohadillas de desgaste inferiores por el momento.

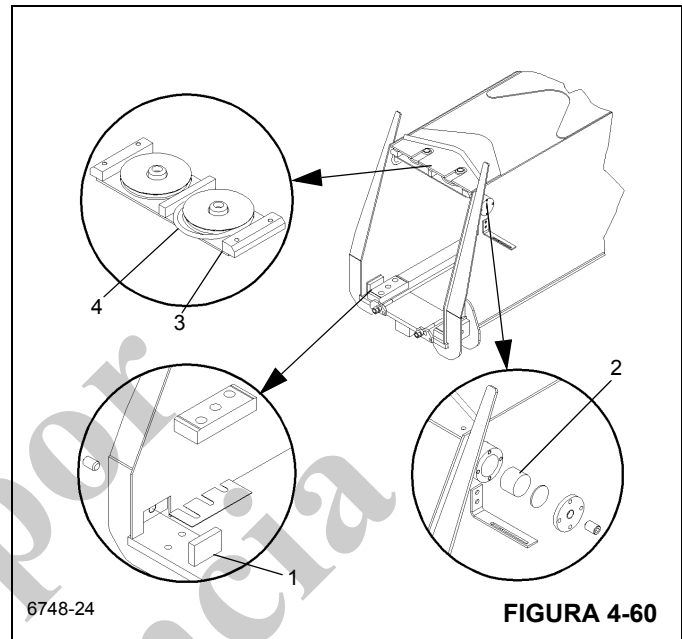


FIGURA 4-60

2. Fije los extremos de anclaje (Figura 4-61, 1) de los dos cables sincronizadores centrales con pernos y bujes en el extremo de la base de la sección central exterior.

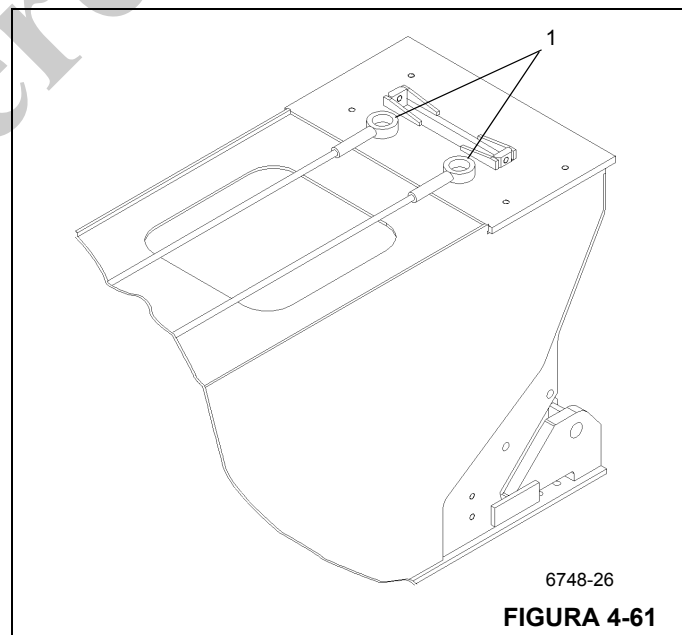


FIGURA 4-61

3. Arme la polea de cables sincronizadores centrales (Figura 4-60, 3) y colóquela encima de la sección central exterior, aproximadamente en el punto donde se instalará.
 - a. Coloque los cables sincronizadores centrales (Figura 4-60, 4) alrededor de las poleas.
 - b. Los cables deberán enhebrarse del anclaje de

de las poleas. El extremo roscado del cable debe colocarse por el centro de la sección central interior hacia el extremo de la base.

4. Conecte los extremos de botón de los cables de retracción a los puntos de anclaje (Figura 4-62, 1) de la sección de extremo. Utilice una placa retenedora (Figura 4-62, 2), dos pernos y dos arandelas en cada anclaje para fijar los cables.



FIGURA 4-62

5. Pase el extremo roscado de los cables de retracción por la parte inferior de la sección de extremo. Coloque los cables hacia la punta de la sección de extremo.
6. Enhebre cada cable de retracción de sección de extremo por las poleas de retracción en la base de la sección central exterior.
7. Arme el conjunto de poleas de retracción de la sección de extremo según se muestra en la Figura 4-63 y la Figura 4-64. Observe que el pasador tiene una arandela de empuje en el interior de la pluma y dos arandelas de empuje en el exterior de la pluma.
8. Lubrique los dos conjuntos de poleas

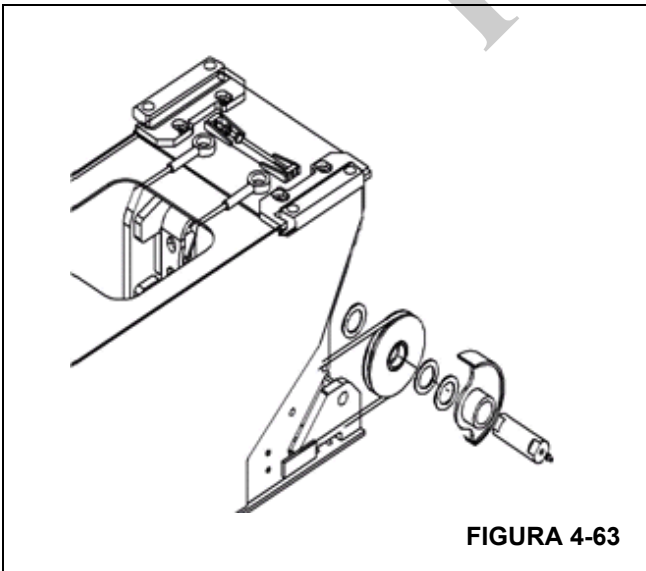


FIGURA 4-63

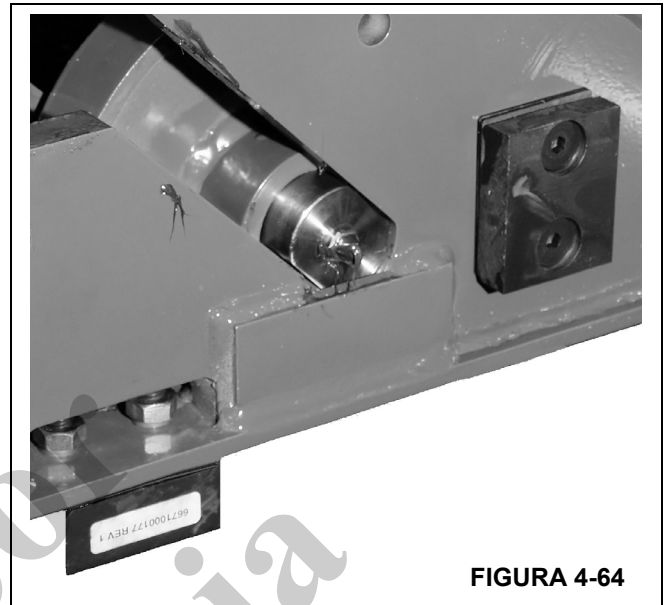


FIGURA 4-64

9. Instale las almohadillas de desgaste inferiores traseras, laterales y de latón. Instale suplementos con el extremo abierto orientado hacia el extremo de la base de la sección de la pluma.
10. Instale los pernos de ajuste y contratuercas en el miembro soldado de la almohadilla de desgaste ajustable superior. No instale las almohadillas de desgaste por el momento (Figura 4-65).

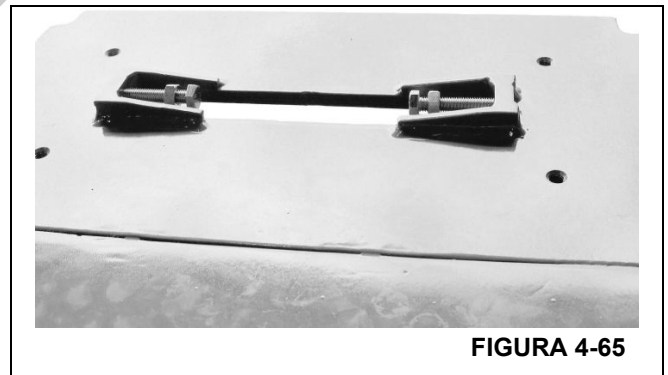
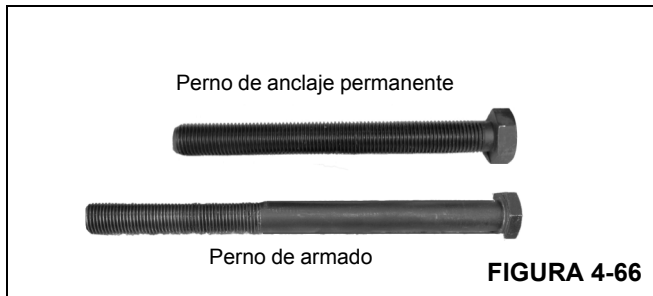


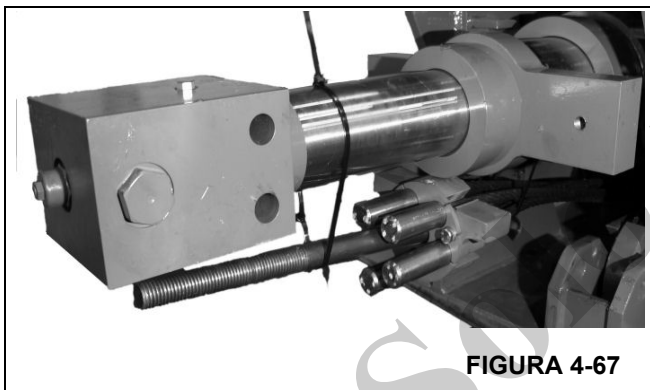
FIGURA 4-65

NOTA: Para la instalación del conjunto de anclaje de cables de extensión se necesita usar un perno más largo que el perno permanente. El peso de los cinco cables de extensión y del conjunto de anclaje dificulta mucho la instalación del conjunto de anclaje si no se usa un perno más largo Figura 4-66.

Utilice el perno con número de pieza 7099000555 (o uno equivalente) para la instalación solamente (Figura 4-66).

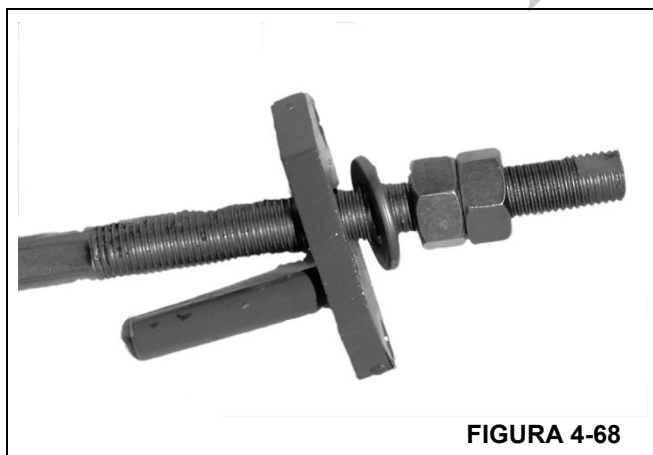


11. Inserte el perno de armado en el anclaje de cable de extensión.
12. Fije el conjunto de anclaje de cable de extensión al cilindro telescópico (Figura 4-67).

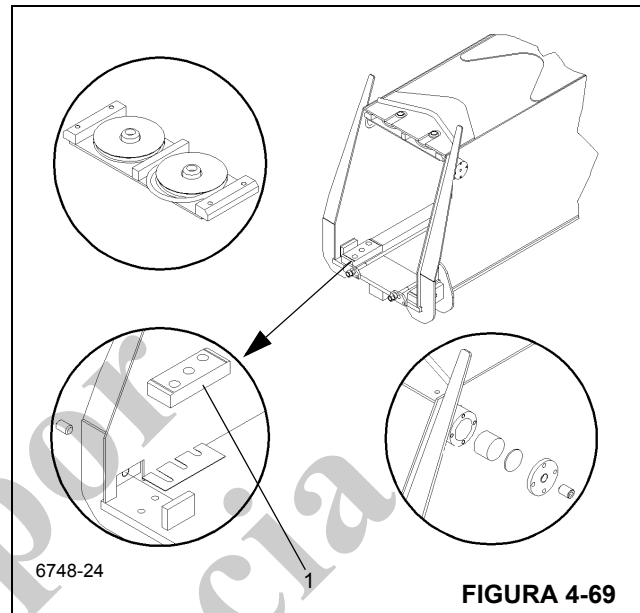


13. Arme los miembros soldados de anclaje a los cables de retracción de la sección de extremo. Enrosque la tuerca sencilla en el extremo del cable hasta que quede visible 1-1/2 pulg de su rosca y luego instale la contratuerca (Figura 4-68).

NOTA: Hay anclajes izquierdos y derechos. Compruebe que los anclajes estén en la posición correcta



14. Instale la almohadilla de desgaste de latón (Figura 4-69, 1) en la punta de la sección central interior.

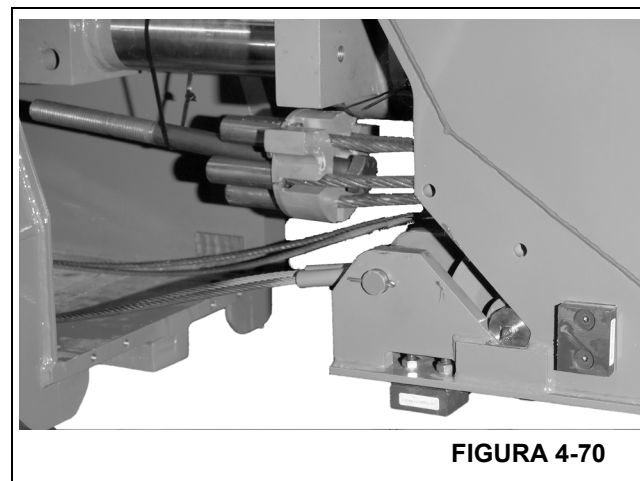


15. Tire de los cables de retracción de la sección central exterior a través de la sección central interior, con el extremo roscado hacia el extremo de la base de la sección.

NOTA: Siempre extienda e inspeccione los cables antes de instalarlos. Si se extienden los cables se ayuda a eliminar las retorceduras y dobleces y se facilita la inspección.

16. Aplique grasa a las partes de las secciones central interior y central exterior que tienen contacto con las almohadillas de desgaste.

17. Fije los cables de retracción centrales a la sección central exterior. (Figura 4-70).



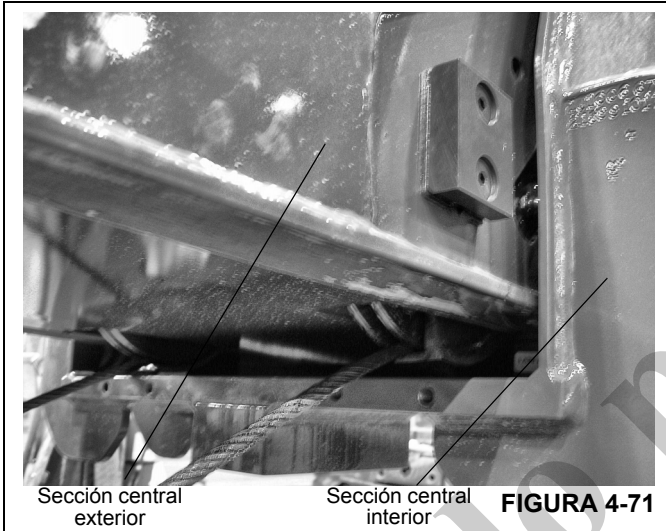
18. Alinee la sección central exterior con la sección central interior. Deslice las secciones para unir las (Figura 4-71) hasta que las almohadillas de desgaste laterales de la sección central exterior se conecten con la sección central interior. Mida la separación en las almohadillas y coloque suplementos según se requiera.

NOTA: Tire de los cables de retracción centrales a través de la sección de base a medida que se unen las secciones.

PRECAUCIÓN

No permita que los cables se enreden unos con otros ni se traslapen. Se podría causar la falla de los cables o de la pluma.

19. Inserte las almohadillas de desgaste inferiores en la sección central interior.



Sección central exterior

Sección central interior

FIGURA 4-71

Solo por referencia

20. Fije los anclajes de cables de retracción de la sección de extremo a la punta de la sección central interior (Figura 4-72, 1).

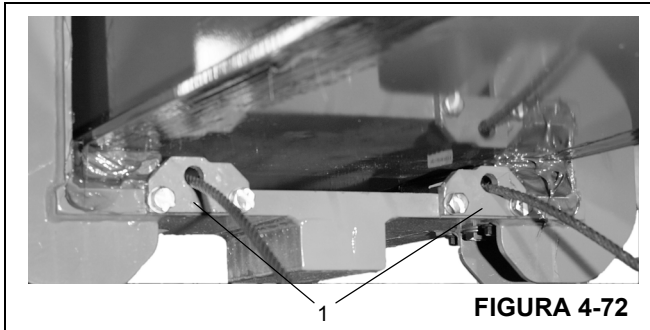


FIGURA 4-72

21. Continúe insertando la sección central exterior en la sección central interior. Detenga el movimiento cuando las almohadillas de desgaste ajustables traseras superiores de la sección central interior queden accesibles.
22. Instale las almohadillas de desgaste ajustables (Figura 4-73, 1) en la parte superior del extremo de la base de la sección central interior.

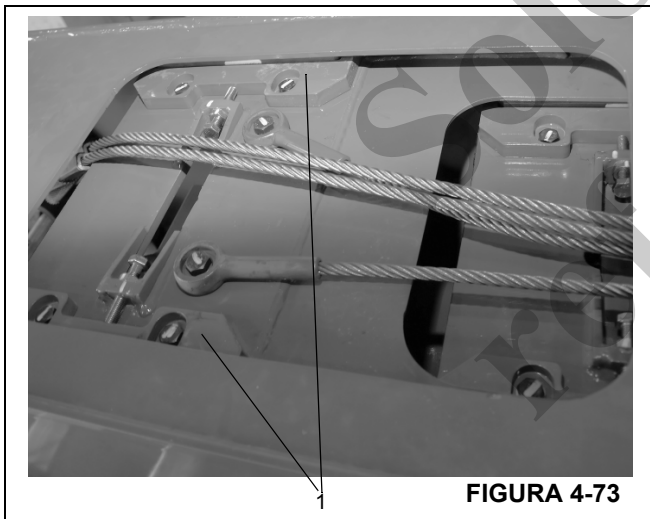


FIGURA 4-73

23. Instale la placa de contragolpe en la parte interior superior de la sección central interior (Figura 4-74, 1).
24. Instale el conjunto de poleas de cables sincronizadores centrales (Figura 4-74, 2) en la parte superior interior de la sección central interior.

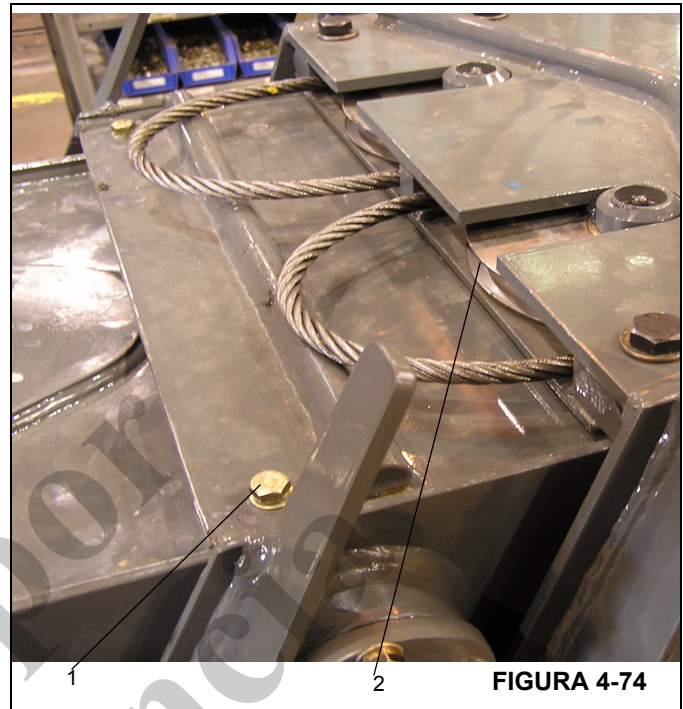


FIGURA 4-74

25. Compruebe que el perno largo (Figura 4-75, 1) de instalación de cables se encuentre instalado en el anclaje de cables de extensión.

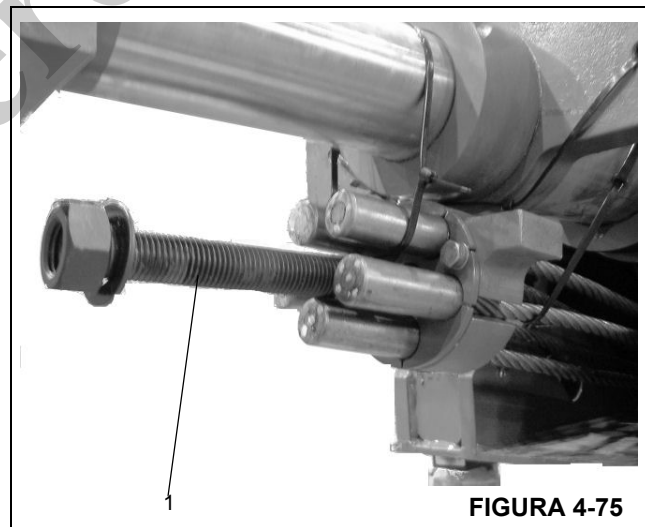


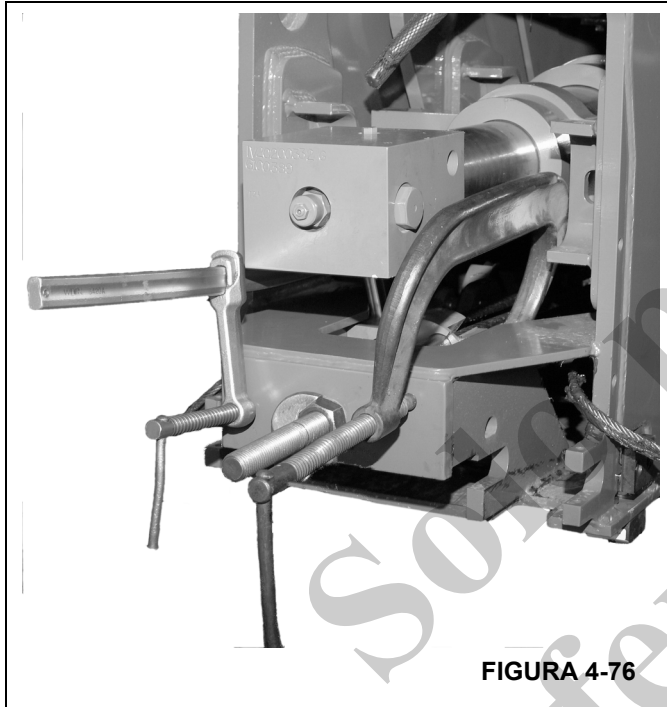
FIGURA 4-75

26. Inserte el perno de instalación en el miembro soldado de anclaje de la sección central interior y quite tanta holgura como sea posible.

NOTA: Asegúrese que el anclaje de cables de extensión se asiente debidamente en el miembro soldado de la sección de la pluma. Las orejetas del anclaje deben encajar en las ranuras de los costados de la placa de anclaje de la sección central interior.

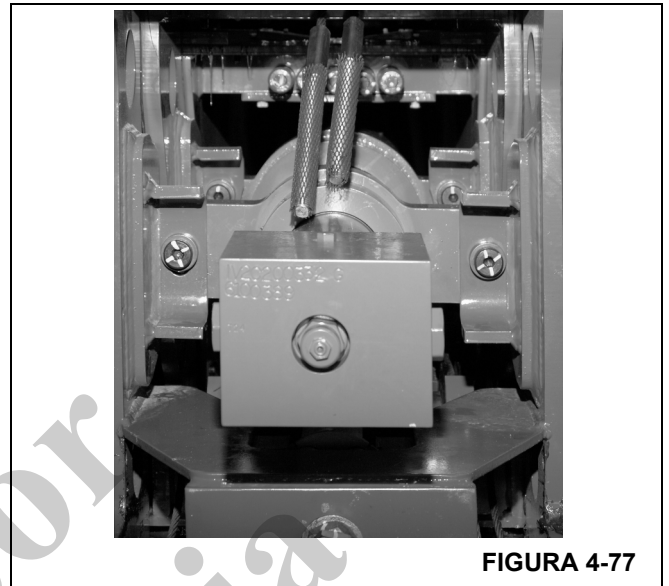
27. Fije el conjunto de anclaje cuidadosamente al miembro soldado de anclaje de la sección central interior (Figura 4-76).

- a. Retire el perno de instalación y reemplácelo con el perno de ajuste estándar.
- b. Quite la holgura del perno de ajuste de anclaje y retire las abrazaderas.



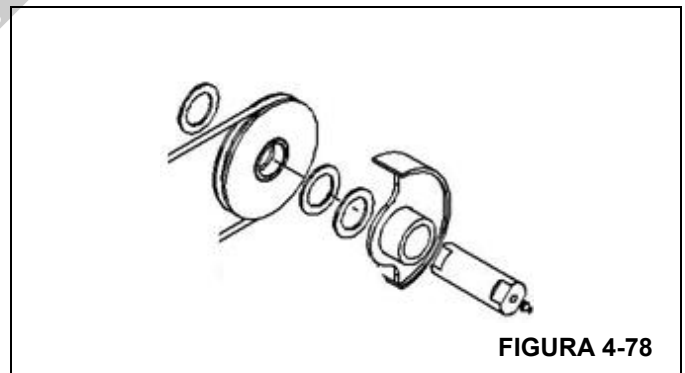
28. Ajuste la tuerca de ajuste hasta que queden 2.75 pulg de roscas visibles. Instale la contratuerca.

29. Fije el cilindro telescópico a las bridas de montaje de la sección central interior. Verifique que los bujes puedan girar libremente después de haber apretado los pernos (Figura 4-77).



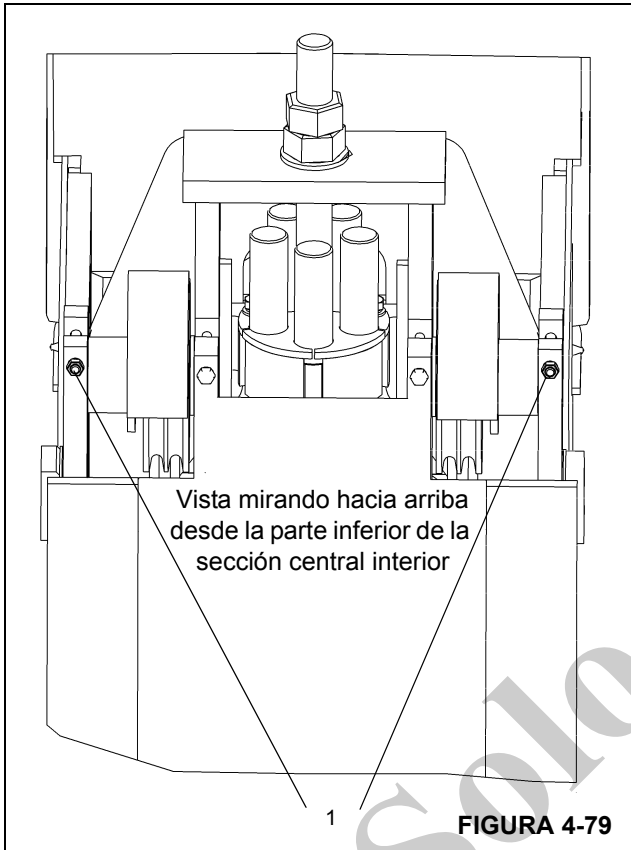
30. Arme el conjunto de poleas de retracción de la sección central según se muestra en la Figura 4-78 y la Figura 4-79. Observe que el pasador tiene una arandela de empuje en el interior de la pluma y dos arandelas de empuje en el exterior de la pluma.

NOTA: Inserte UNA arandela de empuje en el INTERIOR y DOS arandelas de empuje en el lado EXTERIOR de cada conjunto.

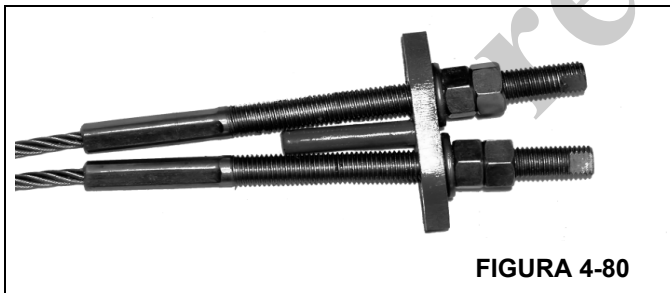


31. Enhebre los cables de retracción centrales en los conjuntos de polea izquierda y derecha de retracción de la sección central e instale como se muestra en la Figura 4-78.

32. Instale el perno retenedor, la arandela y la tuerca para trabar los pasadores del conjunto de poleas en su lugar (Figura 4-79, 1).



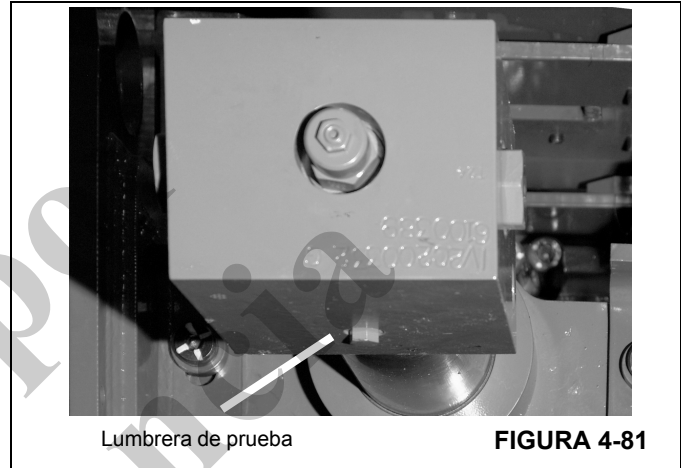
33. Extienda los cables de retracción centrales hacia la punta de la sección central interior.
34. Fije dos cables a cada anclaje. Ajuste cada cable a 1.75 pulg e instale contratuercas (Figura 4-80).



35. Gire el bloque de lumbreras del cilindro telescópico de modo que la lumbrera de prueba quede hacia abajo (Figura 4-81).

PRECAUCIÓN

Si no se coloca el bloque de lumbreras en la posición correcta, se causarán problemas al instalar la pluma en la grúa. El sistema hidráulico de la grúa no funcionará correctamente si el bloque de lumbreras se instala de modo incorrecto.



Instalación de la sección de base

No intente intervenir en la pluma sin tener a un supervisor experto.



PELIGRO

Para evitar que se produzcan lesiones graves o incluso la muerte, utilice siempre equipo de protección personal, por ejemplo, casco, gafas de protección, guantes y botas metatarsianas.

1. Inserte la sección central interior en la sección de la base hasta que la sección central interior pase más allá del acceso para almohadillas de desgaste laterales y detenga el movimiento.
2. Instale las almohadillas de desgaste delanteras inferiores entre las secciones.

NOTA: Utilice grasa para sostener las almohadillas de desgaste en su lugar durante el armado.

3. Instale la almohadilla de desgaste de latón a través del agujero de acceso en el costado de la sección de la base, deslice la sección central interior más allá de la almohadilla de desgaste e instale la placa de bloqueo (Figura 4-82).

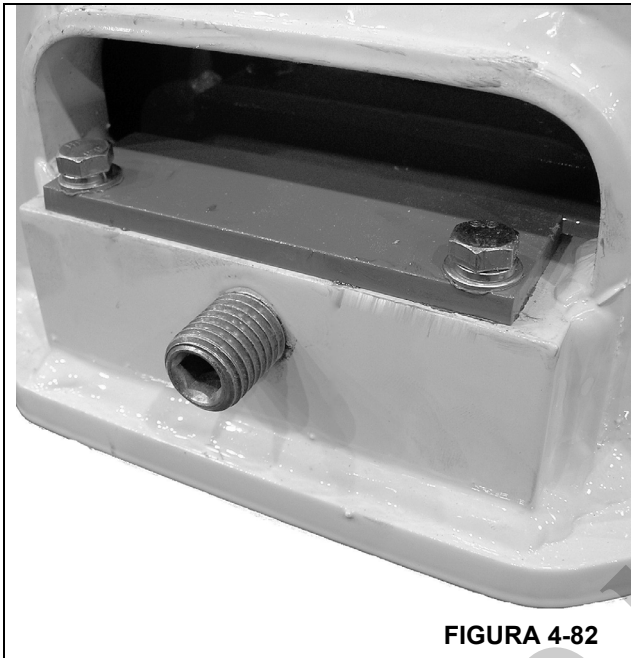


FIGURA 4-82

4. Conecte los cables de retracción centrales al extremo delantero de la sección de la base (Figura 4-83).

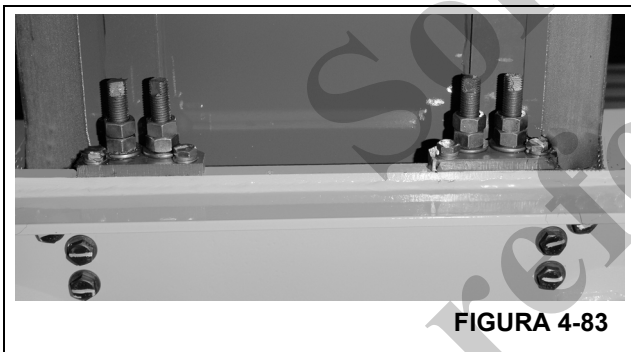


FIGURA 4-83

5. Instale la barra de contragolpe entre la sección central interior y la sección de la base (parte delantera superior de la base).
6. Instale el conjunto de ajuste de almohadillas de desgaste superiores dentro de la sección de la base, a través de la abertura superior trasera de acceso (Figura 4-84).

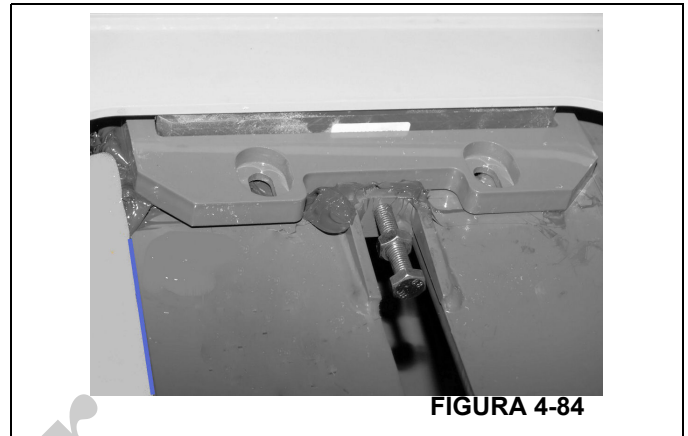


FIGURA 4-84

PRECAUCIÓN

Verifique que el bloque de lumbreras del cilindro telescópico esté debidamente colocado antes de continuar. La pluma no funcionará debidamente si el bloque de lumbreras no se instala de la forma ilustrada en la Figura 4-85.

4

PRECAUCIÓN

Hay menos de 3 mm de separación entre los costados del miembro soldado y el bloque de lumbreras durante la instalación.
Retire los tapones/tapas que interfieran con la instalación.

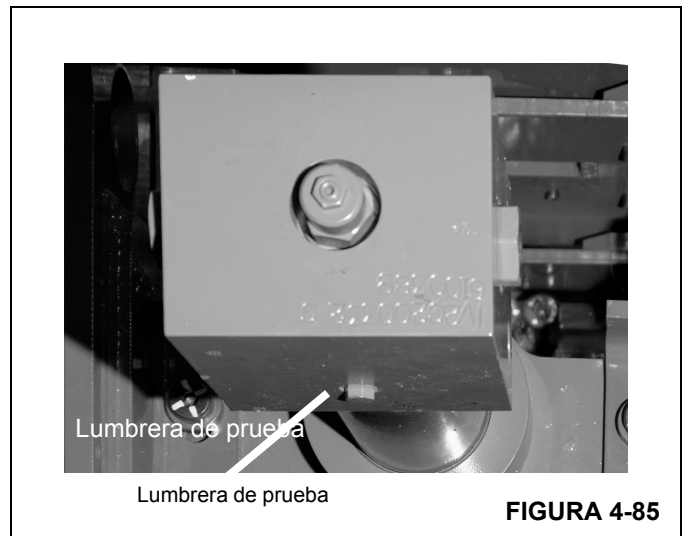


FIGURA 4-85

7. Guíe cuidadosamente el bloque de lumbreras hacia el miembro soldado de anclaje.
8. Inserte dos pasadores en el extremo de varilla del cilindro telescópico. Asegure los dos extremos de cada pasador con una arandela plana, arandela de seguridad

y perno (Figura 4-86).

NOTA: Podría ser necesario apalancar suavemente el bloque de lumbreras para alinear los agujeros de pasador.

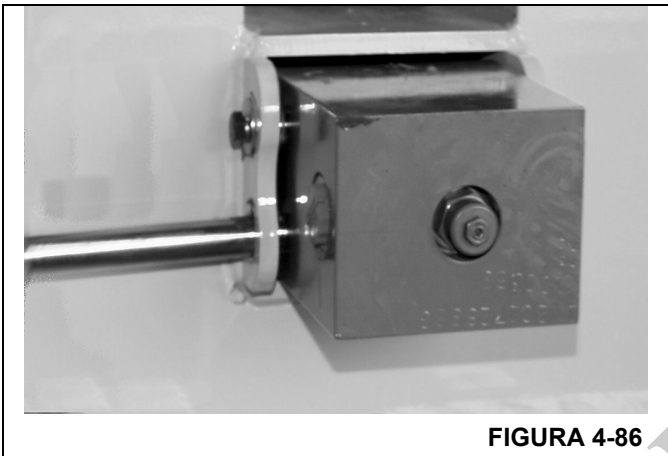


FIGURA 4-86

- 9. Conecte los cables sincronizadores centrales a la parte trasera de la sección de la base.
- 10. Ajuste el cable hasta que haya 76 mm (3 pulg) de roscas visibles más allá de la tuerca de ajuste (Figura 4-87).

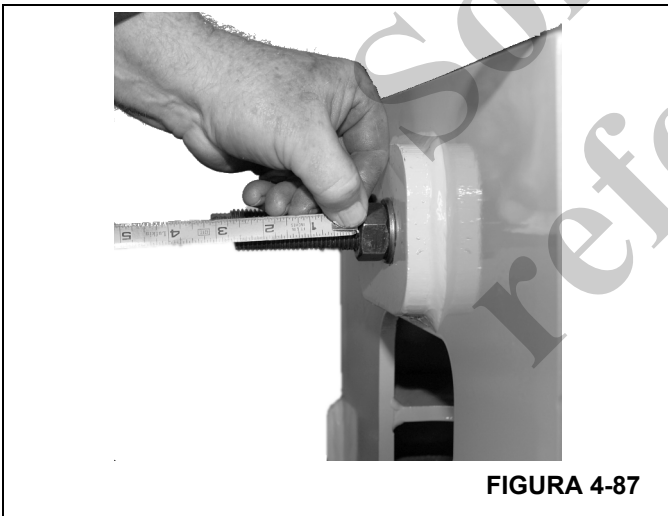


FIGURA 4-87

- 11. Conecte el bloque de lumbreras con la tubería (Figura 4-88).

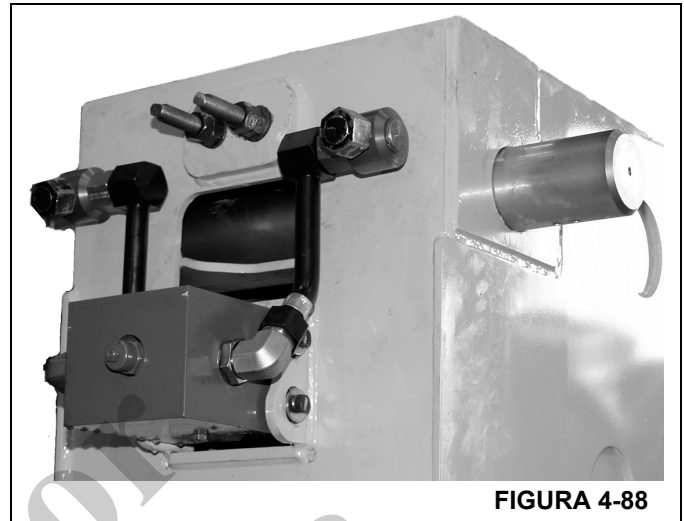
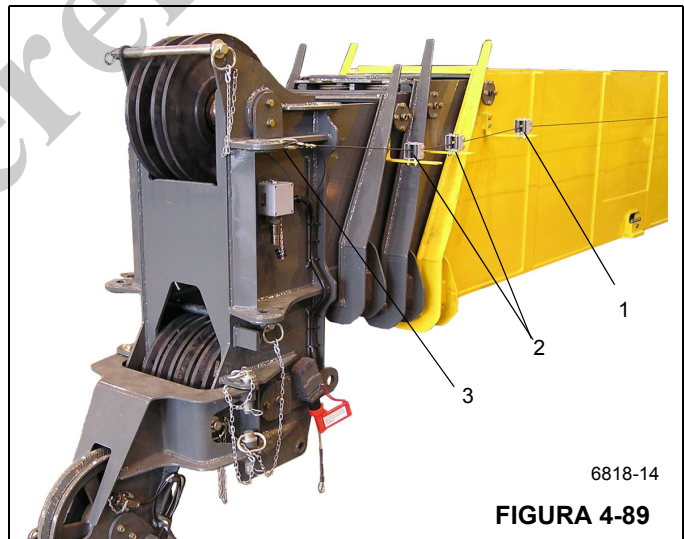


FIGURA 4-88

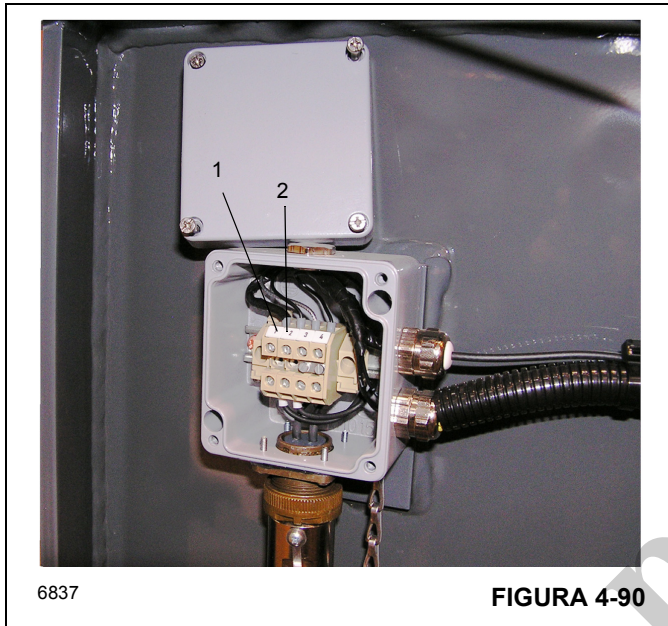
- 12. Desconecte el cable del RCL/dispositivo de prevención del contacto entre bloques que se conectó a la guía de cables de la base (Figura 4-89, 1) durante el retiro de la pluma y pase el cable a través de las guías de cables de las secciones centrales interior y exterior (Figura 4-89, 2) y a través de la guía de cables de la sección de extremo (Figura 4-89, 3).



6818-14

FIGURA 4-89

- 13. Retire el cable de RCL/dispositivo de prevención del contacto entre bloques de la punta de la pluma.
 - c. Conecte el conector del cable al costado de la caja de empalmes.
 - d. Conecte el alambre "SHD" (Figura 4-90, 1) al borne 1 y el alambre "NÚCLEO" (Figura 4-90, 2) al borne 2.
 - a. Vuelva a colocarle la tapa a la caja de empalmes.



6837

FIGURA 4-90

14. Consulte el manual de PAT para la tensión adecuada del carrete de cable.

ARMADO FINAL DE LA PLUMA

No intente intervenir en la pluma sin tener a un supervisor experto.



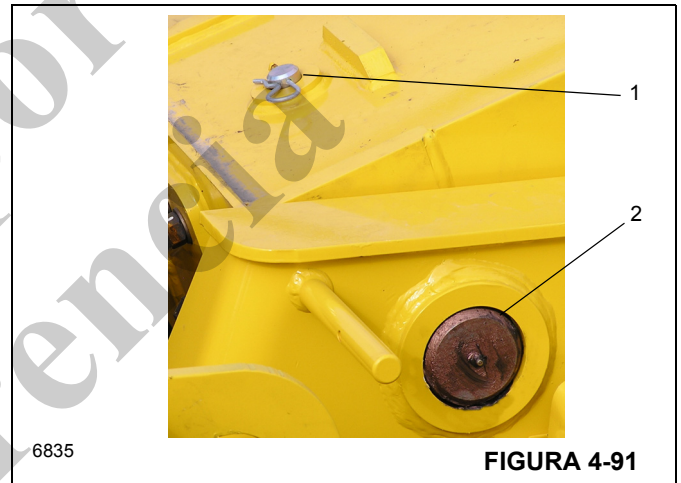
PELIGRO

Para evitar que se produzcan lesiones graves o incluso la muerte, utilice siempre equipo de protección personal, por ejemplo, casco, gafas de protección, guantes y botas metatarsianas.

NOTA: La pluma puede desarmarse dejando la sección de base en la grúa si no es necesario reparar la sección de base.

NOTA: El conjunto completo de la pluma pesa aproximadamente 5800 kg (12 740 lb) sin la extensión de pluma articulada instalada. Si se retira la extensión articulada, se simplifica el retiro de la pluma.

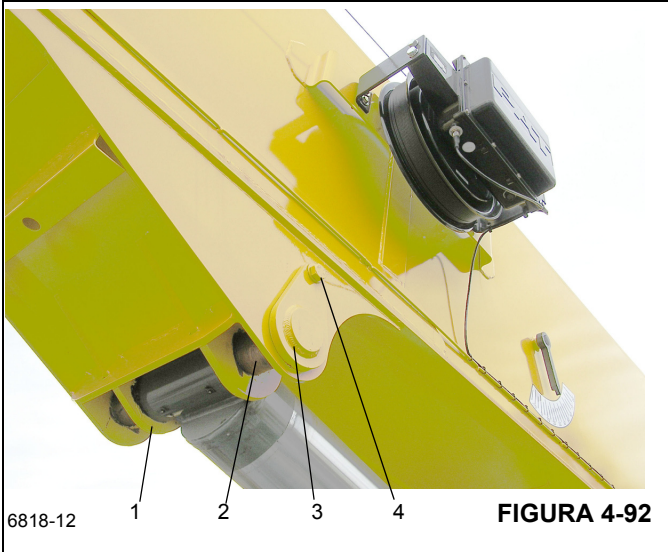
1. Conecte un dispositivo de levante a la pluma para distribuir el peso de modo uniforme.
2. Eleve la pluma para quitarla de los bloques de soporte a una altura suficiente para dejarla libre de la grúa y bájela sobre la superestructura de la grúa.
3. Alinee la pluma con el conjunto de la superestructura.
4. Inserte el eje de pivote de la pluma y las arandelas de empuje a través del conjunto de la superestructura y la pluma.
5. Inserte el pasador de pinza y el pasador retenedor (Figura 4-6, 1) que fijan el eje de pivote (Figura 4-6, 2) de la pluma al conjunto de la superestructura.



6835

FIGURA 4-91

6. Instale las graseras en el eje de pivote y engrase según los requisitos dados en LUBRICACIÓN (página 9-1).
7. Quite las tapas y tapones de las líneas hidráulicas y aberturas y conecte las líneas hidráulicas al cilindro telescópico.
8. Conecte todo el alambrado eléctrico a la pluma.
9. Eleve la pluma ligeramente con el dispositivo de levante de modo que el cilindro de elevación se extienda aproximadamente 30.48 cm (12 pulg) para permitir la inserción del extremo de la varilla del cilindro de elevación en su caja en la parte inferior de la pluma.
10. Active el sistema hidráulico y extienda la varilla del cilindro de elevación lo suficiente para poder colocar la caja de elevación (Figura 4-92, 1).



6818-12

FIGURA 4-92

11. Inserte el eje del cilindro de elevación superior (Figura 4-92, 2).
12. Instale el miembro soldado del eje superior (Figura 4-92, 3), el perno (Figura 4-92, 4) y la arandela en el costado de la caja de elevación (Figura 4-92, 1) para asegurar el eje del cilindro de elevación superior (Figura 4-92, 2) a la pluma.
13. Retire el dispositivo elevador de la pluma.
14. Compruebe que la pluma esté completamente retraída.



PELIGRO

Use guantes al manipular cables de alambre.

INSTALACIÓN DE LA EXTENSIÓN ARTICULADA



PELIGRO

Para evitar que se produzcan lesiones graves o incluso la muerte, utilice siempre equipo de protección personal, por ejemplo, casco, gafas de protección, guantes y botas metatarsianas.



PELIGRO

Los ángulos de pluma se utilizan para controlar la velocidad a la que giran las extensiones durante la elevación y el almacenamiento. Los ángulos de pluma inadecuados provocarán velocidades de giro incontrolables de la extensión.

NOTA: El cable guía empleado en estos procedimientos sirve para controlar el movimiento de la extensión de pluma.



PELIGRO

Antes de intentar retirar la extensión de pluma, lea y siga estrictamente las indicaciones de todas las etiquetas de peligro instaladas en la pluma/punta, extensión de la pluma y las escuadras de almacenamiento.

1. Sostenga la grúa sobre sus estabilizadores, siguiendo los procedimientos normales de emplazamiento dados en el Manual del operador.
 - a. Retraiga completamente la pluma.
 - b. Baje la pluma hasta la posición horizontal para extenderla por encima de la parte delantera de la grúa.
2. Conecte un dispositivo de elevación a las orejetas de elevación de la extensión articulada.
3. Conecte un tramo de cuerda a la punta de la extensión de pluma para ayudar a girar la extensión a su lugar, delante de la punta de la pluma.



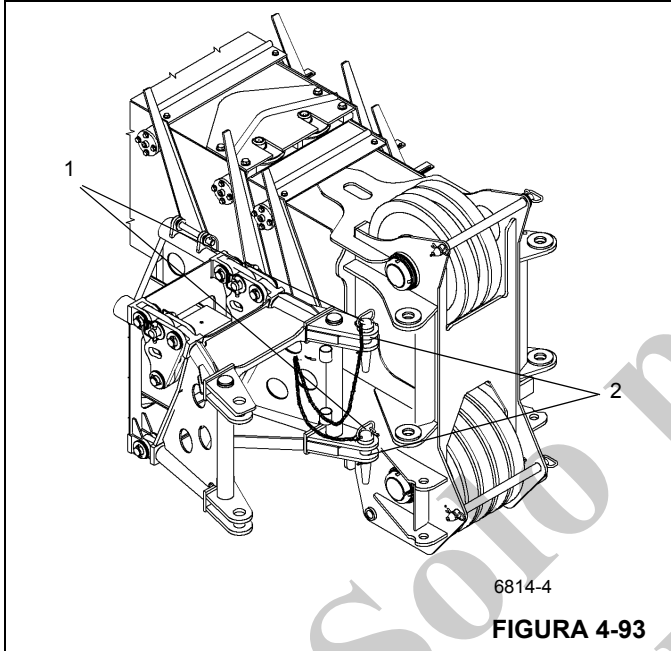
PELIGRO

Cuando se retira la extensión de la pluma, compruebe que todo el personal y equipo se encuentren retirados de la trayectoria de giro.

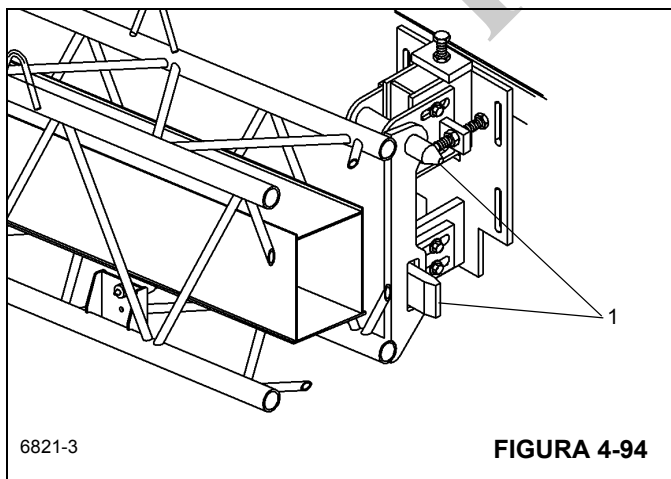
4. Eleve la extensión articulada a una altura segura para moverla hacia la pluma y colóquela en su lugar delante de la punta de la pluma.
5. Utilice la cuerda fijada a la parte superior de la extensión de la pluma para alinear manualmente los adaptadores de fijación de la pluma con los adaptadores de anclaje (Figura 4-93, 2) de la extensión.
6. Mueva la pluma levemente hacia arriba o hacia abajo para alinear los adaptadores de fijación de la pluma con los adaptadores de anclaje de la extensión

(Figura 4-93, 2).

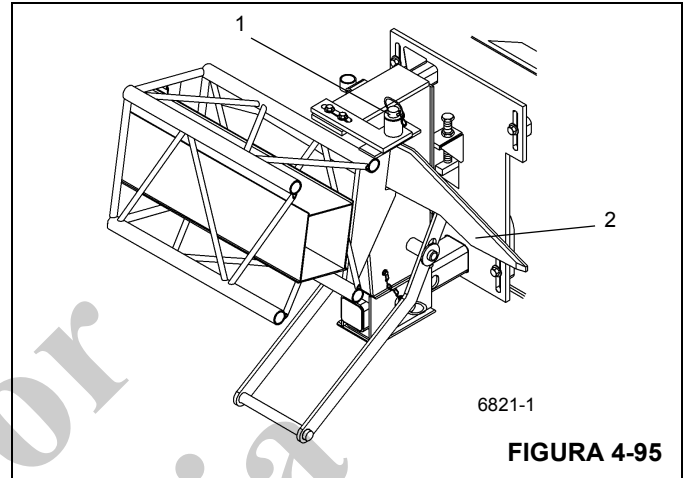
7. Inserte los pasadores de fijación (Figura 4-93, 1) del lado derecho a través de los adaptadores de fijación de la pluma y de anclaje de la extensión de pluma (Figura 4-93, 2). Instale las pinzas de retención en los pasadores de fijación.



8. Extienda la pluma aproximadamente de 51 a 64 cm (20 a 25 pulg). Verifique que las orejetas de almacenamiento de la extensión de la pluma queden alineadas delante de los pasadores guía (Figura 4-94, 1) y de la rampa (Figura 4-95, 2) de las escuadras de almacenamiento cuando la extensión se coloca a un costado de la pluma.



9. Asegúrese que el pasador de enganche y el pasador de pinza (Figura 4-95, 1) hayan sido retirados de la escuadra de almacenamiento trasera.



PELIGRO

Cuando se almacena la extensión de la pluma, compruebe que todo el personal y equipo se encuentren lejos de la trayectoria de giro.

PRECAUCIÓN

No permita que la extensión de pluma choque contra la escuadra al girarla a la posición de almacenamiento.

10. Utilice la cuerda amarrada a la punta de la extensión de pluma para girarla hacia el costado de la pluma.
11. Alinee las orejetas de almacenamiento de la extensión de la pluma con los pasadores guía y la rampa (Figura 4-95, 2) de las escuadras de almacenamiento y retraiga la pluma completamente.
12. Instale el pasador de enganche y el pasador de pinza (Figura 4-95, 1) que fijan la extensión de la pluma a la escuadra de almacenamiento trasera.
13. Retire los pasadores de fijación y los pasadores de pinza (Figura 4-96, 1) de los adaptadores de anclaje y de fijación (Figura 4-96, 2), en el lado derecho de la punta de la pluma y almacénelos en la base de la extensión de pluma. Guarde los pasadores de fijación y pinzas del lado izquierdo en el adaptador de fijación exterior de la sección articulada.

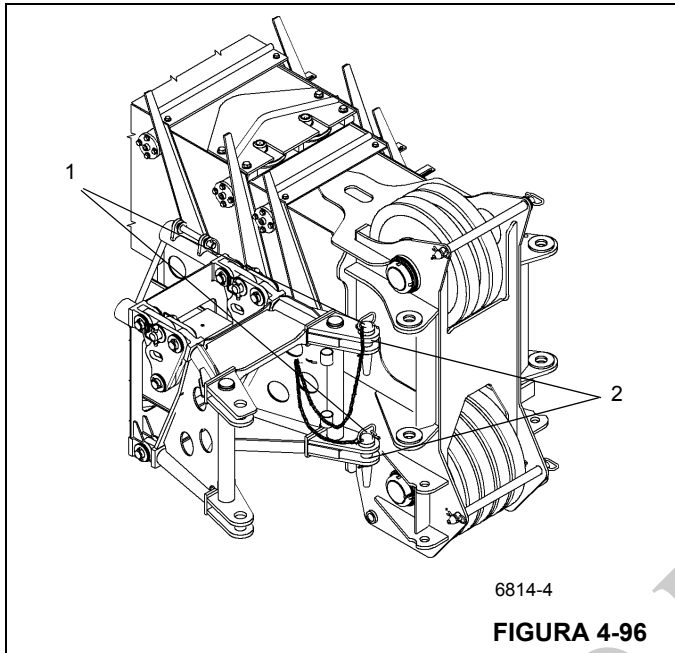


FIGURA 4-96

14. En la escuadra de almacenamiento trasera, saque el pasador de retención (Figura 4-97, 1) que fija el soporte deslizante en la posición HACIA FUERA. Empuje la manija (Figura 4-97, 2) para empujar la extensión articulada contra la parte trasera de la pluma
15. Desconecte los adaptadores de anclaje de la extensión articulada de las orejetas de fijación de la punta de la pluma. Instale el pasador de retención (Figura 4-97, 1) que fija el soporte deslizante en la posición HACIA DENTRO.

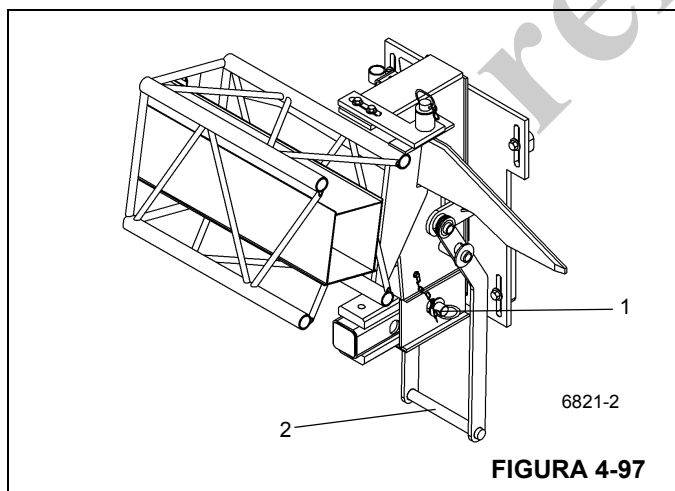


FIGURA 4-97

16. Eleve y/o baje la pluma ligeramente para ayudar a controlar la extensión de la pluma.

17. Enhebre los cables de punta de la pluma y de elevación según se desee, y según lo indicado en la Sección 4 del Manual del operador de la RT535E.
18. Alinee los malacates principal y auxiliar con la pluma, según se indica en MALACATE Y CONTRAPESO (página 5-1).
19. Instale el aparejo de gancho o la bola.
20. Lleve a cabo todos los trabajos de ajuste y mantenimiento de la pluma.

AJUSTE DE TENSIÓN DE CABLES DE EXTENSIÓN Y RETRACCIÓN DE LA PLUMA

Los cables de extensión y retracción de la pluma se deben tensar después de reconstruir la pluma y cuando los cables parezcan estar flojos.

Herramientas requeridas:

- Llaves torsiométricas tipo pie de cabra de 15/16 pulg, 1-1/4 pulg y 1-13/16 pulg, con capacidad de 72 lb-pulg a 360 lb-pulg

Efectúe lo siguiente al tensar los cables de extensión y retracción:

PRECAUCIÓN

Al ajustar los cables, use dos llaves de tuercas. Sujete la parte plana del cable con una llave y gire la tuerca de ajuste con la otra.

No permita que los cables se retuerzan. Se podría causar la falla de los cables.

- Al tensar o aflojar los cables, sujete los cables utilizando las partes planas de la parte delantera de los extremos de los cables para evitar que éstos giren al apretar.
- Para asegurar que los cables queden correctamente tensados, apriete los cables al valor de apriete mínimo indicado en la Tabla 4-1 como mínimo.
- Asegúrese que todas las tuercas de tensión se enroscan y desenroscan a mano en los espárragos roscados; las melladuras de soldadura o daños a las roscas perjudicarán los valores de apriete.



ADVERTENCIA

Para evitar que se produzcan lesiones graves o incluso la muerte, utilice siempre equipo de protección personal, incluyendo casco, gafas de protección, guantes y botas metatarsianas.

PRECAUCIÓN

¡Se puede causar daños a los cables!

El uso de una llave de impacto para apretar las tuercas de tensión de los cables puede retorcer los cables de extensión y retracción y resultar en la falla de los cables.

No utilice una llave de impacto al tensar los cables de extensión y retracción.

Consulte los procedimientos siguientes, la Figura 4-98 y la Tabla 4-1 al tensar los cables de extensión y retracción:

1. Coloque la pluma en posición horizontal antes de efectuar el ajuste.
2. Apriete todos los cables ligeramente.
3. Retraiga completamente la pluma.
4. Siguiendo el orden indicado aquí, apriete los cables de retracción 4/3/2, de extensión 2/3/4, de retracción 3/2/1 y de extensión 1/2/3 para eliminar la holgura excesiva de los mismos.
5. Siguiendo el orden indicado aquí, apriete los cables de retracción 4/3/2, de extensión 2/3/4, de retracción 3/2/1 y de extensión 1/2/3 a los valores de apriete mínimos especificados en la Tabla 4-1.

Para tener mejor acceso para el ajuste de los cables de retracción 3/2/1, extienda la pluma aproximadamente 300 mm (12 pulg), y luego retraiga la pluma aproximadamente 150 mm (6 pulg) para tensar correctamente los cables antes de efectuar el apriete.

Retraiga la pluma completamente antes de ajustar el apriete de los cables de extensión 1/2/3.

6. Extienda y retraiga completamente la pluma.
7. Apriete los cables de extensión y retracción como se indica a continuación para asegurar que todas las secciones de la pluma se extiendan y retraigan completamente de forma simultánea y que no se desplacen hacia fuera cuando la válvula hidráulica está en el punto muerto.
 - a. Si la segunda etapa se retrae muy tarde, afloje los cables de retracción 3/2/1 y apriete los cables de extensión 1/2/3. Extienda y retraiga la pluma varios pies. Vuelva a apretar los cables de retracción 3/2/1 y los cables de extensión 1/2/3 para verificar que se logre el **valor de apriete mínimo** especificado en la Tabla 4-1.
 - b. Si la tercera sección se retraiga demasiado tarde, afloje los cables de retracción 4/3/2, apriete los cables de extensión 2/3/4, y extienda y retraiga la pluma varios pies. Vuelva a apretar los cables de retracción 4/3/2 y los cables de extensión 2/3/4 para verificar que se logre el **valor de apriete mínimo** especificado en la Tabla 4-1.
8. Asegúrese que todos los cables de extensión y retracción logren el **valor de apriete mínimo** especificado en la Tabla 4-1.
9. Agregue las contratuercas y apriételas.
10. Cubra todas las roscas de los espárragos con pasta antiagarrotamiento Never Seize e instale los protectores de cables. Todos los extremos roscados de los cables deberán estar provistos de tuercas retenedoras y contratuercas.

4

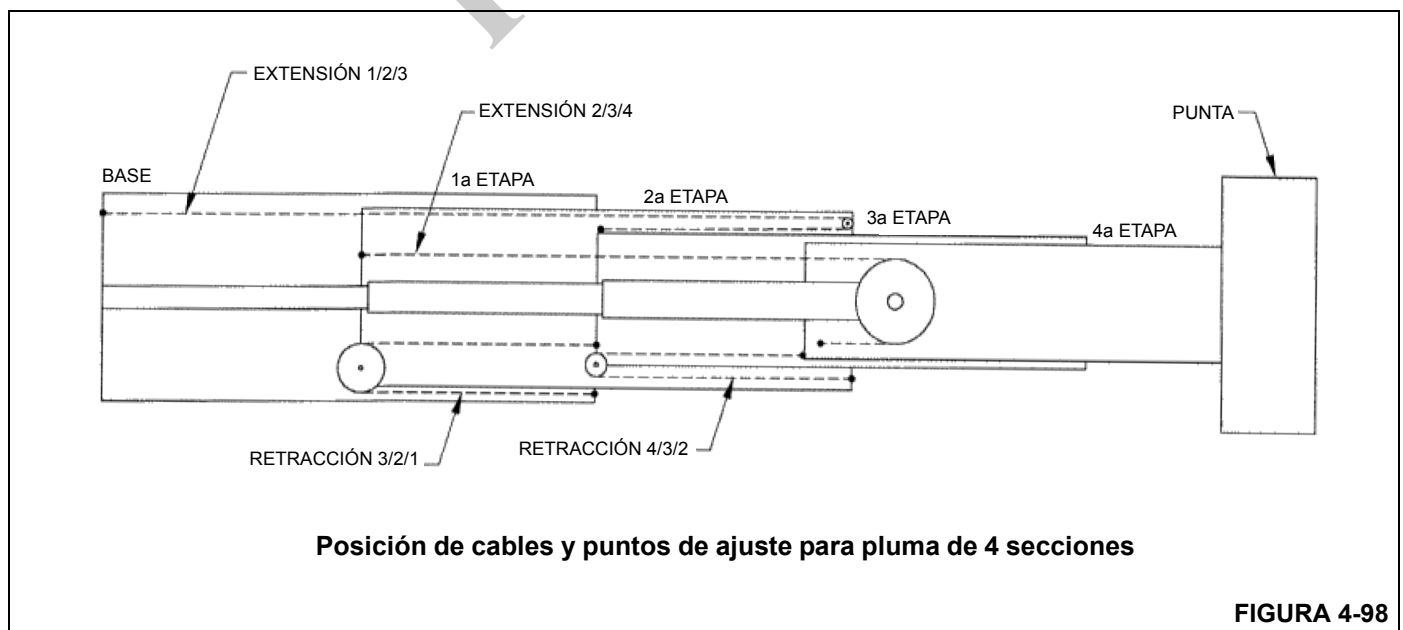


Tabla 4-1: Valores de apriete mínimos para tensión de cables de la pluma

Cables (extensión/retracción)	Valores de apriete mínimos
Retracción 4/3/2	10.5 Nm (96 lb-pulg)
Extensión 2/3/4	40.5 Nm (360 lb-pulg)
Retracción 3/2/1	5.4 Nm (48 lb-pulg)
Extensión 1/2/3	1616 Nm (144 lb-pulg)

Nota: Todos los valores de apriete indicados anteriormente son valores mínimos y se calculan usando el pie de cabra estándar fijado a la llave torsiométrica en posición recta hacia adelante.

MANTENIMIENTO DE LA PLUMA

Prueba funcional de la pluma

1. Active el sistema hidráulico y revise si funciona correctamente y si tiene fugas.
2. Verifique que la pluma se extienda y retraiga correctamente.
3. Verifique que el cilindro de elevación no permita que la pluma caiga hasta que el operador la baje.
4. Verifique que los componentes eléctricos que se desconectaron durante el retiro funcionen correctamente.

Inspección de la pluma

No intente intervenir en la pluma sin tener a un supervisor experto.



PELIGRO

Para evitar que se produzcan lesiones graves o incluso la muerte, utilice siempre equipo de protección personal, por ejemplo, casco, gafas de protección, guantes y botas metatarsianas.

1. Inspeccione visualmente las secciones telescópicas para verificar que todas las superficies de desgaste estén debidamente lubricadas.
2. Observe las secciones extendidas en busca de señales de fisuras, deformaciones y otros daños.
3. Revise periódicamente que las almohadillas de desgaste estén fijadas de modo seguro.
4. Revise las poleas de la punta de la pluma para comprobar que estén fijadas de modo seguro y que se muevan libremente.

Alineación y mantenimiento de la pluma

No intente intervenir en la pluma sin tener a un supervisor experto.



PELIGRO

Para evitar que se produzcan lesiones graves o incluso la muerte, utilice siempre equipo de protección personal, por ejemplo, casco, gafas de protección, guantes y botas metatarsianas.

La alineación de la pluma se efectúa ajustando las almohadillas de desgaste ubicadas en varios lugares en el conjunto de pluma. Las almohadillas de desgaste se ajustan de la manera siguiente:

1. Extienda la pluma completamente en posición horizontal.
2. Lubrique las placas de fondo de la pluma (lados y fondo).
3. Coloque suplementos en las almohadillas de desgaste laterales inferiores delanteras para colocarlas a menos de 1.52 mm (0.06 pulg) de la placa lateral de la sección interior de pluma siguiente y después coloque suplementos en las almohadillas de desgaste superiores delanteras de la misma manera. Utilice un número igual de suplementos en cada lado.

PRECAUCIÓN

Cuando se extiende y retrae la pluma para alinearla, detenga el movimiento si se descubre una restricción. Vuelva a ajustar con suplementos las almohadillas de desgaste según sea necesario para darles carrera libre a las secciones afectadas de la pluma.

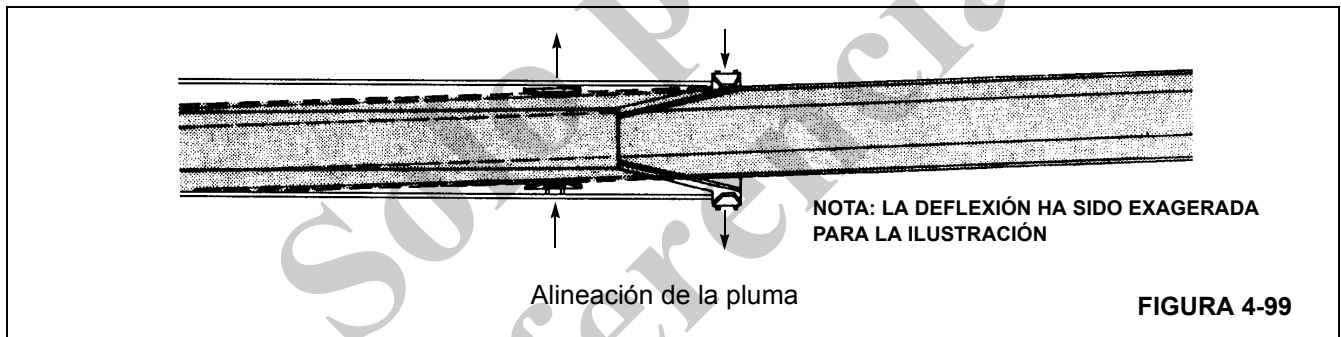
4. Retraiga y extienda la pluma; revise el punto alto en donde la pluma ha rozado contra las almohadillas de desgaste en su parte más ancha.

5. Retraiga las secciones de la pluma para alinear el punto alto de la sección de pluma con las almohadillas de desgaste adyacentes.
6. Añada o quite suplementos según se requiera.

Tabla 4-2

Ejemplo	
Si la pluma se desvía hacia la izquierda:	
1	Se debe colocar suplementos en la almohadilla delantera izquierda para desplazarla hacia dentro.
2	La almohadilla de desgaste ajustable trasera izquierda debe ajustarse hacia fuera, alejándola de la sección interior de la pluma.
3	Se debe colocar suplementos en la almohadilla delantera derecha para desplazarla hacia fuera.
4	La almohadilla ajustable trasera derecha debe desplazarse hacia dentro.

7. Conecte un peso y extienda la pluma a su longitud máxima. Revise si se produce deflexión lateral.



MANTENIMIENTO DE CABLES DE EXTENSIÓN Y DE RETRACCIÓN

No intente intervenir en la pluma sin tener a un supervisor experto.



PELIGRO

Para evitar que se produzcan lesiones graves o incluso la muerte, utilice siempre equipo de protección personal, por ejemplo, casco, gafas de protección, guantes y botas metatarsianas.

NOTA: Para información detallada con respecto al mantenimiento de los cables de extensión y de retracción, consulte Cable (página 1-17).

Inspección

No intente intervenir en la pluma sin tener a un supervisor experto.



PELIGRO

Nunca manipule los cables con las manos desnudas. Podría lesionarse las manos.



PELIGRO

Para evitar que se produzcan lesiones graves o incluso la muerte, utilice siempre equipo de protección personal, por ejemplo, casco, gafas de protección, guantes y botas metatarsianas.

La información dada a continuación ha sido tomada de la Norma de Consenso Nacional, referida por agencias del Gobierno Federal.

Todos los cables eventualmente se deterioran hasta el punto en el cual ya no resultan útiles. El cable debe ser sustituido cuando se produzca alguna de las siguientes condiciones:

- En los cables móviles, si hay seis hilos rotos distribuidos al azar o tres hilos rotos en una misma trenza de una camada.
- Desgaste de un tercio del diámetro original de los hilos exteriores individuales. Torcido, aplastamiento, encapsulado u otros daños que alteren la estructura del cable.
- Evidencia de daños producidos por calor originado por cualquier causa.
- Reducciones del diámetro nominal por más de:
 - 0.4 mm (0.016 pulg) para diámetros de hasta 8 mm (0.3125 pulg).
 - 0.79 mm (0.031 pulg) para diámetros de 10 y 13 mm (0.375 y 0.5 pulg).
 - 1.19 mm (0.047 pulg) para diámetros de 14 a 19 mm (0.5625 a 0.75 pulg) inclusive.
 - 1.59 mm (0.063 pulg) para diámetros de 22 a 29 mm (0.875 a 1.125 pulg).
 - 2.38 mm (0.094 pulg) para diámetros de 32 a 38 mm (1.25 a 1.5 pulg).
- En cables colgantes, cuando tienen más de dos hilos rotos en una camada de hilos en las secciones por debajo de la conexión final, o más de uno en la conexión final.

LOCALIZACIÓN DE AVERÍAS EN CIRCUITO DE TELESCOPIZACIÓN

Tabla 4-3

SÍNTOMA	CAUSA PROBABLE	SOLUCIÓN
1. Funcionamiento errático de extensión del cilindro telescópico.	a. Nivel de aceite hidráulico bajo.	a. Reabastezca el aceite hidráulico al nivel apropiado.
	b. Válvulas de alivio dañadas.	b. Repare o reemplace las válvulas de alivio.
	c. Aire en el cilindro telescópico.	c. Purgue el aire bajando el cilindro telescópico por debajo de la horizontal.
	d. Velocidad insuficiente del motor.	d. Acelere el motor al valor recomendado.
	e. Falta de lubricación en las secciones de la pluma.	e. Lubrique apropiadamente todas las secciones de la pluma.
	f. Poleas de extensión de la pluma excesivamente tensas.	f. Inspeccione y lubrique adecuadamente las poleas de extensión de la pluma.
	g. Alineación incorrecta de la pluma causada por cargas laterales.	g. Reduzca la carga y elévela usando el procedimiento correcto.
	h. Desgaste de almohadillas de desgaste de la pluma.	h. Reemplace las almohadillas de desgaste y lubríquelas adecuadamente.
	i. Deformación de sección de la pluma.	i. Reemplace la sección deformada.
	j. Avería del cilindro telescópico.	j. Repare o reemplace el cilindro.
	k. Adaptadores o líneas hidráulicas flojas, quebradas o tapadas.	k. Limpie, apriete o reemplace las líneas o los adaptadores.
l. Avería en válvula de control.	l. Repare o reemplace la válvula de control.	

SÍNTOMA	CAUSA PROBABLE	SOLUCIÓN
2. Funcionamiento errático de retracción del cilindro telescópico.	a. Nivel de aceite hidráulico bajo.	a. Reabastezca el aceite hidráulico al nivel apropiado.
	b. Válvula de alivio dañada.	b. Repare o reemplace la válvula de alivio.
	c. Aire en el cilindro.	c. Purgue el aire bajando el cilindro telescópico por debajo de la horizontal y extendiendo y retrayendo el cilindro telescópico.
	d. Velocidad insuficiente del motor.	d. Acelere el motor al valor recomendado.
	e. Falta de lubricación.	e. Lubrique apropiadamente todas las secciones de la pluma.
	f. Mal funcionamiento de la válvula de retención.	f. Repare o reemplace la válvula de retención.
	g. Alineación incorrecta de la pluma causada por cargas laterales.	g. Reduzca la carga y elévela usando el procedimiento correcto.
	h. Polea de retracción de la pluma excesivamente apretada.	h. Inspeccione y lubrique correctamente.
	i. Deformación de sección de la pluma.	i. Reemplace la sección deformada.
	j. Desgaste de almohadillas de desgaste de la pluma.	j. Reemplace las almohadillas de desgaste y lubríquelas adecuadamente.
	k. Varilla(s) de cilindro(s) doblada(s).	k. Reemplace la(s) varilla(s) y todos los sellos del (de los) cilindro(s).
	l. Tubo de cilindro rayado.	l. Repare o reemplace el tubo del cilindro.
	m. Sellos del émbolo dañados.	m. Reemplace todos los sellos del cilindro.
n. Émbolos sueltos o dañados.	n. Reemplace todos los sellos y vuelva a apretar o reemplace los émbolos.	

SÍNTOMA	CAUSA PROBABLE	SOLUCIÓN
3. El cilindro telescópico no se extiende.	a. Nivel de aceite hidráulico bajo.	a. Reabastezca el aceite al nivel apropiado.
	b. Mal funcionamiento de la válvula de alivio.	b. Repare o reemplace la válvula de alivio.
	c. Carga excesiva.	c. Reduzca la carga.
	d. Obstrucción en manguera y adaptadores.	d. Reemplace la manguera o los adaptadores. (Consulte el Manual de repuestos de Manitowoc Crane Care.)
	e. Rotura en carrete de válvula.	e. Reemplace la válvula.
	f. Sellos del émbolo dañados.	f. Reemplace todos los sellos del cilindro.
	g. Uno o más émbolos dañados.	g. Reemplace los émbolos y todos los sellos del cilindro.
	h. Deformación de una o más secciones de la pluma.	h. Reemplace las secciones de pluma dañadas.
	i. Rotura de acoplamiento de la bomba hidráulica.	i. Reemplace el acoplamiento de la bomba hidráulica con roturas.
	j. Sección dañada o desgastada en la bomba hidráulica.	j. Repare o reemplace la sección de la bomba.
4. El cilindro telescópico no se retrae.	a. Nivel de aceite hidráulico bajo.	a. Reabastezca el aceite al nivel apropiado.
	b. Avería de la válvula de alivio.	b. Repare o reemplace la válvula de alivio.
	c. Carga excesiva.	c. Reduzca la carga. (Consulte la tabla de capacidades de carga.)
	d. Válvula de retención inoperante.	d. Reemplace la válvula de retención.
	e. Obstrucción en manguera y adaptadores.	e. Reemplace la manguera o los adaptadores. (Consulte el Manual de repuestos de Manitowoc Crane Care.)
	f. Rotura en carrete de válvula.	f. Reemplace la sección de la válvula.
	g. Uno o más émbolos rotos.	g. Reemplace los émbolos y todos los sellos del cilindro.
	h. Sellos del émbolo dañados.	h. Reemplace todos los sellos del cilindro.
	i. Deformación de una o más secciones de la pluma.	i. Reemplace las secciones de pluma dañadas.
	j. Rotura de acoplamiento de la bomba hidráulica.	j. Reemplace el acoplamiento de la bomba hidráulica con roturas.
	k. Bomba hidráulica desgastada o dañada.	k. Repare o reemplace la bomba.
l. Rotura del eje de la bomba hidráulica.	l. Reemplace el eje de la bomba.	

LOCALIZACIÓN DE AVERÍAS DEL CIRCUITO DE ELEVACIÓN

Tabla 4-4

Síntoma	Causa probable	Solución
1. La pluma se eleva erráticamente.	a. Bajo nivel de aceite hidráulico.	a. Reabastezca el aceite hidráulico al nivel apropiado.
	b. Velocidad insuficiente del motor.	b. Acelere el motor al valor recomendado.
	c. Avería de la válvula de alivio principal.	c. Reemplace la válvula de alivio.
	d. Aire en la varilla del cilindro.	d. Purgue el aire de la varilla del cilindro.
	e. Deformación del eje de pivote de la pluma.	e. Reemplace el eje de pivote.
2. La pluma baja erráticamente.	a. Bajo nivel de aceite hidráulico.	a. Reabastezca el aceite hidráulico al nivel apropiado.
	b. Velocidad insuficiente del motor.	b. Acelere el motor al valor recomendado.
	c. El circuito y/o la válvula de alivio están inoperantes.	c. Repare o reemplace la válvula de alivio.
	d. Aire en el cilindro hidráulico.	d. Purgue el aire del cilindro.
	e. Sección dañada en la bomba hidráulica.	e. Repare o reemplace la sección de la bomba.
3. La pluma se eleva lentamente.	a. Nivel de aceite hidráulico bajo.	a. Reabastezca el aceite hidráulico al nivel apropiado.
	b. Velocidad insuficiente del motor.	b. Aumente y mantenga la aceleración del motor.
	c. Válvula de alivio dañada.	c. Repare o reemplace la válvula de alivio.
	d. Aceite hidráulico extremadamente frío.	d. Haga funcionar la máquina hasta calentar el aceite a la temperatura de funcionamiento.
	e. Se ha instalado una manguera o adaptadores incorrectos.	e. Reemplace la manguera o los adaptadores. (Consulte el Manual de repuestos de Manitowoc Crane Care.)
	f. Se accionan dos funciones de un mismo banco de válvulas de control.	f. Mueva las palancas de control ligeramente en uno y otro sentido para obtener la velocidad deseada en las dos funciones.
	g. Restricción en la manguera de retorno.	g. Reemplace la manguera de retorno.
	h. Fugas en sellos del émbolo del cilindro.	h. Reemplace todos los sellos del cilindro.
	i. Tubo de cilindro rayado.	i. Rectifique o reemplace el tubo.
	j. Sección desgastada en la bomba hidráulica.	j. Repare o reemplace la sección de la bomba.

4

Síntoma	Causa probable	Solución
4. La pluma baja lentamente.	a. Nivel de aceite hidráulico bajo.	a. Reabastezca el aceite hidráulico al nivel apropiado.
	b. Velocidad insuficiente del motor.	b. Acelere el motor al valor recomendado.
	c. Válvula de alivio dañada.	c. Repare o reemplace la válvula de alivio.
	d. Se accionan dos funciones de un mismo banco de válvulas de control.	d. Mueva las palancas de control ligeramente en uno y otro sentido para obtener la velocidad deseada en las dos funciones.
	e. Aceite hidráulico extremadamente frío.	e. Haga funcionar la máquina hasta calentar el aceite a la temperatura de funcionamiento.
	f. Se ha instalado una manguera o adaptadores incorrectos.	f. Reemplace la manguera o los adaptadores. (Consulte el Manual de repuestos de Manitowoc Crane Care.)
	g. Restricción en la manguera de retorno.	g. Reemplace la manguera de retorno.
	h. Desgaste de sellos del émbolo del cilindro.	h. Reemplace todos los sellos del cilindro.
	i. Tubo de cilindro rayado.	i. Rectifique o reemplace el tubo.
	j. Sección desgastada en la bomba hidráulica.	j. Repare o reemplace la sección de la bomba.
	k. Rotura en varilla del émbolo (se ha soltado del émbolo).	k. Reemplace la varilla del émbolo y todos los sellos del cilindro.
5. La pluma no se eleva.	a. Bajo nivel de aceite hidráulico.	a. Reabastezca el aceite hidráulico al nivel apropiado.
	b. Avería de válvula de alivio principal o válvula de alivio del circuito.	b. Repare o reemplace la válvula de alivio.
	c. Carga excesiva.	c. Reduzca la carga según se requiera.
	d. Sección dañada o desgastada en la bomba hidráulica.	d. Repare o reemplace la sección de la bomba.
	e. Rotura del eje de la bomba.	e. Reemplace el eje y los sellos de la bomba.
	f. Rotura del acoplamiento de mando de la bomba.	f. Reemplace el acoplamiento de mando.
	g. Rotura en carrete de válvula de control.	g. Reemplace la válvula de control.

Síntoma	Causa probable	Solución
6. La pluma no baja.	a. Bajo nivel de aceite hidráulico.	a. Reabastezca el aceite hidráulico al nivel apropiado.
	b. Avería de válvula de alivio principal o válvula de alivio del circuito.	b. Repare o reemplace la válvula de alivio.
	c. Sección dañada o desgastada en la bomba hidráulica.	c. Repare o reemplace la sección de la bomba.
	d. Rotura del eje de la bomba.	d. Reemplace el eje y los sellos de la bomba.
	e. Rotura del acoplamiento de mando de la bomba.	e. Reemplace el acoplamiento de mando.
	f. Rotura en carrete de válvula de control.	f. Reemplace la válvula de control.

MANTENIMIENTO DEL CILINDRO DE ELEVACIÓN

Retiro del cilindro de elevación

NOTA: Consulte SISTEMA HIDRÁULICO (página 2-1) para los procedimientos de desarmado y de armado del cilindro de elevación. Los trabajos de mantenimiento que no requieran el retiro de los tubos de cilindros, tales como el engrase de los componentes, pueden efectuarse sin retirar los cilindros de la plataforma de giro. Sin embargo, todos los trabajos de desarmado y armado deben efectuarse en una zona limpia y sin polvo.

1. Extienda y emplace los estabilizadores, asegurándose que la grúa quede nivelada.
2. Eleve la pluma ligeramente, de modo que el cilindro de elevación se extienda aproximadamente 0.3 m (1 pie).



PELIGRO

El cilindro de elevación pesa aproximadamente 578 kg (1275 lb). Asegure que se utilicen dispositivos elevadores adecuados y debidamente probados para retirar el cilindro de elevación.

3. Verifique que la pluma esté completamente soportada colocando bloques o soportes debajo de la pluma. Apoye la pluma sobre los bloques o soportes.
4. Saque el perno y la arandela que fijan el eje de pivote superior del cilindro de elevación a la pluma (vea la Figura 4-100).
5. Saque el perno y la contratuerca que fijan el eje de pivote inferior del cilindro de elevación a la plataforma de giro.

6. Conecte un dispositivo de levante/soporte adecuado al cilindro que se está retirando.
7. Retire el eje de pivote superior. Active el sistema hidráulico y retraiga el cilindro de elevación lo suficiente para que quede libre del punto de fijación superior.
8. Marque y desconecte todas las líneas hidráulicas del cilindro. Tapone todas las aberturas con adaptadores de presión alta.
9. Extraiga el eje de pivote del cilindro de elevación inferior lo suficiente para poder retirar el cilindro.
10. Traslade el cilindro de elevación a una zona de trabajo limpia.

Desarmado y armado del cilindro de elevación

Los procedimientos de desarmado y armado de la válvula de retención del cilindro de elevación y la válvula de control se dan bajo los temas Cilindro de elevación (página 2-58), Válvulas de retención (página 2-42) y Válvulas de control de sentido (página 2-7), respectivamente.

Instalación del cilindro de elevación

1. Instale un dispositivo de levante adecuado al cilindro de elevación y coloque el cilindro sobre el adaptador de fijación de la plataforma de giro.
2. Baje el cilindro de elevación sobre los adaptadores de fijación de la plataforma de giro y alinee el buje del cilindro de elevación con los agujeros de los adaptadores de fijación.
3. Instale el eje de pivote inferior (Detalle B) con su agujero roscado hacia la derecha, el lado opuesto a la cabina.
4. Instale el eje de pivote inferior del cilindro de elevación y fíjelo con el perno y la contratuerca.
5. Conecte las mangueras de extensión y retracción al cilindro de elevación.

6. Active el sistema hidráulico de la grúa y alinee el extremo de la varilla del cilindro de elevación con el punto de fijación de la pluma. Instale el eje de pivote superior a través del cilindro y de los puntos de fijación de la pluma. Apague el motor.
7. Fije el eje de pivote superior con el perno y arandela.
8. Retire los dispositivos de levante y de soporte de la pluma y de los cilindros de elevación de la pluma. Active el sistema hidráulico y revise si los cilindros de elevación funcionan correctamente y si tienen fugas.
9. Lubrique los ejes de pivote usando las graseras.

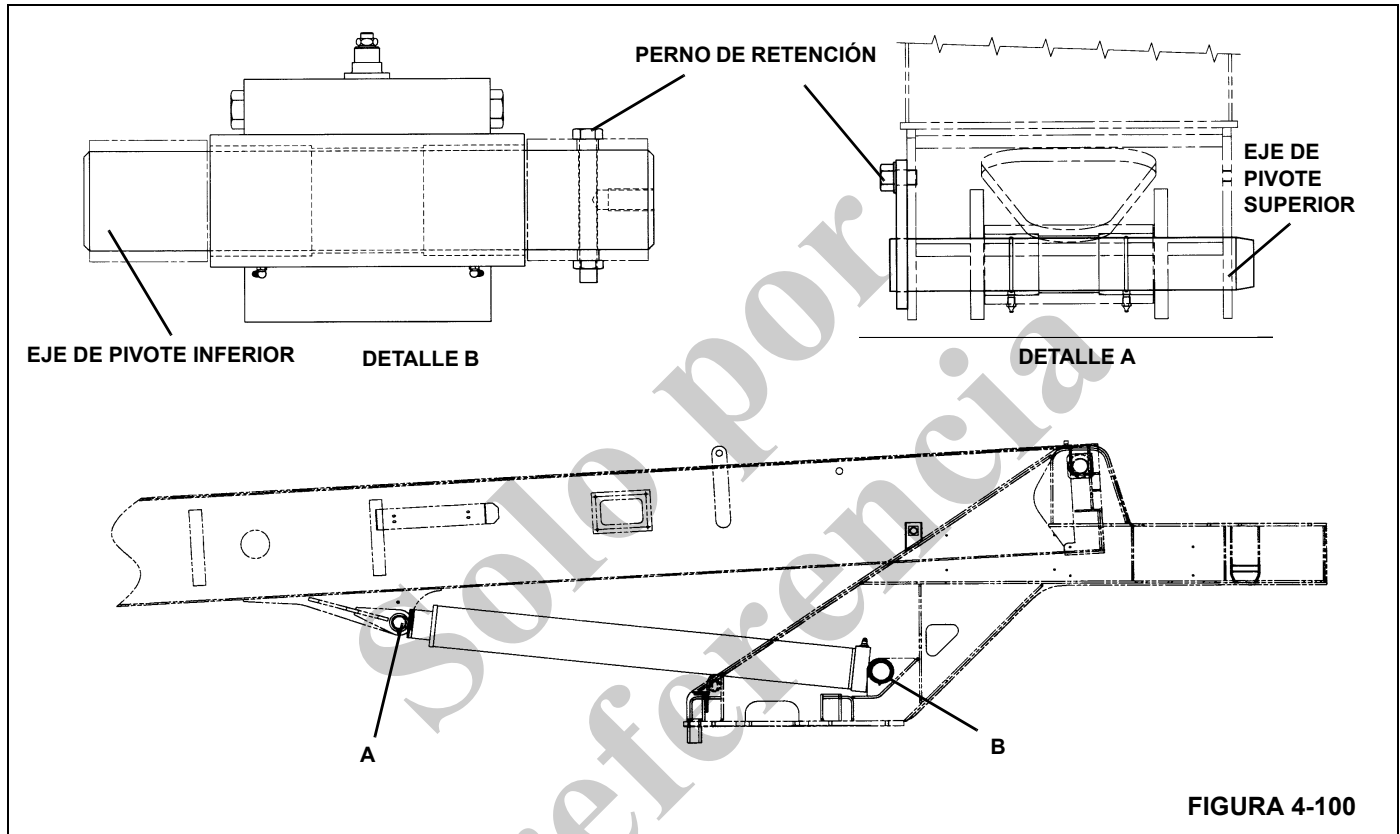


FIGURA 4-100

SECCIÓN 5 MALACATE Y CONTRAPESO

CONTENIDO DE LA SECCIÓN

Descripción	5-1	Procedimiento de prueba de freno para malacates HP15C-17G, HO30A-19G y HP35-26G	5-7
Teoría de funcionamiento	5-1	Procedimiento de prueba de freno (se debe realizar sin carga en el malacate)	5-7
Mantenimiento	5-2	Alineación del malacate con respecto a la pluma	5-8
Procedimiento de calentamiento	5-2	Preparación	5-8
Retiro	5-2	Herramientas requeridas	5-8
Instalación	5-3	Procedimiento	5-8
Verificación funcional	5-4	Motor de émbolos y válvula de control	5-9
Servicio	5-4	Descripción	5-9
Mantenimiento e inspección del malacate	5-5	Mantenimiento	5-9
Uso e inspección	5-5	Tambor intermedio y seguidor del cable	5-9
Inspección diaria previa al uso	5-6	Descripción	5-9
Inspección trimestral (cada tres meses)	5-6	Mantenimiento	5-9
Inspección semestral (cada seis meses)	5-6	Sistema indicador de rotación del tambor del malacate	5-13
Inspección anual	5-6	Descripción	5-13
Mantenimiento preventivo y muestreo de aceite	5-7	Mantenimiento	5-13
Cambio del aceite	5-7	Retiro del contrapeso	5-15
Muestreo y análisis del aceite de engranajes	5-7		

DESCRIPCIÓN

Un malacate está disponible, el HP15C-17G Figura 5-1. El malacate tiene un motor de émbolos de desplazamiento doble que impulsa a un mecanismo reductor dentro del malacate. El malacate utiliza un reductor de planetarios con un freno automático de discos múltiples que se aplica por resorte y se suelta hidráulicamente. Un embrague de sobremarcha permite levantar la carga con el malacate a la vez que se retiene la carga hasta que haya presión suficiente para soltar el freno cuando se baja la carga con el malacate. El motor regula la velocidad y el par motor del malacate.

El malacate tiene dos modos de funcionamiento. Un modo es el de velocidad alta. La válvula de solenoide piloto desplaza el carrete selector del motor para proporcionar el desplazamiento mínimo del motor. Esto produce una velocidad elevada de la línea y entrega un par motor bajo.

El segundo modo es el de velocidad baja. La válvula de solenoide piloto desplaza el carrete selector del motor para proporcionar el desplazamiento máximo del motor. Esto

produce una velocidad baja de la línea y entrega un par motor elevado.

TEORÍA DE FUNCIONAMIENTO

El conjunto del malacate se controla por medio de controles remotos hidráulicos ubicados en la cabina. Cuando la palanca de control en la cabina se saca de su punto muerto, se desplaza el carrete de la válvula de control de sentido de la sección del malacate para dirigir el caudal hidráulico a la válvula de control del motor del malacate. La válvula de control del motor del malacate se usa para detener el malacate o reducir su velocidad si la carga tiende a hacer que el malacate la baje a velocidad excesiva. La válvula de control del motor se abre por piloto por la presión de bajada del malacate. Si la carga desciende más rápido que lo correspondiente al caudal de aceite en la línea de bajada del malacate, la presión piloto se reduce y la válvula de control del motor se cierra parcialmente para restringir la cantidad de aceite que salga del motor hasta obtener un equilibrio. Esto hace que la carga baje a una velocidad uniforme, basada en la posición de la palanca de control del malacate.

Durante una parada, cuando se interrumpe el caudal de bajada del malacate, la presión piloto que mantiene abierta la válvula de control del motor se reduce a cero y el carrete de la válvula del motor se cierra, cortando así la salida del aceite del motor del malacate. Esta misma reducción de presión permite que el freno del malacate se aplique por la tensión de resorte cuando la carga se ha detenido completamente. Este freno actúa como "freno de estacionamiento" para mantener la carga detenida.

MANTENIMIENTO

Procedimiento de calentamiento

Se recomienda efectuar un procedimiento de calentamiento cada vez que se arranque la máquina. Es esencial efectuarlo a temperaturas ambiente menores que +40°F (4°C).

El motor principal deberá acelerarse a su aceleración mínima recomendada con la válvula de control del malacate hidráulico en punto muerto y se le debe dar tiempo suficiente para que el sistema se caliente. El malacate entonces deberá accionarse a velocidades bajas, en avance y retroceso, varias veces para cebar todas las líneas con aceite hidráulico caliente y para hacer circular el lubricante de engranajes a través de los mecanismos de engranajes planetarios.



PELIGRO

Si no se calienta el malacate debidamente, en especial a temperaturas muy frías, se podría dar por resultado el patinaje temporal del freno debido a niveles elevados de contrapresión que intentan soltar el freno, lo que podría causar daños a la propiedad, lesiones graves o la muerte.

Retiro

1. Si tiene la opción de CE, quite las cubiertas del malacate.
 2. Retire todo el cable del tambor del malacate.
 3. Marque y desconecte las líneas hidráulicas del malacate. Tape todas las líneas y aberturas.
 4. Marque y desconecte los alambres eléctricos conectados a la caja del sensor del indicador de rotación del malacate.
 5. Marque y desconecte los alambres eléctricos de la válvula de solenoide de velocidad alta del malacate.
 6. Retire las tuercas de montaje, los pernos, las arandelas y los suplementos (si se usan suplementos, marque su ubicación) del malacate.
- NOTA:** El conjunto del malacate HP15C-17G, sin el cable, pesa aproximadamente 300 kg (661 lb).
7. Utilice un dispositivo de levante adecuado para retirar el malacate de la grúa.

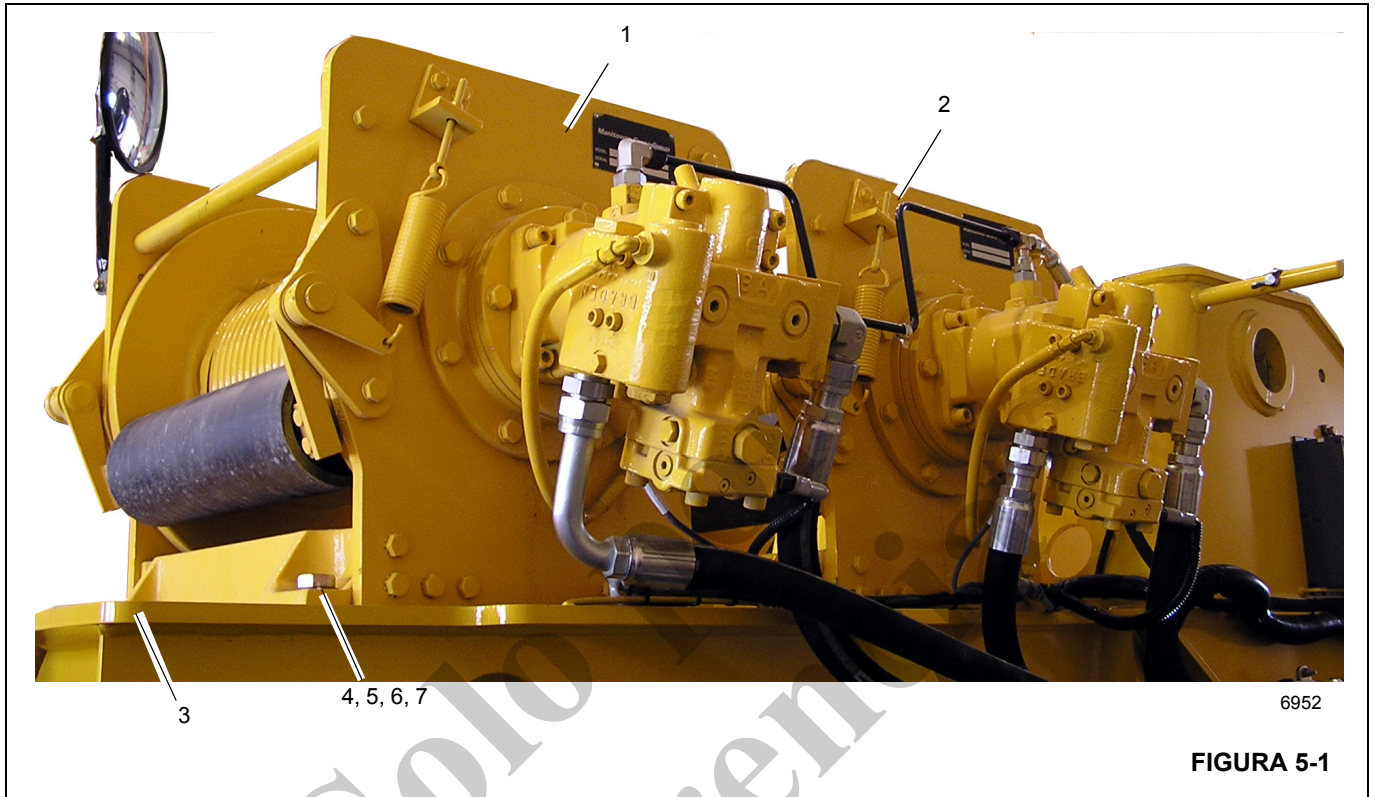


FIGURA 5-1

Artículo	Descripción
1	Malacate auxiliar
2	Malacate principal
3	Plataforma de giro
4	Perno
5	Arandela
6	Tuerca hexagonal
7	Contrapeso

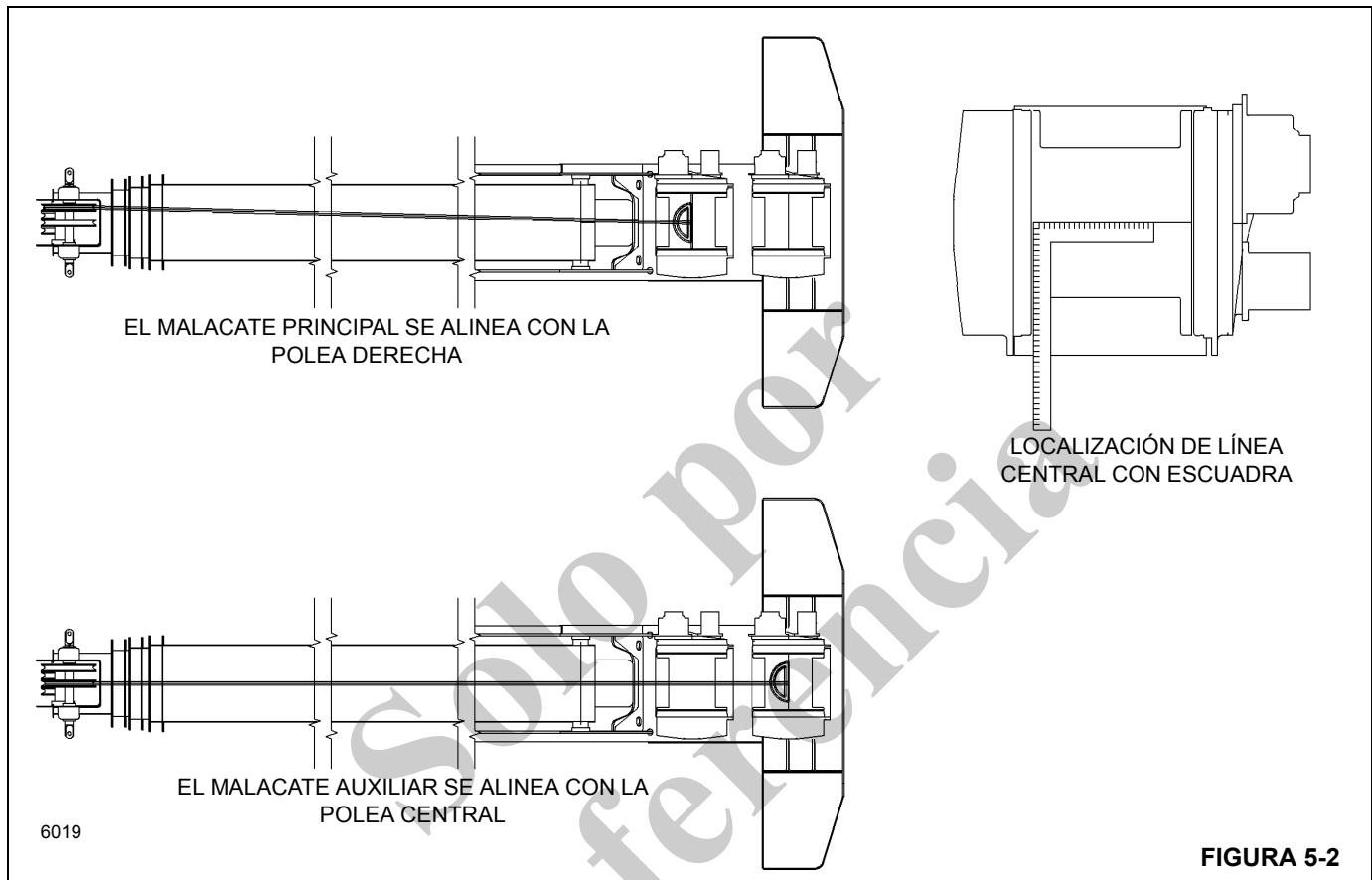
Instalación

1. Compruebe que la placa de montaje y las almohadillas del malacate estén limpias y libres de basura, y que el malacate no haya sufrido daños al manipularlo.
2. Utilice un dispositivo de levante adecuado para soportar el malacate y colocarlo sobre su montaje.
3. Revise la alineación entre el malacate y la pluma según el procedimiento ALINEACIÓN DEL MALACATE CON RESPECTO A LA PLUMA, en esta sección.
4. Coloque un nivel entre los bujes del eje de pivote de la pluma.
5. Coloque un nivel sobre la parte superior del tambor del malacate y determine si el malacate reposa sobre el

mismo plano respecto al nivel colocado entre los dos bujes del eje de pivote de la pluma.

6. Con el malacate nivelado, balancee el malacate para verificar si todas las almohadillas de montaje del malacate se encuentran en contacto con la placa de montaje.
7. Mantenga el malacate nivelado y utilice un calibrador de espesores para determinar la separación que existe entre las almohadillas y la placa de montaje.
8. Instale suplementos para llenar las separaciones existentes. Se permite alterar el grosor de un suplemento para poder llenar una separación no uniforme. Instale los pernos, las arandelas y las tuercas, y apriételos al valor especificado en Sujetadores y valores de apriete (página 1-13).
9. Retire el dispositivo de levante del malacate.
10. Conecte las líneas hidráulicas al malacate, verificando que las líneas se conecten a las lumbreras correctas, según se las marcó durante el retiro.
11. Conecte los alambres eléctricos a la válvula de solenoide de velocidad alta del malacate según se marcaron durante el retiro.
12. Conecte los alambres eléctricos a la caja del sensor del indicador de rotación del malacate, según se marcaron durante el retiro.

13. Instale el cable, siguiendo los procedimientos dados en el tema **INSTALACIÓN DEL CABLE EN EL MALACATE**, en el Manual del operador.



Verificación funcional

1. Fije un peso de prueba al gancho y eleve y baje la carga varias veces.
2. Verifique que el motor y sistema de frenos del malacate funcionen de modo uniforme.
3. Compruebe que las conexiones hidráulicas estén bien fijadas y que no tengan fugas.

Servicio

Saque el tapón grande del centro del soporte del tambor. Llene con lubricante para engranajes AGMA EO-4 hasta que quede a nivel con la abertura del tapón. Revise cada 1000 horas ó 12 meses.

MANTENIMIENTO E INSPECCIÓN DEL MALACATE

Es de extrema importancia que el personal de mantenimiento encargado de hacer las inspecciones de la grúa esté enterado de que los componentes internos críticos del malacate se pueden deteriorar. Los malacates incorporan engranajes planetarios, conjuntos de freno de discos múltiples y embragues de uñas que no tienen una vida útil infinita. Aunque estos componentes se han diseñado para tener una vida útil prolongada, la confiabilidad se puede reducir sustancialmente debido a una variedad de factores tales como:

- Funcionamiento cíclico repetido
- Funcionamiento a temperaturas ambiente altas
- Contaminación externa elevada, como en condiciones con mucho polvo o arena
- Tipo de lubricante utilizado
- Nivel de mantenimiento

Los siguientes puntos de servicio periódico deben realizarse siguiendo las instrucciones del fabricante:

Uso e inspección

Los procedimientos de inspección para malacates se dividen en cinco categorías generales, que se basan en el

uso o en el ciclo de trabajo, y que a su vez determinan los intervalos apropiados para las inspecciones. Las categorías de uso deben ser asignadas por el usuario de la grúa en forma consistente para cada grúa. Las cinco categorías de uso de grúa/malacate son las siguientes:

- **Inactividad** - La grúa/malacate no se ha usado por tres meses.
- **Uso poco frecuente** - La grúa/malacate se usa menos de diez horas por mes, con base en un promedio de tres meses.
- **Uso moderado** - La grúa/malacate se usa de 10 a 50 horas por mes, con base en un promedio de tres meses.
- **Uso pesado** - La grúa/malacate se usa de 50 a 200 horas por mes.
- **Uso severo** - La grúa/malacate se usa más de 200 horas por mes, o el 50% de las elevaciones excede el 75% de la capacidad nominal del malacate.

NOTA: Para unidades en inactividad con un historial desconocido de mantenimiento y reparaciones, es altamente recomendable que se realice una inspección con desarmado total antes de ponerlas en servicio.

En la siguiente tabla se indican las inspecciones que se requieren para cada categoría de uso:

INSPECCIÓN CATEGORÍA DE USO	INSPECCIÓN DIARIA PREVIA AL USO	INSPECCIÓN TRIMESTRAL	INSPECCIÓN SEMESTRAL	INSPECCIÓN ANUAL
INACTIVIDAD Sin uso por 3 meses o más	REQUERIDA ANTES DE PONER EN SERVICIO	REQUERIDA ANTES DE PONER EN SERVICIO	REQUERIDA ANTES DE PONER EN SERVICIO	---
USO POCO FRECUENTE Menos de diez horas por mes	REQUERIDA	REQUERIDA	REQUERIDA	REQUERIDA
USO MODERADO 10 a 50 horas por mes	REQUERIDA	REQUERIDA	REQUERIDA	REQUERIDA
USO PESADO 50 a 200 horas por mes	REQUERIDA	REQUERIDA MENSUALMENTE	REQUERIDA TRIMESTRALMENTE (3 meses)	REQUERIDA SEMESTRALMENTE (6 meses)
USO SEVERO Más de 200 horas por mes ó 50% de las elevaciones exceden el 75% de la capacidad nominal	REQUERIDA	REQUERIDA	REQUERIDA TRIMESTRALMENTE (3 meses)	REQUERIDA SEMESTRALMENTE (6 meses)

Inspección diaria previa al uso

Debe incluir, sin limitarse a, las siguientes inspecciones, que deben realizarse antes de colocar la grúa en servicio y cada vez que sea necesario durante un funcionamiento prolongado. Esta inspección debe ser realizada por un operador de grúas calificado o un técnico de grúas calificado.

1. Revise si hay fugas externas de aceite y repárelas según sea necesario. Esto es sumamente importante debido al desgaste acelerado que se produce cuando el aceite de lubricación en el malacate es insuficiente. En los malacates con mirilla, revise el nivel de aceite diariamente. En los malacates sin mirilla, revise el nivel de aceite mensualmente si no se detectan fugas externas de aceite. El nivel del lubricante debe mantenerse entre los niveles mínimo y máximo, por arriba de la parte media de la mirilla o en la parte inferior de la lumbrera del tapón de nivel, según esté equipada. Utilice **SOLAMENTE** el tipo de lubricante recomendado. Consulte la tabla de lubricación de la máquina.
2. Revise los adaptadores y mangueras hidráulicos para ver si hay abrasión, deterioro o corrosión, y repare como sea necesario.
3. 3. Inspeccione visualmente para ver si hay pernos, pasadores y otros sujetadores corroídos, flojos o faltantes, y sustituya o apriete como sea necesario.
4. 4. Inspeccione visualmente los transmisores del indicador de rotación, los interruptores de prevención del contacto entre bloques y otros equipos de seguridad, y repare según sea necesario.

Inspección trimestral (cada tres meses)

Debe incluir, sin limitarse a, las siguientes inspecciones, que deben ser realizadas por un operador de grúas calificado o un técnico de grúas calificado.

1. Realice la inspección previa al uso.
2. Inspeccione para ver si hay corrosión en los sujetadores, la base de la pluma, el tambor, etc. y repare/sustituya como se requiera para mantener la integridad estructural del malacate.

Inspección semestral (cada seis meses)

1. Realice la inspección previa al uso y la inspección trimestral.
2. Tome una muestra del lubricante de la cavidad de los engranajes del malacate, como se describe en la página

5, y haga un análisis para ver el contenido de metales de desgaste, si se mantiene la viscosidad correcta, y si hay deterioro, humedad y otros contaminantes en el lubricante. Si la muestra de aceite tiene una alta cantidad de partículas metálicas, el malacate debe retirarse de servicio y desarmarse totalmente para su inspección.

NOTA: El análisis de aceite no es suficiente para detectar ni para advertir acerca de una falla por fatiga.

Inspección anual

Esta inspección debe realizarla un técnico de grúas calificado. La inspección anual **DEBE** incluir, sin limitarse a, lo siguiente:

1. Realice la inspección previa al uso/diaria, la inspección trimestral y la inspección semestral.
2. Cambie el aceite de lubricación en la cavidad de engranajes del malacate después de tomar la muestra de aceite como se describe en la página 5. Llene el malacate hasta el nivel apropiado, usando el lubricante recomendado. Consulte la tabla de lubricación de la máquina.



ADVERTENCIA

¡Se puede causar daños al equipo y/o lesiones personales!

Si no se usa aceite para planetarios del tipo y la viscosidad adecuados se puede contribuir al patinaje intermitente del embrague del freno, lo cual podría resultar en daño a la propiedad, lesiones personales graves o la muerte. Algunos lubricantes para engranajes contienen grandes cantidades de aditivos EP (presión extrema) y antifricción que pueden contribuir al patinaje del embrague del freno o al daño de los discos de fricción o de los sellos del freno. La viscosidad del aceite con respecto a la temperatura ambiente también es crítica para el funcionamiento confiable del embrague del freno. Nuestras pruebas indican que el aceite para engranajes excesivamente pesado o espeso puede contribuir al patinaje intermitente del embrague del freno. Asegúrese que la viscosidad del aceite para engranajes usado en su malacate es correcta para la temperatura ambiente.

MANTENIMIENTO PREVENTIVO Y MUESTREO DE ACEITE



ADVERTENCIA

¡Riesgo de lesiones personales!

El aceite caliente puede ocasionar lesiones o quemaduras en la piel desprotegida. Asegúrese que el aceite se haya enfriado a una temperatura segura (normalmente menor que 110°F ó 43°C) antes de tomar una muestra de aceite, cambiar el aceite o dar servicio al malacate.

Cambio del aceite

El aceite de engranajes del malacate se debe cambiar después de las primeras 100 horas de funcionamiento, y después anualmente como mínimo. En aplicaciones de uso severo, el aceite de engranajes se debe cambiar cada seis meses. Use los lubricantes recomendados. Consulte la tabla de lubricación de la máquina.

Muestreo y análisis del aceite de engranajes

El muestreo y análisis correctos del aceite de engranajes es una parte vital de cualquier programa completo de mantenimiento preventivo. La información obtenida del análisis de aceite permite a los técnicos de mantenimiento emplear el tiempo de mantenimiento preventivo para evitar un tiempo improductivo no programado más costoso o una falla mucho más peligrosa. La detección temprana del desgaste acelerado de los componentes permite la programación del mantenimiento correctivo.

Prepare el malacate limpiando la zona del tapón de vaciado y el tubo de extensión de vaciado para obtener una muestra sin contaminación. Accione el malacate en ambos sentidos por uno o dos minutos para mezclar completamente el aceite de engranajes; luego tome la muestra en un punto medio del flujo de aceite para obtener una representación precisa del estado del aceite. Después de tomar la muestra de aceite, continúe con el cambio de aceite o llene la cavidad de engranajes del malacate hasta el nivel correcto con el lubricante recomendado. Los niveles de contaminantes de hierro estarán en el nivel alto de la gama "normal" durante el rodaje inicial.

Pautas generales para el nivel de contaminantes de hierro

ppm	Estado del aceite
100-500	Normal - Nivel aceptable, contaminación poco significativa
500-800	Precaución - Muestra anormal. Cambie el aceite y tome otra muestra después de 50 horas de funcionamiento. Si la segunda muestra está por encima de 500 ppm, retire el malacate de servicio y desármelo totalmente para inspeccionarlo y determinar la fuente de contaminación.
Mayor que 800	No aceptable - Retire el malacate de servicio y desármelo totalmente para inspeccionarlo y determinar la fuente de contaminación.

Tan importante como el nivel de contaminación es el cambio en el nivel de contaminación. Un programa eficaz de análisis de aceite proporciona al técnico una idea del progreso del desgaste o una tendencia. Si una muestra indica una elevación repentina del nivel de contaminación, se deben tomar las acciones necesarias para determinar lo que ha cambiado.

NOTA: El análisis de aceite no es suficiente para detectar ni para advertir acerca de una falla por fatiga.

PROCEDIMIENTO DE PRUEBA DE FRENO PARA MALACATES HP15C-17G, HO30A-19G Y HP35-26G

Todos estos modelos de malacate de engranajes planetarios tienen un freno de discos múltiples aplicado por resorte y soltado hidráulicamente en el interior de la caja del malacate. Este freno sostiene una carga suspendida cuando la válvula de control de sentido está en punto

muerto o cuando se pierde potencia hidráulica. Un conjunto de embrague de freno de sobremarcha permite que el tren de mando y el tambor giren en el sentido requerido para elevar una carga mientras el freno permanece totalmente aplicado. Sin embargo, una carga no se puede bajar sin aplicar presión hidráulica a la lumbrera de liberación para soltar el freno.

Procedimiento de prueba de freno (se debe realizar sin carga en el malacate)

- Retire y tape o tapone la línea de liberación del freno del adaptador en la lumbrera de liberación del freno del malacate.
- Con el grupo motriz hidráulico funcionando, mueva lentamente la válvula de control de sentido a la posición de bajada, completamente abierta.
- Aumente la velocidad del motor, de ser necesario, para elevar la presión del sistema hasta el ajuste de la

válvula de alivio. El tambor del malacate debe permanecer inmóvil

- Si el tambor del malacate gira, el malacate debe desarmarse y los componentes del freno deben revisarse para ver si hay desgaste. Además, los resortes del freno deben medirse para ver si tienen la longitud libre correcta en aquellos malacates que utilizan resortes de compresión helicoidales.
- Sustituya cualquier pieza que muestre desgaste excesivo y cualquier resorte cuya longitud sea menor que la mínima indicada en el manual de servicio del malacate correspondiente.
- Vuelva a armar el freno y el malacate y repita los pasos anteriores.
- Cuando termine la prueba, vuelva a conectar la línea de soltado del freno a la lumbrera de liberación del freno.

Comuníquese con Crane Care si tiene alguna pregunta.

ALINEACIÓN DEL MALACATE CON RESPECTO A LA PLUMA

Preparación

Se debe alinear la pluma antes de llevar a cabo la alineación del malacate. Si el malacate no se alinea apropiadamente, se puede dañar su cable o se podría afectar la precisión del control.

La grúa debe colocarse con los estabilizadores completamente extendidos y la grúa deberá estar nivelada. La pluma debe estar sobre la parte delantera.

Herramientas requeridas

- escuadra de dos pies de largo
- Cordón Mason
- tiza
- transportador

Procedimiento

La posición de montaje del malacate determina el procedimiento de alineación que debe usarse. Deslice un lado del malacate hacia atrás o hacia delante para alinear el malacate con la polea de la pluma en grúas que tienen el malacate instalado ya sea directamente en la pluma o en un montaje fijado a la pluma. Podría ser necesario colocar suplementos debajo de un lado del malacate para nivelarlo.

El malacate debe verificarse en dos direcciones, una con la pluma a 0 grados y la otra con la pluma a más de 45 grados, si el malacate no está directamente instalado en la pluma de la grúa y está instalado en una posición estacionaria.

Revise el malacate a un ángulo de 0 grados para ver si el malacate está alineado con la polea de la punta de la pluma. El malacate principal se alinea con la polea derecha y el malacate auxiliar con la polea central (Figura 5-2).

NOTA: Si la alineación es incorrecta, cuando se enrolle el cable del malacate quedarán espacios sin llenar en el carrete.

NOTA: El malacate no está nivelado si el cable tiende a apilarse en un lado del tambor.

1. Hay que extender la pluma hasta la mitad de su distancia de extensión completa toda vez que se vaya a alinear el malacate. Se usa esta longitud debido a que cuando el cable del malacate principal se coloca en la polea superior derecha de la punta de la pluma, el cable deberá salir por el centro del tambor a un ángulo de 90 grados. La pluma tiene la capacidad de extenderse, retraerse y de cambiar el ángulo de partida del tambor. Extienda la pluma hasta la mitad de su recorrido para obtener un punto central de ajuste y verificar el ángulo de lascado del cable.

2. Es necesario retirar todo el cable del tambor del malacate para revisar el ángulo de lascado. Se puede usar un cordón Mason o hilo de pescar para tirar de la línea hasta tensarla y así poder medir el ángulo de lascado con precisión. Localice la línea central del tambor del malacate usando una escuadra para dibujar una línea horizontal en el tambor. Haga una marca vertical en la línea horizontal dibujada que identifique el centro absoluto del tambor, medido con una cinta métrica. Con la pluma a un ángulo de 0 grados, ate el hilo a la punta de la pluma y colóquelo en el centro de la polea derecha de la punta de la pluma.

NOTA: Si no se dispone de este equipo especial, se puede localizar la línea central con precisión suficiente si se usa una escuadra de acero contra las superficies interiores de ambas bridas de la máquina. Se recomienda evitar usar las superficies de fundición en este procedimiento, a menos que la comprobación desde ambas bridas indique que la línea resultante está derecha.

3. Ate el hilo alrededor del tambor del malacate de modo que quede muy ajustado y que el hilo pase por encima del centro absoluto del tambor que se marcó en el mismo.

4. Coloque un transportador en la línea vertical hecha en el tambor del malacate de modo que el hilo quede en el centro del transportador. El hilo se encontrará en la marca de 90 grados del transportador si el malacate está alineado con respecto a la polea de la punta de la pluma. Si no se encuentra alineado con la marca de los 90 grados, será necesario soltar los pernos de montaje para mover el malacate hasta que lo esté.

NOTA: Esta prueba sirve para verificar si se dejan espacios libres al enrollar el cable.

empuje fuera de posición, se podrían causar daños graves a los componentes internos del malacate.

PRECAUCIÓN

No modifique los agujeros ni los bloques de tope en la placa de montaje de la grúa, ya que un ajuste muy pequeño produce cambios grandes en el ángulo. Tenga sumo cuidado para evitar efectuar una compensación excesiva.

5. Eleve la pluma a un ángulo de más de 45 grados para verificar que el malacate esté nivelado. Ajuste la posición del tambor del malacate y tense el hilo de modo que éste pase por el centro del transportador, en la marca de los 90 grados. Si el hilo no pasa por la marca de los 90 grados, será necesario colocarle suplementos al malacate hasta que el hilo pase por esta marca.

NOTA: Esta prueba sirve para verificar si el cable se apila en un lado del tambor.

MOTOR DE ÉMBOLOS Y VÁLVULA DE CONTROL

Descripción

El motor de émbolos es de eje combado, bidireccional, de desplazamiento variable y para trabajo pesado. El motor se fija al malacate con pernos y se conecta directamente a los engranajes planetarios del malacate.

La válvula de control se fija con pernos al motor.

Mantenimiento

Retiro

1. Limpie las superficies externas del tambor y del motor completamente con vapor o con un disolvente limpio y séquelas con un chorro de aire.
2. Marque y desconecte las líneas hidráulicas conectadas al motor del malacate y la válvula de control del motor.
3. Saque los pernos y arandelas que fijan el motor y la válvula de control al malacate.
4. Coloque el motor y la válvula de control en una zona de trabajo adecuada que esté limpia y seca.

Instalación

NOTA: Verifique que la placa de empuje principal permanezca en posición correcta en su agujero contrataladrado cuando se reinstale el motor. Si se acciona el malacate con la placa de empuje principal insertada entre los engranajes principales y el portaplanetarios, o con una arandela de

1. Instale un anillo "O" nuevo al piloto del motor y después lubríquelo con vaselina o aceite para engranajes. Engrane el eje del motor con la pista interior del embrague del freno y bájelo a su lugar.
2. Aplique pasta selladora de roscas Loctite N° 243 a los pernos de montaje e instale los pernos y arandelas de seguridad. Apriete los pernos a 102 Nm (75 lb-pie).
3. Conecte las líneas hidráulicas según las marcó durante el retiro.
4. Llene el tambor con aceite. Consulte la Sección 9 - LUBRICACIÓN de este manual.

TAMBOR INTERMEDIO Y SEGUIDOR DEL CABLE

Descripción

Los malacates principal y auxiliar tienen un tambor intermedio en su lado delantero. El tambor intermedio del malacate principal se usa para evitar que el cable entre en contacto con la pluma. Si la grúa también tiene un malacate auxiliar, el tambor intermedio sirve para evitar que su cable entre en contacto con el malacate principal. El seguidor del cable se instala en el lado trasero de su malacate respectivo. El seguidor del cable aplica tensión de resorte hacia abajo contra el cable sobre el tambor del malacate para asegurar que el cable se enrolle de modo uniforme en el tambor, y también impide que el cable salte cuando se producen condiciones anómalas.

Mantenimiento

Tambor intermedio

Retiro y desarmado

1. Retire el perno, la arandela y la arandela de seguridad del lado derecho del rodillo intermedio Figura 5-3.
2. Soporte el rodillo intermedio y extraiga el eje por el lado izquierdo. Procure no extraviar la espiga del extremo.
3. Retire el rodillo de entre las placas laterales.

Limpieza e inspección

1. Limpie toda la herrumbre y tierra del eje.
2. Revise el eje y el rodillo en busca de grietas, excoiación y acanaladuras. Reemplace según sea necesario.

Armado e instalación

1. Coloque el rodillo entre las placas laterales.
2. Instale el eje a través de la placa lateral izquierda y del rodillo. Verifique que la parte plana del extremo del eje

quede alineada con el tope soldado en la placa lateral. Alinee la espiga.

3. Fije el eje a la placa lateral derecha con un perno, arandela y arandela de seguridad. Aplique pasta selladora Loctite 243 a las roscas de los pernos.

Seguidor del cable

Retiro y desarmado

1. Suelte las tuercas de ajuste y retire el resorte tensor y la barra de ajuste de ambos lados del malacate (vea la Figura 5-3).
2. Quite los puntos de soldadura de las cabezas de los pernos que sujetan el brazo al rodillo del seguidor del cable.
3. Soporte el rodillo del seguidor del cable y saque los pernos y arandelas que fijan los brazos a los ángulos de cada extremo del rodillo. Retire el rodillo del seguidor del cable.
4. Desarme el rodillo del seguidor del cable de la manera siguiente.
 - a. Retire los dos pernos y arandelas que aseguran el ángulo al lado derecho del eje.
 - b. Quite los suplementos y el rodillo del eje.
 - c. De ser necesario, retire el cojinete y la caja de cojinete de ambos extremos del rodillo.
5. Saque el perno y la contratuerca que fijan el brazo a la palanca de fijación del resorte en cada lado del malacate. Quite los brazos y palancas de las placas laterales.

NOTA: Asegúrese de marcar cada brazo y palanca con el lado (izquierdo o derecho) del cual se retiraron. Esto será útil durante la instalación.

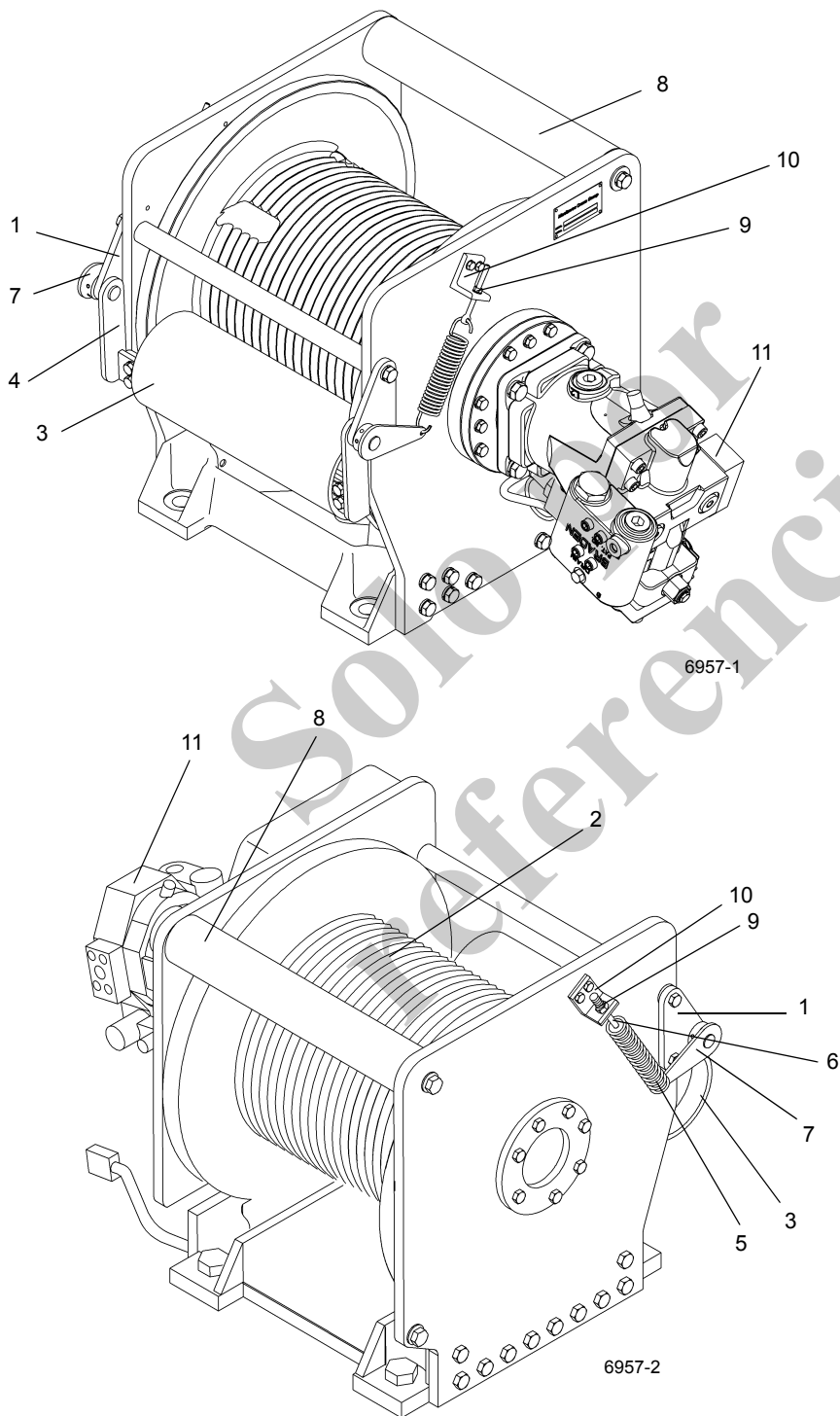
Limpieza e inspección

1. Limpie toda la grasa del eje, del cojinete y del rodillo.
2. Revise el eje, el rodillo y los cojinetes en busca de grietas, excoiación y acanaladuras. Reemplace según sea necesario.

3. Revise la tensión de los resortes. Si los resortes no proporcionan suficiente tensión al ajustarlos, reemplácelos.

Armado e instalación

1. Instale el brazo izquierdo a través del buje en la placa lateral izquierda. Instale la palanca de fijación del resorte izquierdo en el brazo y fijela con un perno y contratuerca. Aplique pasta selladora Loctite 243 a las roscas de los pernos.
2. Repita el paso 2 en el lado derecho.
3. Instale el rodillo del seguidor del cable de la manera siguiente.
 - a. Aplique pasta retenedora de resistencia alta Loctite 680 a las cajas de cojinete y a los cojinetes. Instálelos en los dos extremos del rodillo.
 - b. Meta el eje en el rodillo con por lo menos un suplemento en cada extremo.
 - c. Coloque el ángulo en el lado derecho del eje y fijelo con dos pernos y arandelas. Aplique pasta selladora Loctite 243 a las roscas de los pernos.
4. Coloque el rodillo del seguidor del cable en los brazos y fijelo con los cuatro pernos y arandelas. Centre el rodillo entre las bridas del tambor del malacate y apriete los pernos. Fije las cabezas de los pernos con soldadura por puntos.
5. Fije un extremo de los resortes de tensión a las palancas de cada lado. Instale la varilla de ajuste a través de la orejeta de cada placa lateral y conéctela al otro extremo del resorte. Instale las tuercas de ajuste en cada varilla y apriételas lo suficiente para quitar la holgura de los resortes.
6. Utilice una pistola engrasadora para aplicarles grasa a las graseras de los bujes en cada placa lateral.
7. Ajuste el rodillo de la manera siguiente.



Artículo	Descripción
1	Escuadra de pivote
2	Tambor
3	Rodillo del seguidor
4	Brazo
5	Resorte
6	Varilla de ajuste del resorte
7	Palanca
8	Rodillo intermedio
9	Tuerca
10	Escuadra
11	Motor hidráulico

5

FIGURA 5-3

- a. Con una capa de cable enrollada en el tambor del malacate, ajuste los pernos de la parte delantera de cada placa lateral (que empujan contra cada brazo) de modo que el rodillo aplique presión sobre la capa de cable, y que no interfiera las placas ciegas/ salientes de las bridas del tambor del malacate. Apriete las contratueras para fijar el ajuste.
- b. Con el tambor lleno de cable, el largo del resorte de ajuste entre sus orejetas no deberá ser mayor que 25.7 cm (10.12 pulg). Ajuste las varillas según sea necesario y apriete las contratueras para fijar el ajuste.

Conjunto completo

Retiro

1. Quite toda la tensión de los resortes en cada lado aflojando las tuercas y contratueras.
2. Soporte el peso del conjunto y saque los dos pernos y arandelas que aseguran cada placa lateral al malacate.

Retire el tambor intermedio y el conjunto del seguidor del cable del malacate.

3. Si es necesario desmontar completamente o retirar alguna parte del conjunto, consulte los párrafos correspondientes en esta sección.

Instalación

1. Coloque el tambor intermedio y el conjunto del rodillo del cable en el malacate y fije cada placa lateral al malacate con dos pernos y arandelas.
2. Ajuste la tensión del seguidor del cable. Consulte las instrucciones dadas en el párrafo titulado SEGUIDOR DEL CABLE - Armado e instalación, en esta sección.

Solo por referencia

SISTEMA INDICADOR DE ROTACIÓN DEL TAMBOR DEL MALACATE

Descripción

El sistema indicador de rotación del tambor del malacate Figura 5-4 es un sistema accionado eléctricamente que proporciona un indicador táctil de la rotación de tambor al operador para informarle si el tambor está girando y a qué velocidad lo hace, aun bajo las condiciones más capaces de distraerle.

El sistema indicador de rotación se compone de un sensor y del solenoide del vibrador indicador de rotación. El sensor de rotación se encuentra en el malacate. El solenoide de pulsación del vibrador se encuentra en la palanca de control del malacate correspondiente. El accionamiento del vibrador es controlado por el sistema de bus CAN, basándose en una señal de entrada provista por el indicador de rotación.

Mantenimiento

Generalidades



PELIGRO

Desconecte las baterías antes de efectuar trabajos de mantenimiento en este sistema. Se pueden sufrir quemaduras graves como resultado de formar cortocircuitos en circuitos con corriente.

Es posible verificar el funcionamiento correcto de los circuitos de cada componente eléctrico individual. Si se produce una avería en el sistema, las reparaciones deberán

limitarse a identificar y reemplazar los componentes defectuosos. Para determinar cuál es el componente averiado, consulte la sección de localización de averías del CD de bus CAN.

Sensor de rotación

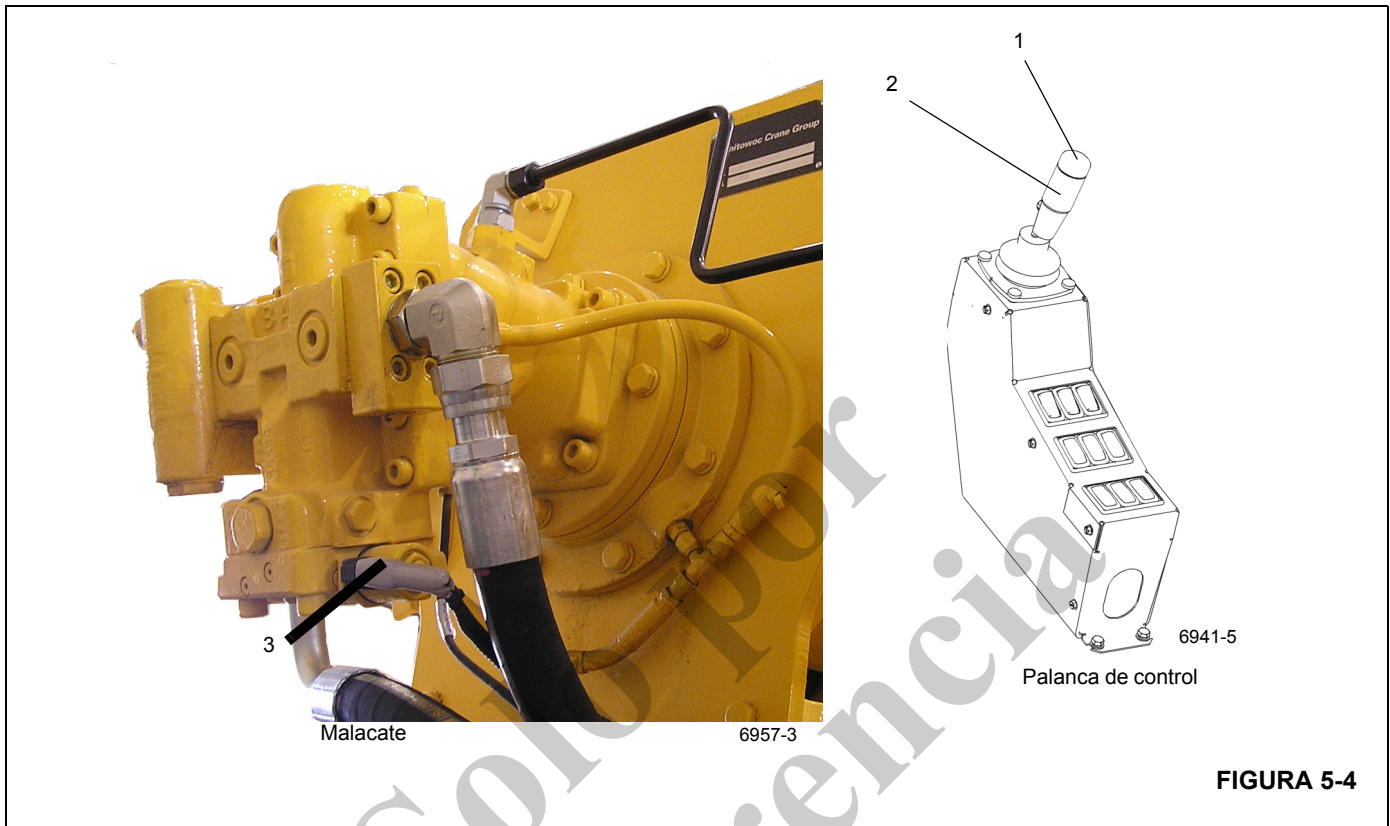
El sensor de rotación se enrosca en la caja del malacate y detecta la rotación del engranaje impulsado del extremo de mando principal. Cuando se instala el sensor, compruebe que toque la superficie superior de un diente del engranaje y que no repose entre los dientes (vea la figura titulada Sistema indicador de rotación del malacate). Enrosque el sensor hasta que haga contacto y después desenrosquelo 1/2 vuelta y apriete su contratuerca.

Solenoide del vibrador

El solenoide del vibrador proporciona una señal de retroalimentación proporcional a la velocidad del cable del malacate por medio de hacer que el botón de caucho de la parte superior de la palanca de control del malacate vibre. El vibrador deja de funcionar cuando el cable se mueve a velocidad alta para evitar que el solenoide se dañe.

Localización de averías

NOTA: Esta máquina tiene un sistema múltiplex de bus CAN. Para poder localizar averías en el sistema eléctrico con eficacia, se requiere una computadora con el sistema Windows, el software de mantenimiento CAN-link (9999102409) y un cable de conexión (9999102296). El software de mantenimiento CAN-link y el cable de conexión pueden pedirse de Manitowoc Crane Care.



Artículo	Descripción
1	Vibrador
2	Palanca de control

Artículo	Descripción
3	Conexión del sensor de rotación
4	Conexión del solenoide de dos velocidades

RETIRO DEL CONTRAPESO

Descripción del contrapeso fijo

El contrapeso se fija por pasador a la parte trasera de la plataforma de giro y pesa 4300 kg (9480 lb). En las grúas sin malacate auxiliar, se instala un contrapeso adicional de 350.6 kg (773 lb) a la zona de montaje del malacate, en lugar del malacate auxiliar.

Retiro del contrapeso fijo



PELIGRO

Si es aplastado por la caída de un contrapeso podría sufrir lesiones graves o la muerte.

Verifique que el pasador de retención esté debidamente instalado para fijar el pasador de montaje del contrapeso.

NOTA: No se recomienda el uso de un montacargas para retirar/instalar el contrapeso fijo.

Consulte la Figura 5-5 para el procedimiento de retiro del contrapeso.

1. Extienda y ajuste los estabilizadores completamente.

NOTA: El pasador de bloqueo de la plataforma de giro sólo puede engancharse cuando la pluma está sobre la parte delantera de la máquina.

2. Gire la superestructura de modo que el contrapeso se encuentre sobre la parte delantera del vehículo para obtener espacio libre adicional.

NOTA: El contrapeso pesa aproximadamente 4300 kg (9480 lb).

3. Baje y retraiga completamente la pluma
4. Apague la grúa.
5. Retire y tape las líneas hidráulicas del malacate auxiliar (si las tiene instaladas)
6. Conecte un dispositivo de levante adecuado al contrapeso.
7. Verifique que los cuatro pernos de nivelación del contrapeso han sido ajustados para obtener la separación máxima respecto a la plataforma de giro.
8. Eleve el contrapeso lentamente hasta que se pueda empujar y girar el pasador para retirarlo.
9. Retire el pasador por el lado contrario.

10. Baje el contrapeso hasta que las orejetas de fijación pasen libremente la plataforma de giro.
11. Aleje el contrapeso de la plataforma de giro hasta que quede libre de la grúa.
12. Vuelva a colocar el pasador en las orejetas de montaje del contrapeso en la plataforma de giro.
13. Aleje el contrapeso de la grúa a una distancia suficiente como para permitir que la plataforma de giro/ superestructura pase sin obstrucciones durante el reposicionamiento.
14. Gire la superestructura a la posición normal de propulsión.

Instalación del contrapeso fijo

1. Extienda y ajuste los estabilizadores completamente.
2. Gire la superestructura de modo que el contrapeso se encuentre sobre la parte delantera del vehículo para obtener espacio libre adicional.
3. Apague la grúa.

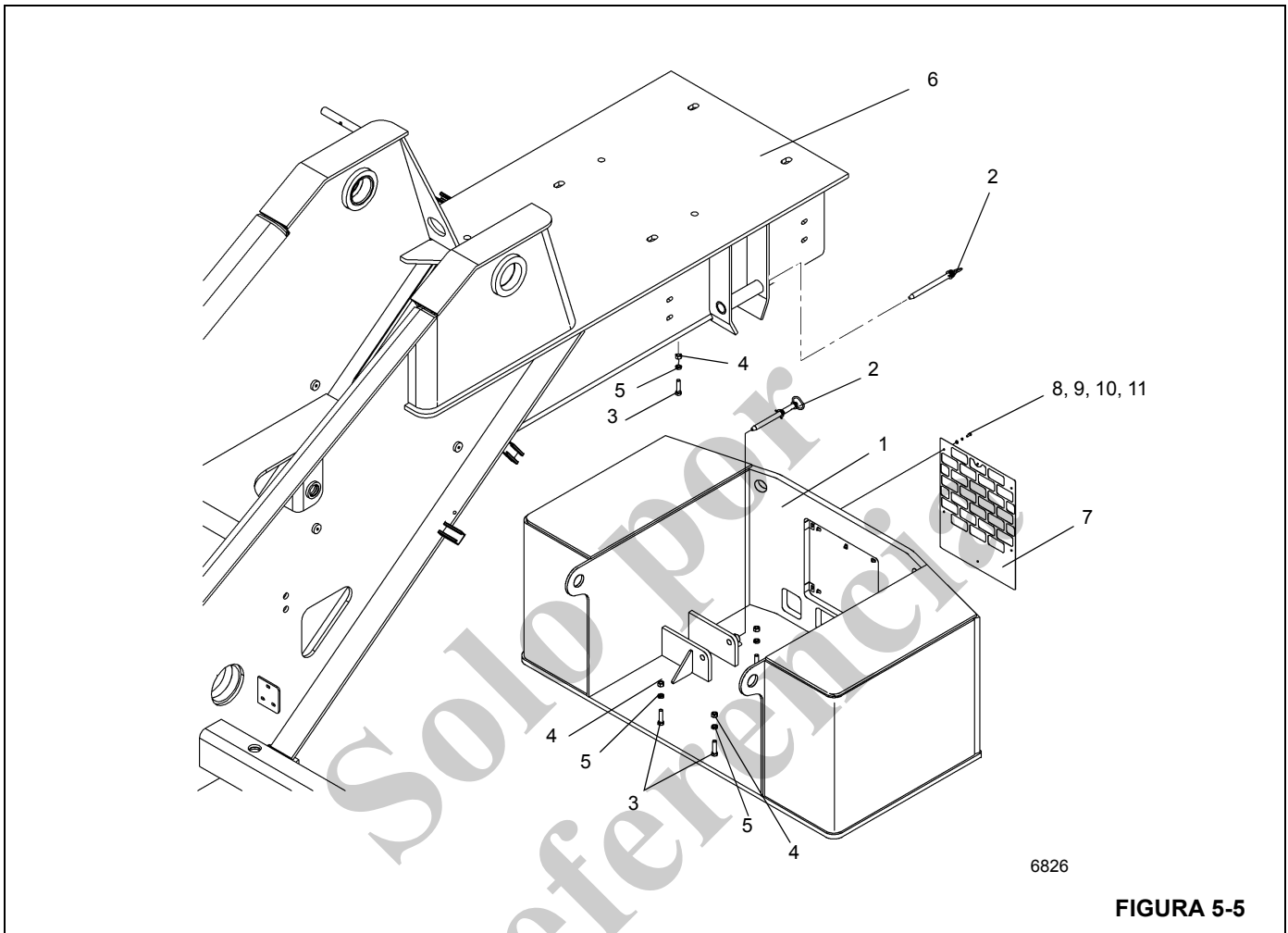
PRECAUCIÓN

Cuando se levanta/manipula el contrapeso, mantenga las cadenas/tiras verticales para reducir al mínimo las fuerzas laterales aplicadas a las orejetas de elevación.

NOTA: El contrapeso pesa aproximadamente 4300 kg (9480 lb).

No se recomienda el uso de un montacargas para retirar/instalar el contrapeso fijo.

4. Conecte un dispositivo de levante adecuado al contrapeso y levántelo para colocarlo en su lugar en la superestructura, alineando los agujeros de montaje del contrapeso con los agujeros de la superestructura.
5. Instale los pasadores de montaje del contrapeso y fíjelos en su lugar con retenedores de pasadores de enganche.
6. Retire el dispositivo de levante del contrapeso.
7. Utilice los cuatro pernos de nivelación para nivelar el contrapeso y eliminar el movimiento relativo entre el contrapeso y la plataforma de giro. El ancho máximo del contrapeso no deberá tener un desnivel mayor que 6.0 mm (0.25 pulg) respecto al cojinete de la plataforma de giro, medido desde cualquiera de los extremos exteriores del contrapeso.



Artículo	Descripción
1	Contrapeso
2	Conjunto de pasador
3	Perno

Artículo	Descripción
4	Contratuerca
5	Tuerca hexagonal
6	Plataforma de giro

SECCIÓN 6 SISTEMA DE GIRO

CONTENIDO DE LA SECCIÓN

<p>Introducción 6-1</p> <p> Descripción 6-1</p> <p> Teoría de funcionamiento 6-1</p> <p> Mantenimiento 6-4</p> <p> Localización de averías 6-4</p> <p>Motor de giro 6-8</p> <p> Descripción 6-8</p> <p> Mantenimiento 6-8</p> <p>Mecanismo y freno de giro 6-9</p>	<p> Descripción 6-9</p> <p> Mantenimiento 6-9</p> <p>Cojinete de giro 6-11</p> <p> Descripción 6-11</p> <p> Mantenimiento 6-11</p> <p>Adaptadores giratorios 6-16</p> <p> Descripción 6-16</p> <p> Adaptador giratorio hidráulico 6-18</p> <p> Adaptador giratorio eléctrico 6-20</p>
---	--

INTRODUCCIÓN

Descripción

El sistema de giro sirve para girar la superestructura de la grúa sobre el chasis del vehículo. El sistema de giro de la superestructura proporciona 360 grados de rotación en ambos sentidos y ofrece capacidades de giro libre. El término giro libre significa que, con el interruptor del freno de giro (SWING BRAKE) en la posición de freno suelto (OFF), la superestructura girará libremente después de que se suelte la palanca de control de giro hasta que se detenga por sí sola o que se pise el pedal del freno de giro.

El giro se activa usando la palanca del control en la cabina. Cuando se acciona la palanca de giro, la presión hidráulica se dirige al motor de giro para impulsar el mecanismo en el sentido apropiado. A medida que el mecanismo gira, el piñón se engrana con los dientes del cojinete de giro para impulsar la rotación de la superestructura. La velocidad de giro se controla por medio de la palanca de control y del interruptor HIGH/LOW (velocidad alta/baja) de giro ubicado en la consola delantera. La velocidad máxima de rotación es de 2.0 - 2.5 rpm sin carga. El frenado se logra pisando un pedal de freno de giro que regula una válvula de control proporcional para ofrecer un frenado controlado del movimiento del giro.

El sistema de giro consta de una palanca de control hidráulico remoto, interruptor de velocidad de giro, una válvula de control de sentido, el mando de giro, el conjunto del freno de giro y el pedal y la válvula de servofrenos y una válvula de solenoide de liberación del freno de giro.

La grúa se equipa con un bloqueo de plataforma de giro por pasador como equipo estándar y un bloqueo de giro positivo estándar de 360 grados. El bloqueo positivo de giro de 360

grados se engrana con los dientes del engranaje de giro en cualquier punto de la carrera de rotación. El bloqueo de la plataforma de giro por pasador sólo bloquea la plataforma en la posición orientada directamente hacia la parte delantera o trasera de la máquina. Los dos bloqueos de giro se accionan desde la cabina.

Teoría de funcionamiento

Mando de giro

La potencia hidráulica es suministrada al mando de giro (Figura 6-1) por la bomba hidráulica impulsada por el motor. El aceite fluye de la bomba al adaptador giratorio hidráulico de la lumbrera 5. El caudal del adaptador giratorio hidráulico se envía a la válvula de carga de acumulador doble. El caudal derivado de la válvula de carga de acumulador doble se envía a la válvula divisora de caudal de la dirección delantera en la válvula de control de sentido de giro. El caudal derivado de la válvula divisora de caudal se usa para suministrar a la válvula de control de sentido de giro.

Cuando se mueve la palanca de control hidráulico remoto hacia la posición de giro a la izquierda o la derecha, el caudal que fluye a través de la válvula de control se envía al motor de giro. Si el interruptor del freno de giro (SWING BRAKE) está en la posición de freno suelto (OFF), la superestructura girará en el sentido deseado. Si se coloca la palanca de control en el punto muerto y se pisa el pedal del freno, se detiene el giro.

Freno de giro

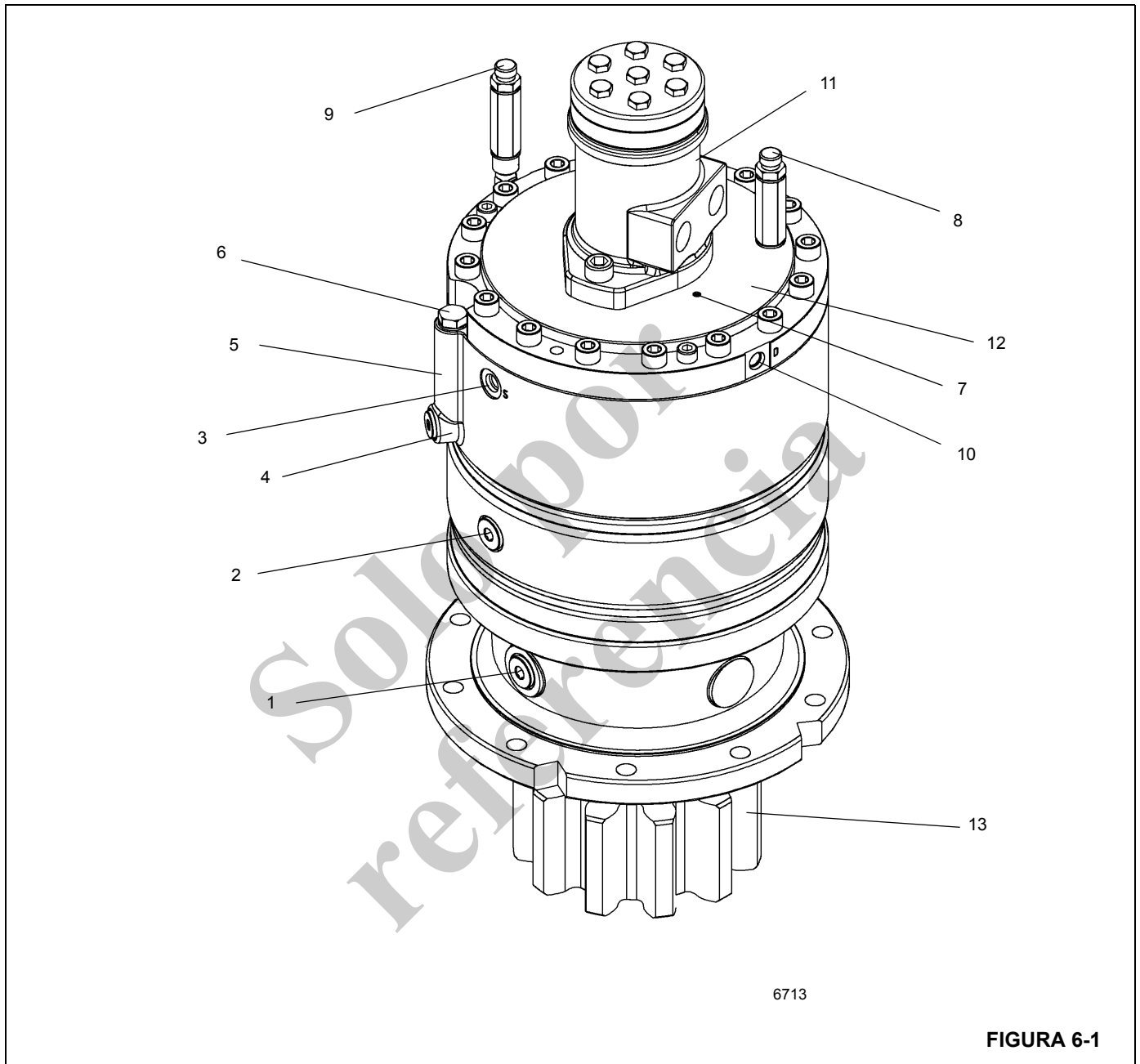
La potencia hidráulica es suministrada al freno de giro por la válvula reductora de presión/de secuencia en el colector del freno de giro y de bloqueo del apoyabrazos. Cuando el



interruptor del freno de giro (SWING BRAKE) se coloca en la posición de freno aplicado (ON), la válvula de liberación del freno de giro bloquea el caudal regulado enviado a la lumbrera de liberación del freno y la tensión del resorte aplica el freno de giro. Cuando el interruptor del freno de giro (SWING BRAKE) se coloca en la posición de freno suelto (OFF), el caudal regulado se envía de la válvula reductora

de presión/de secuencia a la lumbrera de liberación del freno para vencer la tensión del resorte y liberar el freno de giro. El caudal regulado de la válvula reductora de presión/de secuencia también se suministra a la válvula de servofrenos, en donde queda disponible para activar el freno de giro cuando se pisa el pedal del freno de giro.

Solo por
referencia



6713

FIGURA 6-1

Artículo	Descripción
1	Tapón
2	Tapón
3	Tapón
4	Codo
5	Tubo
6	Respiradero
7	Tapón

Artículo	Descripción
8	Varilla de medición
9	Respiradero
10	Tapón
11	Motor
12	Mecanismo y freno
13	Piñón

Mantenimiento

Localización de averías

Síntoma	Causa probable	Solución
1. La función de giro de la pluma responde erráticamente en ambos sentidos.	a. Válvula de alivio dañada.	a. Reemplace la válvula de alivio.
	b. Resistencia al movimiento del freno de giro (no se suelta correctamente).	b. Ajuste y/o reemplace las piezas del caso.
	c. Velocidad insuficiente del motor.	c. Acelere el motor para que la función de giro responda de modo uniforme.
	d. Bajo nivel de aceite hidráulico.	d. Reabastezca el aceite hidráulico al nivel apropiado.
	e. Movimiento incorrecto de la palanca de control al punto muerto.	e. Mueva la palanca de control levemente en uno y otro sentido alrededor del punto muerto para obtener un movimiento uniforme.
	f. Falta de lubricante en el cojinete de giro.	f. Lubrique el cojinete correctamente. Consulte la Sección 9 - LUBRICACIÓN.
	g. Grúa desnivelada.	g. Nivele la grúa usando los estabilizadores.
	h. Motor de giro dañado.	h. Repare o reemplace el motor de giro.
	i. Sobrecarga excesiva.	i. Reduzca la carga. Consulte la tabla de capacidades de carga.
	j. Restricción u obstrucción parcial de una manguera hidráulica o sus adaptadores.	j. Reemplace la manguera o los adaptadores.
	k. Cavitación de la bomba en la sección de giro.	k. Apriete la manguera de aspiración o reemplace los adaptadores dañados. Revise el nivel en el tanque hidráulico.
	l. Pernos mal apretados en la plataforma de giro.	l. Apriete los pernos de la plataforma de giro uniformemente.
	m. Precarga excesiva en el cojinete superior e inferior del eje de piñón.	m. Ajuste según sea necesario.
	n. Pernos de fijación del motor de giro mal apretados.	n. Apriete los pernos de fijación del motor de giro.
	o. Avería del mecanismo de giro.	o. Retire el mecanismo de giro y repárelo según sea necesario.
	p. Bomba desgastada o dañada.	p. Repare o reemplace la bomba.
	q. Válvula de control de sentido de giro dañada.	q. Repare o reemplace la válvula de control de sentido de giro.
r. Piñón de giro dañado.	r. Sustituya el piñón.	
s. Avería del cojinete de la plataforma de giro.	s. Reemplace el cojinete de la plataforma de giro.	

Síntoma	Causa probable	Solución
2. La función de giro de la pluma responde erráticamente en un sentido solamente.	a. Grúa desnivelada.	a. Nivele la grúa usando los estabilizadores.
	b. Agarrotamiento del cojinete de la plataforma de giro causado por el giro limitado y continuo. (Ejemplo: vertedora de hormigón.)	b. Gire la máquina 360 grados en ambos sentidos varias veces y lubrique el cojinete.
	c. Obstrucción en manguera o adaptador.	c. Reemplace la manguera o el adaptador.
	d. Válvula de control de sentido de giro dañada.	d. Sustituya la válvula de control de sentido de giro.
	e. Piñón de giro dañado.	e. Sustituya el piñón.
	f. Avería del cojinete de la plataforma de giro.	f. Reemplace el cojinete de la plataforma de giro.
3. La función de giro no responde en ningún sentido.	a. Válvula de alivio dañada.	a. Quite, limpie y repare o sustituya la válvula de alivio.
	b. Motor de giro dañado.	b. Repare o reemplace el motor de giro.
	c. El freno de giro no se suelta correctamente.	c. Repare según sea necesario.
	d. Válvula hidráulica de control remoto dañada.	d. Sustituya la válvula hidráulica de control remoto.
	e. Daños internos de la caja de giro.	e. Retire la caja de giro y repárela.
	f. Bomba hidráulica desgastada o dañada.	f. Reemplace la sección de bomba.
	g. Válvula de control de sentido de giro dañada.	g. Sustituya la válvula de control de sentido de giro.
	h. Piñón de giro dañado.	h. Sustituya el piñón.
	i. Avería del cojinete de la plataforma de giro.	i. Reemplace el cojinete de la plataforma de giro.
	j. Sobrecarga excesiva.	j. Reduzca la carga. Consulte la tabla de capacidades de carga.

Síntoma	Causa probable	Solución
4. La función de giro de la pluma responde lentamente en ambos sentidos.	a. Válvula de alivio dañada.	a. Ajuste, repare o reemplace la válvula.
	b. Freno de giro mal ajustado.	b. Vuelva a ajustar.
	c. Válvula hidráulica de control remoto dañada.	c. Sustituya la válvula hidráulica de control remoto.
	d. Cojinete de giro mal lubricado.	d. Lubrique el cojinete según lo recomendado.
	e. Se ha instalado una manguera o adaptadores de tamaño incorrecto.	e. Consulte el Manual de repuestos.
	f. Obstrucción o restricción en las mangueras hidráulicas o adaptadores.	f. Limpie o sustituya las piezas dañadas.
	g. Cojinetes del eje de salida desgastados o dañados	g. Sustituya los cojinetes.
	h. Motor de giro desgastado o dañado.	h. Repare o reemplace el motor.
	i. Bomba hidráulica desgastada o dañada.	i. Repare o reemplace la bomba.
	j. Grúa desnivelada.	j. Nivele la grúa.
	k. Válvula de control de sentido de giro dañada.	k. Sustituya la válvula de control de sentido de giro.
5. La función de giro de la pluma responde lentamente en un sentido solamente.	a. Grúa desnivelada.	a. Nivele la grúa.
	b. Válvula hidráulica de control remoto dañada.	b. Sustituya la válvula hidráulica de control remoto.
	c. Válvula de control de sentido de giro dañada.	c. Sustituya la válvula de control de sentido de giro.
	d. Obstrucción o restricción en la manguera.	d. Reemplace la manguera o el adaptador.
	e. Pernos mal apretados en el cojinete de la plataforma de giro.	e. Apriete los pernos del cojinete de la plataforma de giro.
6. Funcionamiento errático del freno de giro.	a. Ajuste incorrecto del freno.	a. Ajuste el freno.
	b. Aire en el sistema del freno de giro.	b. Purgue el aire del sistema de frenos.
	c. El pedal del freno no se ha retraído completamente.	c. Revise el resorte de retorno del pedal del freno; repare o reemplace el resorte.
	d. Disco de freno sucio o vidriado.	d. Limpie o reemplace el disco.
	e. Avería de la válvula del servofreno de giro.	e. Repare o reemplace la válvula del servofreno de giro.
	f. Abolladura o deformación de líneas y/o mangueras y adaptadores.	f. Enderece o reemplace los componentes según sea necesario.

Síntoma	Causa probable	Solución
7. El sistema del freno de giro no funciona.	a. Avería de la válvula de liberación del freno de giro.	a. Reemplace la válvula de liberación.
	b. Avería de la válvula del servofreno de giro.	b. Repare o reemplace la válvula del servofreno de giro.
	c. Daños internos del conjunto del freno de giro.	c. Repare o sustituya las piezas dañadas.
	d. Líneas de freno o adaptadores sueltos o con restricciones.	d. Apriete o reemplace las líneas o los adaptadores.
8. El pedal del freno de giro se siente esponjoso.	a. Avería de la válvula del servofreno de giro.	a. Repare o reemplace la válvula del servofreno de giro.
	b. Líneas de freno o adaptadores sueltos o con restricciones.	b. Apriete o reemplace las líneas del freno o los adaptadores.
9. El freno de giro ofrece resistencia.	a. Avería de la válvula del servofreno de giro.	a. Repare o reemplace la válvula del servofreno de giro.
	b. Avería de la válvula de liberación del freno de giro.	b. Reemplace la válvula de liberación.
	c. Daños internos del conjunto del freno de giro.	c. Repare o sustituya las piezas dañadas.
	d. Líneas de freno o adaptadores sueltos o con restricciones.	d. Apriete o reemplace las líneas del freno o los adaptadores.
10. La pluma gira lentamente.	a. Caudal hidráulico insuficiente.	a. Revise la entrega de la bomba hidráulica. Verifique que la bomba reciba aceite suficiente. Revise la velocidad de mando de la bomba.
	b. Válvula de alivio dañada.	b. Ajuste, repare o reemplace la válvula.
	c. Motor de giro dañado.	c. Repare o reemplace el motor.
11. El motor de giro sigue funcionando después de haber colocado la palanca de giro en punto muerto.	a. La válvula de control remoto hidráulico está pegada o tiene otros daños.	a. Repare o reemplace la válvula.
	b. La válvula de control está pegada o tiene otros daños.	b. Repare o reemplace la válvula.
12. El motor de giro se mueve en el sentido incorrecto.	a. Conexiones incorrectas en las lumbreras.	a. Invierta las conexiones de las lumbreras.
13. El motor de giro funciona de modo ruidoso.	a. Aire en el sistema.	a. Consulte la Sección 2 - SISTEMA HIDRÁULICO, para el procedimiento de purga del aire del sistema.
	b. Agarramiento del motor.	b. Repare o reemplace el motor.

MOTOR DE GIRO

Descripción

El motor de giro se monta en la caja del freno de giro e impulsa el mecanismo de giro a través del conjunto del freno. El motor del giro es de tipo hidráulico de engranajes con características de velocidad lenta y par motor elevado. Tiene solamente tres piezas móviles: la válvula conmutadora, el mando y la rueda dentada de la bomba de engranajes. El motor tiene dos lumbreras para conectarlo al sistema hidráulico.

Mantenimiento

Retiro

1. Verifique que el freno de giro y/o el bloqueo de giro estén aplicados.
2. Limpie la zona de la lumbrera alrededor del motor. Marque y desconecte las mangueras hidráulicas del conjunto del motor. Tape o tapone todas las aberturas.

PRECAUCIÓN

El aceite puede estar caliente y ocasionar quemaduras.

3. Desenrosque el tapón de vaciado para asegurarse de vaciar todo el aceite. Desenrosque los tapones de nivel y de llenado. Después de vaciar todo el aceite, vuelva a colocar el tapón de vaciado y cualquier otro tapón que se haya retirado.

PRECAUCIÓN

Tire del conjunto del motor directamente hacia arriba para evitar dañar el eje estriado.

4. Saque los dos tornillos que fijan el motor y levante el motor de giro para quitarlo de la brida. Retire y bote el anillo "O" de la ranura del freno de giro.

Instalación

PRECAUCIÓN

Tenga sumo cuidado al engranar el engranaje impulsor del motor de giro. No fuerce el engrane del eje.

1. Instale un anillo "O" nuevo en la ranura del freno de giro. Coloque el motor de giro en el freno de giro, engranando al eje con el eje de entrada del freno.
2. Aplique pasta selladora Loctite 243 a las roscas de los tornillos. Instale los tornillos y fije el motor a la caja del freno. Apriete los tornillos a un par de apriete de 85 a 103 Nm (44 a 72 lb-pie).
3. Conecte las líneas hidráulicas al motor de giro según las marcó durante el retiro.

Prueba

1. Pruebe el giro de la superestructura en ambos sentidos. Detenga e inicie el movimiento de giro varias veces.
2. Revise si hay fugas hidráulicas y repárelas según sea necesario.

MECANISMO Y FRENO DE GIRO

Descripción

El mecanismo y el freno de giro, cuando se usan junto con el motor de giro, giran y detienen la superestructura. Un pedal en el piso de la cabina se usa para aplicar el freno de giro. Los mecanismos de giro se fijan con pernos a la placa de base de la superestructura y sus piñones se engranan con la corona del cojinete para girar la plataforma de giro.

El mecanismo de giro utiliza engranajes planetarios de reducción doble. El conjunto del freno de discos múltiples forma parte del mecanismo de giro y se encuentra ubicado entre el motor y el mecanismo de giro. El mecanismo del freno es un conjunto de discos que se libera por medios hidráulicos y se aplica por resorte.

Mantenimiento

NOTA: El freno de giro puede retirarse y desarmarse independientemente del mecanismo de giro.

Freno de giro

Retiro

1. Engrane el pasador de bloqueo de la plataforma de giro.
2. Marque y desconecte las líneas hidráulicas conectadas al motor de giro y al freno. Tape todas las aberturas.
3. Retire el motor de giro del freno de giro siguiendo los procedimientos dados en esta sección, bajo el título MOTOR DE GIRO - RETIRO.

PRECAUCIÓN

Tenga cuidado al retirar los pernos que fijan el freno, puesto que hay tensión en los pernos debido a los resortes internos del freno.

4. Desenrosque los tornillos que fijan el freno al mecanismo. Levante el freno usando la brida del freno y luego retire el anillo "O".
5. Cubra la abertura del mecanismo de giro para impedir que la tierra, polvo, etc. entren al mecanismo.

Instalación

1. Instale un nuevo anillo "O" en la caja del freno.
2. Aplique pasta selladora Loctite 243 a los tornillos. Instale el freno en el mecanismo y asegúrelo con los tornillos. Apriete los tornillos a un par de apriete de 50 a 60 Nm (36.8 a 44.2 lb-pie).
3. Instale el motor de giro en el freno de giro siguiendo los procedimientos dados en esta sección, bajo el título MOTOR DE GIRO - INSTALACIÓN.

4. Conecte las líneas hidráulicas al motor y al freno.
5. Purgue todo el aire del conjunto del freno.

Pruebas

1. Con el interruptor del freno de giro (SWING BRAKE) en la posición de freno aplicado (ON), mueva la palanca de control de giro en ambos sentidos. La superestructura no deberá girar.
2. Coloque el interruptor del freno de giro (SWING BRAKE) en la posición de freno suelto (OFF) y gire la superestructura en ambos sentidos. Utilice el pedal de freno de giro para detener el giro.
3. Revise si hay fugas hidráulicas y repárelas según sea necesario.

Mecanismo

Retiro

1. Engrane el pasador de bloqueo de la plataforma de giro.
2. Marque y desconecte las líneas hidráulicas conectadas al motor de giro y al freno. Tape todas las aberturas.
3. Desenrosque los tres tornillos que fijan la cubierta del piñón. Retire la cubierta.
4. Retire el engranaje del eje.

NOTA: El conjunto completo del mecanismo con el motor pesa aproximadamente 126 kg (277.7 lb).

5. Conecte un dispositivo de levante adecuado al mecanismo de giro. Retire los pernos, arandelas planas y bujes que fijan el mecanismo a la placa de montaje.

NOTA: Anote la orientación de la lumbrera del motor de giro para garantizar la instalación correcta.

6. Retire el mecanismo de giro.
7. De ser necesario, retire el motor de giro siguiendo los procedimientos dados en esta sección, bajo el título MOTOR DE GIRO - RETIRO.
8. De ser necesario, retire el freno de giro siguiendo los procedimientos dados en esta sección, bajo el título FRENO DE GIRO - RETIRO.
9. Cubra la abertura del mecanismo de giro para impedir que la tierra, polvo, etc. entren al mecanismo.

Instalación

1. Si se lo había retirado, instale el freno de giro siguiendo los procedimientos dados en esta sección, bajo el título FRENO DE GIRO - INSTALACIÓN.
2. Si se lo había retirado, instale el motor de giro siguiendo los procedimientos dados en esta sección, bajo el título MOTOR DE GIRO - INSTALACIÓN.

3. Conecte un dispositivo de levante adecuado al mecanismo de giro y levántelo y colóquelo en su lugar en la placa de montaje.
4. Instale los pernos, arandelas planas y bujes. Apriete los pernos a 85 a 93 Nm (63 a 69 lb-pie).
5. Aplique pasta selladora Loctite 243 a los tornillos. Instale el piñón en el eje de salida. Instale la cubierta y fíjela con tres tornillos. Apriete los tornillos a un par de 50 Nm (36.8 lb-pie).
6. Conecte las líneas hidráulicas al freno de giro.
7. Conecte las líneas hidráulicas al motor de giro.
8. Dele mantenimiento al mecanismo, según se indica en SERVICIO.

Servicio

Como ocurre con todos los mecanismos expuestos a esfuerzos grandes, siempre se requiere el uso de procedimientos razonables de funcionamiento. El mantenimiento normal deberá consistir únicamente en lubricación adecuada y una revisión periódica del apriete de los pernos de montaje. La lubricación consiste en mantener el nivel de aceite del mecanismo. El aceite de un mecanismo nuevo deberá vaciarse y enjuagarse después de las primeras 250 horas de funcionamiento y reemplazarse por aceite SSSL-5 de primera calidad después de aproximadamente 500 horas de funcionamiento, o una vez al año, lo que ocurra primero. Cuando se trabaja en zonas con humedad elevada o con aire contaminado, será necesario llevar a cabo estos cambios con mayor frecuencia para reducir al mínimo las acumulaciones de humedad y de contaminantes. Cambie el aceite de la manera siguiente.

1. Desenrosque el tapón de vaciado. Para asegurarse de vaciar todo el aceite, desenrosque los tapones de llenado y de nivel.
2. Después de vaciar el aceite, vuelva a colocar el tapón de vaciado y cualquier otro tapón que se haya retirado para vaciar el aceite.
3. Enjuague la caja con un aceite de enjuague ligero.

NOTA: Se recomienda limpiar el mecanismo con un disolvente para evitar las acumulaciones de partículas y mugre. Evite la limpieza con vapor en los puntos en donde la humedad y la tierra pudieran penetrar en el respiradero del cojinete del giro.

4. Para llenar con aceite, llene a través del tapón de llenado hasta que el aceite empiece a salir por el tapón de nivel.
5. Apriete los tapones de nivel y de llenado.

Revisión del nivel de aceite

1. Revise el nivel de aceite a través del tapón de nivel.
2. Si no hay aceite visible en el tapón de nivel, añada aceite hasta que el nivel se encuentre entre las marcas de mínimo y máximo en el tapón.
3. Consulte la Sección 9 - LUBRICACIÓN.

Pruebas

1. Pruebe el giro de la superestructura en ambos sentidos. Detenga e inicie el movimiento de giro varias veces.
2. Revise si hay fugas hidráulicas y repárelas según sea necesario.

COJINETE DE GIRO

Descripción

El cojinete de giro es un cojinete de rodillos antifricción que conecta la superestructura con el vehículo. La pista interior del cojinete se fija con pernos a la superestructura y la pista exterior se fija con pernos al vehículo. La pista interior contiene dos graseras que permiten lubricarla y que están conectadas por mangueras a dos graseras en la parte delantera derecha de la sección central de la plataforma de giro.

Mantenimiento

Generalidades

El cojinete del giro es el punto de mantenimiento más crítico de la grúa. Es en este punto, en la línea central de rotación, que se concentran los esfuerzos de las cargas. Además, el cojinete es el único punto de conexión entre la superestructura y el vehículo. Por lo tanto, el cuidado adecuado del cojinete y el mantenimiento periódico de los pernos de fijación de la plataforma de giro al cojinete SON IMPRESCINDIBLES para el funcionamiento seguro y eficiente de la máquina.

Apriete de los pernos de la plataforma de giro

Generalidades



PELIGRO

Si no se mantiene el apriete correcto de los pernos del cojinete de la plataforma de giro, se causarán daños a la grúa y posiblemente se lesionará el personal.

El mantenimiento del valor de apriete correcto de los pernos es sumamente importante para conservar la resistencia estructural, el rendimiento y la confiabilidad de la grúa. Las variaciones en el par de apriete pueden causar la deformación, agarrotamiento o separación completa de la superestructura y el vehículo.

PRECAUCIÓN

El apriete repetido de los pernos puede causar su estiramiento. Si los pernos continúan soltándose, será necesario reemplazarlos con pernos nuevos del grado y tamaño adecuados.

Es importante identificar correctamente el grado de los pernos. Cuando se utilizan pernos de resistencia elevada (grado 8 y grado 10.9 con pernos métricos), el técnico deberá ser consciente de la categoría de los pernos y de que

está instalando un componente termotratado y templado de alta resistencia, por lo cual es necesario instalar el perno de acuerdo con las especificaciones. Preste atención especial a la presencia de lubricantes y chapado que pudieran hacer necesario usar un valor de apriete diferente del de componentes sin lubricar. Cuando se retira o se suelta un perno de resistencia elevada, reemplácelo con un perno nuevo de la misma categoría.



PELIGRO

Es obligatorio inspeccionar el apriete de los pernos de fijación del cojinete y apretarlos, según se requiera, después de las primeras 300 horas de uso de la grúa. Los pernos pueden soltarse durante el trabajo debido a vibraciones, cargas de impacto y cambios de temperatura. Por lo tanto, se deben efectuar inspecciones periódicas cada 500 horas de allí en adelante para asegurar que los pernos estén debidamente apretados.

¡CONOZCA SU LLAVE TORSIOMÉTRICA! Las llaves de vástago flexible, aunque estén provistas de una función de valor predeterminado, deben tirarse en sentido perpendicular y la fuerza debe aplicarse en el punto central del mango. Las mediciones de valores de fuerza deben tomarse cuando la herramienta está en movimiento. Las herramientas de mango rígido, con dispositivos limitadores de apriete que pueden ajustarse al valor deseado, eliminan la necesidad de cuadrantes y proporcionan aprietes más confiables y menos variables.

NOTA: Cuando se utilizan multiplicadores de par y/o herramientas especiales para alcanzar puntos de acceso difícil, verifique que las indicaciones de par de apriete se hayan calculado con precisión.

Las llaves torsiométricas son instrumentos de precisión y deben manipularse con cuidado. Para asegurar la precisión, es necesario calibrarlas periódicamente. Si existe la posibilidad de que una llave torsiométrica haya sido sometida a esfuerzos excesivos o se haya dañado, póngala fuera de servicio de inmediato hasta calibrarla. Cuando se usa una llave torsiométrica, todo movimiento irregular o súbito puede causar la aplicación de un par de apriete excesivo o incorrecto. SIEMPRE mueva la llave lentamente y DETÉNGASE al obtener el valor predeterminado.

Si el operador de la grúa indica que ésta ha sido sobrecargada, o si se sospecha que se han excedido las capacidades indicadas por encima de la línea gruesa en la tabla de capacidades de la grúa, entonces será necesario inspeccionar todos los pernos de la plataforma de giro en busca de soltura y éstos deberán apretarse según las especificaciones.

Apriete los pernos de la plataforma de giro siguiendo los procedimientos descritos en esta sección.

Cuando se usan llaves de tuercas escalonadas, los valores de apriete calculados son válidos solamente cuando se cumplen las condiciones siguientes.

1. Las llaves torsiométricas deben ser las especificadas y las fuerzas deben aplicarse en la empuñadura de la manija. Si se usan extensiones en la manija, se variará el par de apriete aplicado al perno.
2. Todas las manijas deberán quedar paralelas respecto a la llave escalonada durante el apriete final. Las barras

de reacción de las llaves multiplicadoras no pueden desalinearse más de 30 grados sin causar errores significativos en el par de apriete.

3. Las manijas de la barra multiplicadora deben estar apoyadas o soportadas en el 1/4 exterior de la longitud de la manija, de lo contrario el apriete será significativamente mayor o menor que el deseado.

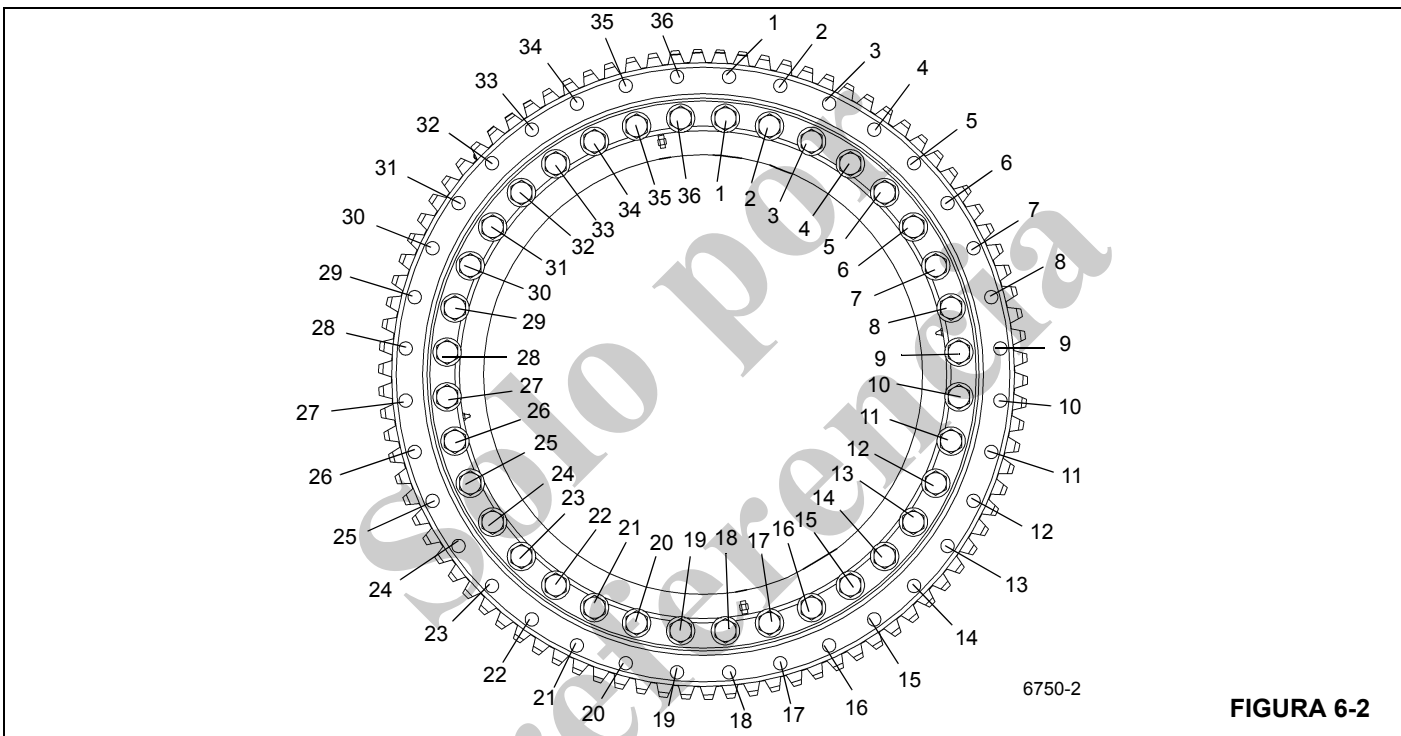


FIGURA 6-2

La pista interior del cojinete se fija a la plataforma de giro por medio de 36 pernos de grado 8 de 1 pulgada. La pista exterior del cojinete se fija al chasis del vehículo por medio de 36 pernos de grado 8 de 7/8 pulg.

Valores de apriete

Apriete todos los pernos de la plataforma de giro (Figura 6-2) a un par de apriete final de 769 a 834 Nm (567 a 615 lb-pie).

Herramientas requeridas

En la (Figura 6-3) se enumera el juego completo de herramientas especiales requeridas para apretar los pernos de la plataforma de giro.

Apriete de la pista interior

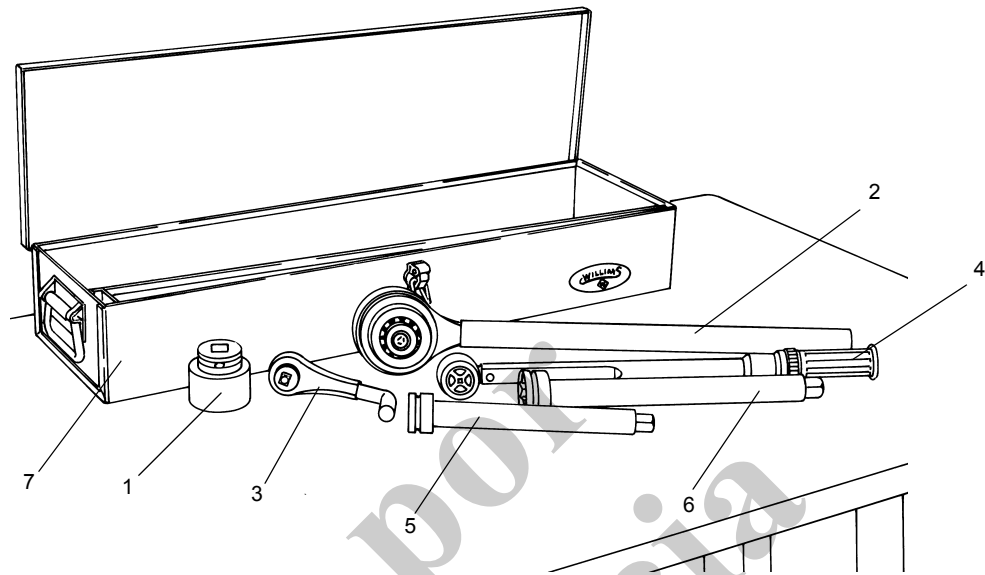
1. Extienda y ajuste los estabilizadores. Eleve completamente la pluma.
2. Apriete ocho pernos a un valor de 930 a 1008 Nm (686 a 743 lb-pie) usando la secuencia siguiente: 36, 18, 10, 28, 5, 23, 14 y 32. Las herramientas usadas son el casquillo, multiplicador, adaptador de juego entre

dientes, las extensiones necesarias y la llave torsiométrica.

3. Regrese al perno N° 1 y apriete todos los pernos en orden en sentido horario al valor de apriete final de 1162 a 1259 Nm (857 a 929 lb-pie). Se usan las mismas herramientas que en el paso 1.

Apriete de la pista exterior

1. Extienda y ajuste los estabilizadores. Eleve completamente la pluma.
2. Apriete ocho pernos a un valor de 615 a 667 Nm (454 a 492 lb-pie) usando la secuencia siguiente: 36, 18, 10, 28, 5, 23, 14 y 32. Las herramientas usadas son el casquillo, multiplicador, adaptador de juego entre dientes, las extensiones necesarias y la llave torsiométrica.
3. Regrese al perno N° 1 y apriete todos los pernos en orden en sentido horario al valor de apriete final de 769 a 834 Nm (567 a 615 lb-pie). Se usan las mismas herramientas que en el paso 1.



Los pedidos de herramientas especiales deben hacerse a:

Manitowoc/Grove Crane Care
 1565 Buchanan Trail East
 Shady Grove, PA 17256-0021
 EE.UU.
 Teléfono: (717) 597-8121
 Fax: (717) 593-5929

Descripción	Número de pieza Grove	Cantidad requerida
1. Casquillo de 1-1/2 pulg con vástago impulsor de 3/4 pulg	9-999-100143	1
2. Multiplicador de par de 4 a 1 (entrada de 1/2 pulg, salida de 3/4 pulg)	9-999-100134	1
3. Adaptador del juego entre dientes	9-999-100141	1
4. Llave torsiométrica con vástago impulsor de 1/2 pulg	9-999-100136	1
5. Extensión de 10 pulg con vástago impulsor de 3/4 pulg	9-999-100138	Según se req.
6. Extensión de 13 pulg con vástago impulsor de 3/4 pulg	9-999-100137	Según se req.
7. Caja de herramientas (opcional)	9-999-100146	1

Herramientas especiales de apriete de pernos de la plataforma de giro

FIGURA 6-3

Retiro

1. Extienda completamente y emplace los estabilizadores lo suficiente para quitar la holgura de sus bases.
2. Verifique que la pluma se encuentre en la posición de transporte y que el pasador de bloqueo de la plataforma de giro esté engranado.
3. Eleve la pluma ligeramente y apague el motor.
4. Marque y desconecte los cables de las baterías.

NOTA: El conjunto de la pluma pesa aproximadamente 5792 kg (12 769 lb) con la extensión de la pluma almacenada. Si se retira la extensión articulada se simplifica el retiro de la pluma, por lo tanto, el peso de la pluma arriba indicado corresponde a la pluma sin la extensión articulada instalada. El cilindro de elevación pesa aproximadamente 578 kg (1274 lb).

5. Retire la pluma y el cilindro de elevación siguiendo los procedimientos dados en la Sección 4, PLUMA.

NOTA: El contrapeso/malacate auxiliar y su estructura pesan aproximadamente 4841 kg (10 672 lb).

6. Retire el contrapeso y el malacate auxiliar siguiendo los procedimientos descritos en la Sección 5 - MALACATE y CONTRAPESO.
7. Marque y desconecte todas las líneas de agua y de aceite de la parte inferior del adaptador giratorio. Tape todas las líneas y aberturas.
8. Ubique los conectores y el alambre de puesta a tierra que conectan el arnés de alambrado del adaptador giratorio a los receptáculos y al espárrago de puesta a tierra del vehículo.
9. Desconecte los conectores del arnés de alambrado del adaptador giratorio de los receptáculos de alambrado del vehículo. Desconecte el alambre de puesta a tierra del espárrago de tierra.
10. Quite la abrazadera que fija el arnés de alambrado del adaptador giratorio a la placa retenedora en la parte inferior del conjunto del adaptador giratorio hidráulico.

11. Enrolle el arnés de alambrado y fíjelo al adaptador giratorio para evitar que el arnés sufra daños durante el retiro de la plataforma de giro.
12. En la parte inferior del adaptador giratorio hidráulico, doble las pestañas retenedoras para alejarlas de las cabezas de los pernos. Saque los pernos que fijan las dos placas retenedoras al carrete. Retire las placas retenedoras del carrete y las orejetas del chasis del vehículo.

NOTA: El conjunto del adaptador giratorio se retira junto con la plataforma de giro.



PELIGRO

Asegure que el dispositivo de levante sea capaz de soportar todo el peso de la superestructura. Asegure que la superestructura no se vuelque ni patine al levantarla y trasladarla. El no hacerlo podría causar la muerte o lesiones al personal, y daños al equipo.

NOTA: Si no se dispone de un dispositivo de levante capaz de sostener toda la superestructura, se puede reducir el peso de la superestructura retirando algunos de sus componentes, tales como los malacates.

13. Conecte un dispositivo de levante adecuado a las cuatro orejetas de levante de la superestructura (dos ubicadas cerca de los bujes del eje de pivote de la pluma y dos cerca de los bujes del eje de pivote del cilindro de elevación inferior). Enrolle el cable o la cadena para quitarle la holgura. No tire de la superestructura hacia arriba.



PELIGRO

Asegure que la superestructura esté debidamente apoyada antes de proceder.

NOTA: Será necesario girar la superestructura mientras está conectada al dispositivo de levante. Los pernos de la pista exterior sólo pueden retirarse del lado del mando de giro de la plataforma de giro.

14. Saque los 36 pernos y arandelas que fijan la pista exterior del cojinete de la plataforma de giro al vehículo.



PELIGRO

Asegure que los materiales usados como bloques sean capaces de soportar el peso completo de la superestructura sin permitir que ésta se incline ni se desplace. El no atenderse a ello podría causar lesiones personales o la muerte del personal.

15. Levante la superestructura cuidadosamente, procurando no dañar el conjunto del adaptador giratorio, y colóquela sobre bloques que no permitan que la superestructura se vuelque ni se desplace, o apóyela sobre el adaptador giratorio. Deje el dispositivo de levante conectado.

NOTA: Si se va a utilizar el mismo cojinete nuevamente, marque la posición del cojinete en la superestructura, de modo que sea posible instalarlo en la misma posición que tenía antes del retiro.

NOTA: El cojinete pesa aproximadamente 260 kg (573 lb). Verifique que el dispositivo de levante sea capaz de soportar el peso.

16. Coloque un dispositivo de levante adecuado debajo del cojinete y saque los 36 pernos y arandelas que fijan el cojinete de la plataforma de giro a la superestructura.
17. Utilice el dispositivo de levante para retirar el cojinete de la plataforma de giro de debajo de la superestructura.

Inspección

Revise los dientes del cojinete en busca de picaduras y fisuras. Si se descubre evidencia de esto, reemplace el cojinete. Verifique que los agujeros para perno estén libres de tierra, aceite y de materias extrañas.

Instalación



PELIGRO

Toda vez que se retire un perno de la plataforma de giro, es necesario sustituirlo por un perno nuevo.

NOTA: Si se va a utilizar el mismo cojinete nuevamente, alinee los dientes marcados en el eje de piñón y los dientes marcados en el cojinete.

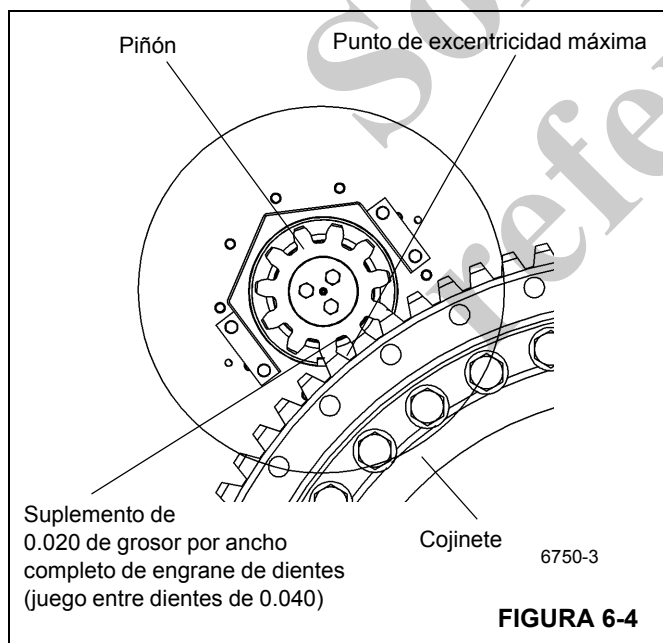
NOTA: La instalación se hace en la posición de transporte. Compruebe que el bloqueo de giro se encuentre desengranado antes de intentar conectar el cojinete con la superestructura.

1. Utilice un dispositivo de levante adecuado para colocar el cojinete de la plataforma de giro debajo de la superestructura. Si se va a utilizar el mismo cojinete, colóquelo en la posición que se marcó antes de retirarlo.
2. Instale 36 pernos y arandelas nuevos para fijar el cojinete a la superestructura. Consulte Apriete de la pista interior, en esta sección.
3. Utilice un dispositivo de levante adecuado para alinear la superestructura sobre el vehículo en la posición de transporte y baje la superestructura cuidadosamente, procurando no dañar el conjunto giratorio, a su posición en la placa del cojinete de vehículo.

NOTA: Será necesario girar la superestructura mientras está conectada al dispositivo de levante. Los pernos de la pista exterior sólo pueden instalarse por el lado del mando de giro de la plataforma de giro.

4. Instale 36 pernos y arandelas nuevos. Consulte Apriete de la pista exterior, en esta sección.

NOTA: Si se va a instalar un cojinete nuevo, será necesario instalar también un piñón nuevo. Alinee el punto alto (excentricidad máxima) del cojinete con el punto alto del piñón nuevo (Figura 6-4).



Oriente la corona dentada de modo que su punto de excentricidad máxima (“punto alto”) se encuentre entre los mandos de giro. Coloque los mandos de giro de modo que el piñón quede centrado dentro de la muesca recortada en la base y que las lumbreras del motor queden orientadas hacia el lado exterior, como se ilustra.

PRECAUCIÓN

No fije pinzas sobre el piñón.

- Usando suplementos, fije el juego entre dientes desplazando los conjuntos de mecanismos de giro hacia el cojinete para engranar los dientes del piñón con los de la corona dentada (vea la Figura 6-5).
- Verifique que el engrane de los dientes se produzca a escuadra y verticalmente.
- Retire los suplementos de juego entre dientes y vuelva a revisar el juego entre dientes.

5. Aplique Loctite 271 a los pernos. Coloque las dos placas retenedoras en la parte inferior del carrete del adaptador giratorio hidráulico, engranando las orejetas del chasis del vehículo, y fíjelas al carrete con cuatro retenedores de perno y pernos. Apriete los pernos a un valor de 298 a 322 Nm (220 a 237 lb-pie). Doble las pestañas de los retenedores para que hagan contacto con las cabezas de los pernos.

6. Conecte los conectores del arnés de alambrado del adaptador giratorio a los receptáculos de alambrado del vehículo. Fije el alambre de puesta a tierra al espárrago de tierra usando una arandela, una arandela de seguridad y una tuerca.

7. Instale la abrazadera para fijar el arnés de alambrado del adaptador giratorio a la placa retenedora en la parte inferior del conjunto del adaptador giratorio hidráulico.

8. Conecte todas las líneas de agua e hidráulicas a las lumbreras de la parte inferior del adaptador giratorio según se las marcó durante el retiro.

9. Instale la pluma y el cilindro de elevación siguiendo los procedimientos dados en la Sección 4, PLUMA.

NOTA: El contrapeso/malacate auxiliar y su estructura pesan aproximadamente 4841 kg (10 672 lb).

10. Instale el contrapeso y el malacate auxiliar siguiendo los procedimientos descritos en la Sección 4 del Manual del operador.

11. Vuelva a conectar las baterías.

12. Revise que el potenciómetro de giro en el adaptador giratorio eléctrico esté debidamente orientado. Consulte el tema ADAPTADORES GIRATORIOS, en esta sección

Pruebas

Active la grúa y verifique que funcione correctamente.

NOTA: Si la superestructura no gira libremente después de haber sustituido el cojinete y el piñón, consulte al distribuidor local.

ADAPTADORES GIRATORIOS

Descripción

El conjunto del adaptador giratorio (Figura 6-5) consta de un adaptador giratorio hidráulico de 14 lumbreras, un adaptador giratorio de agua de 2 lumbreras y un adaptador giratorio eléctrico con anillos colectores de 20 conductores. No es posible usar conexiones rígidas para transportar aceite, agua caliente ni electricidad entre el vehículo y la superestructura debido a que ésta puede girar 360 grados continuamente. El uso de adaptadores giratorios cumple esta función de modo eficiente.

La porción del tubo de cilindro del adaptador giratorio hidráulico está conectada a la placa de base de la plataforma de giro por medio de cuatro pernos, arandelas y bujes. La porción del carrete del adaptador giratorio viaja sobre un anillo de empuje en la parte superior de su caja. La porción del carrete se mantiene inmóvil respecto al vehículo por medio de pernos y placas retenedoras de perno fijadas a la placa retenedora del adaptador giratorio, la cual se fija a las orejetas del chasis del vehículo por medio de pernos y

tuercas hexagonales. Esto permite que el carrete permanezca inmóvil respecto al vehículo mientras que su caja gira junto con la superestructura.

La porción del carrete del adaptador giratorio de agua es parte integral del adaptador giratorio hidráulico. Los carretes de los adaptadores giratorios hidráulico y de agua permanecen inmóviles respecto al vehículo mientras la superestructura gira. La caja del adaptador giratorio de agua se engancha a la caja hidráulica por medio de cuatro espigas.

El centro del adaptador giratorio eléctrico, o conjunto de anillos colectores, se sujeta por medio de tornillos de fijación a un poste central, el cual está empernado al carrete del adaptador giratorio hidráulico. Esto permite que el conjunto de anillos colectores permanezca inmóvil respecto al vehículo. La porción exterior del conjunto de escobillas se monta en dos espárragos ubicados en el conjunto de la placa de montaje, la cual se fija al tubo del adaptador giratorio de agua por medio de un perno. Esto permite que el conjunto de escobillas gire junto con la superestructura alrededor del núcleo inmóvil de anillos colectores.

Artículo	Descripción
1	Conjunto de anillos colectores
2	Perno
3	Arandela
4	Adaptador giratorio hidráulico
5	Placa retenedora
6	Perno
7	Tuerca hexagonal
8	Adaptador
9	Boquilla de manguera
10	Adaptador
11	Placa
12	Perno
13	Contratuercas
14	Arandela plana
15	Perno
16	Boquilla de manguera
17	Adaptador
18	Placa de base de la plataforma de giro
19	Placa superior del vehículo
20	Perno
21	Arandela
22	Buje
23	Tapón
24	Placa retenedora

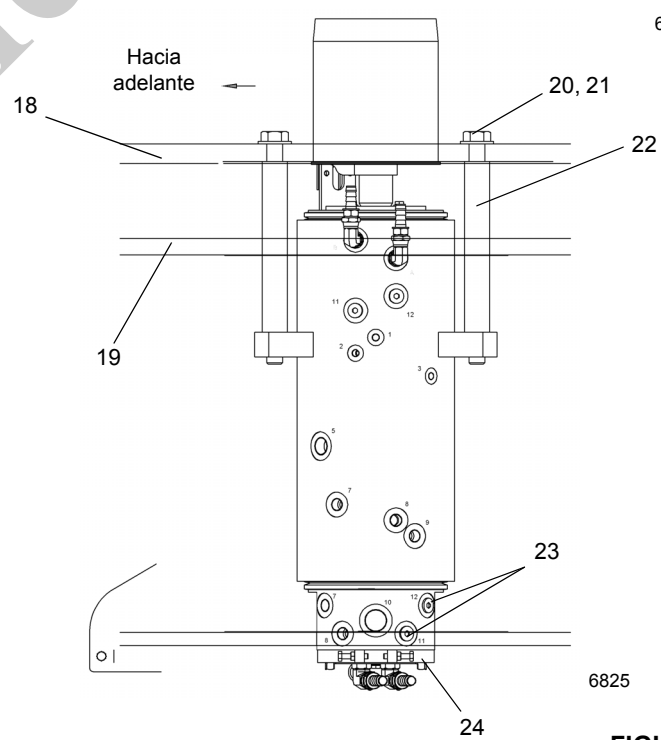
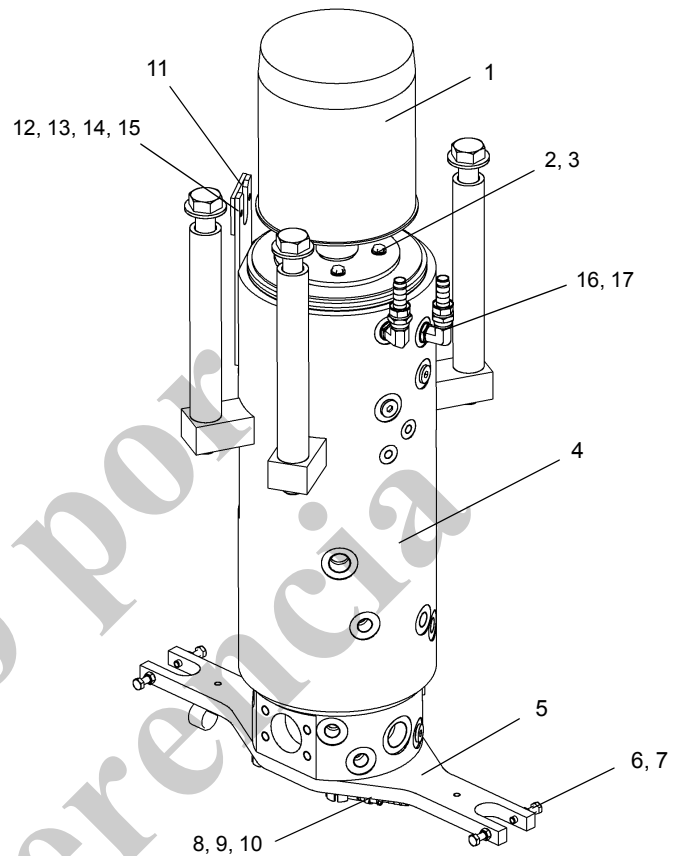


FIGURA 6-5

Adaptador giratorio hidráulico

Descripción

Cada una de las lumbreras en el carrete y en la caja del adaptador giratorio tiene grabada un número que la identifica. La función de cada lumbrera se describe a continuación.

N° de lumbrera	Presión de prueba máx. bar (psi)	Función
1	250 (3625)	Frenos delanteros
2	250 (3625)	Frenos traseros
3	-----	Abierto
4	50 (725)	Retorno doble
5	245 (3553)	Giro/Frenos/Dirección
6	245 (3553)	Malacate/Telescopización/Elevación
7	250 (3625)	Dirección delantera - Izq.
8	250 (3625)	Válvula de carga de acumuladores
9	250 (3625)	Dirección delantera - Der.
10	50 (725)	Vaciado de la caja
D	-----	Vaciado interno
11	-----	Acondicionador de aire
12	-----	Acondicionador de aire
A	-----	Suministro del calefactor (refrigerante)
B	-----	Retorno del calefactor (refrigerante)

Teoría de funcionamiento

El adaptador giratorio hidráulico permite que el aceite fluya de las bombas a las diferentes funciones de la grúa ubicadas en la superestructura. Todo el aceite se envía hacia la porción del carrete del adaptador giratorio de donde es trasladado, a través de una serie de conductos internos, hacia canales circunferenciales en la parte exterior del carrete. Estos canales corresponden con lumbreras ubicadas en la caja exterior del adaptador giratorio. Cada canal se encuentra separado por una serie de sellos de nilón y anillos "O" que impiden las fugas de aceite y de presión. El caudal de la superestructura de la grúa se retorna de modo similar a través de otro juego de lumbreras.

El refrigerante del motor diesel fluye del motor montado en el vehículo al calefactor de agua caliente en la cabina del operador, a través de las lumbreras A y B del adaptador giratorio.

Mantenimiento

Retiro

1. Extienda y ajuste los estabilizadores. Compruebe que la grúa esté nivelada y que la pluma se encuentre sobre la parte delantera de la máquina.
2. Eleve la pluma y observe a cuál ángulo de la pluma se obtiene la separación máxima entre el cilindro de elevación y la placa lateral de la plataforma de giro. Apague el motor.
3. Mida la distancia desde la parte superior del cilindro de elevación hasta la base de la sección de la pluma a la cual se fija el cilindro de elevación. Recorte dos piezas de madera de roble de 10 x 10 cm (4 x 4 pulg).

NOTA: Podría ser necesario elevar la pluma ligeramente para permitir la instalación de los bloques de soporte.

NOTA: Estos bloques sirven para brindar soporte adicional a la pluma. Si hay alguna fuga en las válvulas de retención o en el interior de los cilindros, la pluma caerá con el paso del tiempo.

4. Utilice las piezas de roble para bloquear el movimiento entre el tubo del cilindro de elevación y la sección de la base de la pluma.
5. Marque y desconecte las líneas hidráulicas de la caja del adaptador giratorio hidráulico. Tape todas las líneas y aberturas.
6. Marque y desconecte las líneas hidráulicas y las líneas de agua del carrete del adaptador giratorio hidráulico. Tape todas las líneas y aberturas.
7. Marque y desconecte las líneas de agua de la caja del adaptador giratorio de agua. Tape todas las líneas y aberturas.
8. Desconecte los conectores del arnés del adaptador giratorio de los receptáculos del vehículo y el alambre amarillo de puesta a tierra de la escuadra de montaje del conector en el chasis del vehículo. De ser necesario, retire el adaptador giratorio eléctrico. Consulte ADAPTADOR GIRATORIO ELÉCTRICO en esta sección.

NOTA: El adaptador giratorio hidráulico pesa aproximadamente 214 kg (472 lb). Los adaptadores giratorios hidráulico, de agua y eléctrico pesan juntos aproximadamente 243 kg (536 lb).

9. En la parte inferior del adaptador giratorio hidráulico, doble las pestañas retenedoras para alejarlas de los pernos. Saque los pernos y los retenedores de los pernos que fijan las dos placas retenedoras al carrete. Retire las placas retenedoras del carrete y las orejetas del chasis del vehículo.

NOTA: Podría ser necesario retirar algunos componentes de la línea de mando para poder retirar el adaptador giratorio.

10. Coloque un dispositivo de soporte adecuado debajo del adaptador giratorio.
11. Saque los cuatro pernos, arandelas y bujes que fijan el tubo del adaptador giratorio a la placa de base de la plataforma de giro y baje el adaptador giratorio al suelo.

Instalación

NOTA: El adaptador giratorio hidráulico pesa aproximadamente 214 kg (472 lb). Los adaptadores giratorios hidráulico, de agua y eléctrico pesan juntos aproximadamente 243 kg (536 lb).

1. Eleve el adaptador giratorio a su posición.
2. Fije el adaptador giratorio hidráulico a la placa de base de la plataforma de giro con los bujes, pernos y arandelas. Apriete los pernos al par de apriete recomendado en Sujetadores y valores de apriete (página 1-13). 714 a 774 Nm (526 a 571 lb-pie).
3. Aplique Loctite 271 a los pernos. Coloque las dos placas retenedoras en la parte inferior del carrete del adaptador giratorio hidráulico, engranando las orejetas del chasis del vehículo, y fíjelas al carrete con cuatro retenedores de perno y pernos. Apriete los pernos a un valor de 298 a 322 Nm (220 a 237 lb-pie). Doble las pestañas de los retenedores para que hagan contacto con las cabezas de los pernos.
4. Si se retiró el adaptador giratorio eléctrico, instálelo. Consulte ADAPTADOR GIRATORIO ELÉCTRICO en esta sección. Conecte los conectores del arnés del adaptador giratorio a los receptáculos del vehículo y el alambre amarillo de puesta a tierra a la escuadra de montaje del conector en el chasis del vehículo. Utilice el perno y las arandelas dentelladas que se sacaron durante el retiro y consulte las Especificaciones de Ingeniería de Grove A-829-100386 para las conexiones eléctricas adecuadas de puesta a tierra.
5. Instale la abrazadera, arandela de seguridad, arandela plana y perno en la parte inferior de la placa retenedora del adaptador giratorio que fija el arnés de alambrado.
6. Conecte las líneas hidráulicas y de agua al carrete del adaptador giratorio hidráulico según las marcó durante el retiro.
7. Conecte las líneas hidráulicas a la caja del adaptador giratorio hidráulico según las marcó durante el retiro.
8. Conecte las líneas de agua a la caja del adaptador giratorio de agua según las marcó durante el retiro.
9. Quite el material de soporte del cilindro de elevación.
10. Active todos los sistemas, accione todas las funciones y observe si funcionan correctamente y si hay fugas.

Adaptador giratorio eléctrico

Descripción

El conjunto del adaptador giratorio se compone de un conjunto de anillos colectores con 20 conductores y una cubierta.

Cada conjunto de escobillas incorpora dos escobillas, conductores eléctricos y pinzas que se fijan a un conjunto de portaescobillas. Los conductores del conjunto de escobillas se agrupan en arneses que pasan a través de la placa de montaje en el adaptador giratorio. Los conductores del anillo colector se agrupan en un arnés que pasa hacia abajo y a través del centro del adaptador giratorio hidráulico. Los conductores de los anillos colectores salen de la base del adaptador giratorio hidráulico y también están provistos de conectores que se enchufan en receptáculos de la fuente de alimentación del chasis.

La cubierta del adaptador giratorio se fija con un sello y pernos

El adaptador giratorio eléctrico también incorpora un potenciómetro de giro. El potenciómetro controla funciones en los sistemas del indicador de momento de carga, de definición del área de trabajo y de bloqueo de oscilación del eje trasero.

Teoría de funcionamiento

El adaptador giratorio eléctrico se encuentra encima del adaptador giratorio de agua y transmite la electricidad entre el vehículo y la superestructura. Los arneses de alambrado transmiten la energía eléctrica entre el vehículo y la superestructura.

Mantenimiento

Retiro

1. Ejecute los pasos 1 al 4 de ADAPTADOR GIRATORIO HIDRÁULICO - RETIRO, en esta sección.



PRECAUCIÓN

Desconecte las baterías antes de efectuar trabajos de mantenimiento en el sistema eléctrico. Se pueden sufrir quemaduras graves como resultado de formar cortocircuitos en circuitos con corriente.

2. Desconecte las baterías. Consulte la Sección 3 - SISTEMA ELÉCTRICO.
3. Localice los conectores que unen el arnés de anillos colectores a los receptáculos del vehículo.
4. Marque los conectores y sus receptáculos con números. Desconecte los conectores de los receptáculos de alambrado del chasis.

5. Quite la abrazadera que fija el arnés de alambrado a la placa retenedora en la parte inferior del conjunto del adaptador hidráulico giratorio.
6. Fije los conectores y los alambres de cada uno de los conectores numerados de modo que el arnés pueda extraerse a través del centro del adaptador giratorio hidráulico.
7. Marque y desconecte los conectores de los receptáculos en la placa de montaje del tabique de la cabina.
8. Retire los tornillos de fijación y retire la cubierta del adaptador giratorio eléctrico.
9. Afloje los pernos que aseguran el tubo de montaje del adaptador giratorio eléctrico al poste central del adaptador giratorio de agua.
10. Retire el perno y la contratuerca que aseguran la caja del adaptador giratorio eléctrico a la placa de la caja del adaptador giratorio de agua.

PRECAUCIÓN

Al extraer el arnés de alambrado a través del centro de los adaptadores giratorios hidráulico y de agua, asegúrese que los alambres no se enganchen ni sufran daños.

11. Retire el adaptador giratorio y el arnés de alambrado de la grúa. De ser necesario, retire el buje espaciador del poste central.

Instalación

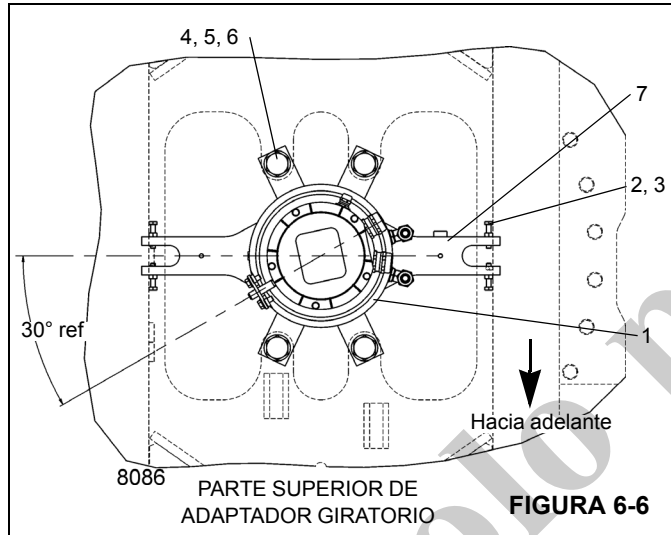
1. Si se lo retiró, instale el buje espaciador en el poste central. Pase el arnés de alambrado del núcleo de anillos colectores a través del centro de los adaptadores giratorios hidráulico y de agua.

NOTA: La pluma debe quedar centrada directamente sobre la parte delantera de la grúa antes de ajustar el potenciómetro de giro.

2. Deslice el eje de montaje del adaptador giratorio eléctrico sobre el poste central.
3. Asegure que el agujero roscado de la parte inferior de la base del adaptador giratorio eléctrico quede alineado con el agujero de montaje de la placa de la caja del adaptador giratorio de agua. Instale el perno a través del agujero de la placa e instale la contratuerca. Enrosque el perno en el agujero que está en la base del adaptador giratorio eléctrico hasta que su cabeza se encuentre a aproximadamente 6.0 mm (0.23 pulg) de la escuadra. Apriete la tuerca contra el adaptador giratorio eléctrico (Figura 6-6).
4. Aplique pasta selladora Loctite de resistencia mediana a los tornillos de fijación que sujetan el adaptador giratorio

eléctrico al poste central y apriételos a un par de apriete de 5 a 6 Nm (44 a 53 lb-pulg).

5. Instale la cubierta del adaptador giratorio y fijela con pernos y arandelas.
6. Conecte los conectores del arnés de alambrado a los receptáculos en la placa de montaje del tabique de la cabina según se los marcó durante el retiro.



Artículo	Descripción
1	Adaptador giratorio
2	Perno
3	Tuerca hexagonal
4	Perno
5	Placa retenedora
6	Buje
7	Placa retenedora

7. Enchufe el conector en el receptáculo del vehículo y conecte los alambres según se los marcó durante el retiro. Instale el alambre amarillo de puesta a tierra en la escuadra de montaje del conector del chasis del vehículo usando el perno y las arandelas dentelladas que se quitaron durante el retiro y consulte la Especificación de ingeniería de Grove A-829-100386 para las conexiones correctas de puesta a tierra.
8. Instale la abrazadera que fija el arnés de alambrado a la placa retenedora en la parte inferior del conjunto del adaptador giratorio hidráulico.
9. Conecte las baterías.

PRECAUCIÓN

Es extremadamente importante ajustar el potenciómetro de giro toda vez que se intervenga en el adaptador giratorio eléctrico.

10. Active todos los sistemas, accione todas las funciones y observe si funcionan correctamente. Ajuste el potenciómetro de giro según los procedimientos dados en AJUSTE DEL POTENCIÓMETRO DE GIRO, en esta sección.

Mantenimiento preventivo

Se recomienda efectuar inspecciones periódicas del conjunto de anillos colectores y escobillas del adaptador giratorio eléctrico. Por ejemplo, esto puede hacerse aproximadamente cada 100 a 150 horas de funcionamiento del motor. Cuando se cumple este intervalo, efectúe lo siguiente.

1. Revise el conjunto de anillos colectores y de escobillas en busca de corrosión, picaduras, formaciones de arcos eléctricos y desgaste.
2. Revise los tornillos de fijación de los anillos colectores y verifique que estén debidamente apretados.
3. Revise los resortes del conjunto de escobillas y brazos. Verifique que estén sujetando las escobillas firmemente contra los anillos colectores.

Ajuste del potenciómetro de giro de la pluma

1. Gire la superestructura sobre la parte delantera y engrane el pasador de bloqueo de la estructura.
2. Ajuste la consola del RCL para que indique el ángulo de giro de la manera siguiente:

NOTA: Consulte el Manual del operador BCS del indicador del momento de carga PAT para instrucciones más detalladas.

- Complete la configuración de la consola del RCL según la configuración de trabajo actual de la grúa.
- Oprima el interruptor de límites LIM.
- Oprima 4 para los límites de ángulo de giro/área de trabajo.
- Oprima 1 para el ángulo de giro.
- Oprima 2 ó 3 para desplegar el ángulo de giro.

3. Retire la cubierta del adaptador giratorio eléctrico.

PRECAUCIÓN

No intente girar el eje ranurado que está en el centro del potenciómetro de giro.

4. Desengrane el pasador de bloqueo y gire la superestructura aproximadamente 10 grados a la derecha (en sentido horario). Gírela lentamente hacia la izquierda y engrane el pasador de bloqueo.

NOTA: Si la superestructura gira más allá de la posición de engrane del pasador de bloqueo, es necesario repetir el paso 4.

5. Suelte los tres tornillos que fijan el potenciómetro de giro a la placa de montaje.
6. Gire el cuerpo del potenciómetro de giro hasta que el ángulo de giro indicado mida 0.6 ± 0.1 grado.

NOTA: Es posible que el ángulo de giro indicado en el paso 6 no pueda obtenerse debido a limitaciones en la longitud del alambre del potenciómetro, o a interferencias con uno de los tres tornillos de montaje. Si esto ocurre, ajuste la posición del cuello atornillado al eje del potenciómetro y repita los pasos 4 al 6.

7. Apriete los tres tornillos que fijan el potenciómetro de giro a la placa de montaje. Instale la cubierta en el adaptador giratorio eléctrico.
8. Desengrane el pasador de bloqueo y gire la superestructura aproximadamente 10 grados a la izquierda (en sentido contrahorario). Gírela lentamente hacia la derecha y engrane el pasador de bloqueo.

NOTA: Si la superestructura gira más allá de la posición de engrane del pasador de bloqueo, es necesario repetir el paso 8.

9. Si el ángulo indicado en la consola no es mayor que ± 1.0 grado, continúe con el paso 10. Si el ángulo indicado es mayor que ± 1.0 grado, regrese al paso 4.
10. Desengrane el pasador de bloqueo y gire la superestructura aproximadamente 10 grados a la derecha (en sentido horario). Gírela lentamente hacia la izquierda y engrane el pasador de bloqueo.

NOTA: Si la superestructura gira más allá de la posición de engrane del pasador de bloqueo, es necesario repetir el paso 10.

11. Si el ángulo indicado en la consola no es mayor que ± 1.0 grado, continúe con el paso 12. Si el ángulo indicado es mayor que ± 1.0 grado, regrese al paso 3.
12. Desengrane el pasador de bloqueo y gire la superestructura aproximadamente 10 grados a la izquierda (en sentido contrahorario). Gírela lentamente hacia la derecha y engrane el pasador de bloqueo.

NOTA: Si la superestructura gira más allá de la posición de engrane del pasador de bloqueo, es necesario repetir el paso 12.

13. Verifique que el ángulo que se indica en la consola no sea mayor que ± 1.0 grado. Si el ángulo indicado es mayor que ± 1.0 grado, regrese al paso 3.

SECCIÓN 7 TREN DE MANDO

CONTENIDO DE LA SECCIÓN

<p>Motor 7-1</p> <p style="padding-left: 20px;">Descripción 7-1</p> <p style="padding-left: 20px;">Mantenimiento 7-2</p> <p>Sistema de control electrónico 7-7</p> <p style="padding-left: 20px;">Interruptores y luces indicadoras del sistema de control del motor 7-7</p> <p>Sistema de combustible 7-9</p> <p style="padding-left: 20px;">Descripción 7-9</p> <p style="padding-left: 20px;">Mantenimiento 7-9</p> <p>Sistema de admisión de aire y de escape 7-11</p> <p style="padding-left: 20px;">Descripción 7-11</p> <p style="padding-left: 20px;">Admisión de aire 7-11</p> <p style="padding-left: 20px;">Sistema enfriador de aire de carga 7-15</p> <p style="padding-left: 20px;">Silenciador y catalizador de oxidación del combustible - Tier 4 7-16</p> <p style="padding-left: 20px;">Conectores de escape de junta deslizante 7-16</p>	<p>Sistema de enfriamiento 7-18</p> <p style="padding-left: 20px;">Descripción 7-18</p> <p style="padding-left: 20px;">Mantenimiento 7-18</p> <p style="padding-left: 20px;">Equipo de prueba 7-21</p> <p style="padding-left: 20px;">Anticongelante/refrigerante 7-21</p> <p style="padding-left: 20px;">Retiro e instalación del radiador 7-22</p> <p>Tren de mando 7-23</p> <p style="padding-left: 20px;">Descripción 7-23</p> <p style="padding-left: 20px;">Mantenimiento 7-23</p> <p style="padding-left: 20px;">Transmisión/convertidor de par 7-23</p> <p style="padding-left: 20px;">Descripción 7-23</p> <p style="padding-left: 20px;">Teoría de funcionamiento 7-23</p> <p style="padding-left: 20px;">Mantenimiento 7-24</p> <p style="padding-left: 20px;">Servicio de la grúa después del reacondicionamiento de la transmisión/convertidor de par 7-28</p>
---	---

MOTOR

Descripción

La máquina tiene un motor diesel Cummins QSB6.7 (Figura 7-1) Tier 3 ó Tier 4i. Este manual de servicio no incluye información detallada sobre este motor en particular. El fabricante del motor ha preparado un manual detallado por separado que se proporciona con este Manual de servicio. Sin embargo, en esta sección encontrará una breve descripción y los procedimientos de mantenimiento de algunos componentes del sistema de combustible, sistema de admisión de aire y sistema de enfriamiento de agua.

El motor se controla por medios electrónicos a través del módulo de control electrónico (ECM), el cual es el centro de control del sistema. Procesa todas las señales de entrada y envía comandos al sistema de combustible y a los sistemas de control del vehículo y del motor.

La velocidad del motor se regula por medio del pedal acelerador en la cabina. Controla la aceleración del motor, la cual aumenta o disminuye proporcionalmente según la presión aplicada al pedal. El pedal acelerador está conectado eléctricamente al módulo de control de la superestructura, que envía una señal a la unidad de control del motor (ECM) a través del enlace de datos J1939.

El motor y sus componentes se alojan bajo un capó con una parrilla en su parte trasera que permite la circulación adecuada del aire. El acceso al motor se obtiene a través de un conjunto de puerta ubicado en el lado derecho del capó.

El filtro de admisión de aire está instalado en la parte trasera del guardabarros trasero izquierdo. El silenciador está instalado en el lado izquierdo del capó, detrás del guardabarros trasero.



PELIGRO

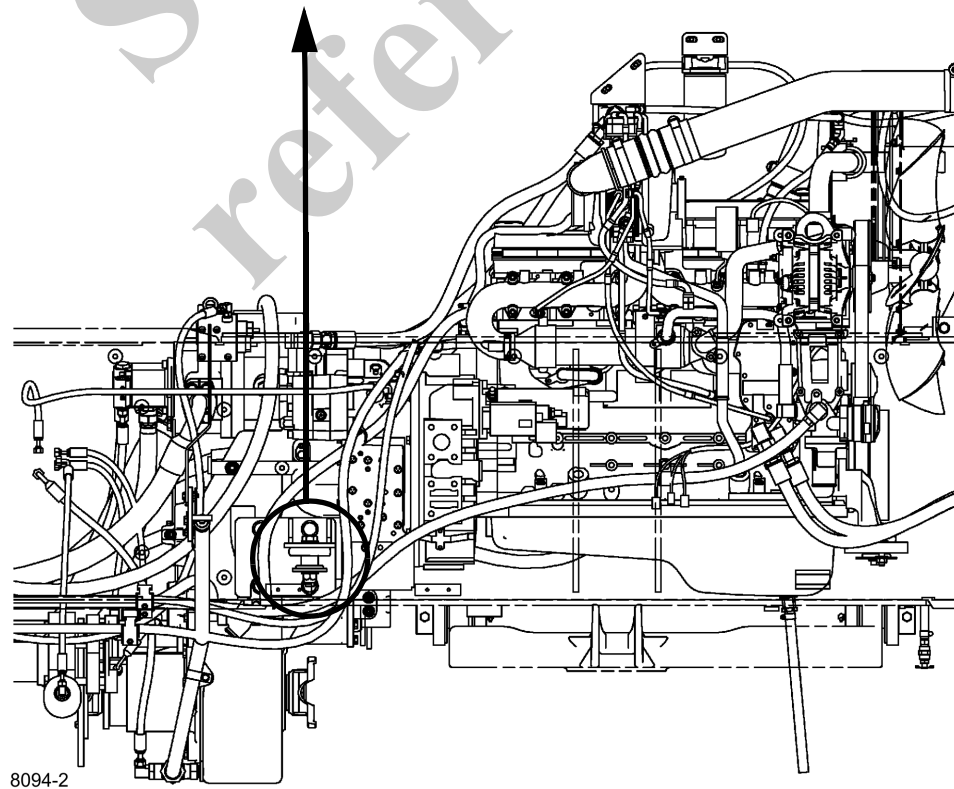
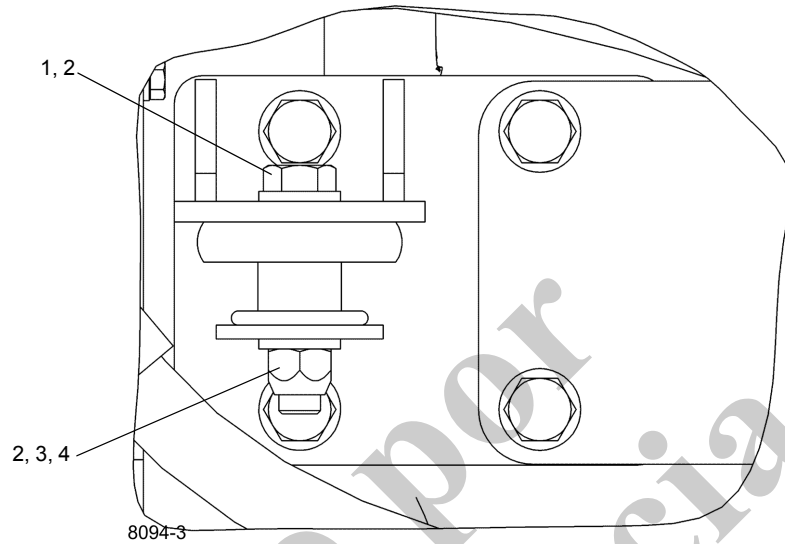
No rocíe fluido auxiliar de arranque en el conducto de admisión de aire. El rocío entrará en contacto con los elementos del calentador y podría explotar y causar lesiones personales.

Para ayudar a arrancar el motor en clima frío, el motor está provisto de elementos eléctricos de calentamiento del aire ubicados en el torrente de admisión del motor que facilitan arrancarlo y reducen la producción de humo blanco. En el modo de precalentamiento, no haga girar el motor hasta que se apague la luz de esperar para arrancar. La luz de esperar para arrancar se ilumina durante el período de precalentamiento que transcurre cuando el interruptor de encendido se coloca en la posición de marcha, al arrancar el motor en tiempo frío. El ECM mide la temperatura del múltiple de admisión para calcular el tiempo por el cual se activará el calentador del aire antes de apagar la luz de esperar para arrancar. Una vez que el motor ha arrancado, el elemento eléctrico de calentamiento se activará nuevamente por un período breve, cuya duración depende de la temperatura del aire admitido.

Mantenimiento

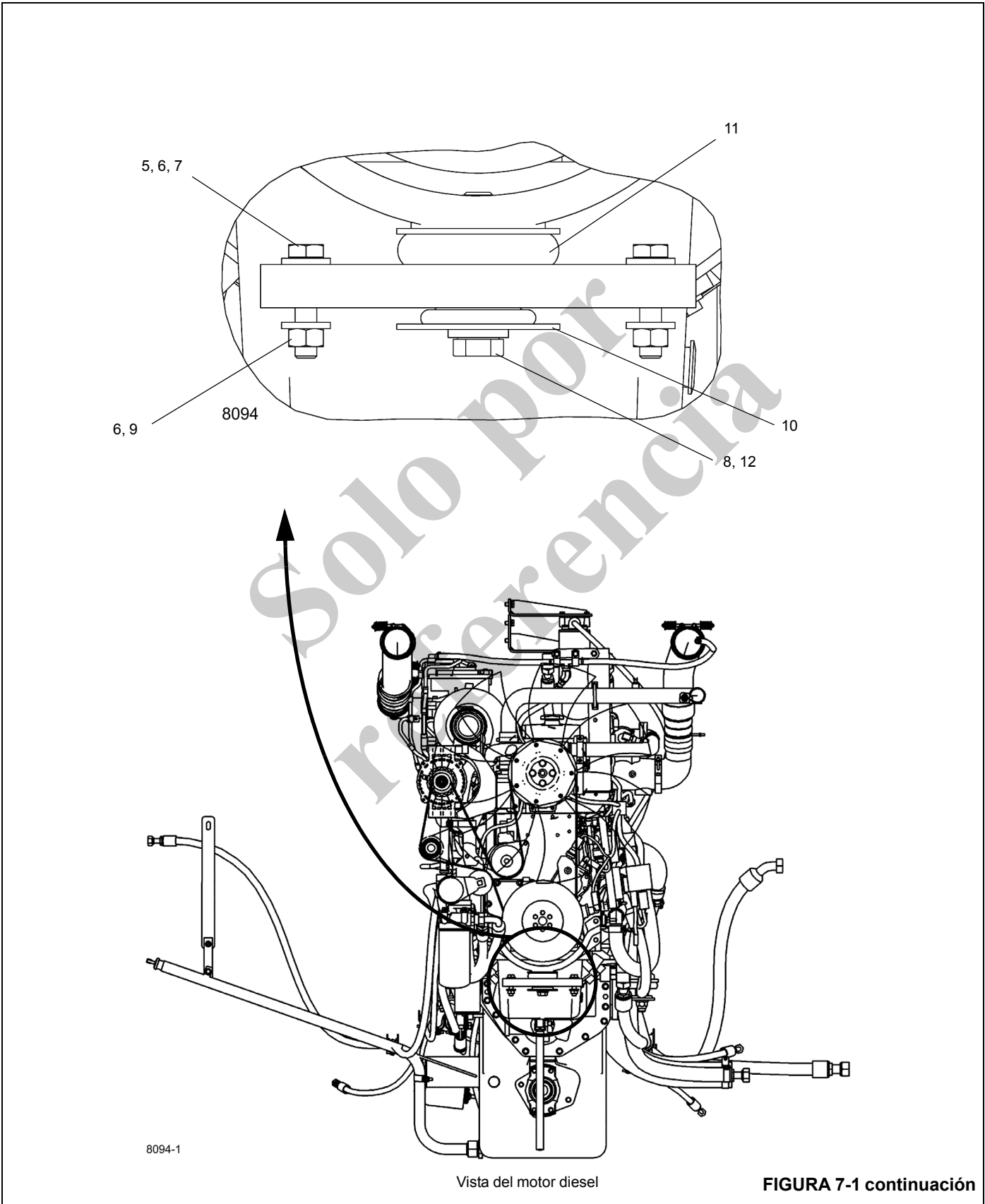
Retiro del motor

1. Ajuste los estabilizadores y coloque la pluma hacia un lado.
2. Abra y retire el conjunto de la puerta del capó.
3. Desconecte la tubería del filtro de aire en el motor y el filtro de aire. Retire y coloque a un lado.
4. Desconecte el tubo de escape del motor y del silenciador. Colóquelo a un lado.
5. Marque y desconecte el conector del arnés eléctrico del motor del conector del arnés del vehículo y los cables de la batería.
6. Retire el tablero de relés de arranque y del calentador de rejilla y colóquelo a un lado del chasis. Coloque el panel de relés con su arnés sobre el motor. Si tiene la opción de control remoto de arranque instalada, desconecte el arnés del control remoto de arranque del arnés del motor y ate el arnés de modo que quede apartado del paso.
7. Vacíe el sistema de enfriamiento del motor.
8. Vacíe el sistema de lubricación del motor.
9. Vacíe el sistema de aceite de la transmisión/convertidor de par.
10. Retire el conjunto del capó del motor y la cubierta de la bomba de la máquina.
11. Desconecte y retire el o los ejes impulsores que conectan la transmisión/convertidor de par a los ejes motrices. Consulte LÍNEAS IMPULSORAS en esta sección.
12. Marque y desconecte todas las líneas del radiador. Desconecte el arnés del control remoto de arranque del arnés del motor y ate el arnés de modo que quede apartado del paso. Retire el radiador. Consulte RADIADOR - Retiro en esta sección.
13. Marque y desconecte todas las líneas y tubos del motor, de la transmisión/convertidor de par y demás componentes.



Vista del motor diesel

FIGURA 7-1



Vista del motor diesel

FIGURA 7-1 continuación

Art.	Descripción
1	Perno
2	Arandela
3	Arandela
4	Contratuercas
5	Perno
6	Arandela
7	Placa de montaje
8	Arandela
9	Tuerca hexagonal
10	Arandela
11	Amortiguador
12	Perno
13	Bastidor



PELIGRO

El dispositivo elevador deberá ser capaz de soportar el peso combinado del motor y de la transmisión.

NOTA: El conjunto de motor y transmisión/convertidor de par pesa aproximadamente 1200 kg (2646 lb).

14. Instale un dispositivo elevador al motor capaz de soportar el peso del motor con la transmisión/convertidor de par.
15. Con el peso del motor apoyado por el dispositivo elevador, quite los pernos, arandelas y contratuercas que sujetan la parte delantera del motor al chasis.
Quite los pernos, arandelas, tuercas, aislador y placa de montaje que fijan la parte trasera del motor al chasis.
16. Utilice el dispositivo elevador para levantar el motor y la transmisión/convertidor de par y retirarlos de la grúa.
17. Si va a instalar un motor nuevo, retire todos los componentes instalados en el motor, conectores, etc. del motor viejo e instálelos en el motor nuevo en el mismo lugar.

NOTA: Asegúrese de que la calidad de los accesorios, los valores de apriete y pasta Loctite que va a utilizar sean los mismos que los que utiliza la fábrica.

Instalación del motor



PELIGRO

El dispositivo elevador deberá ser capaz de soportar el peso combinado del motor y de la transmisión.

NOTA: Asegúrese que la calidad de los accesorios, los valores de apriete y pasta Loctite que va a utilizar sean los mismos que los que utiliza la fábrica.

NOTA: Aplique pasta selladora de resistencia mediana (Loctite 243) a la tornillería de fijación del motor diesel.

1. Con todos los componentes y conectores instalados en el motor nuevo, levante el motor sobre la grúa.
2. Con el motor en posición, instale la placa de montaje, el aislador, las tuercas, las arandelas y los pernos y fije la parte trasera del motor. Apriete los pernos M16 grado 10.9 al valor especificado en Sujetadores y valores de apriete (página 1-13).

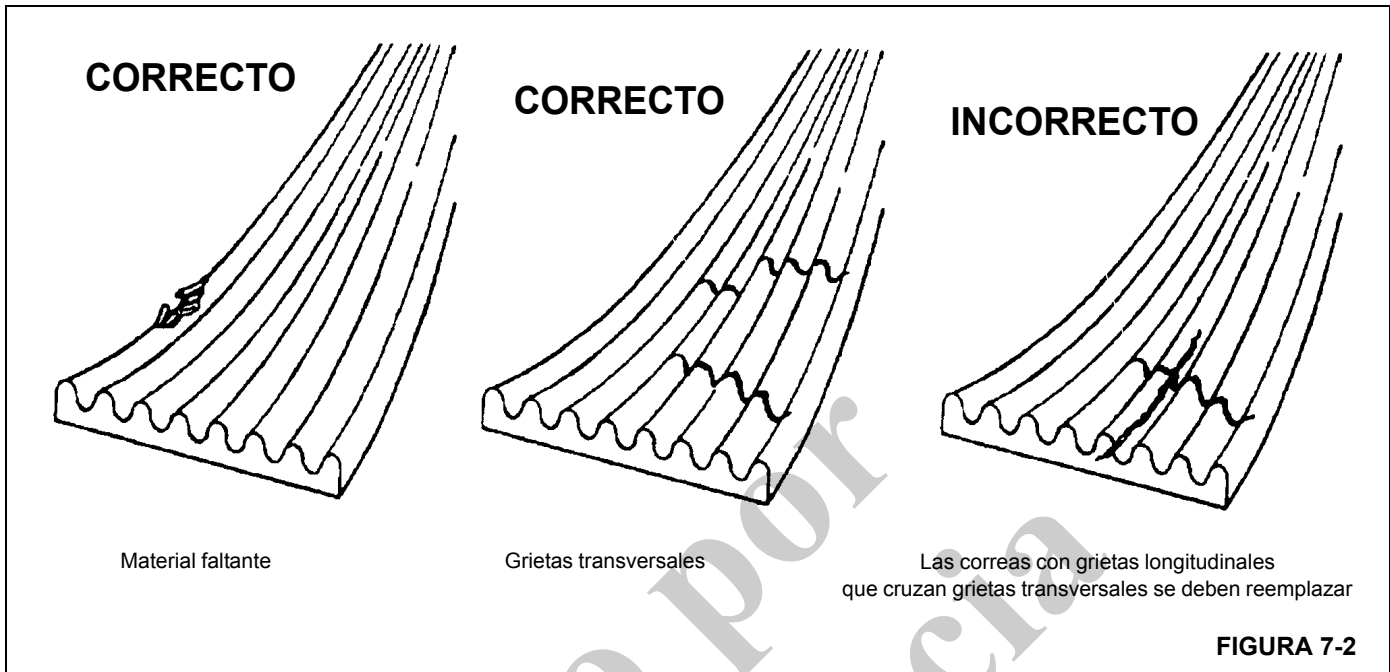
En la parte delantera del motor, instale los pernos, arandelas y contratuercas y fije el motor al chasis. Apriete los pernos M12 grado 8.8 al valor especificado en Sujetadores y valores de apriete (página 1-13).

3. Retire el dispositivo elevador.
4. Conecte todas las líneas y tubos al motor y al convertidor de par e instale los demás componentes según las marcas identificadoras hechas durante el retiro.

PRECAUCIÓN

No aplique pasta selladora al interior de las mangueras de aspiración hidráulica.

5. Aplique una capa moderada de pasta Permatex® tipo N° 2 a los adaptadores macho de las mangueras e instale las mangueras hidráulicas. No aplique pasta selladora al interior de la manguera hidráulica para después conectarla al adaptador macho. Esto podría empujar el exceso de pasta selladora delante del adaptador macho y dejarla expuesta al aceite hidráulico.
6. Instale el radiador. Consulte RADIADOR - Instalación en esta sección. Conecte todas las mangueras y arneses eléctricos al radiador, según se los marcó durante el retiro.
7. Conecte los ejes impulsores que conectan la transmisión/convertidor de par a los ejes motrices. Consulte LÍNEAS IMPULSORAS en esta sección.
8. Instale el conjunto del capó. Instale la cubierta de la bomba.
9. Coloque el tablero de relés de arranque y del calentador de rejilla en el lado derecho del chasis y fíjelo con la tornillería de montaje. Si tiene el control remoto de arranque opcional, vuelva a conectarlo al arnés del motor.



10. Conecte los cables de la batería y el conector del arnés del motor siguiendo las marcas identificadoras hechas durante el retiro.
11. Conecte la tubería del filtro de aire al motor y al filtro de aire. Conecte el tubo de escape al motor y al silenciador.
12. Instale el conjunto de la puerta superior del capó.
13. Dé servicio a la transmisión, al sistema de lubricación del motor, al depósito hidráulico y al sistema de enfriamiento del motor. Consulte *LUBRICACIÓN*, página 9-1.
14. Arranque el motor. Revise todas las mangueras y conectores en busca de fugas. Revise todos los niveles de fluido.

Correas impulsoras del motor

El funcionamiento correcto de los componentes del motor impulsados por correa, como el alternador, el embrague del

ventilador y la bomba de agua dependen de la condición y tensión correcta de la correa impulsora del motor.

NOTA: La tensión de las correas se mantiene con un dispositivo de tensión automática.

La correa impulsora del motor se debe revisar visualmente todos los días. Se debe revisar si la correa impulsora tiene grietas, áreas deshilachadas y superficies vidriadas o brillantes (Figura 7-2). Una correa impulsora vidriada o brillante indica deslizamiento de la correa.

El daño a las correas impulsoras del motor puede ser debido a distintos factores como tensión incorrecta, tamaño de correa incorrecto, poleas del motor mal alineadas, correas instaladas de manera incorrecta o por el aceite, grasa o líquido que cae sobre la correa.

Consulte el manual del fabricante del motor para información sobre herramientas especiales o especificaciones de la tensión de la correa.

SISTEMA DE CONTROL ELECTRÓNICO

El sistema de control del motor es un sistema de control de combustible accionado por medios electrónicos que también ofrece muchas funciones al operador y además reduce las emisiones de escape del motor a la vez que eleva su rendimiento a niveles óptimos.

El ECM efectúa pruebas de diagnóstico sobre la mayoría de sus circuitos y genera un código de falla si se detecta un problema en alguno de ellos. Junto con el código que identifica la naturaleza del problema, se almacena en la memoria una "vista instantánea" de los parámetros de funcionamiento del motor al momento de activarse el código de falla. Algunos códigos de falla causan la iluminación de una luz de diagnóstico para darle indicación al conductor de la existencia del código. Los códigos de falla pueden leerse utilizando las luces de falla del tablero de la cabina, o utilizando las herramientas de mantenimiento correctas. El ECM se comunica con las herramientas de servicio provistas por Cummins utilizando un enlace de datos tipo SAE.

Interruptores y luces indicadoras del sistema de control del motor

Interruptor de control de diagnóstico/velocidad del motor

El interruptor de control de diagnóstico/velocidad del motor es un interruptor de dos posiciones, encendido y apagado, que se utiliza para acceder a los códigos de falla del motor o habilitar el control de ralentí lento y las funciones de velocidad del motor.

Función de diagnóstico — Con el interruptor de encendido en la posición de marcha y el motor apagado, presione la parte superior del interruptor de control de diagnóstico/velocidad del motor para visualizar los códigos de falla del motor en la pantalla de la columna de dirección. Si hay más de un código de falla del motor activo, utilice el interruptor de aumento/reducción para navegar hacia adelante o hacia atrás a través de los códigos de falla. Si no hay códigos de falla del motor, se mostrarán ceros en la pantalla de la columna de dirección.

Función de ralentí del motor — Con el motor en funcionamiento y la parte superior del interruptor de control de diagnóstico/velocidad del motor presionada, se puede ajustar la velocidad de ralentí lento del motor mediante el interruptor de aumento/reducción.

Función de ralentí del motor — Con el motor en funcionamiento y la parte inferior del interruptor de control de diagnóstico/velocidad del motor presionada, se puede ajustar la velocidad del motor mediante el interruptor de aumento/reducción.

Interruptor de aumento/reducción

El interruptor de aumento/reducción es un interruptor momentáneo de tres posiciones con la posición en el centro

de apagado. Utilice este interruptor para navegar hacia adelante o hacia atrás a través de los códigos de falla del motor o ajustar la velocidad del motor.

Función de diagnóstico — Con el interruptor de encendido en la posición de marcha, el motor apagado y la parte superior del interruptor de control de diagnóstico/velocidad del motor presionada, presione la parte superior o inferior del interruptor de aumento/reducción para navegar hacia arriba o hacia abajo por los códigos de falla del motor que se muestran en la pantalla de la columna de dirección. Si no hay códigos de falla del motor, se mostrarán ceros en la pantalla de la columna de dirección.

Función de ralentí lento del motor — Con el motor en funcionamiento y la parte superior del interruptor de control de diagnóstico/velocidad del motor presionada, presione la parte superior o inferior del interruptor de aumento/reducción para aumentar o reducir la velocidad de ralentí del motor.

Función de velocidad del motor — Con el motor en funcionamiento y la parte inferior del motor interruptor de control de diagnóstico/velocidad del motor presionada, el interruptor de aumento/reducción se utiliza para ajustar la velocidad del motor. Presione rápidamente la parte superior del interruptor una vez para ajustar la velocidad del motor al máximo; presione rápidamente la parte inferior del interruptor una vez para ajustar la velocidad del motor a ralentí lento. En caso de que la velocidad del motor esté por debajo del ajuste de velocidad máxima del motor, si se mantiene presionada la parte superior del interruptor, esto causará que la velocidad del motor aumente lentamente; suelte el interruptor una vez alcanzada la velocidad del motor deseada. En caso de que la velocidad del motor esté por encima del ajuste de velocidad mínima del motor, si se mantiene presionada la parte inferior del interruptor, esto causará que la velocidad del motor disminuya lentamente; suelte el interruptor una vez alcanzada la velocidad del motor deseada.

Luz de apagar el motor

La luz de apagar el motor se encuentra en la pantalla de medidores en la columna de dirección. Es una luz indicadora roja que se enciende para indicar un problema grave del motor que requiere que el vehículo y el motor se detengan tan pronto como sea seguro y posible. El motor deberá permanecer apagado hasta que se haya reparado la falla.

Además de avisar al operador de las fallas del sistema, la luz de apagar el motor, junto con la luz de advertencia del motor, se utiliza en las operaciones de diagnóstico del sistema de control del motor.

NOTA: Cuando no se está utilizando el sistema de diagnóstico, coloque el interruptor de modo de prueba de diagnóstico del motor (TEST MODE) en la posición de apagado.

Para revisar si hay códigos de falla activos, coloque la llave del interruptor de encendido en la posición de apagado y mueva el interruptor de modo de prueba de diagnóstico del motor a la posición de encendido. Gire la llave del interruptor de encendido a la posición de marcha. Si no hay códigos de falla activos, las dos luces permanecen apagadas. Si hay códigos de falla activos, las dos luces se iluminan momentáneamente y después empiezan a destellar para indicar uno de los códigos de falla registrados.

Luz de advertencia del motor

La luz de advertencia del motor se encuentra en la pantalla de medidores en la columna de dirección. Es una luz indicadora ámbar que forma parte del sistema de control electrónico del motor y cuando se enciende, proporciona al operador una señal de que existe un problema en el motor que se debe corregir.

Además de avisar al operador de las fallas del sistema, la luz de advertencia del motor, junto con la luz de apagar el motor, se utilizan en las operaciones de diagnóstico del sistema de control del motor.

NOTA: Cuando no se está utilizando el sistema de diagnóstico, coloque el interruptor de control de velocidad/diagnóstico del motor en la posición de control de velocidad.

Para revisar si hay códigos de falla activos, coloque la llave del interruptor de encendido en la posición de apagado y mueva el interruptor de control de velocidad/diagnóstico del

motor a la posición de diagnóstico de motor. Gire la llave del interruptor de encendido a la posición de marcha. Si no hay códigos de falla activos, las dos luces permanecen apagadas. Si hay códigos de falla activos, las dos luces se iluminan momentáneamente y después empiezan a destellar para indicar uno de los códigos de falla registrados.

Secuencia de destello de códigos de falla

La luz de advertencia del motor (ENGINE WARNING) (ámbar) empieza a destellar cuando se inicia la secuencia del código de falla. Hay una pausa breve de 1 ó 2 segundos, después de la cual el código de falla registrado destella en la luz de apagar el motor (roja). Para interpretar el código de falla, cuente el número de veces que la luz roja destella inicialmente para obtener el primer dígito del código y después de la pausa de dos segundos, cuente el número de veces que destella la luz roja para obtener el segundo dígito. Cuando concluye la secuencia de destellos de la luz roja, la luz de advertencia del motor (amarilla) destella nuevamente. Las luces destellan cada código 3 veces antes de avanzar al código siguiente. Para avanzar al código de falla siguiente, coloque el interruptor de incremento/reducción en cualquiera de sus posiciones (+/-) para ver los demás códigos de falla. Si sólo se ha registrado un código de falla, el sistema de control indicará el mismo código de falla al oprimir el interruptor de aumento/reducción. Consulte el manual de servicio del fabricante del motor para la explicación y reparación de las causas de cada código de falla.

SISTEMA DE COMBUSTIBLE

Descripción

El sistema de combustible consta del tanque de combustible, el colador, la bomba de elevación, la bomba de inyección de combustible, el filtro-separador de agua y los inyectores de combustible. Todos los componentes excepto el tanque de combustible están instalados en el motor o se suministran con el motor para montaje remoto.

Tanque de combustible

El tanque de combustible (Figura 7-3) es un tanque cilíndrico de acero ubicado en el lado izquierdo de la máquina. El tanque de combustible tiene una capacidad de 220 l (58 gal). Una conexión en la parte inferior del tanque es el conducto de suministro de combustible al motor. El combustible sobrante que regresa del motor se suministra a la parte inferior del tanque, por debajo del nivel del combustible. El tanque está provisto de una tapa sin ventilación fijada por cadena al tanque, y de un emisor que envía una señal al medidor de combustible ubicado en el tablero de instrumentos de la cabina.

Bomba de inyección de combustible

El combustible se atomiza finamente al ser inyectado en el cilindro y lo enciende el calor de la compresión. También se dosifica, antes de la inyección, para satisfacer los requerimientos de carga que se imponen al motor. El combustible sobrante que regresa de los inyectores se desvía de nuevo al tanque de combustible o al lado de entrada de la bomba. El flujo continuo de combustible a través de los inyectores ayuda a enfriar los inyectores y a purgar el aire del sistema.

Filtro de combustible-separador de agua

El filtro de combustible-separador de agua elimina las impurezas del combustible y también elimina el agua del combustible antes de que llegue al motor. El filtro se instala en el lado izquierdo de la máquina.

La mezcla de combustible pasa por la parte exterior de la primera fase del filtro de papel, donde se forman grandes gotas de agua eliminadas del combustible. El agua cae en la cavidad formada entre los dos elementos de papel y pasa a un depósito en la parte inferior de la caja, de donde puede vaciarse a través del tapón de vaciado.

Bomba eléctrica de elevación

El ECM controla la bomba eléctrica de elevación que se encuentra entre el tanque de combustible y la bomba de inyección. Cada vez que la llave de contacto se coloque en la posición de marcha, la bomba de elevación se activa por unos cuantos segundos para asegurar que las líneas de combustible de baja presión estén debidamente cebadas. La bomba eléctrica de elevación se apaga después que el motor se ha arrancado.

Mantenimiento

NOTA: El sistema de combustible debe mantenerse hermético para evitar la pérdida del cebado.

Tanque de combustible

El tanque de combustible debe estar lleno, especialmente por la noche, para reducir la condensación al mínimo. Consulte el manual del motor aplicable para el programa recomendado para vaciar el agua o los sedimentos del tanque.

Retiro

1. Coloque un recipiente adecuado debajo del tanque de combustible y vacíe todo el combustible del tanque.
2. Marque y desconecte las líneas de la parte inferior del tanque.
3. Desconecte el conductor eléctrico de la unidad emisora de cantidad de combustible.
4. Soporte el peso del tanque, suelte y quite la tornillería que fija las tiras a las escuadras de montaje. Retire el tanque y los peldaños.
5. Si va a instalar un nuevo tanque de combustible, retire los conectores, el emisor de cantidad de combustible y los peldaños del tanque e instálelos en el nuevo tanque.

Instalación

1. Coloque el tanque nuevo en las escuadras de montaje e instale la tornillería en las dos tiras. Apriete los pernos al par de apriete recomendado en Sujetadores y valores de apriete (página 1-13).
2. Conecte el conductor eléctrico a la unidad emisora de cantidad de combustible.
3. Conecte las dos líneas a los conectores en la parte inferior del tanque de acuerdo con las marcas de identificación que hizo durante el retiro.
4. Dé servicio al tanque.

Filtro de combustible-separador de agua

Vaciado

El sumidero del filtro de combustible y separador de agua se debe vaciar diariamente, 30 minutos después de que apague el motor, para eliminar toda el agua y los sedimentos. Realice el siguiente procedimiento.

1. Abra el tapón de vaciado.
2. Vacíe hasta que aparezca el combustible.
3. Cierre el tapón de vaciado.

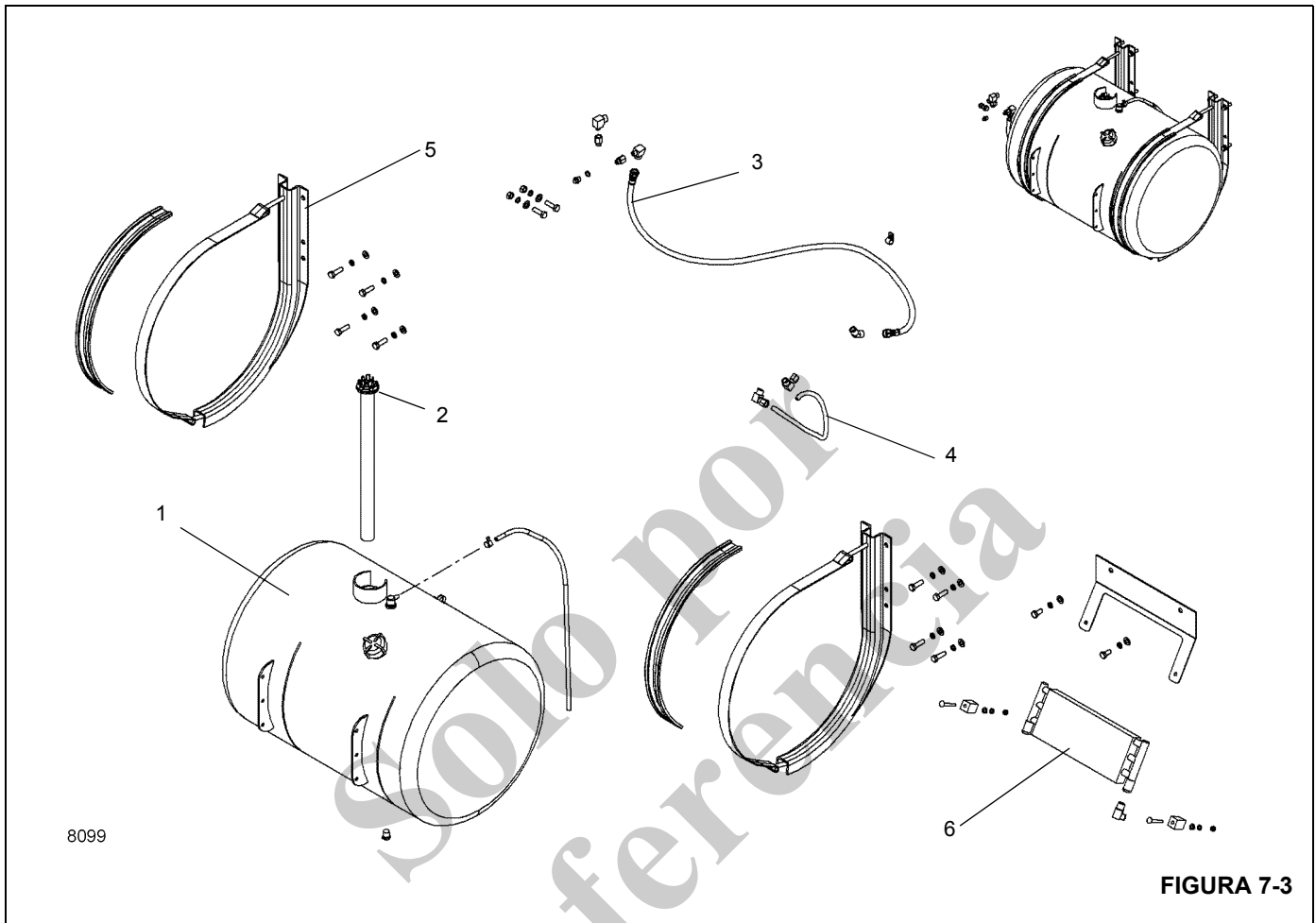


FIGURA 7-3

Art.	Descripción
1	Tanque de combustible
2	Sensor de nivel de combustible
3	Suministro de combustible
4	Retorno de combustible
5	Escuadra de montaje
6	Enfriador de aceite

SISTEMA DE ADMISIÓN DE AIRE Y DE ESCAPE

Descripción

El sistema de admisión de aire (Figura 7-4) regula la calidad y cantidad del aire disponible para la combustión. El sistema se compone de filtro de aire, turboalimentador, enfriador de aire de carga, culata y múltiple de escape. El aire admitido se aspira a través del filtro de aire, se comprime y se calienta en el lado del compresor del turboalimentador. El aire se empuja a través del enfriador de aire de carga y se envía al múltiple de admisión. El aire admitido se enfría para aumentar la eficiencia de la combustión, reducir el consumo de combustible y aumentar la potencia del motor. El aire se fuerza hacia el interior de la culata para llenar las lumbreras de admisión. El flujo del aire de la lumbrera de admisión al cilindro es regulado por las válvulas de admisión.

Cada cilindro tiene dos válvulas de admisión y dos de escape. Cuando las válvulas de admisión se abren, el aire comprimido y enfriado de la lumbrera de admisión es aspirado al interior del cilindro. Las válvulas de admisión se cierran y el pistón empieza a ascender como parte de su carrera de compresión. El combustible se inyecta en el cilindro y se inicia la combustión. El pistón es forzado hacia abajo e inicia su carrera de escape cuando vuelve a ascender. Las válvulas de escape se abren y el gas de escape se expulsa a través de la lumbrera de escape hacia el múltiple de escape.

El gas de escape del múltiple entra al lado de la turbina del turboalimentador para hacerla girar e impulsar al compresor. El gas de escape del turboalimentador pasa por el tubo de escape y el silenciador antes de ser expulsado hacia la atmósfera.

El filtro de aire es de tipo seco, tiene un elemento reemplazable y se encuentra ubicado en el guardabarros izquierdo trasero. Un indicador de servicio, diseñado para dar una indicación roja cuando necesita servicio, está conectado al filtro de aire.

En el motor Cummins QSB hay elementos eléctricos que calientan el aire ubicados en el conducto de admisión del motor. Estos elementos calientan el aire admitido al calentar el motor en clima frío. Un calentador del aire admitido facilita el arranque y controla la producción de humo blanco. La consola delantera tiene una luz de esperar para arrancar que indica cuándo se puede arrancar el motor.

Admisión de aire

Revisión del filtro de aire

El polvo que pasa a través del filtro de aire puede ocasionar el desgaste rápido del motor. Asegúrese que todas las conexiones entre el filtro de aire y el motor estén bien ajustadas y selladas. Si estas conexiones están bien selladas y aún hay evidencia de fugas de polvo, revise los siguientes lugares a fin de encontrar los posibles problemas.

NOTA: El polvo que pasa por el sistema del filtro de aire frecuentemente se puede detectar al buscar vetas de polvo en el tubo de transferencia de aire o justo dentro de la entrada del múltiple de admisión.

1. Revise si el tubo de salida del filtro de aire está dañado.
2. Asegúrese que la arandela de la empaquetadura del elemento no está dañada y que la superficie de caucho de la arandela selle bien contra el elemento.
3. Revise si la empaquetadura del elemento está dañada.
4. Busque las fallas estructurales y reemplace las piezas dañadas.
5. Revise si la tapa del indicador de restricción tiene fugas.

Revisión del filtro en busca de restricción

A medida que un elemento de filtro seco se llena de polvo, el vacío del lado del motor del filtro de aire (en la salida del filtro de aire) aumenta.

El vacío generalmente se mide como restricción en kilopascales o en pulgadas en columna de agua. El fabricante del motor coloca un límite recomendado en la cantidad de restricción que soporta el motor sin pérdida de rendimiento antes de limpiar o reemplazar el elemento. Cummins permite un vacío de 6.2 kPa (25 pulg en columna de agua) máximo con un filtro de aire sucio a la velocidad gobernada máxima.

Un indicador de servicio conectado a la caja del filtro de aire indicará cuándo se debe reemplazar el filtro. Reposicione el indicador cada vez que dé servicio al filtro de aire. Si se sospecha de la precisión del indicador, un manómetro de agua es el método más preciso y confiable para medir el vacío.

Para utilizar el manómetro, sosténgalo verticalmente y llene ambas patas aproximadamente a la mitad con agua. Uno de los extremos superiores se conecta al conector de restricción en el lado de salida del filtro de aire con una manguera flexible. El otro extremo se deja abierto a la atmósfera.

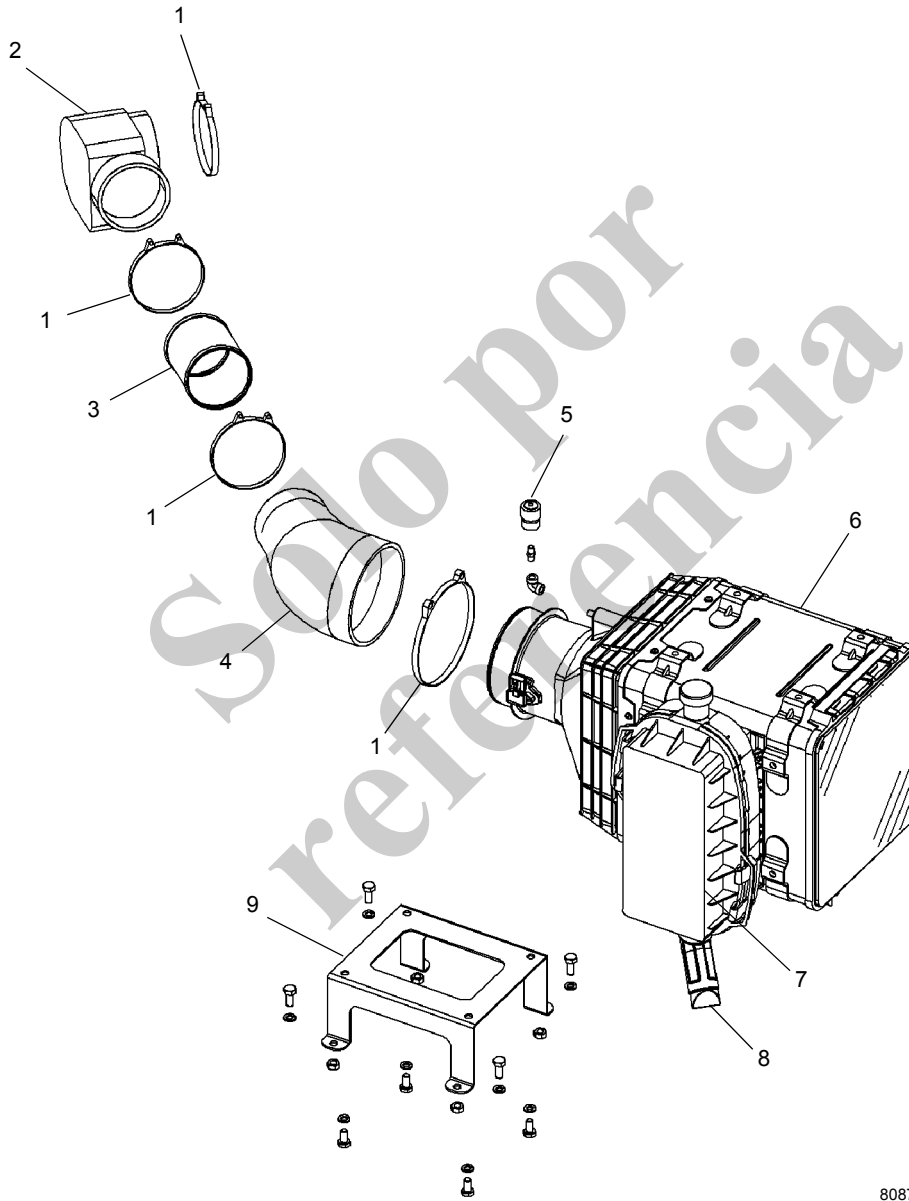
La restricción máxima en el filtro de aire ocurre al flujo de aire máximo. En este motor diesel turboalimentado, el flujo de aire máximo ocurre sólo a la potencia máxima del motor.

Con el manómetro sostenido verticalmente y el motor aspirando la cantidad de aire máxima, la diferencia en la altura de las columnas de aire en las dos patas, medidas en pulgadas o centímetros, es la restricción del filtro de aire. Los indicadores de restricción generalmente están marcados con la restricción en la que la señal roja se suelta.

Si la indicación de restricción inicial de un filtro nuevo o limpio es más que el máximo permitido para el motor, revise los siguientes elementos:

1. Asegúrese que la entrada del filtro de aire no esté obstruida.

2. Revise la salida del filtro de aire para asegurarse que no está obstruida con papel, retazos, etc.
3. Asegúrese que está utilizando las conexiones del tamaño correcto entre el filtro de aire y el motor.
4. Asegúrese que todos los accesorios de entrada sean del tamaño correcto y no estén obstruidos con ningún objeto extraño.



8087

Instalación de admisión de aire - Típica

FIGURA 7-4

Figura 7-4 - Números de artículos

Art.	Descripción
1	Abrazadera de perno en T
2	Codo
3	Tubo de admisión de aire
4	Codo
5	Indicador de servicio
6	Conjunto de filtro de aire
7	Prefiltro
8	Válvula de descarga
9	Escuadra de montaje de filtro de aire

Reemplazo del elemento del filtro

PRECAUCIÓN

Nunca dé servicio al filtro de aire mientras el motor está funcionando.

1. Levante las pinzas (1) (Figura 7-5) que aseguran la cubierta al cuerpo del filtro de aire y retire la cubierta.

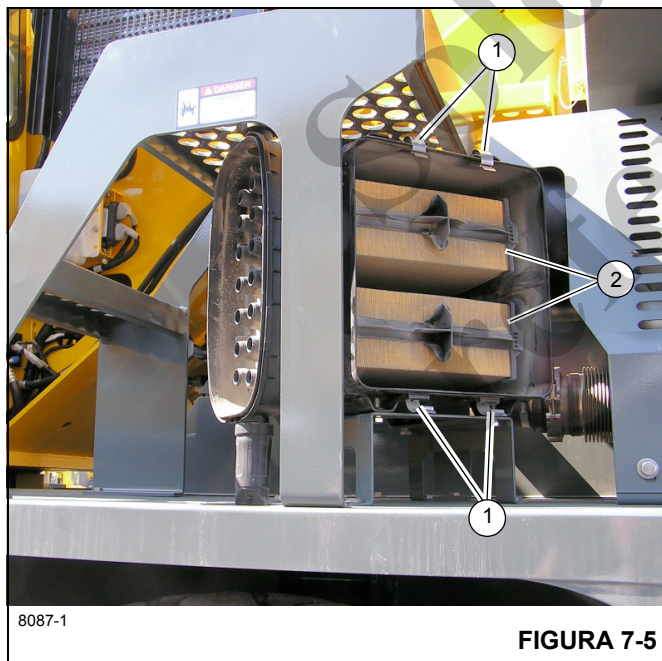


FIGURA 7-5

2. Retire el filtro primario (2) (Figura 7-5) del filtro de aire y revíselo en busca de materia extraña y marcas de polvo.
3. Retire el filtro secundario (no se ilustra) del filtro de aire cada tercera vez que se cambia el filtro primario.
4. Limpie la superficie de sellado a fondo y el interior de la caja del filtro de aire. Revise todas las piezas del sistema de admisión y del filtro de aire.
5. Instale el filtro secundario nuevo (de ser necesario) y el filtro primario nuevo.

6. Vuelva a colocar la cubierta en la caja del filtro de aire y asegúrela con las pinzas (1).
7. Revise todas las conexiones y conductos para lograr un ajuste de aire apretado. Asegúrese que todas las abrazaderas, los pernos y las conexiones estén ajustados. Revise si hay agujeros en la tubería. Las fugas en el sistema de admisión de aire pueden enviar polvo directamente al motor.
8. Vuelva a colocar la placa de acceso en la plataforma.

Limpieza del elemento

No se recomienda limpiar los elementos de filtro. Cummins y la mayoría de los demás fabricantes no garantizarán un filtro de aire limpiado.

Cuerpo del filtro de aire

Antes de instalar el elemento del filtro, retire la materia extraña (hojas, pelusa u otra materia extraña) que se haya acumulado en el interior del cuerpo del filtro de aire. Revise el interior del cuerpo si hay muescas u otro daño que interfieran con el flujo de aire o con las aletas del elemento o el interior del cuerpo. Repare cualquier muesca en el cuerpo, teniendo cuidado de no dañar las superficies de sellado. Asegúrese de limpiar la superficie de sellado del tubo de salida y el interior del tubo de salida, teniendo cuidado de no dañar el área de sellado del tubo.

Prefiltro

El prefiltro (1) (Figura 7-6) impide que los desechos grandes entren en el filtro de aire y debe limpiarse periódicamente, en especial si se trabaja en condiciones de mucho polvo. Quite la mitad superior del prefiltro soltando los dos pestillos que están a los lados del prefiltro. Retire todos los desechos del interior del prefiltro y vuelva a armarlo.

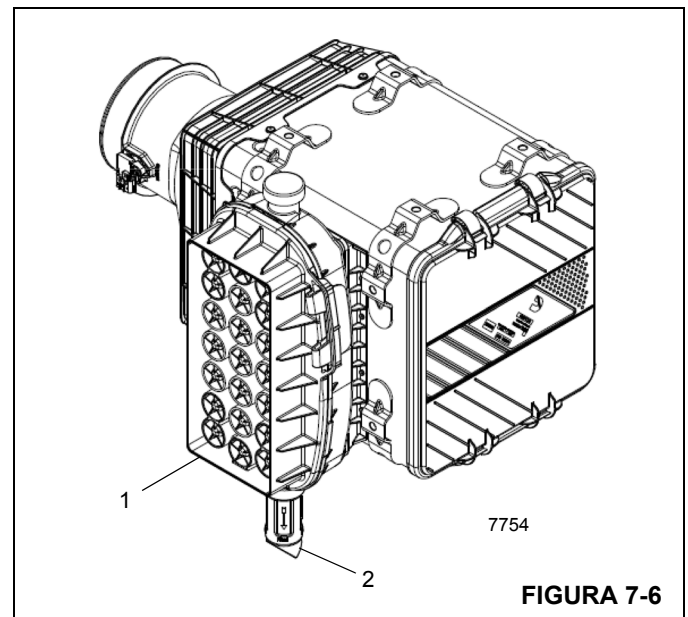


FIGURA 7-6

Válvula de descarga

Las válvulas de descarga (2, Figura 7-6) (Figura 7-7) están diseñadas para expulsar automáticamente el polvo suelto y la suciedad del cuerpo del filtro de aire, de esta manera alargando la vida útil del elemento. Los rebordes de la válvula deben apuntar directamente hacia abajo y se deben mantener libres de desechos para que funcionen de manera efectiva. El lodo y la suciedad se pueden acumular en estos rebordes periódicamente y mantenerlos abiertos durante el funcionamiento del motor.

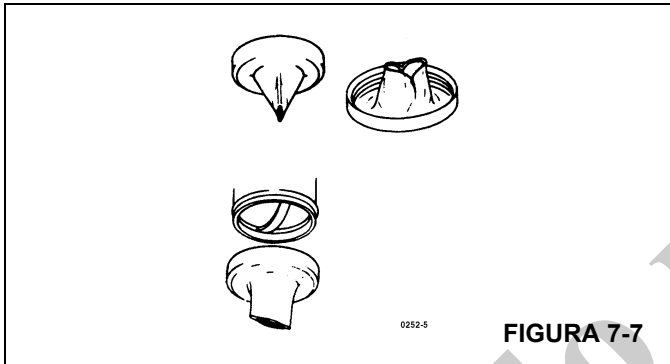


FIGURA 7-7

Revise la condición de la válvula y los rebordes frecuentemente y manténgalos limpios. Los rebordes de la válvula se deben abrir sólo cuando el motor se apaga o

cuando está funcionando a ralentí lento. Si la válvula está al revés, revise si la entrada del filtro de aire está obstruida. El mal funcionamiento de esta válvula no reduce la efectividad del filtro de aire, pero permite que el elemento se ensucie rápidamente y reduce su vida útil. Si pierde la válvula o si la válvula está dañada, reemplácela con una nueva con el mismo número de repuesto.

Conductos

1. Revise la tapa del tubo de entrada y el tamiz en busca de acumulaciones de hojas, basura u otros desechos que puedan restringir el flujo de aire. Repare el tamiz o reemplace la tapa si encuentra agujeros grandes en el tamiz.
2. Revise si todos los accesorios de montaje son seguros para eliminar la posible vibración del tubo de entrada. Dicha vibración ocasiona la falla prematura de las mangueras, abrazaderas y piezas de montaje y puede ocasionar que las mangueras se deslicen de los tubos de conexión permitiendo que el aire no filtrado se introduzca en la entrada de aire del motor.
3. Revise si las mangueras están agrietadas, tienen suciedad acumulada o están deterioradas y reemplácelas a la primera señal de falla.

Sistema enfriador de aire de carga

El enfriador de aire de carga (CAC) (Figura 7-8) se utiliza para enfriar el aire del motor una vez que pasa por un turboalimentador, pero antes de que entre en el motor. El enfriador de aire de carga brinda mejor potencia y mayor eficiencia del combustible, y reduce las emisiones del motor.

El sistema CAC consiste en un conjunto de conductos que van hacia y desde el enfriador de aire de carga, y de un ventilador accionado hidráulicamente. El sistema enfriador de aire de carga debe ser hermético para que funcione de manera eficiente.

El conjunto de conductos consiste en tubos de metal, abrazaderas de manguera y fuelle. El par de apriete recomendado para la instalación de las abrazaderas de

perno en T con resorte es de 100 lb-pulg (11.3 Nm). No comprima el resorte por completo, pues el fuelle y/o la abrazadera podrían dañarse como resultado de la expansión térmica del tubo del enfriador de aire de carga.

Mantenimiento

Revise si las abrazaderas de las mangueras tienen el par de apriete apropiado.

Inspeccione el fuelle en busca de grietas u orificios.

Limpie el enfriador de aire de carga, y retire la basura y los desechos.

Verifique que el ventilador funciona correctamente y que no hay fugas hidráulicas.

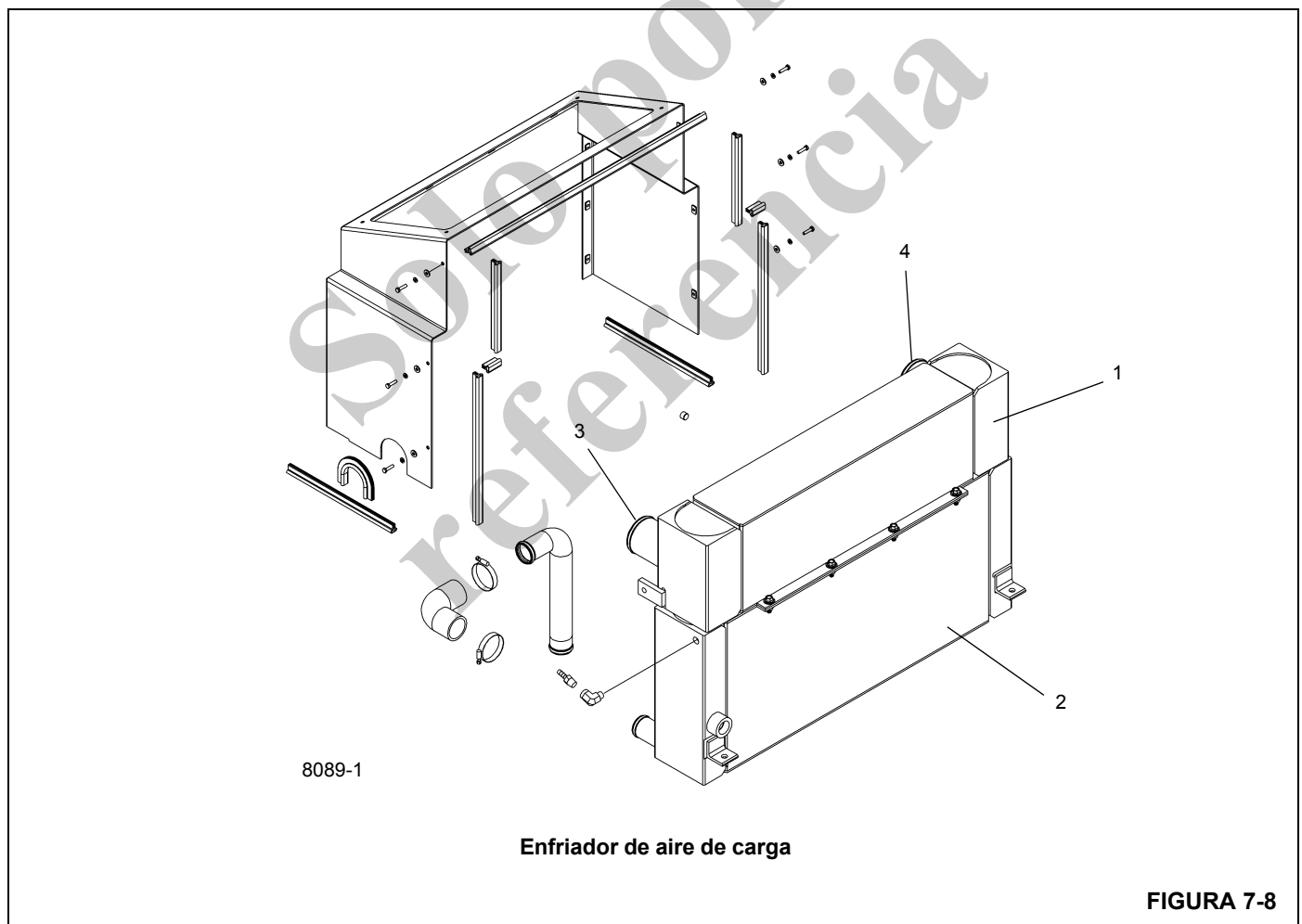


FIGURA 7-8

Art.	Descripción
1	CAC
2	Radiador del refrigerante del motor
3	Admisión de aire caliente de CAC
4	Salida de aire frío de CAC

Silenciador y catalizador de oxidación del combustible - Tier 4

Retiro



PRECAUCIÓN

¡Riesgo de quemaduras!

No toque el silenciador ni los componentes del sistema de escape hasta que se encuentren a temperatura ambiente. Se podrían causar quemaduras graves.

1. Retire el protector de chapa metálica para acceder al silenciador y catalizador de oxidación del combustible.
2. Retire la abrazadera para soltar el tubo de escape del silenciador.
3. Retire las abrazaderas para soltar el codo del silenciador.
4. Afloje las bandas de montaje y retire el silenciador.
5. Retire la abrazadera para liberar el tubo de escape.
6. Retire la abrazadera para liberar el conjunto de pieza soldada/fuelle de tubo de escape y retire.
7. Afloje la banda de montaje para liberar el catalizador de oxidación de combustible y retire el catalizador.
8. Inspeccione el silenciador, el catalizador de oxidación de combustible, el tubo de escape, los tubos de salida, el fuelle y la tornillería de fijación. Repare o reemplace las piezas que estén dañadas o falten.

Instalación

Cuando arme el silenciador/catalizador de oxidación de combustible, deje las abrazaderas y la tornillería de montaje sueltas hasta que todo esté armado.

1. Instale el catalizador de oxidación de combustible en la banda de montaje.

2. Conecte el conjunto de pieza soldada/fuelle de tubo de escape.
3. Instale el silenciador en las bandas de montaje.
4. Conecte el fuelle al silenciador con una abrazadera.
5. Instale el tubo de escape en el silenciador. Fije el tubo de escape al silenciador con una abrazadera. Ajuste la abrazadera según sea necesario.
6. Apriete toda la tornillería y las abrazaderas.
7. Instale el protector de chapa metálica.

Conectores de escape de junta deslizante

Es necesario apretar los acopladores de escape de junta deslizante para evitar fugas en el escape. Realice los siguientes procedimientos en los intervalos correspondientes.

Después de 1000 horas o un año

Inspeccione visualmente el conector de escape. Si es necesario, apriete las abrazaderas en V dando una vuelta completa a las tuercas.

2000 horas ó 2 años

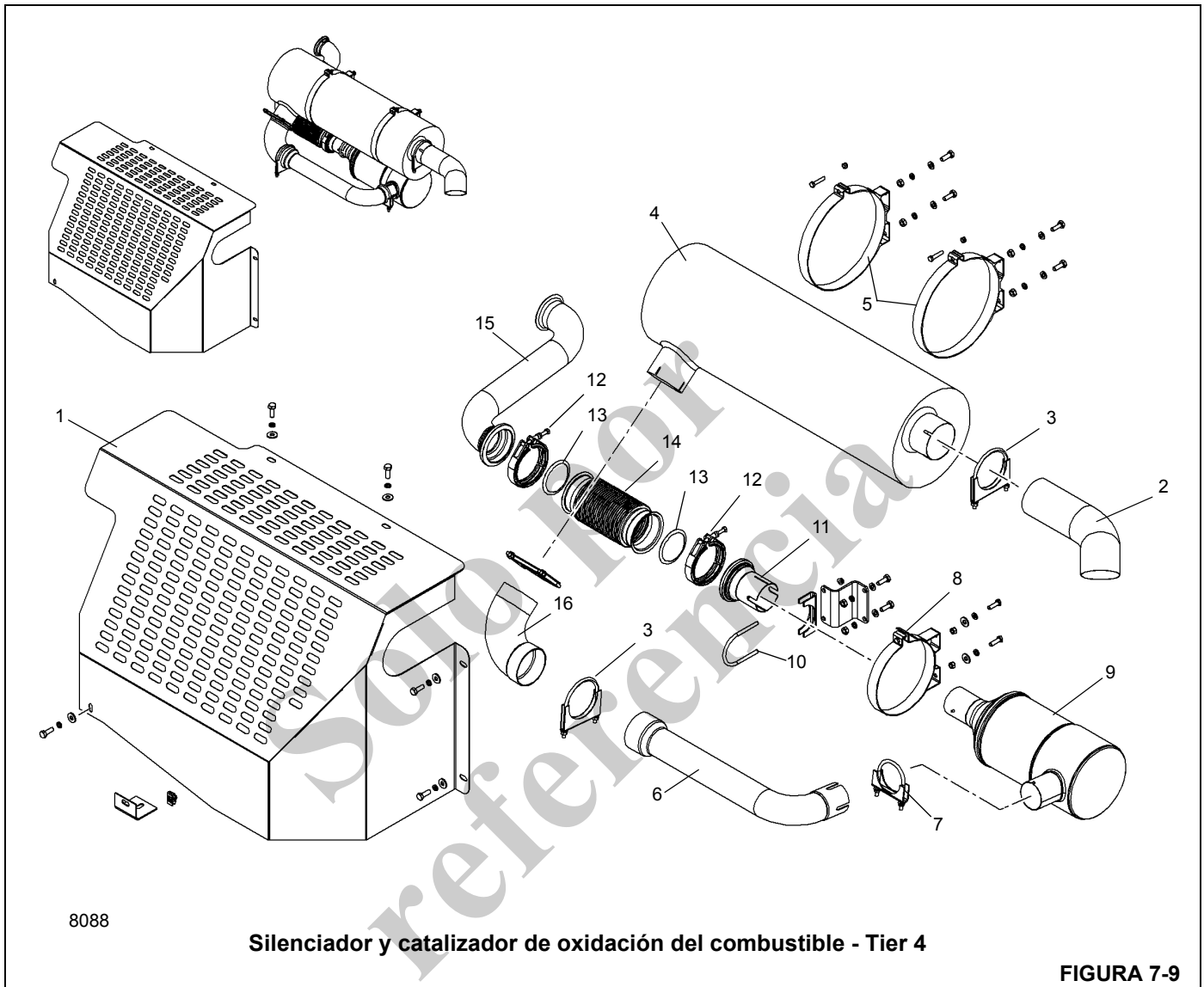
Apriete las abrazaderas en V dando 1-1/2 vueltas a las tuercas.

4000 horas ó 4 años

Apriete la abrazadera en V dando 1-1/2 vueltas a las tuercas.

5000 horas ó 5 años

Retire las abrazaderas en V y las empaquetaduras y sustitúyalas con empaquetaduras y abrazaderas nuevas. Apriete las abrazaderas en V a un par de 9.6 a 11.3 Nm (85 a 100 lb-pulg).



Silenciador y catalizador de oxidación del combustible - Tier 4

FIGURA 7-9

Art.	Descripción
1	Protector de chapa metálica
2	Tubo de salida
3	Abrazadera de silenciador
4	Silenciador
5	Banda de montaje
6	Tubo de escape
7	Abrazadera de silenciador
8	Banda de montaje

Art.	Descripción
9	Catalizador de oxidación del combustible diesel
10	Abrazadera de silenciador
11	Pieza soldada de tubo de escape
12	Abrazadera
13	Empaquetadura
14	Fuelle
15	Pieza soldada de tubo de escape
16	Codo

SISTEMA DE ENFRIAMIENTO

Descripción

El sistema de enfriamiento consta de un radiador (Figura 7-10), un tanque de recuperación, el circuito de enfriamiento del motor, el circuito del enfriador de aire de carga y las mangueras y tubos de conexión. El sistema de enfriamiento tiene una capacidad de aproximadamente 24.6 l (26 qt). El radiador consta de dos secciones: La sección superior es el enfriador de aire de carga y la inferior el enfriador del refrigerante del motor. La temperatura se controla mediante un termostato de 83°C (181°F) entre la parte superior del motor y la parte superior del radiador. En todo momento, el anticongelante/refrigerante debe tener elementos de protección contra la corrosión. Se recomienda usar un anticongelante/refrigerante concentrado compuesto por una mezcla uniforme de glicol etilénico con bajo contenido de silicatos y agua que no requiera una precarga de aditivos (SCA) como la solución refrigerante de los motores de combustión interna enfriados por líquido para servicio severo.

La grúa está equipada con un calefactor de agua caliente en la cabina. El agua caliente es suministrada por el sistema de enfriamiento del motor a través de un colador y una unión giratoria de dos lumbreras hacia el calefactor de la cabina. El colador se puede limpiar y se encuentra en el lado izquierdo de la transmisión, cerca del montaje trasero del motor/transmisión. Consulte la Sección 9 - LUBRICACIÓN para dar servicio al colador.

Mantenimiento

Generalidades

El sistema de enfriamiento incluye el radiador, el tanque de recuperación, el termostato, el ventilador y la bomba de agua. Las mangueras del radiador también se incluyen en este grupo.

El sistema de enfriamiento frecuentemente se descuida pues los efectos o daños que resultan de un sistema mal cuidado generalmente ocurren gradualmente. El sistema de enfriamiento se debe mantener con el mismo cuidado que los otros sistemas.

La circulación de agua por el sistema de enfriamiento depende por completo de la bomba de agua. La bomba de agua aspira el agua del radiador y la fuerza a través de la camisa de agua y la culata. Allí acumula calor y fluye al tanque del radiador. A continuación, el agua fluye a través del núcleo del radiador y se enfría con aire del ventilador. Este proceso de eliminar el calor del agua a medida que circula mantiene el motor en su temperatura eficiente de funcionamiento.

Los siguientes párrafos señalan algunos hechos acerca de los componentes del sistema de enfriamiento, los efectos del descuido del sistema de enfriamiento y los procedimientos a seguir para el mantenimiento del sistema de enfriamiento.

Efectos del descuido del sistema de enfriamiento

Cuando un motor no funciona al nivel de rendimiento óptimo, un sistema de enfriamiento descuidado puede ser la causa, aun cuando la pieza directamente responsable no sea parte del sistema de enfriamiento. La mayoría de estos problemas puede resultar del sobrecalentamiento, sin embargo, un motor que funciona muy frío puede ser igual de problemático.

Sobrecalentamiento

Un motor que se está sobrecalentando puede ocasionar problemas como los siguientes:

1. Válvulas quemadas.
2. Preencendido o golpeteo.
3. Excesivo consumo de combustible.
4. Mala lubricación - aumento del desgaste del motor.
5. Válvulas pegadas.
6. Poca vida útil del inyector.
7. Puntos calientes en el motor.
8. Necesidad de combustible de calidad más alta.

Exceso de enfriamiento

Los siguientes problemas del motor suceden cuando un motor tiene exceso de enfriamiento:

1. Excesivo consumo de combustible.
2. Formación de lodo en el cárter.
3. Ácidos corrosivos se forman en el cárter.
4. Exceso de sedimentos de combustible en el sistema de escape.

Anticongelante/refrigerante

Los motores diesel para servicio severo requieren una mezcla equilibrada de agua y anticongelante/refrigerante. Para una máxima protección contra óxido, congelación y ebullición, debe utilizar un anticongelante/refrigerante completamente formulado de vida extendida con una mezcla a partes iguales en todo momento. Consulte *LUBRICACIÓN*, página 9-1. No utilice una mezcla de más del 50 por ciento anticongelante/refrigerante a menos que requiera protección adicional contra congelación. Nunca utilice más de 68 por ciento de anticongelante/refrigerante bajo ninguna condición. El anticongelante/refrigerante a 68 por ciento proporciona una protección contra congelación máxima; la protección anticongelante/refrigerante disminuye a más de 68 por ciento.

Prevención de la oxidación

Para mantener los motores funcionando como nuevos, debe evitar todos los tipos de oxidación. La formación de óxido en el sistema de enfriamiento es el resultado de la interacción

del agua, el hierro y el oxígeno y se puede evitar al dar mantenimiento con protección contra corrosión que no se diluye en todo momento. Los aditivos del refrigerante (SCA) se recomiendan para este sistema de enfriamiento. El anticongelante/refrigerante por sí solo no proporciona suficiente protección para motores diesel de trabajo pesado. Consulte la *Sección 9* para las especificaciones de SCA y las marcas compatibles.

Procedimiento de llenado de anticongelante/refrigerante del motor (cuando el nivel está bajo)

1. Llene el sistema con un mezcla uniforme (50/50) de anticongelante/refrigerante completamente formulado de vida extendida. Llene hasta la parte inferior del cuello de llenado del tanque de recuperación. Llene lentamente. El flujo que sobrepasa 3 gal/min (11.2 l/min) puede resultar en una indicación falsa.

NOTA: Si se cambia el refrigerante del motor, el filtro de refrigerante también se debe cambiar.

2. Espere un minuto y revise de nuevo el nivel del anticongelante/refrigerante. Llene de nuevo según sea necesario repitiendo el paso 1.
3. Ponga a funcionar el motor por 5 minutos y revise de nuevo el nivel de anticongelante/refrigerante. Vuelva a llenar según sea necesario repitiendo el paso 1. Consulte *LUBRICACIÓN*, página 9-1.

Revisión del nivel de SCA/intervalo de cambio del filtro de refrigerante

Intervalo de revisión del nivel del sistema de enfriamiento

Diariamente o cada 10 horas

El nivel del sistema de enfriamiento se debe revisar cada 10 horas de funcionamiento o diariamente, lo que suceda primero. Consulte *LUBRICACIÓN*, página 9-1.

Revisión del nivel de SCA/intervalo de cambio de refrigerante

6 meses ó 500 horas

- Revise los niveles de SCA (utilice sólo el juego de prueba de refrigerante, N° de pieza Grove 9414101675, para revisar la concentración de aditivos en el sistema de refrigerante).

El filtro de refrigerante contiene molibdato. Por lo tanto, es importante utilizar el juego de prueba de refrigerante de Grove, que revisa el nivel de molibdato, independientemente de si el SCA usado para reabastecer el sistema de enfriamiento contiene o no contiene molibdato.

Sólo añada aditivo de refrigerante si los niveles son menores que 1.2 unidades/gal (consulte *LUBRICACIÓN*, página 9-1 para las especificaciones y los aditivos recomendados).

NOTA: Una concentración inadecuada de aditivo de refrigerante puede ocasionar daños graves debido a la corrosión de los componentes del sistema de enfriamiento. La sobreconcentración puede ocasionar la formación de un gel que produce restricciones o taponamiento de los conductos de refrigerante y sobrecalentamiento.

- Cambie el filtro de refrigerante.

Instale un filtro cargado si los niveles de SCA son normales o están por debajo de lo normal; instale un filtro no cargado si los niveles de SCA están por encima de lo normal (comuníquese con Manitowoc Crane Care para el número de pieza del filtro).

1 año ó 1000 horas

- Revise si el anticongelante/refrigerante está contaminado.

Los límites censurables son:

- Nivel de sulfato mayor o igual a 1500 ppm.
- Nivel de cloruro mayor o igual a 200 ppm.
- Nivel de pH inferior a 6.5.
- La contaminación de aceite y combustible se puede identificar mediante el olor y el color.

Si el nivel es censurable, enjuague el sistema utilizando un agente de enjuague disponible comercialmente.

Llene de nuevo el sistema con refrigerante de vida útil extendida completamente formulado. Consulte *LUBRICACIÓN*, página 9-1.

NOTA: Retire la tapa del radiador cuando vacíe el sistema para asegurar el vaciado correcto.

Limpieza



PRECAUCIÓN

¡Riesgo de quemaduras!

El sistema de enfriamiento contiene líquido muy caliente bajo presión y se corre el riesgo de causar lesiones cuando se quita la tapa del radiador a la temperatura de funcionamiento. Utilice la protección correcta para retirar la tapa del radiador.

1. Las válvulas de corte del refrigerante a los calefactores y otros accesorios se deben abrir para permitir la circulación completa durante la limpieza, el enjuague y el vaciado. Haga funcionar el motor con el radiador cubierto si fuera necesario hasta que la temperatura

se encuentre en la gama de funcionamiento de 1 60 a 180°F (71 a 82°C). Detenga el motor, retire la tapa del radiador y vacíe el sistema abriendo los grifos de vaciado en el radiador y el bloque del motor.

NOTA: Utilice un compuesto limpiador que no corroa el aluminio para evitar dañar el radiador.

2. Permita que el motor se enfríe, cierre los grifos de vaciado y vierta el compuesto de limpieza en el tanque de recuperación de acuerdo con las instrucciones. Llene el sistema con agua.
3. Coloque un recipiente limpio para recibir el derrame y utilícelo para mantener el nivel en el radiador. No derrame la solución sobre la pintura del vehículo.
4. Vuelva a colocar la tapa del radiador y haga funcionar el motor a velocidad moderada, cubriendo el radiador si fuera necesario de manera que el sistema alcance la temperatura de 180°F (82°C) o más, pero no alcance el punto de ebullición. Permita que el motor funcione por lo menos dos horas, o de acuerdo con las recomendaciones del fabricante del compuesto de limpieza, a 180°F (82°C), de manera que la solución de limpieza pueda empezar a funcionar. No conduzca el vehículo ni permita que el nivel del líquido en el radiador disminuya lo suficiente para reducir la circulación.
5. Detenga el motor con la frecuencia que sea necesaria para evitar la ebullición.
6. Con el motor detenido, toque el núcleo del radiador con las manos para revisar si hay puntos fríos y observe la indicación del termómetro. Cuando no haya cambio de temperatura durante algún tiempo, vacíe la solución de limpieza.
7. Si se mejora la obstrucción del núcleo pero no se elimina por completo, permita que el motor se enfríe, enjuague a presión el sistema (consulte *Enjuague a presión*) y repita la operación de limpieza.
8. Si persiste el problema, sustituya el radiador.

Enjuague a presión

1. Desconecte las dos mangueras del radiador que conectan el radiador al motor.
2. Sujete una longitud conveniente de manguera a la abertura de salida del núcleo del radiador y conecte otra pieza de manguera a la abertura de entrada del radiador para que transporte el flujo de enjuague.
3. Conecte la pistola de enjuague a las fuentes de aire comprimido y agua y sujete la tobera de la pistola en la manguera conectada a la abertura de salida del radiador.
4. Llene el núcleo con agua. Active la presión de aire en chorros cortos para evitar dañar el núcleo.

5. Continúe el llenado del radiador con agua y aplique presión de aire según se describió anteriormente hasta que el agua salga clara.
6. Sujete firmemente la tobera de la pistola de enjuague a una manguera conectada de manera segura a la abertura de salida del agua del motor. Llene el bloque del motor con agua, cubriendo parcialmente la abertura de entrada de agua para permitir el llenado completo.
7. Active el aire comprimido para eliminar el agua y los sedimentos sueltos. Continúe llenando con agua y aplicando aire hasta que el chorro de enjuague salga limpio.
8. Cuando el vehículo está equipado con un calefactor de agua conectado al sistema de enfriamiento, enjuague el calefactor, siguiendo el mismo procedimiento del núcleo del radiador.
9. Después de terminar la operación del enjuague, limpie el tubo de rebose del tanque de recuperación; revise la bomba de agua; limpie el termostato y las válvulas de control de la tapa del radiador. Revise si el termostato funciona correctamente antes de instalarlo.
10. Elimine con aire los insectos y la suciedad de los conductos de aire del núcleo del radiador utilizando agua, si fuera necesario para ablandar las obstrucciones.

Inspección de componentes

Radiador/tanque de recuperación

1. Tanques laterales - Busque fugas, particularmente donde el tanque se conecta al núcleo. La vibración y la pulsación de la presión pueden debilitar las juntas soldadas.
2. Cuello de llenado - El asiento de sellado debe estar liso y limpio. Las levas en el cuello de llenado no deben estar dobladas ni desgastadas de manera que permitan que la tapa del conector se afloje. Asegúrese que el tubo de rebose no esté obstruido.
3. Tapa del radiador - Es del tipo presurizado. Su propósito es mantener el sistema de enfriamiento con presión leve, aumentando el punto de ebullición de la solución de enfriamiento y evitando la pérdida de solución debido a la evaporación y al derramamiento.

La tapa tiene una válvula de resorte, el asiento del mismo se encuentra debajo del tubo de derrame en el cuello de llenado. Esto evita el escape de aire o líquido mientras el tapón está en posición. Cuando la presión del sistema de enfriamiento alcanza un punto predeterminado, la válvula de la tapa se abre y se cerrará de nuevo cuando la presión cae por debajo del punto predeterminado.

Cuando retire la tapa de presión, realice la operación en dos pasos. El aflojar la tapa a su primera muesca levanta la válvula de la empaquetadura y libera la presión a través del

tubo de rebose. En la primera posición de la tapa, debe ser posible presionarla aproximadamente 0.13 pulg (3 mm). Las púas de la tapa se pueden doblar para ajustar esta condición. Debe tener cuidado que la tapa no esté muy floja pues esto evitaría el sellado correcto.



PRECAUCIÓN

¡Riesgo de quemaduras!

Suelte la tapa lentamente y haga una pausa momentánea para evitar ser quemado por el agua caliente o el vapor. Continúe girando la tapa a la izquierda hasta que la pueda retirar.

- Los tubos son muy pequeños y se pueden obstruir fácilmente con óxido e incrustaciones. La condición general del sistema de enfriamiento y la temperatura de funcionamiento son indicaciones de si los tubos están limpios o no. Otra buena prueba consiste en tocar el núcleo en busca de puntos fríos.
- Las aletas son láminas delgadas de metal que disipan el calor acumulado por los tubos. Debe mantenerlas libres de insectos, hojas, paja, etc., de manera que permitan el flujo libre de aire. Las aletas dobladas deben enderezarse.

Camisa de agua del motor

La camisa de agua permite que el refrigerante circule alrededor de las paredes de los cilindros, la cámara de combustión y de los conjuntos de válvulas. Algunos de estos conductos de refrigerante son pequeños y se pueden obstruir fácilmente si el sistema de enfriamiento no recibe el mantenimiento adecuado.

- Tapones del bloque - Éstos a veces se denominan erróneamente tapones contra congelación. No proporcionan protección contra la expansión del refrigerante congelado, sino sólo están presentes debido a los métodos de fundición del bloque de cilindros. Retire y reemplace los tapones del bloque que presentan señales de fugas u oxidación. Utilice una herramienta de instalación para reemplazar los tapones del bloque.
- Tapones de vaciado - Los conductos de agua de cada motor podrían tener uno o más tapones de vaciado. Deben recibir cuidado periódico y se deben mantener sin óxido e incrustaciones.
- Empaquetaduras - Todas las empaquetaduras deben estar en buenas condiciones para evitar las fugas internas y externas. Si encuentra fugas externas alrededor de las empaquetaduras, es posible que también haya fugas internas en el motor. El apriete adecuado de los pernos de culata con una llave torsiométrica es vital para evitar las fugas alrededor de la empaquetadura de culata.

Bomba de agua

La bomba de agua debe revisarse cuidadosamente en busca de fugas y lubricación adecuada. Sustituya o reacondicione una bomba con fugas, grietas o desgaste excesivo.

Ventiladores y correas

Debe revisar el ventilador para establecer si las aletas están agrietadas o rotas.

Consulte *Correas impulsoras del motor*, página 7-6.

Termostato

El termostato es de tipo no ajustable y está incorporado en el sistema de enfriamiento para el propósito de retrasar o restringir la circulación de refrigerante durante el calentamiento del motor. El sobrecalentamiento del motor y la pérdida de refrigerante algunas veces se deben a un termostato que no funciona. Para revisar este problema, retire el termostato, colóquelo en agua caliente y anote las temperaturas de apertura y cierre. Utilice un termómetro preciso para temperaturas altas para hacer esta prueba.

Mangueras y abrazaderas

Las mangueras y sus conexiones se deben revisar regularmente pues frecuentemente son la fuente de problemas ocultos. Las mangueras pueden dar la impresión de estar en buenas condiciones en el exterior y en el interior están parcialmente deterioradas. Si duda que alguna manguera esté funcionando bien, debe reemplazarla. Las abrazaderas se deben revisar para asegurarse que están lo suficientemente fuertes para proporcionar una conexión ajustada.

Equipo de prueba

La concentración de anticongelante/refrigerante se debe revisar utilizando un refractómetro. Los comprobadores de densidad tipo "bola flotadora" o hidrómetros no son lo suficientemente exactos para utilizar con sistemas de enfriamiento de los motores diesel para servicio severo.

Anticongelante/refrigerante

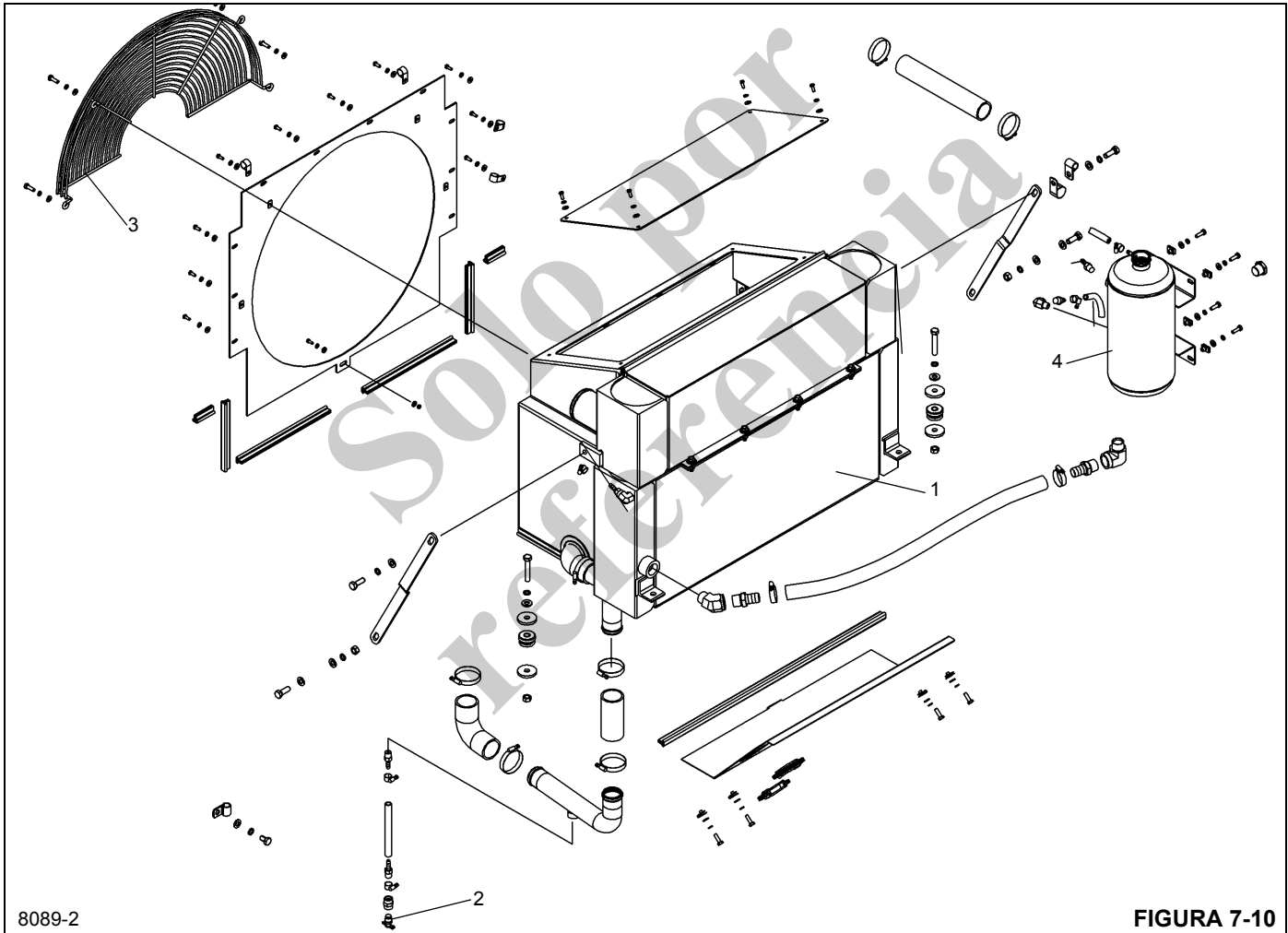
Los motores diesel para servicio severo requieren una mezcla equilibrada de agua y anticongelante/refrigerante. Llene el sistema con una mezcla uniforme de anticongelante/refrigerante completamente formulado de vida extendida. Consulte la Sección 9 - LUBRICACIÓN. No utilice una mezcla de más del 50 por ciento anticongelante/refrigerante a menos que requiera protección adicional contra congelación. Nunca utilice más de 68 por ciento de anticongelante/refrigerante bajo ninguna condición. El anticongelante/refrigerante a 68 por ciento proporciona una protección contra congelación máxima; la protección anticongelante/refrigerante disminuye a más de 68 por ciento.

Retiro e instalación del radiador

Retiro

1. Ajuste los estabilizadores y coloque la pluma hacia un lado.
2. Abra el grifo de vaciado en el extremo de la manguera proveniente de la bomba de agua (debajo de la parte delantera del motor diesel) y vacíe el refrigerante en un recipiente adecuado. Deseche de acuerdo con las regulaciones locales de EPA (EE.UU.).
3. Marque y desconecte todas las mangueras de las secciones superior e inferior del conjunto del radiador.

4. Retire la tornillería que fija el protector del ventilador a la envuelta. El protector del ventilador permanece con el motor.
 5. Saque la tornillería que sujeta la placa de apoyo a cada lado del radiador.
- NOTA:** El conjunto del radiador pesa aproximadamente 44.4 kg (97.9 lb).
6. Conecte un dispositivo de levante adecuado al conjunto del radiador.
 7. Saque la tornillería que sujeta el radiador a la escuadra de montaje y retire el conjunto de radiador del vehículo.



8089-2

FIGURA 7-10

Art.	Descripción
1	Conjunto del radiador
2	Grifo de vaciado
3	Protector del ventilador
4	Tanque de rebose

Instalación

1. Coloque el conjunto del radiador en el vehículo utilizando un dispositivo de levante y fije el radiador a la escuadra de montaje con la tornillería.

2. Fije las placas de apoyo a cada lado del radiador con un perno.
3. Fije el protector del ventilador a la envuelta usando la tornillería correspondiente.
4. Conecte todas las mangueras al conjunto de radiador, según se las marcó durante el retiro.
5. Asegúrese que el grifo de vaciado esté cerrado.
6. Dé servicio al sistema de enfriamiento, la transmisión y el sistema hidráulico según se requiera. Arranque el motor, ponga a funcionar todos los sistemas y revise si hay fugas.

TREN DE MANDO

Descripción

El tren de mando consta del conjunto de la transmisión/convertidor de par y tres líneas impulsoras.

La transmisión/convertidor de par está instalado en el motor y es impulsado por éste. El convertidor de par proporciona puntos de montaje para las bombas y medios para impulsarlas. La servotransmisión tiene seis marchas de avance y seis de retroceso. La transmisión se controla por medios eléctricos a través de una palanca/perilla de cambios ubicada en el lado derecho de la columna de la dirección y un interruptor basculante selector del modo de mando de ejes ubicado en el lado izquierdo de la consola delantera.

El aceite de la transmisión/convertidor de par se enfría pasándolo a través de un enfriador de montaje externo. El enfriador forma parte del radiador. El filtro de aceite está en el lado izquierdo del riel inferior del chasis.

Se usan tres líneas impulsoras. Dos líneas impulsoras se conectan entre la transmisión/convertidor de par y el eje delantero y la otra se conecta entre la transmisión/convertidor de par y el eje trasero.

Mantenimiento

Líneas impulsoras

PRECAUCIÓN

No desarme las líneas impulsoras al retirarlas de la grúa. La tierra podría entrar en la estría, de donde no podrá ser extraída. Además, las líneas impulsoras se arman con una orientación específica durante su fabricación y podrían armarse incorrectamente con facilidad.

Retiro

1. Soporte la línea que se está retirando para evitar que caiga al desconectarla.
2. Saque los pernos de la tapa del cojinete en cada extremo de la línea impulsora.
3. Retire la línea impulsora.

Instalación

1. Coloque la línea impulsora, instale los pernos de la tapa del cojinete y apriételos bien firmes.
2. Apriete los pernos de la tapa de cojinete interior de la línea impulsora de 95 a 108 Nm (70 a 80 lb-pie) y los pernos de tapa de cojinete exterior de 127 a 142 Nm (94 a 105 lb-pie).

Lubricación

Las juntas deslizantes de la línea impulsora requieren lubricación. Consulte la Sección 9 - Lubricación.

Transmisión/convertidor de par

Descripción

El conjunto de la transmisión/convertidor de par se instala en el motor y se conecta a los ejes delantero y trasero por medio de dos ejes impulsores. La bomba hidráulica principal está instalada en el convertidor de par.

Teoría de funcionamiento

La transmisión y el convertidor de par trabajan en conjunto y funcionan utilizando un sistema hidráulico en común. Por lo tanto, hay que tomar en cuenta estas dos unidades al discutir el funcionamiento.

Con el motor en marcha, la bomba de carga del convertidor extrae aceite del sumidero de la transmisión a través del colador de aspiración retirable y lo envía a través de la válvula reguladora de presión y el filtro de aceite.

La válvula reguladora de presión mantiene la presión del control de la transmisión para accionar los embragues de la dirección y de las marchas. Para esto se requiere una porción pequeña del volumen total de aceite utilizado en este sistema. El volumen restante de aceite se dirige a través del circuito del convertidor de par hacia el enfriador de aceite y retorna a la transmisión para lubricarla de modo seguro. Esta válvula reguladora consta de un carrete endurecido que funciona en una cavidad ajustada. El carrete de la válvula está bajo la tensión de un resorte que lo mantiene en posición cerrada. Cuando se obtiene una presión específica, el carrete de la válvula funciona contra el resorte hasta que se descubre una lumbrera a lo largo del costado de la cavidad. Esta secuencia de eventos proporciona la presión adecuada al sistema.

Después de haber entrado a la caja del convertidor, el aceite se envía a través del soporte del miembro de reacción hacia la cavidad de las paletas del convertidor y sale por el conducto ubicado entre el eje de la turbina y el soporte del miembro de reacción. El aceite entonces sale del convertidor hacia el enfriador de aceite. Después de salir del enfriador, el aceite se dirige a un adaptador en la transmisión. Después, a través de una serie de tubos y conductos, lubrica los cojinetes y embragues de la transmisión. El aceite después se vacía por gravedad hacia el sumidero de la transmisión.

El convertidor de par se compone básicamente de tres elementos y sus piezas relacionadas y sirve para multiplicar el par de torsión entregado por el motor. La potencia del motor se transmite del volante del motor al elemento impelente, a través de la cubierta del impelente. Este elemento compone la porción de la bomba del convertidor de par hidráulico y es el componente principal que inicia el flujo del aceite hacia los demás componentes, lo cual produce la multiplicación del par motor. Este elemento puede compararse con una bomba centrífuga puesto que aspira el fluido por su parte central y lo descarga por su diámetro exterior.

La turbina del convertidor de par se instala en el lado opuesto al impelente y se conecta al eje de salida del convertidor de par. Este elemento recibe fluido por su diámetro exterior y lo descarga por su centro. El fluido dirigido hacia fuera por el impelente y que alcanza las paletas con diseño particular de la turbina y el miembro de reacción es el medio por el cual el convertidor hidráulico multiplica el par motor.

El miembro de reacción del convertidor de par se encuentra entre los diámetros interiores y en el centro del impelente y de la turbina. Sirve para tomar el fluido que sale por la parte interior de la turbina y cambiar su sentido de flujo para permitir que entre correctamente para volver a circular por el impelente.

El convertidor de par multiplica el par motor a su valor máximo cuando el eje de salida no gira. Por lo tanto, a medida que la velocidad del eje de salida disminuye, la multiplicación del par aumenta.

El conjunto de la válvula de control se compone de un cuerpo de válvula con carretes de válvula selectora. Una bola de tope y resorte en el carrete de la válvula selectora proporcionan una posición para cada una de las gamas de marchas. Una bola de tope y resorte en el carrete de la válvula direccional proporcionan tres posiciones, una para avance, una para punto muerto y una para retroceso.

Cuando el motor está en marcha y la palanca de control de sentido de marcha está en punto muerto, la presión del aceite de la válvula reguladora queda bloqueada en la válvula de control, y la transmisión queda en punto muerto. El movimiento de los carretes de avance y retroceso dirige el aceite bajo presión hacia ya sea el embrague de avance o el de retroceso, según se desee. Cuando se selecciona uno de los embragues de sentido de marcha, se alivia la presión del embrague opuesto y ese aceite a presión se descarga a través del carrete selector de sentido de marcha. El mismo procedimiento se utiliza con el selector de marchas.

El conjunto del embrague de sentido o de marchas se compone de un tambor con estrías internas y una cavidad que recibe a un émbolo accionado hidráulicamente. El émbolo tiene un sello hermético formado por anillos selladores. Un disco de acero con estrías exteriores se inserta en el tambor y reposa contra el émbolo. A continuación se inserta un disco de fricción con estrías en el diámetro interior. Los discos se alternan hasta que se obtiene el número total requerido. Después se inserta una placa de refuerzo gruesa, la cual se fija por medio de un anillo elástico. Un cubo con estrías en su D.E. se inserta en las estrías de los discos, con sus dientes en el diámetro interior. Los discos y el cubo pueden aumentar de velocidad o girar en sentido opuesto libremente siempre y cuando el embrague respectivo no tenga presión.

Para engranar el embrague, la válvula de control se coloca en la posición deseada. Esto permite que el aceite bajo presión fluya de la válvula de control a través de un tubo

hacia el eje del embrague seleccionado. Este eje tiene un conducto perforado que permite la entrada del aceite bajo presión. Hay anillos selladores de aceite instalados en el eje del embrague. Estos anillos envían el aceite bajo presión hacia el embrague deseado. La presión del aceite fuerza el émbolo y los discos contra la placa de refuerzo gruesa. Los discos, cuyos dientes en el diámetro exterior se engranan con los discos con dientes en su diámetro interior, permiten que el cubo y el embrague del eje se traben entre sí y giren como una sola unidad.

Hay bolas de purga en el émbolo del embrague que permiten la purga rápida del aceite cuando se alivia la presión del émbolo.

Mantenimiento

Generalidades

1. Siempre revise el nivel de aceite con el motor a ralentí, la transmisión en punto muerto y a la temperatura de funcionamiento normal (82 a 93°C [180 a 200°F]).
2. Cambie el elemento del filtro de aceite cada 500 horas. Vacíe y vuelva a llenar el sistema cada 1000 horas ó 6 meses.

Localización de averías

Los datos dados a continuación se presentan como medio auxiliar para identificar las causas de las averías que tenga una unidad que exhiba mal funcionamiento. Es necesario considerar la bomba de carga del convertidor de par, la transmisión, el enfriador de aceite y sus líneas de conexión como un sistema completo al revisar la causa de una avería, puesto que el funcionamiento adecuado de cada una de estas unidades depende significativamente de la condición y del buen funcionamiento de las demás. Al estudiar los principios de funcionamiento junto con los datos dados en esta sección, se puede corregir cualquier avería que surja en el sistema. Los procedimientos de localización de averías se componen básicamente de revisiones hidráulicas.

Revisiones hidráulicas

Antes de revisar la transmisión/convertidor de par y el sistema hidráulico correspondiente para verificar sus niveles de presión y caudal de aceite, es esencial llevar a cabo las revisiones preliminares siguientes.

1. Verifique el nivel de aceite en la transmisión. Esto debe hacerse con el aceite a una temperatura de 82 a 93°C (180 a 200°F). No intente efectuar estas revisiones con el aceite frío.
2. Para calentar el aceite hay que hacer funcionar la grúa o poner en calado el convertidor de par. Si resulta poco práctico hacer funcionar la máquina, ponga el convertidor de par en calado de la manera siguiente.
 - a. Aplique el freno de estacionamiento.

- b. Coloque la palanca de cambios en la posición de marcha y en una marcha elevada.
- c. Acelere el motor de mitad a tres cuartas partes de la aceleración máxima.

- d. Mantenga el convertidor de par calado hasta que se alcance la temperatura deseada.

NOTA: Siempre lleve a cabo todas las revisiones para la localización de averías con una temperatura de salida del convertidor de por lo menos 82.3 a 93.3°C (180 a 200°F).

PRECAUCIÓN

El calado prolongado a aceleración máxima sobrecalentará el convertidor de par.

Procedimientos de localización de averías

SÍNTOMA	CAUSA PROBABLE	SOLUCIÓN
1. Baja presión de embrague.	a. Bajo nivel de aceite.	a. Llene al nivel adecuado. Consulte LUBRICACIÓN (página 9-1).
	b. La válvula reguladora de presión del embrague está pegada y abierta.	b. Limpie el carrete de la válvula y su caja.
	c. Avería de la bomba de carga.	c. Reemplace la bomba.
	d. Rotura o desgaste del eje del embrague o de los anillos selladores del émbolo.	d. Reemplace el eje del embrague o los anillos selladores, según corresponda.
	e. Válvula de purga del émbolo del embrague pegada y abierta.	e. Limpie las válvulas de purga a fondo.
2. Baja presión de carga del convertidor.	a. Bajo nivel de aceite.	a. Llene al nivel adecuado.
	b. Colador de aspiración obturado.	b. Limpie el colador de aspiración.
	c. Avería de la bomba de aceite.	c. Reemplace la bomba.
3. Sobrecalentamiento.	a. Desgaste de los anillos selladores de aceite.	a. Retire, desarme y reacondicione el conjunto del convertidor.
	b. Desgaste de la bomba de aceite.	b. Reemplace la bomba.
	c. Bajo nivel de aceite.	c. Llene al nivel adecuado.
4. El convertidor funciona de modo ruidoso.	a. Desgaste de la bomba de aceite.	a. Reemplace la bomba.
	b. Desgaste o daños en cojinetes.	b. Será necesario desarmar todo el conjunto para poder determinar cuál de los cojinetes está averiado.
5. Falta de potencia.	a. Baja aceleración del motor cuando el convertidor queda calado.	a. Afine el motor y revise el gobernador.
	b. Vea "Sobrecalentamiento" y lleve a cabo las revisiones que allí se indican.	b. Haga las correcciones indicadas en "Sobrecalentamiento".

Retiro

1. Extienda y emplace los estabilizadores lo suficiente para quitar la holgura de sus bases. Coloque cuñas de bloqueo debajo de las ruedas.
2. Coloque la pluma sobre un costado de la máquina y pare el motor.
3. Revise el motor y la transmisión/convertidor de par de la grúa como un solo conjunto. Consulte *Motor*, página 7-1 en esta sección.
4. Retire las bombas hidráulicas de la transmisión/convertidor de par. Cubra todas las aberturas. Consulte *Bombas hidráulicas*, página 2-14 para el retiro de la bomba.

NOTA: La transmisión/convertidor de par pesa aproximadamente 374 kg (824.5 lb) sin aceite.

5. Conecte un dispositivo de levante adecuado a la transmisión/convertidor de par y quítele toda la holgura.
6. Saque la tornillería que fija el conjunto del plato impulsor al volante.
7. Saque la tornillería que fija la caja de la transmisión/convertidor de par a la caja del volante del motor.

Instalación

NOTA: El conjunto transmisión/convertidor de par pesa aproximadamente 374 kg (824.5 lb) sin aceite.

1. Si se va a instalar un conjunto de transmisión/convertidor de par nuevo, retire todos los adaptadores y escuadras del conjunto viejo e instálelos en las mismas posiciones en el conjunto nuevo.
2. Instale las bombas hidráulicas de émbolo y de sección sencilla en la transmisión/convertidor de par. Consulte *Bombas hidráulicas*, página 2-14 para la instalación de la bomba hidráulica.
3. Utilice el dispositivo de levante para colocar la transmisión/convertidor de par en su posición en el motor.
4. Quite todas las rebabas de la superficie de montaje del volante y de la cavidad piloto de la punta. Limpie la superficie del plato impulsor con disolvente (Figura 7-11).

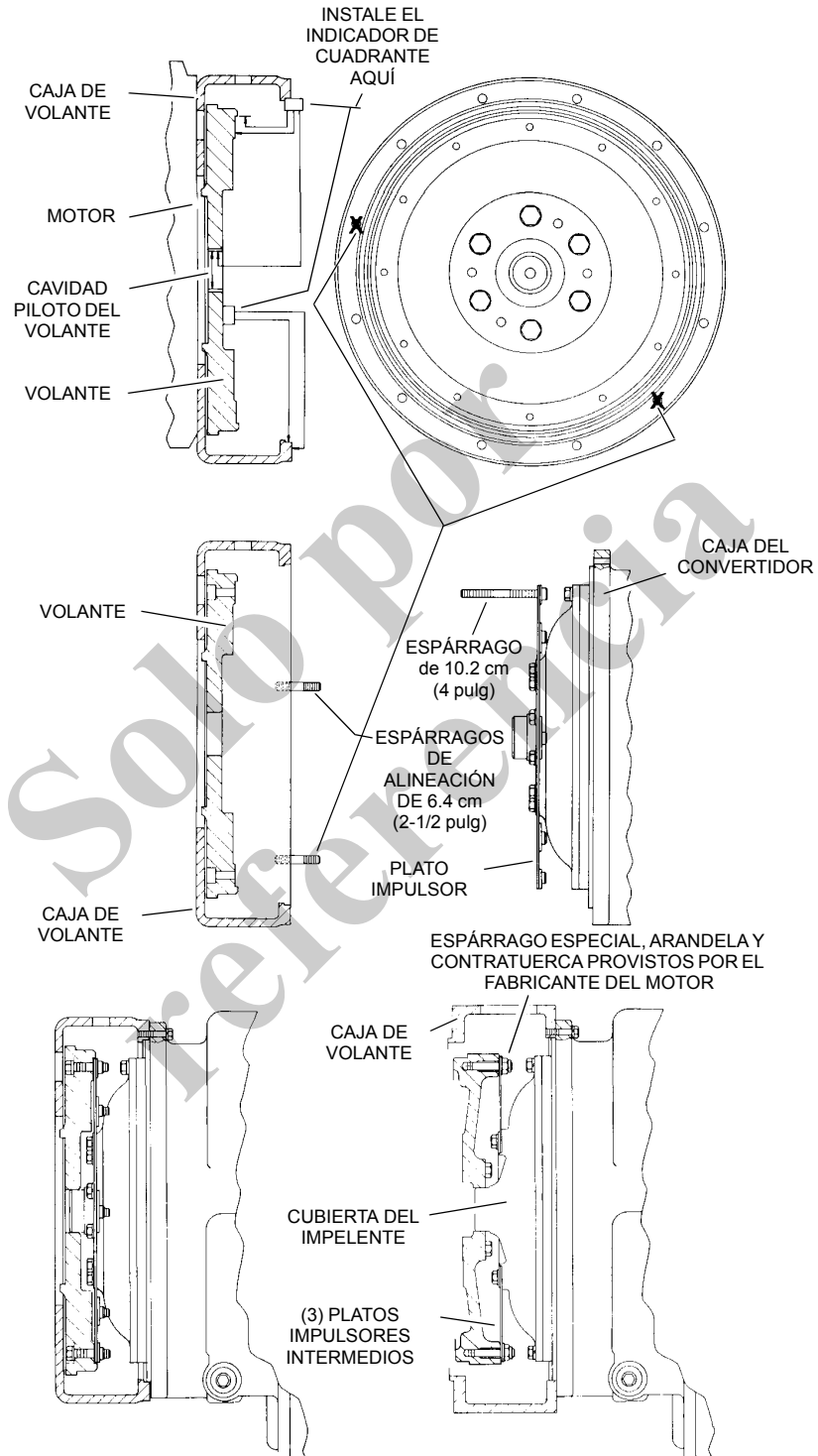


FIGURA 7-11

5. Revise el volante del motor y su caja para comprobar que cumplan con las normas SAE N° 3-SAE J-927 de márgenes de tolerancia del tamaño de la cavidad, el descentramiento de la cavidad piloto y la planeidad de la superficie de montaje. Mida y anote el juego axial del cigüeñal del motor.
6. Instale dos espárragos guía de la transmisión de 63.5 mm (2.50 pulg) de largo en la caja del volante del motor, tal como se ilustra en la figura titulada Instalación de la transmisión/convertidor de par. Gire el volante del motor para alinear uno de los agujeros de montaje del plato impulsor con el agujero delantero de acceso del volante.
7. Instale un espárrago localizador de 101.6 mm (4.00 pulg) de largo con rosca fina 0.3750-24 en una de las tuercas del plato impulsor.
8. Gire la transmisión/convertidor de par para alinear el espárrago localizador del plato impulsor con el agujero de tornillo de montaje colocado en posición en el paso 6. Coloque la transmisión en la caja del volante, alineando el plato impulsor con el volante y la transmisión con los espárragos guía de la caja del volante. Instale la transmisión en las tuercas y arandelas de la caja del volante. Apriete los pernos a un par de apriete de 41 a 43 Nm (30 a 32 lb-pie). Saque los espárragos guía entre la transmisión y el motor. Instale los dos pernos y arandelas restantes y apriete los pernos a un valor de 41 a 43 Nm (30 a 32 lb-pie).
9. Saque el espárrago localizador del plato impulsor. Instale un tornillo de fijación con arandela de seguridad en el plato impulsor. Ajuste el tornillo con los dedos, pero **no lo apriete**. **NOTA:** Algunas cajas de volante tienen un agujero ubicado en su circunferencia, alineado con el agujero de acceso a tornillos del plato impulsor. Si se utiliza un destornillador o una palanca para sujetar el plato impulsor contra el volante, se facilita la instalación de los tornillos del plato. Gire el volante del motor e instale los siete tornillos con arandelas de seguridad restantes para fijar el volante al plato impulsor. Ajuste los tornillos con los dedos, pero **no los apriete**. Después de haber instalado los ocho tornillos y arandelas de seguridad, apriete los tornillos de 38 a 41 Nm (28 a 30 lb-pie). Para esto será necesario apretar cada uno de los tornillos y después girar el volante del motor para acceder al tornillo siguiente, hasta apretar todos los tornillos.
10. Mida el juego axial del cigüeñal del motor después de haber instalado la transmisión/convertidor de par en el volante del motor. Este valor deberá diferir por menos de 0.025 mm (0.001 pulg) del juego axial anotado en el paso 5.
11. Instale el motor y la transmisión/convertidor de par en la grúa como un solo conjunto. Consulte *Instalación del motor*, página 7-5.

12. Dé servicio a la grúa como se requiere en Servicio de la grúa después del reacondicionamiento de la transmisión/convertidor de par (página 7-28) en esta sección.
13. Accione todas las funciones y observe si responden correctamente.

Servicio de la grúa después del reacondicionamiento de la transmisión/convertidor de par

La transmisión/convertidor de par y su sistema hidráulico correspondiente son enlaces importantes en la línea de mando que existe entre el motor y las ruedas. El funcionamiento adecuado de ya sea la unidad o del sistema depende en gran manera de la condición y funcionamiento de la otra parte. Por lo tanto, cuando se requiera reparar o reacondicionar la transmisión/convertidor de par, es necesario tomar en cuenta el resto del sistema antes de poder considerarse como terminada la tarea.

Después de haber instalado un conjunto reacondicionado de transmisión/convertidor de par en la grúa, es necesario limpiar a fondo el enfriador de aceite y el sistema hidráulico de conexión. Esto puede llevarse a cabo de varias maneras, y es necesario aplicar buen criterio para elegir el método a emplearse.

Los pasos dados a continuación se consideran como los mínimos que deberán efectuarse:

1. Vacíe todo el sistema completamente.
2. Desconecte y limpie todas las líneas hidráulicas. Si resulta práctico, quite las líneas hidráulicas de la máquina para limpiarlas.
3. Reemplace los elementos de los filtros de aceite, limpiando también las cajas de los filtros a fondo.
4. Limpie el enfriador de aceite a fondo. Enjuague el enfriador con aceite y aire comprimido en sentido opuesto al flujo normal hasta haberle eliminado todas las materias extrañas. Si se enjuaga con el aceite fluyendo en su sentido normal, no se limpiará el enfriador adecuadamente. De ser necesario, retire el conjunto del enfriador para limpiarlo usando aceite, aire comprimido y un limpiador a vapor.

PRECAUCIÓN

No utilice compuestos de enjuague para fines de limpieza.

5. Retire el tapón de vaciado del convertidor de par/transmisión e inspeccione el interior de la caja de la unidad, engranajes, etc. Si observa una cantidad significativa de material extraño, será necesario retirar y desarmar la unidad para limpiarla a fondo. Esta tarea requiere de mano de obra adicional, no obstante, el costo de ésta es menor comparado con el costo de las

averías que pudieran resultar de la presencia de tales materias extrañas en el sistema.

6. Arme todos los componentes y utilice únicamente aceite del tipo recomendado. Llene la transmisión por el tubo de llenado hasta que el aceite llegue a la marca superior de nivel en la varilla de medición. Haga funcionar el motor por dos minutos a ralentí (950 rpm) para cebar el convertidor de par y las líneas hidráulicas. Vuelva a revisar el nivel de aceite en la transmisión con el motor funcionando a ralentí (950 rpm). Añada aceite según sea necesario para que el aceite llegue a la marca de nivel bajo (LOW) en la varilla de medición. Una vez que la temperatura del aceite se encuentre entre 82 y 93°C (180 y 200°F), añada aceite para llevar el nivel hasta la marca "FULL" (lleno) en la varilla de medición.
7. Vuelva a revisar todos los tapones de vaciado, líneas, conexiones, etc. en busca de fugas y apriételos según sea necesario.

Lubricación

Tipo de aceite

Aceite hidráulico (HYDO) o un producto equivalente. Consulte *LUBRICACIÓN*, página 9-1.

Capacidad

Capacidad del sistema (incluye el convertidor de par, líneas y transmisión) - Aprox. 24 l (25 qt).

Intervalo de revisión

Revise el nivel de aceite cada 10 horas o DIARIAMENTE con el motor a 950 rpm y el aceite a 83-94°C (180 a 200°F). Mantenga el nivel de aceite en la marca "FULL" (lleno).

Intervalo normal de vaciado

NOTA: Los intervalos normales de vaciado y de cambio de filtros corresponden a condiciones ambientales promedio y a ciclos de trabajo normales. Las temperaturas severas o elevadas de funcionamiento aceleran el deterioro y la contaminación. En condiciones extremas, se debe aplicar buen criterio para determinar los intervalos de cambio requeridos.

Cada 500 horas, cambie el elemento del filtro de aceite. Cada 1000 horas ó 6 meses, vacíe y vuelva a llenar el sistema de la manera siguiente: Vacíe el aceite cuando está a una temperatura de 66 a 93°C (150 a 200°F).

NOTA: Se recomienda cambiar los elementos de los filtros después de las primeras 50 y 100 horas de funcionamiento en las máquinas nuevas y reacondicionadas, y en los intervalos normales de allí en adelante.

- a. Vacíe la transmisión y retire el colador de la bomba. Limpie el colador a fondo y vuélvalo a instalar, usando una empaquetadura nueva.
- b. Retire y bote los filtros de aceite. Limpie la caja del filtro e instale filtros nuevos.
- c. Vuelva a llenar la transmisión hasta la marca "LOW" (nivel bajo).
- d. Haga funcionar el motor a 950 rpm para cebar el convertidor de par y las líneas.
- e. Vuelva a revisar el nivel con el motor funcionando a 950 rpm y añada aceite para volver a llevar el nivel hasta la marca "LOW". Cuando el aceite esté caliente (83 a 94°C [180 a 200°F]), haga la revisión final del nivel. LLEVE EL NIVEL DE ACEITE HASTA LA MARCA "FULL" (LLENO).

*Solo por
referencia*

ESTA PÁGINA HA SIDO DEJADA EN BLANCO

SECCIÓN 8 TREN DE RODAJE

CONTENIDO DE LA SECCIÓN

<p>Ejes 8-1</p> <p> Descripción 8-1</p> <p> Mantenimiento 8-2</p> <p> Ruedas y neumáticos 8-7</p> <p>Sistemas de dirección 8-10</p> <p> Descripción 8-10</p> <p> Teoría de funcionamiento 8-10</p> <p> Mantenimiento 8-11</p> <p> Sistema de dirección trasera 8-12</p> <p> Bombas hidráulicas 8-13</p> <p> Válvula de control de dirección delantera 8-13</p> <p> Colector combinado de estabilizadores/dirección trasera 8-13</p> <p> Cilindros de dirección 8-14</p> <p>Sistema de bloqueo de oscilación del eje trasero 8-15</p> <p> Descripción 8-15</p> <p> Cilindros de bloqueo de oscilación del eje 8-15</p> <p>Sistema de frenos 8-16</p> <p> Descripción 8-16</p>	<p> Teoría de funcionamiento 8-16</p> <p> Mantenimiento 8-17</p> <p>Frenos de servicio 8-18</p> <p> Descripción 8-18</p> <p> Mantenimiento 8-18</p> <p> Protección contra la corrosión 8-22</p> <p>Accionador del freno de estacionamiento 8-24</p> <p> Descripción 8-24</p> <p> Mantenimiento 8-25</p> <p>Freno de estacionamiento 8-26</p> <p> Descripción 8-26</p> <p> Mantenimiento 8-26</p> <p>Válvula del freno de estacionamiento 8-28</p> <p> Descripción 8-28</p> <p>Estabilizadores 8-28</p> <p> Circuito de estabilizadores 8-28</p> <p> Viga del estabilizador 8-33</p> <p> Cilindro de extensión 8-37</p> <p> Cilindro de estabilizador 8-38</p> <p> Válvulas de control de estabilizadores 8-40</p>
--	---

EJES

Descripción

Para elevar al máximo la capacidad de maniobras, tanto el eje delantero como el trasero son directrices. El eje trasero Figura 8-3 se monta sobre un marco giratorio (quinta rueda) que permite que el eje oscile cuando viaja sobre terreno accidentado. El eje delantero Figura 8-4 se emperna directamente al chasis. Las cuatro ruedas tienen un sistema de frenos hidráulicos. Los ejes tienen frenos de disco. Un freno de estacionamiento de disco se instala en el eje de entrada del eje motriz delantero.

Cada eje motriz incorpora un portaplanetarios de reducción sencilla con engranajes hipoides instalados en el centro del eje motriz. La reducción final tiene engranajes planetarios rectos incorporados en los cubos de las ruedas.

El diseño de estos ejes permite a los engranajes hipoides del portaplanetarios del diferencial y de los ejes del eje motriz llevar únicamente una carga de torsión nominal pero a la vez proporcionar la relación de reducción más elevada que resulte práctica en las ruedas.

El piñón hipode y el conjunto diferencial de la primera reducción están soportados por cojinetes de rodillos ahusados. La precarga del cojinete de piñón se ajusta y se mantiene por medio de un espaciador de precisión endurecido que se instala entre los cojinetes interior y exterior. La precarga del cojinete ahusado del diferencial se ajusta y se mantiene por medio de la posición de los anillos de ajuste roscados en las cavidades de la pata del portaplanetarios y de la tapa.

En los extremos de las ruedas con planetarios, los dientes rectos del engranaje solar se engranan con los dientes rectos de los engranajes planetarios. Los engranajes planetarios rectos giran sobre pasadores que se montan en una cruceta. Los dientes de los engranajes planetarios rectos a su vez se engranan con los dientes de la corona dentada flotante.

La potencia se transmite por medio del tren de engranajes hipoides en el portaplanetarios del diferencial hacia los ejes del eje motriz y el engranaje solar del elemento de reducción final, a través de los engranajes planetarios giratorios y hacia la cruceta de planetarios, la cual impulsa al cubo de la rueda.

Como equipo opcional, los ejes motrices delantero y trasero pueden estar provistos de un bloqueo del diferencial.

Cuando están en modo bloqueado, los ejes motrices y el diferencial quedan trabados entre sí y no se produce acción diferencial entre las ruedas.

Mantenimiento

NOTA: No es necesario retirar los ejes motrices de la grúa para retirar los extremos de ruedas de planetarios o las unidades de mando.

Retiro

1. Utilice los estabilizadores para elevar las ruedas sobre el suelo.
2. Instale cuñas debajo del chasis en los extremos exteriores de las cajas de los cuatro estabilizadores.

PRECAUCIÓN

No desarme las líneas impulsoras al retirarlas de la grúa. La tierra podría entrar en la estría, de donde no podrá ser extraída. Además, las líneas impulsoras se arman con una orientación específica durante su fabricación y podrían armarse incorrectamente con facilidad.

3. Desconecte y retire la línea impulsora del eje motriz correspondiente. No desarme las líneas impulsoras. Consulte *TREN DE MANDO*, página 7-1.

4. Marque, desconecte y tapone la línea de frenos de cada rueda.
5. Marque, desconecte y tapone las líneas hidráulicas de los cilindros de la dirección.
6. En el lado izquierdo del eje motriz trasero solamente, marque y desconecte los alambres eléctricos del interruptor de ruedas traseras no centradas.

NOTA: Cada conjunto de neumático y rueda pesa aproximadamente 3660 lb (1660 kg).

7. Retire las ruedas del eje motriz.

NOTA: Cada eje motriz pesa aproximadamente 2321 lb (1053 kg) con aceite.

8. Coloque gatos capaces de soportar el peso del eje motriz debajo del eje para soportarlo.
9. Saque las ocho tuercas, arandelas y pernos que fijan el eje al chasis/marco Figura 8-1 Figura 8-2.
10. Baje el eje motriz al suelo y trasládalo a una zona de trabajo limpia.
11. Si se va a instalar un eje motriz nuevo, retire las piezas siguientes del eje motriz viejo e instálelas en el nuevo.
 - a. Los cilindros de la dirección. Consulte el tema Cilindros de dirección en esta sección.
 - b. La escuadra accionadora del interruptor de ruedas traseras no centradas (eje trasero solamente).

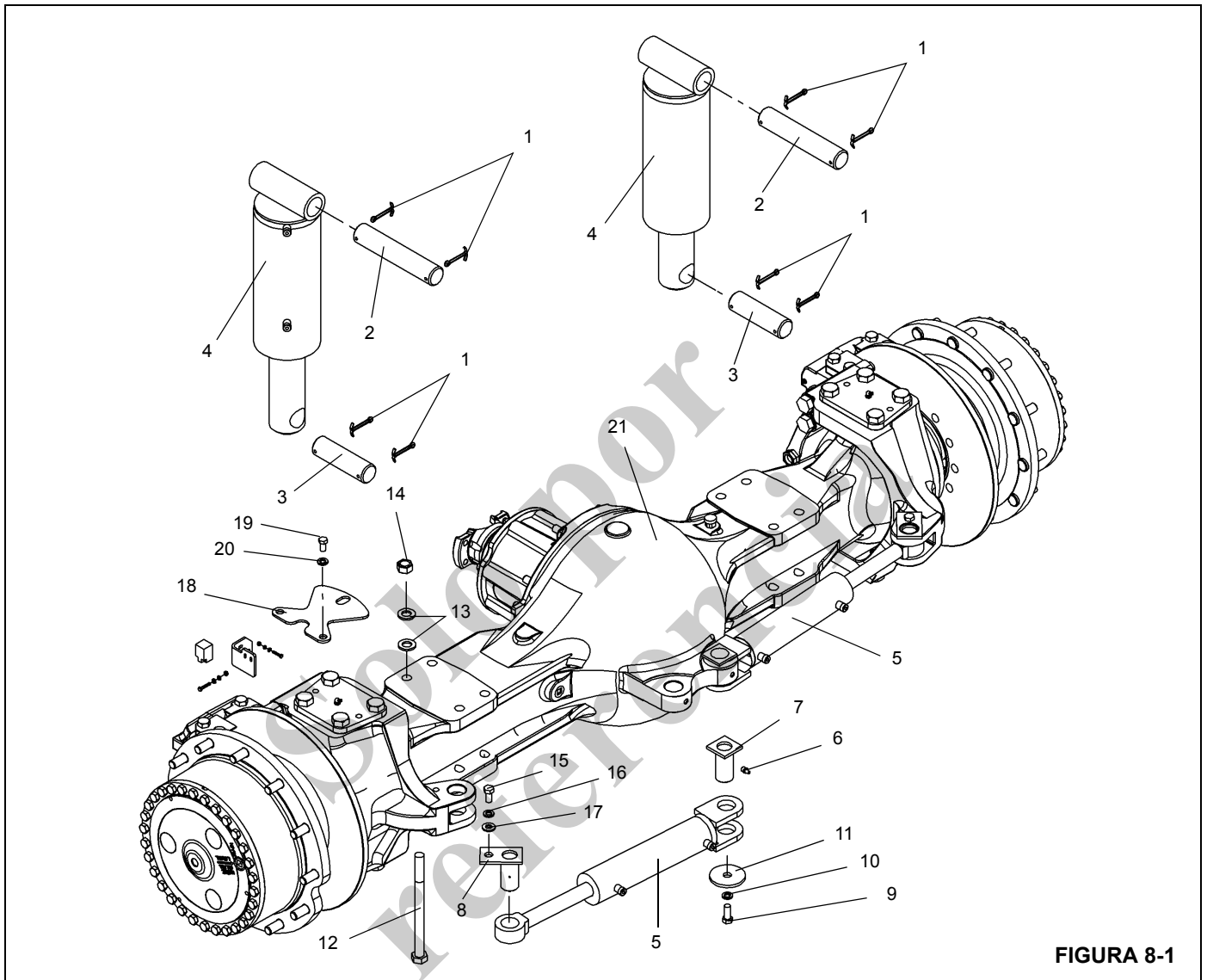


FIGURA 8-1

Artículo	Descripción
1	Pasador hendido
2	Pasador
3	Pasador
4	Cilindro de bloqueo
5	Cilindro de dirección
6	Grasera
7	Soldadura de pasador
8	Soldadura de pasador
9	Perno
10	Arandela de seguridad
11	Arandela plana

Artículo	Descripción
12	Perno
13	Arandela
14	Tuerca hexagonal
15	Perno
16	Arandela de seguridad
17	Arandela plana
18	Placa de sensor
19	Perno
20	Arandela de seguridad
21	Eje trasero

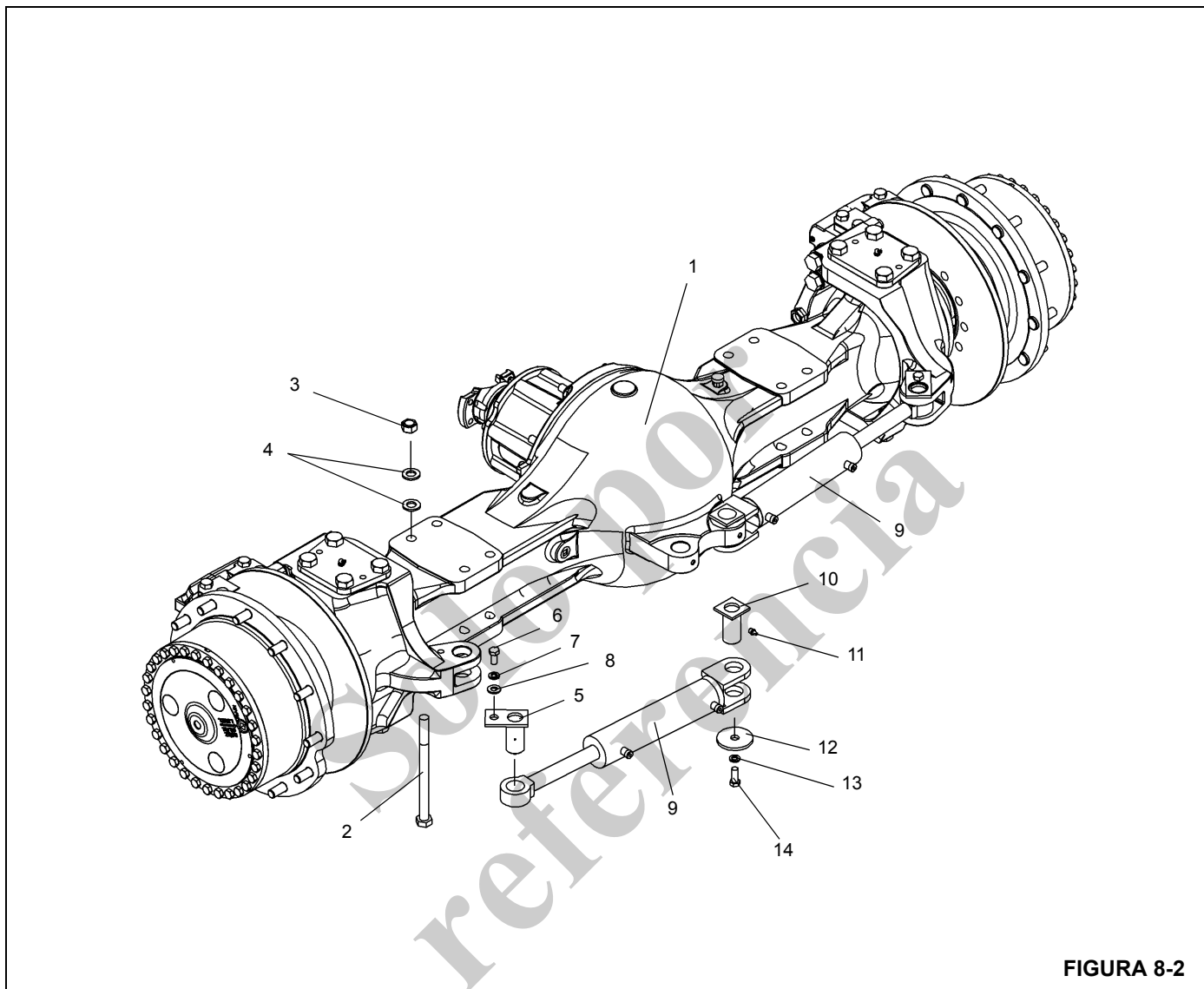


FIGURA 8-2

Artículo	Descripción
1	Eje delantero
2	Perno
3	Tuerca hexagonal
4	Arandela
5	Soldadura de pasador
6	Perno
7	Arandela de seguridad

Artículo	Descripción
8	Arandela plana
9	Cilindro de dirección
10	Soldadura de pasador
11	Grasera
12	Arandela plana
13	Arandela de seguridad
14	Perno

Limpieza

Los ejes completamente armados pueden limpiarse a vapor en su parte exterior solamente para facilitar su retiro y desarmado inicial, siempre y cuando todas sus aberturas se encuentren taponadas. Los respiraderos, unidades de cambios ventiladas y demás aberturas deberán cubrirse herméticamente o taponarse para impedir la entrada de agua al conjunto.

Instalación

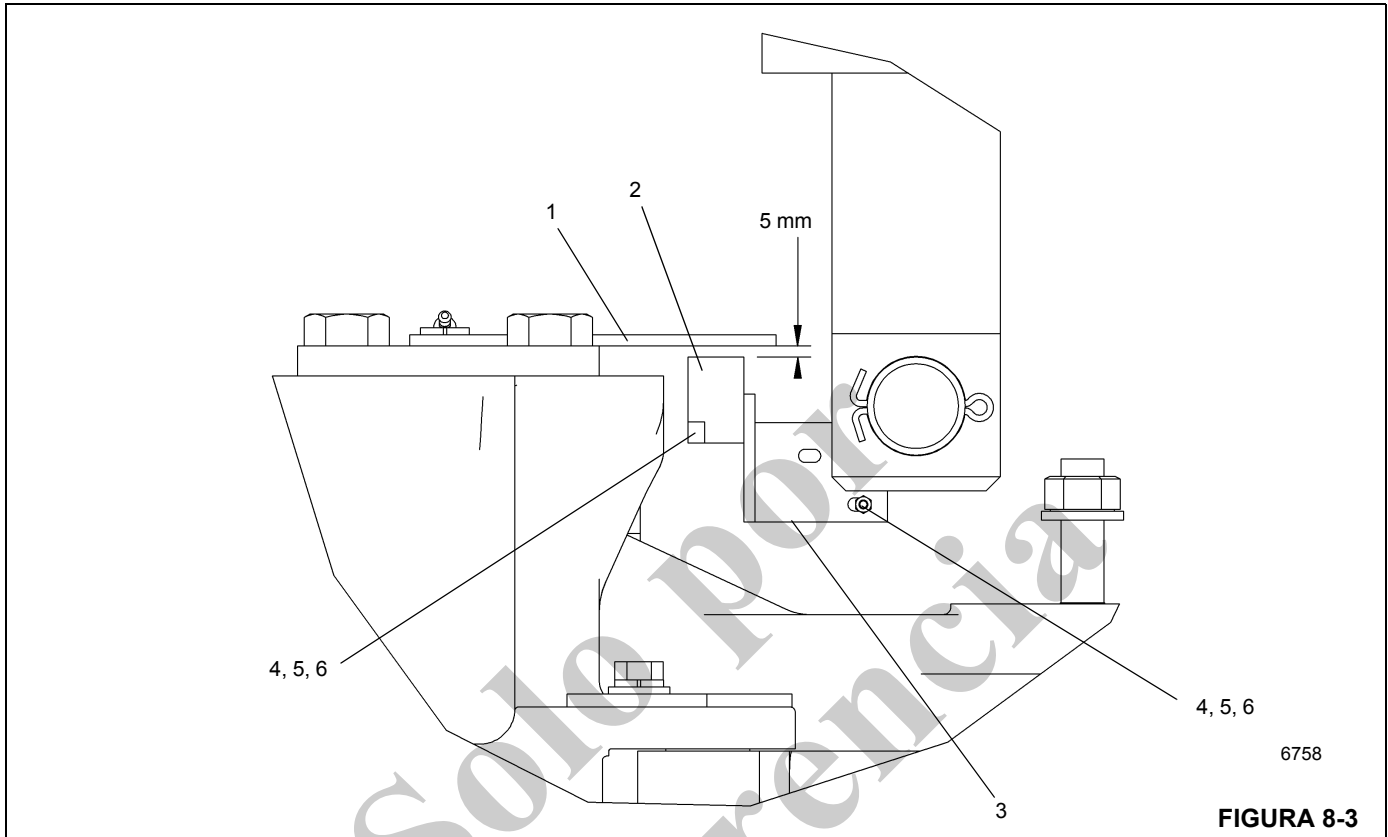
1. Si se va a instalar un eje motriz nuevo, retire las piezas siguientes del eje motriz viejo e instálelas en el nuevo.
 - a. Los cilindros de la dirección. Consulte el tema Cilindros de dirección en esta sección.
 - b. La escuadra accionadora del interruptor de ruedas traseras no centradas (eje trasero solamente).
2. Coloque el eje motriz debajo de la grúa sobre gatos capaces de soportar su peso.
3. Eleve el eje a su posición y fíjelo con los ocho pernos de fijación, arandelas y tuercas. Apriete los pernos al par de apriete recomendado en *Sujetadores y valores de apriete*, página 1-13.
4. Instale las ruedas en el eje motriz. Consulte *Ruedas y neumáticos*, página 8-7.
5. Conecte las líneas hidráulicas al cilindro de la dirección, según las marcó durante el retiro.
6. Conecte las líneas hidráulicas de frenos a cada rueda según las marcó durante el retiro.
7. En el lado izquierdo del eje motriz trasero solamente, conecte los alambres eléctricos al interruptor de ruedas traseras no centradas. Consulte *Procedimiento de ajuste de indicador de dirección trasera*, página 8-5 y ajuste el interruptor.
8. Conecte la línea impulsora al eje motriz correspondiente. Consulte *Líneas impulsoras*, página 7-23.
9. Consulte Sistema de frenos en esta sección y purgue el sistema de frenos hidráulicos.
10. Retire las cuñas de debajo de las vigas de los estabilizadores y retraiga los estabilizadores para bajar las ruedas al suelo.

Procedimiento de revisión de la alineación de las ruedas

1. Revise la alineación de las ruedas del eje motriz. Las ruedas deberán estar en posición de avance en línea recta, sin convergencia ni divergencia. Ajuste de ser necesario girando los extremos de las barras de acoplamiento en el sentido que se requiera.
2. Gire las ruedas hacia la izquierda hasta el tope. Revise el espacio libre entre el lado interior del neumático y el objeto más cercano. Si la separación es de menos de 1.0 pulg (25 mm) en el eje trasero, o de 0.5 pulg (13 mm) en el delantero, ajuste el tope del eje para obtener la separación adecuada. No ajuste el tope del eje si el espacio libre es mayor que 1.0 pulg (25 mm).
Revise los cilindros de la dirección para comprobar que no estén tocando fondo. Para revisar los cilindros de la dirección, saque el pasador de la varilla y aplíquese presión a la varilla del cilindro para moverla. La varilla del cilindro deberá desplazarse un mínimo de 0.12 pulg (3.0 mm).
3. Gire las ruedas hacia la derecha hasta que topen y repita el paso 2 en el lado derecho.

Procedimiento de ajuste de indicador de dirección trasera

1. Coloque las ruedas en posición de avance en línea recta.
- NOTA:** Consulte la Figura 8-3 para efectuar los ajustes dados a continuación.
2. Verifique que el interruptor sensor de proximidad se encuentre centrado en el agujero alargado de la placa del sensor que está fijada por pernos a la parte superior de la tapa del muñón del eje motriz. Ajústelo moviendo la escuadra de montaje del sensor.
 3. Compruebe que exista una separación máxima de 0.2 pulg (5 mm) entre el interruptor y la placa del sensor. Ajústela soltando los pernos de montaje del interruptor y moviendo el interruptor hacia arriba o hacia abajo en su escuadra de montaje. Apriete los pernos de montaje.
 4. Vire las ruedas traseras para verificar que el funcionamiento sea el correcto. La luz de ruedas traseras no centradas en la cabina deberá apagarse cuando las ruedas traseras están centradas y el interruptor del sensor se encuentra en el punto central del agujero alargado de la placa del sensor.



Artículo	Descripción
1	Placa de sensor
2	Interruptor de proximidad
3	Sensor de ángulo
4	Perno
5	Tuerca hexagonal
6	Arandela

Ruedas y neumáticos

Descripción

El tamaño de neumático estándar para esta máquina es de 20.5 x 25-24 telas. También se ofrece un neumático de tamaño 16.00 x 25-28 telas.



ADVERTENCIA

¡Se puede causar daños al equipo y/o lesiones personales!

Si se conduce la grúa con un neumático inflado a 80% o menos de su presión de inflado recomendada, la rueda y/ o el neumático podría averiarse. Según la norma OSHA 1910.177(f)(2), cuando un neumático se ha conducido inflado a 80% o menos de su presión de inflado recomendada, es necesario desinflarlo por completo, quitarlo del eje, desarmarlo e inspeccionarlo antes de volverlo a inflar.

PRECAUCIÓN

No mezcle neumáticos ni aros de diferentes fabricantes.

Cada conjunto de rueda (neumático y aro) se monta en el cubo de planetarios usando 12 tuercas de grado 8.

NOTA: Los diámetros, anchos y pesos de los neumáticos pueden variar levemente, lo que depende del fabricante de neumáticos.

Los neumáticos para uso fuera de carretera están diseñados para funcionar con una cierta desviación o arqueado de la pared lateral. Corrija la presión de aire para asegurarse que cuenta con la deflexión apropiada, a su vez, asegura la tracción, flotación y capacidad de carga apropiadas y evita la flexión excesiva de los neumáticos. El inflado excesivo aumenta la tensión del aro, lo que acorta la vida útil del mismo.

Consulte y ríjase por las presiones de inflado en el libro de tablas de carga que se encuentra en la cabina de la grúa.

Mantenimiento



ADVERTENCIA

No intente desmontar o montar los neumáticos sin estar adecuadamente capacitado para ello. Los niveles de presión pueden hacer que las piezas del neumático y del aro y las herramientas sean despedidas con mucha fuerza si no se utilizan los procedimientos adecuados, lo cual puede causar lesiones graves o la muerte al personal y daños a la grúa y a la zona circundante.

Montaje de los conjuntos de ruedas

NOTA: No lubrique los espárragos ni las tuercas de las ruedas.

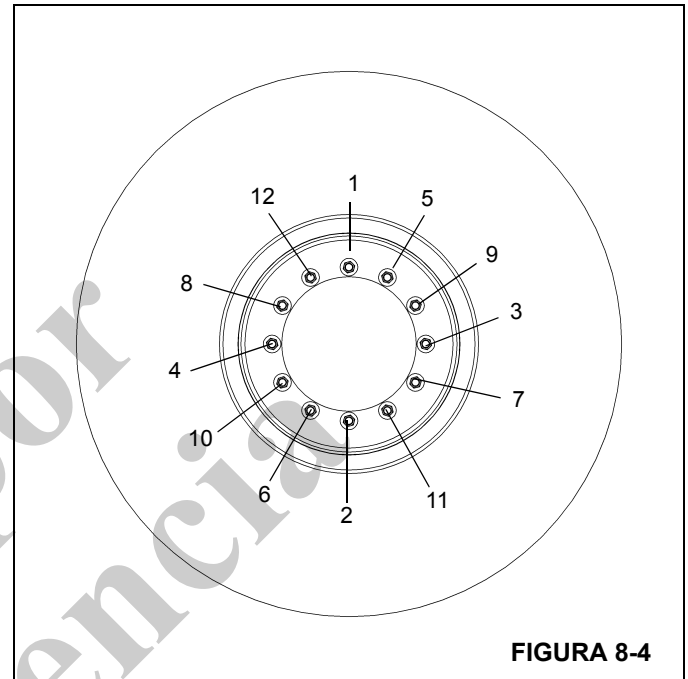


FIGURA 8-4

NOTA: Antes de instalar las ruedas, quite toda la tierra y grasa de las superficies de montaje de ruedas.

1. Coloque la rueda en los espárragos de montaje procurando evitar dañar las roscas. Instale las tuercas de rueda y apriételas a 50 lb-pie (68 Nm) siguiendo la secuencia ilustrada en la Figura 8-4.
2. Asegúrese que el conjunto de rueda esté colocado apropiadamente en el cubo.
3. Apriete las tuercas de rueda a un valor de 340 a 360 lb-pie (461 a 488 Nm) siguiendo la secuencia ilustrada en la Figura 8-4.
4. Vuelva a apretar las tuercas de rueda después de aproximadamente una hora de propulsar la máquina.

Patrones típicos de desgaste

Presión incorrecta de inflado de neumáticos

Una presión de inflado excesiva (Figura 8-5, Vista 1) produce el desgaste acelerado de la porción central del neumático. Una presión de inflado insuficiente (Figura 8-5, Vista 2) acelera el desgaste de los bordes.

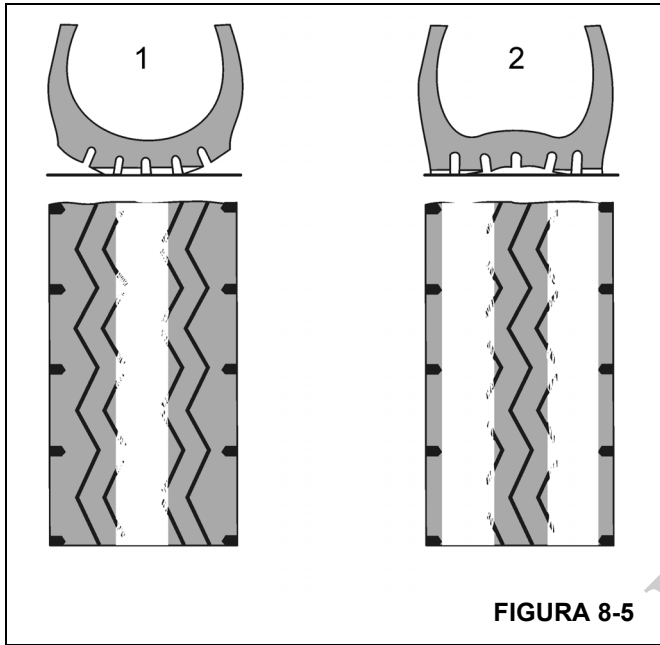


FIGURA 8-5

Ángulo de caída incorrecto

Un ángulo de caída incorrecto produce el desgaste anormal de una mitad de la banda de rodadura del neumático.

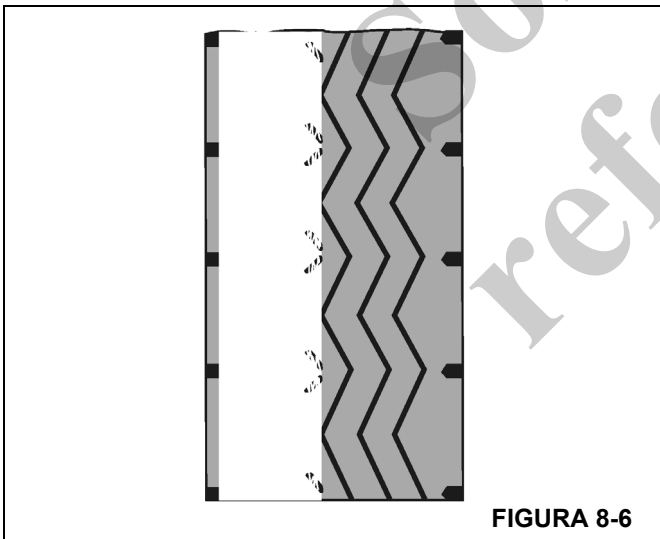


FIGURA 8-6

Convergencia incorrecta y desalineación de ejes

La convergencia incorrecta produce un efecto de “roce” en los neumáticos delanteros que se manifiesta por el desgaste acelerado de los bordes de la banda de rodadura o a través de ésta.

La desalineación entre ejes produce un efecto de “roce” en todos los neumáticos.

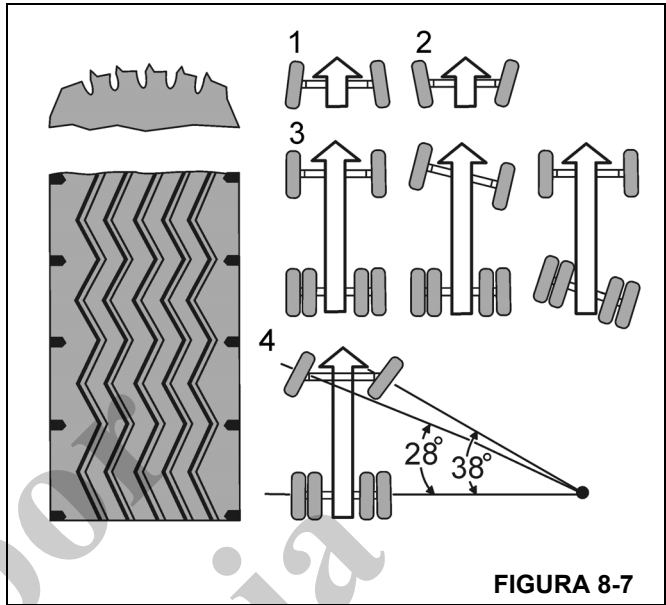


FIGURA 8-7

Artículo	Descripción
1	Convergencia incorrecta
2	Divergencia incorrecta
3	Ejes desalineados
4	Defecto en brazo de dirección

Ángulo de inclinación incorrecto y desequilibrio de ruedas

El ángulo de inclinación o el desequilibrio de ruedas se manifiesta en desgaste de puntos aislados del neumático, en la parte central de la banda de rodadura o que se extiende hasta el borde de ésta.

Esto produce el desgaste acelerado de los componentes mecánicos del varillaje de la dirección, el pivote central y los cojinetes de ruedas.

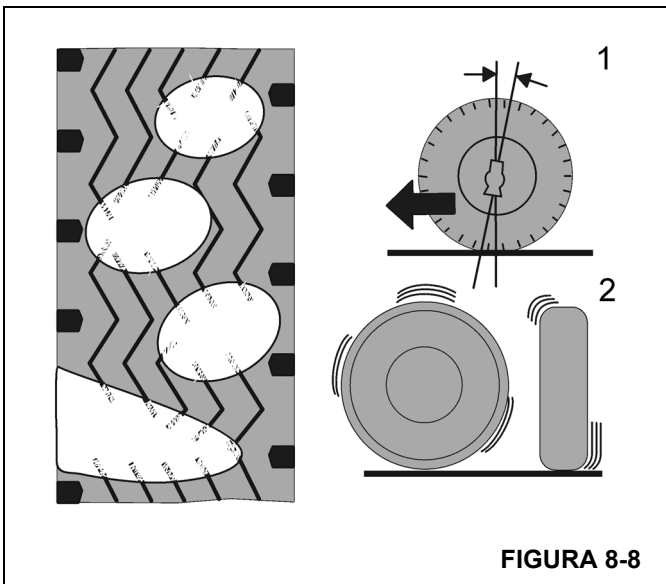
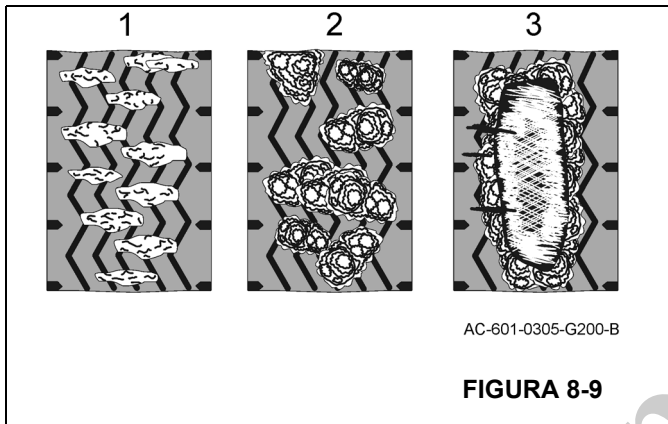


FIGURA 8-8

Cortes en banda de rodamiento de neumáticos

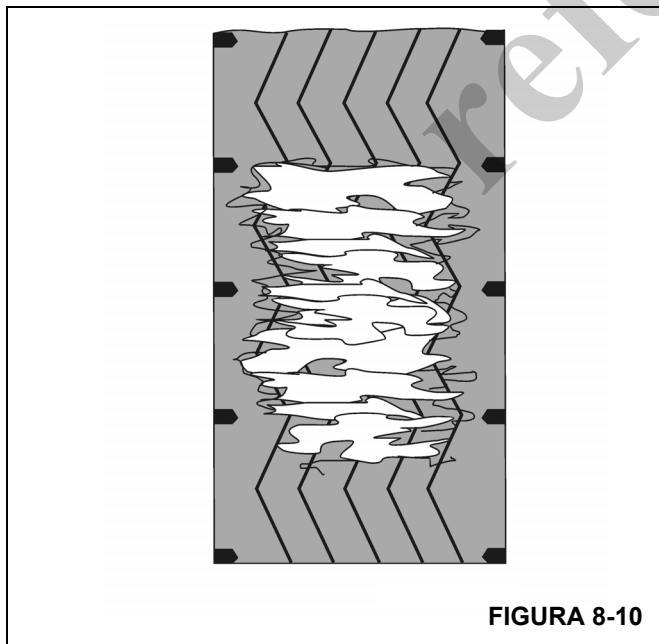
Los cortes se deben a carreteras en mal estado, presión de inflado excesiva o al uso de neumáticos de tipo incorrecto para el trabajo realizado.



Artículo	Descripción
1	Cortes
2	Cortes por descascarillado
3	Caucho descascarillado

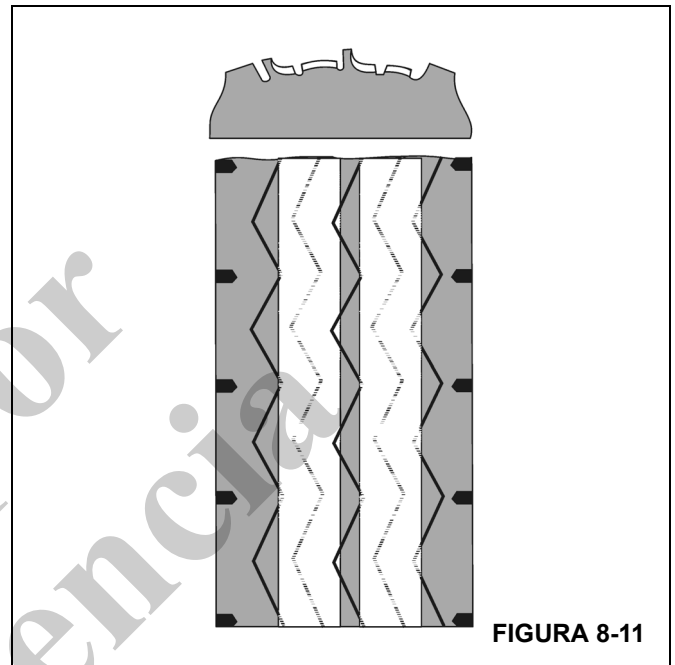
Desgaste de puntos

El frenado repentino, trabar las ruedas al frenar o tambores de frenos ovalados causan el desgaste de puntos de los neumáticos.



Bordes ondulados

Ésta es una condición que sucede normalmente en las ruedas no motrices que viajan sobre buenas carreteras y que tienen un kilometraje alto.



Desgaste de grabado

El desgaste de grabado de la banda de rodamiento es una condición normal que depende del patrón grabado en el neumático - a mayor carga, mayor desgaste.

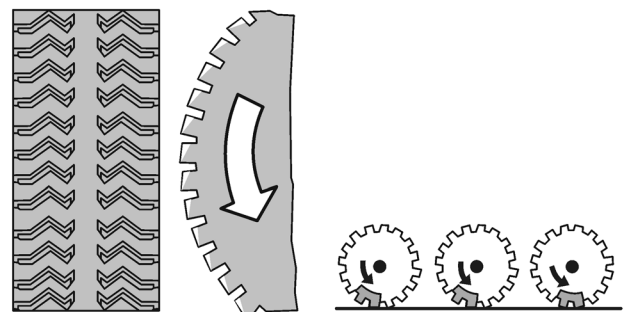


FIGURA 8-12

SISTEMAS DE DIRECCIÓN

Descripción

Para obtener la capacidad máxima de maniobras, la grúa puede dirigirse por el eje delantero, por el eje trasero o por ambos ejes simultáneamente. La grúa tiene dos sistemas de dirección independientes, uno que dirige al eje delantero y otro que dirige al trasero.

Sistema de dirección delantera

NOTA: Las cifras de bomba dadas en el texto siguiente son teóricas.

El sistema de la dirección delantera consta de una bomba hidráulica, una válvula divisora de caudal y prioritaria de la dirección (parte de la válvula de control de dirección de giro), la válvula de control de la dirección con detección de carga y dos cilindros de dirección.

La bomba hidráulica es impulsada por el motor y suministra un caudal hidráulico de 22.1 gal/min (83.6 l/min) a la válvula divisora de caudal y prioritaria de la dirección con detección de carga. La válvula divisora de caudal y prioritaria de la dirección con detección de carga suministra 7 gal/min (26.4 l/min) a la válvula de control de la dirección con detección de carga y el caudal restante al sistema de giro.

Cuando se gira el volante de la dirección, la válvula de control de la dirección envía una señal de detección de carga a la válvula divisora de caudal prioritario de detección de carga de la dirección. A medida que aumenta la presión de detección de carga, el carrete de la válvula divisora de caudal prioritario se desplaza para enviar el aceite de la bomba hidráulica a la válvula de control de la dirección y para dirigir aceite de las lumbreras izquierda (L) y derecha (R) de la válvula de control de la dirección a los cilindros de la dirección.

Sistema de dirección trasera

El sistema de la dirección trasera se controla a través de una sección del colector combinado de estabilizadores/dirección

trasera y consta de la válvula de control y dos cilindros de la dirección. Se activa por medio del interruptor de la dirección trasera, ubicado en el apoyabrazos izquierdo de la cabina.

El sistema indicador de la dirección trasera se proporciona para indicar cuando las ruedas traseras no se encuentran centradas. Este sistema se compone de una luz indicadora ubicada en la consola delantera de la cabina y de un interruptor ubicado en el lado derecho del eje trasero. Cuando se viran las ruedas traseras hacia la izquierda o la derecha, el indicador ámbar se ilumina.

Teoría de funcionamiento

Sistema de dirección delantera

El caudal de aceite hidráulico de la bomba N° 2 fluye a través de la lumbrera 5 del adaptador giratorio hidráulico hacia la válvula de control de la dirección/sentido de giro. El caudal regulado de la válvula divisora de caudal prioritario para la dirección se envía a la válvula de control de la dirección una vez que se ha girado el volante de la dirección y se ha presurizado la línea de detección de carga. La válvula de control de la dirección envía el aceite a los extremos correspondientes de los cilindros de la dirección delantera para virar las ruedas en la dirección deseada.

Sistema de dirección trasera

El caudal hidráulico proveniente de la bomba número 1 se envía a través de la válvula incorporada de estabilizadores hacia el colector de dirección trasera/estabilizadores. Cuando el interruptor de control de dirección trasera en la cabina se coloca en la posición de viraje a izquierda (se oprime su parte superior) o a derecha (se oprime su parte inferior), se envía una señal al carrete de la válvula de control de sentido para dirigir la presión de suministro a los extremos correspondientes de los cilindros de dirección trasera y virar las ruedas en el sentido deseado.

Mantenimiento

Sistema de dirección delantera

Localización de averías

Tabla 8-1

Síntoma	Causa probable	Solución
1. Es difícil virar las ruedas hacia la izquierda y la derecha.	a. Nivel de aceite hidráulico bajo.	a. Llene el depósito hidráulico. Consulte la Sección 9 - LUBRICACIÓN
	b. Adaptadores o líneas hidráulicas flojas o tapadas.	b. Limpie o apriete las líneas y adaptadores. (Consulte su Manual de repuestos de Manitowoc Crane Care.)
	c. Avería en válvula(s) divisora(s) de caudal.	c. Repare o reemplace la(s) válvula(s).
	d. Avería en válvula de control de la dirección.	d. Repare o reemplace la válvula.
	e. Avería de la bomba hidráulica.	e. Repare o reemplace la bomba.
2. Es difícil virar las ruedas hacia la izquierda o la derecha.	a. Adaptadores o líneas hidráulicas flojas o tapadas.	a. Limpie o apriete las líneas y adaptadores. Consulte la Sección 9 - LUBRICACIÓN
	b. Avería del cilindro de la dirección.	b. Repare o reemplace el cilindro.
3. La dirección responde erráticamente hacia la izquierda y la derecha.	a. Nivel de aceite hidráulico bajo.	a. Llene el depósito hidráulico. Consulte la Sección 9 - LUBRICACIÓN.
	b. Adaptadores o líneas hidráulicas flojas o tapadas.	b. Limpie o apriete las líneas y adaptadores.
	c. Avería en válvula de control de la dirección.	c. Repare o reemplace la válvula.
	d. Avería de la bomba hidráulica.	d. Repare o reemplace la bomba.
4. La bomba hidráulica emite ruidos excesivos causados por la cavitación.	a. Nivel de aceite hidráulico bajo.	a. Llene el depósito hidráulico. Consulte la Sección 9 - LUBRICACIÓN
	b. La línea de aspiración está obstruida o es demasiado pequeña.	b. Limpie la línea y verifique su tamaño.
5. Fugas en sello del eje de la bomba hidráulica.	a. Desgaste del sello del eje.	a. Reemplace el sello del eje.
	NOTA: Si al reemplazar el sello del eje no se detienen las fugas, desarme la bomba y revise los puntos siguientes:	
	b. Rotura del sello del diafragma o de la empaquetadura de respaldo.	b. Reemplace el sello o la empaquetadura.
	c. Cojinete fuera de su posición.	c. Reemplace el cojinete.
	d. Desgaste interno excesivo.	d. Reemplace la bomba.

Verificación funcional

Por lo general, será adecuada una revisión funcional periódica del sistema de la dirección, para garantizar un servicio satisfactorio.

1. Revise todos los adaptadores en busca de fugas. La acumulación de suciedad húmeda y negra es un buen indicador de fugas.
2. Con el motor en marcha a ralentí y a aceleración máxima, y también con la máquina detenida y en marcha, gire el volante de la dirección en todo su recorrido. Note cualquier irregularidad de velocidad y sensación pegajosa. Esto puede indicar suciedad en el fluido. Si el volante continúa girando cuando se arranca y se libera, existe una condición conocida como motorización. Esto también puede indicar suciedad en el fluido del sistema.
3. Cerciórese que el sistema tenga la potencia adecuada. Si hay alguna indicación de dirección dificultosa, esto

puede deberse ya sea a un flujo reducido de aceite a la válvula de control, o a una presión de alivio reducida del sistema. La mejor manera de verificar que el caudal de aceite es el adecuado en todas las condiciones es medir el tiempo que toma el cilindro en recorrer toda su carrera con el eje direccional con carga y sin carga. Si existe una diferencia grande cuando la velocidad del motor es baja y una diferencia leve cuando es elevada, esto puede indicar que hay una avería en la bomba. La presión adecuada del aceite sólo puede determinarse conectando un manómetro (se recomienda uno con capacidad máxima de 3500 psi [24 MPa]) en la lumbrera de prueba de manómetro del colector de accesorios con válvula de control de giro (GP5). Con el motor funcionando a velocidad media, gire el volante a un extremo del recorrido y sostenga los cilindros al límite de su recorrido justo lo suficiente para obtener una indicación de presión. Nunca sostenga la presión de alivio del sistema por más de unos pocos segundos a la vez. El manómetro debe indicar 2500 psi (17.3 MPa).

Sistema de dirección trasera

Localización de averías

Tabla 8-2

Síntoma	Causa probable	Solución
1. El sistema de la dirección trasera no funciona.	a. Nivel de aceite hidráulico bajo.	a. Llene el depósito hidráulico. Consulte la Sección 9 - LUBRICACIÓN.
	b. Adaptadores o líneas hidráulicas flojas, quebradas o tapadas.	b. Limpie, apriete o reemplace las líneas o los adaptadores.
	c. Cilindro de dirección bloqueado.	c. Repare o reemplace los cilindros.
	d. Avería en válvula de control.	d. Repare o reemplace la válvula.
	e. Avería de cilindro(s) de la dirección.	e. Repare o reemplace el (los) cilindro(s).
	f. Ausencia de señal eléctrica	f. Revise las conexiones eléctricas/alambrado
2. Es difícil virar las ruedas hacia la izquierda y la derecha.	a. Nivel de aceite hidráulico bajo.	a. Llene el depósito hidráulico.
	b. Adaptadores o líneas hidráulicas flojas o tapadas.	b. Limpie o apriete las líneas y adaptadores.
	c. Avería en válvula de control de la dirección.	c. Repare o reemplace la válvula.
	d. Avería de la bomba hidráulica.	d. Repare o reemplace la bomba.
	e. Adaptadores o líneas hidráulicas flojas o tapadas.	e. Limpie o apriete las líneas y adaptadores.
	f. Avería del cilindro de la dirección.	f. Repare o reemplace el cilindro.
	g. Avería en válvula de alivio.	g. Reemplace la válvula de alivio.

Síntoma	Causa probable	Solución
3. La dirección responde erráticamente hacia la izquierda y la derecha.	a. Nivel de aceite hidráulico bajo.	a. Llene el depósito hidráulico.
	b. Adaptadores o líneas hidráulicas flojas o tapadas.	b. Limpie o apriete las líneas y adaptadores.
	c. Avería en válvula de control de la dirección.	c. Repare o reemplace la válvula.
	d. Avería de la bomba hidráulica.	d. Repare o reemplace la bomba.

Bombas hidráulicas

Descripción

Dirección delantera

La bomba hidráulica está instalada en los bloques de mando del convertidor de par y es impulsada por el motor. La bomba N° 2 suministra el caudal hidráulico necesario para impulsar los cilindros de la dirección delantera y el circuito de giro. La bomba es de engranajes y suministra un caudal de aproximadamente 22.1 gal/min (83.6 l/min).

Dirección trasera

La bomba hidráulica está instalada en los bloques de mando del convertidor de par y es impulsada por el motor. La bomba N° 1 suministra aceite a las funciones incorporadas de válvula de estabilizadores/dirección trasera, elevación de la pluma, telescopización, elevación y circuito piloto. La bomba es de émbolo axial y suministra un caudal de aproximadamente 65.3 gal/min (247 l/min).

Válvula de control de dirección delantera

Descripción

La válvula de control de la dirección se encuentra debajo del tablero de instrumentos y es accionada por un volante y columna de dirección convencionales para proporcionar una servodirección hidráulica precisa y plena. La precisión de la servodirección se logra por medio de un sistema dosificador dentro de la válvula que está directamente conectado con la columna de la dirección y el volante.

Mantenimiento

Retiro

1. Marque y desconecte el conector eléctrico de la válvula.
2. Marque y desconecte las mangueras hidráulicas de la válvula. Tape las líneas y las lumbreras.
3. Saque los pernos y arandelas y retire la válvula de la columna de la dirección.

Instalación

1. Coloque la válvula en la columna de la dirección y fijela con pernos y arandelas. Apriete los pernos al par de apriete recomendado en Sujetadores y valores de apriete (página 1-13).
2. Conecte las mangueras hidráulicas a las lumbreras de la válvula según las marcó durante el retiro.
3. Conecte el conector eléctrico a la válvula según se lo marcó durante el retiro.
4. Verifique que la válvula funcione correctamente.
5. Revise la válvula y las conexiones hidráulicas en busca de fugas. Efectúe las reparaciones según se necesite.

Colector combinado de estabilizadores/dirección trasera

El colector combinado de estabilizadores/dirección trasera controla el circuito de estabilizadores y de la dirección trasera. La válvula se instala en la sección central del bastidor, detrás del eje delantero.

El colector tiene dos secciones: una sección de entrada y una de trabajo.

La sección de entrada contiene una válvula de alivio de 2500 psi (17 200 kPa) y una válvula de solenoide. La válvula de solenoide es de tipo normalmente abierta. Descarga la bomba durante el arranque del motor y deriva el aceite de la lumbrera de admisión a la del depósito. Si se activan los estabilizadores o la dirección trasera, se acciona la válvula de solenoide para cerrarla y se permite que el aceite fluya al circuito seleccionado.

La sección de la dirección trasera contiene una válvula de control de sentido de solenoide, de tres posiciones y cuatro vías, que controla la dirección izquierda y derecha.

La sección de estabilizadores contiene una válvula de control de sentido controlada por solenoide de tres posiciones y cuatro vías, dos válvulas de retención y dos válvulas de detección de carga que regulan la extensión y retracción de los estabilizadores.

Mantenimiento

Retiro

1. Marque y desconecte los conectores eléctricos de la válvula.
2. Marque y desconecte las mangueras hidráulicas de la válvula. Tape las líneas y las lumbreras.
3. Saque los pernos y arandelas que fijan la válvula a la escuadra del chasis. Retire la válvula.

Instalación

1. Fije la válvula a la escuadra del chasis con las arandelas y pernos. Apriete los pernos al par de apriete recomendado en *Sujetadores y valores de apriete*, página 1-13.
2. Conecte las mangueras hidráulicas a las lumbreras de la válvula según las marcó durante el retiro.
3. Conecte los conectores eléctricos a la válvula según se marcaron durante el retiro.
4. Verifique el funcionamiento de la manera siguiente:
 - Accione la dirección trasera hacia la izquierda y la derecha para verificar el funcionamiento uniforme.
 - En los estabilizadores, gire la máquina sobre los estabilizadores delanteros para comprobar que los cilindros de oscilación estén bloqueados.
5. Revise la válvula y las mangueras en busca de fugas. Efectúe las reparaciones según se necesite.

NOTA: Para más información sobre el colector combinado de estabilizadores/dirección trasera, consulte la Sección 2 - AJUSTES DE PRESIÓN Y SISTEMA HIDRÁULICO.

Cilindros de dirección

Descripción

Los cilindros de la dirección se instalan en los ejes, dos cilindros en cada eje. El extremo del tubo de cada cilindro se

fija a la caja del eje motriz y el extremo de la varilla se fija a la argolla de la dirección en el extremo del eje. Los cilindros son controlados por medios hidráulicos por la válvula de control de la dirección.

Mantenimiento

NOTA: Para los procedimientos de desarmado y armado, consulte Cilindros de dirección en la Sección 2 - AJUSTES DE PRESIÓN Y SISTEMA HIDRÁULICO.

Retiro

1. Marque y desconecte las líneas hidráulicas del cilindro de la dirección. Tape o tapone todas las aberturas.
 2. Retire los pernos, arandelas planas y arandelas de seguridad con resorte que fijan cada pasador al extremo de la varilla y al extremo del cuerpo del cilindro.
- NOTA:** El cilindro de dirección pesa aproximadamente 19.9 lb (9.07 kg).
3. Saque los dos pasadores soldados y las dos arandelas de empuje (del lado de la varilla solamente) y retire el cilindro del eje.

Instalación

1. Coloque el cilindro en los adaptadores de fijación del eje e instale los dos pasadores soldados.
2. Asegure cada pasador soldado con los pernos, arandelas planas y arandelas de seguridad con resorte. Apriete los pernos al par de apriete recomendado en *Sujetadores y valores de apriete*, página 1-13.
3. Conecte las líneas hidráulicas al cilindro, según las marcó durante el retiro.
4. Accione el sistema de la dirección y revise que el cilindro funcione correctamente y que no tenga fugas.

SISTEMA DE BLOQUEO DE OSCILACIÓN DEL EJE TRASERO

Descripción

El sistema de oscilación del eje trasero consta de dos cilindros de bloqueo, una válvula de bloqueo, un relé de oscilación y un potenciómetro de definición de área. Los cilindros de bloqueo se instalan entre un marco (quinta rueda) y el chasis del vehículo. La válvula de bloqueo de oscilación del eje se encuentra en el riel izquierdo interior del bastidor central y regula por medios hidráulicos los cilindros de bloqueo.

El potenciómetro de definición de área del adaptador giratorio eléctrico activa y desactiva al relé de oscilación del eje. Cuando la superestructura se encuentra a más de 6 grados a la izquierda o la derecha de la posición directamente hacia el frente, el relé de oscilación del eje se desactiva.

Cuando se abren los contactos de relé de oscilación del eje, las válvulas de solenoide normalmente cerradas se desactivan y aíslan a los cilindros de bloqueo del suministro de aceite hidráulico. Esto impide que los cilindros oscilen (se muevan hacia arriba y hacia abajo para amortiguar el movimiento del eje) porque el aceite hidráulico no puede salir de los cilindros. En lugar de ello, los cilindros permanecen llenos de aceite hidráulico y quedan rígidos.

Cuando se cierran los contactos del relé de oscilación del eje, las válvulas de solenoide se activan y se abren. Esto permite que el aceite hidráulico fluya desde y hacia los cilindros, permitiendo que oscilen.

NOTA: Para más información sobre la válvula de bloqueo, consulte la Sección 2 - AJUSTES DE PRESIÓN Y SISTEMA HIDRÁULICO.

Cilindros de bloqueo de oscilación del eje

Descripción

Unos cilindros de bloqueo de 12.7 cm (5 pulg) de diámetro se instalan en los lados izquierdo y derecho del eje trasero. El extremo del tubo de cada cilindro se conecta a cada lado del chasis y el extremo de la varilla se conecta a cada lado del marco (quinta rueda).

Los cilindros de bloqueo están conectados de manera tal que el aceite hidráulico fluye del lado de la varilla del cilindro izquierdo al lado del tubo del cilindro derecho, y del lado de la varilla del cilindro derecho al lado del tubo del cilindro izquierdo.

Mantenimiento

NOTA: Para los procedimientos de desarmado y armado, consulte Cilindro de bloqueo de oscilación del eje en la Sección 2 - AJUSTES DE PRESIÓN Y SISTEMA HIDRÁULICO.

Retiro

1. Levante la grúa con los estabilizadores.
2. Gire la plataforma de giro para alejarla más de 6 grados en cualquier sentido de la posición directamente sobre el frente de la máquina para bloquear los cilindros de oscilación.
3. Retire el conjunto de la rueda y neumático del eje.
4. Etiquete y desconecte las dos mangueras hidráulicas de las lumbreras del cilindro. Tapone las dos mangueras y las lumbreras del cilindro.
5. En el extremo de la varilla del cilindro, saque uno de los pasadores hendidos que fijan el pasador de retención al adaptador de fijación del marco.
6. Extraiga el pasador de retención para liberar el extremo de la varilla del marco.
7. En el extremo de la varilla del cilindro, saque uno de los pasadores hendidos que fijan el pasador de retención al adaptador de fijación del chasis.
8. Extraiga el pasador de retención y retire el cilindro.

Instalación

1. Coloque el extremo del tubo del cilindro en el adaptador de fijación del chasis e inserte el pasador de retención.
2. Fije el pasador de retención con un pasador hendido.
3. Alinee el extremo de la varilla del cilindro con el adaptador de fijación del marco e inserte el pasador de retención.
4. Fije el pasador de retención con un pasador hendido.
5. Quite los tapones o tapas de las dos mangueras hidráulicas y lumbreras del cilindro y conecte las mangueras a las lumbreras correspondientes, según se marcaron durante el retiro.
6. Instale el conjunto de rueda y neumático en el eje. Apriete las tuercas de rueda según el procedimiento dado en Conjuntos de ruedas y neumáticos, en esta sección.
7. Lubrique los dos extremos del cilindro usando los adaptadores provistos.

SISTEMA DE FRENOS

Descripción

El sistema de frenos incluye todos los componentes necesarios para aplicar los frenos de servicio y el freno de estacionamiento.

Frenos de servicio

Los frenos de servicio hidráulicos asistidos son frenos de disco controlados por medios hidráulicos y se encuentran en las cuatro ruedas. El sistema consta de la válvula de frenos en tándem con pedal, la válvula de carga de acumulador doble, los dos acumuladores hidráulicos, los conjuntos de freno y las mangueras y tuberías relacionadas. El operador pisa el pedal en la válvula de frenos en tándem, ubicada en el piso de la cabina, y la válvula modula la presión en las líneas a los conjuntos de freno de cada rueda. El servomecanismo de frenos suministra una presión elevada al sistema de frenos con fuerzas de reacción relativamente bajas en el pedal, a la vez que regula la presión máxima en las líneas de los frenos. La válvula de carga de acumulador doble de los frenos de servicio regula el caudal enviado a los acumuladores hidráulicos para proveer circuitos de frenos independientes principal (delanteros) y auxiliares (traseros). La presión hidráulica se mantiene de modo constante en los circuitos de los frenos por medio de los acumuladores y de la válvula de carga.

Freno de estacionamiento

El freno de estacionamiento es un freno de disco liberado por medios hidráulicos y aplicado por resorte ubicado en la transmisión. El sistema consta de un interruptor de dos posiciones, una válvula de solenoide de tres vías, un accionador, dos conjuntos de frenos y la tornillería y tubería relacionadas. El interruptor selector, ubicado en la consola delantera de la cabina, se usa para activar la válvula de solenoide que controla el accionador del freno de estacionamiento, el cual aplica y suelta el freno de estacionamiento.

NOTA: Para la descripción y los procedimientos de mantenimiento de la válvula con pedal, los acumuladores y la válvula de carga de acumulador doble, consulte VÁLVULAS en la Sección 2 - AJUSTES DE PRESIÓN Y SISTEMA HIDRÁULICO.

Teoría de funcionamiento

Frenos de servicio

El frenado se inicia cuando el operador pisa el pedal de frenos en la cabina. Un varillaje mecánico transmite la fuerza creada por el movimiento del pedal hacia la válvula hidráulica de frenos, la cual modula la presión en las líneas de los conjuntos de freno de cada rueda.

El aceite hidráulico de la bomba N° 2 fluye a la lumbrera 9 del adaptador giratorio hacia la válvula de carga de acumulador doble. La válvula de carga de acumulador doble carga a los acumuladores desde el circuito de centro según la demanda y dentro de su ritmo de carga de trabajo y el valor límite de presión alta. Sin embargo, cuando la presión en el circuito de centro abierto llega al valor de alivio de los frenos, el cual es mayor que el límite de carga del acumulador, los acumuladores se cargarán al valor de presión máxima regulada. La válvula de carga de acumulador doble regula el caudal enviado a los acumuladores hidráulicos para proporcionar los circuitos de frenos independientes principal (delanteros) y auxiliares (traseros). La presión hidráulica se mantiene de modo constante en los circuitos de los frenos por medio de los acumuladores y de la válvula de carga. Los acumuladores cargados suministran fluido a presión a la válvula de frenos en tándem que está cerrada.

Después que los acumuladores se han cargado por completo, la válvula de retención de límite superior se abre y todo el caudal de la bomba se envía a la lumbrera de caudal excesivo y hacia los circuitos de dirección delantera y de giro de la pluma. Cuando la presión enviada a los circuitos de dirección o de giro llega a ser mayor que la presión del acumulador, la válvula de retención principal se abre y carga el acumulador sin la ayuda de la válvula de carga. En estas condiciones, la presión máxima del acumulador es el valor de presión de la válvula de alivio del circuito de frenos, el cual es 20 MPa (2900 psi).

Una vez que el operador pisa el pedal de frenos, la válvula de frenos en tándem modula el caudal enviado a los frenos para proporcionar los medios de frenado. La válvula de frenos en tándem modula la presión del sistema de frenos aumentando o reduciendo la presión del sistema de frenos según se requiera y en proporción con la fuerza aplicada por el operador al pedal de los frenos. La fuerza hidráulica actúa dentro de los conjuntos de frenos para forzar los tacos contra los discos de frenos y así reducir la velocidad de rotación de las ruedas. Se proporcionan circuitos independientes de frenos principales (delanteros) y auxiliares (traseros) con acumuladores independientes. Se usa un interruptor de advertencia de presión baja para detectar la presión en los acumuladores y advertir al operador a través de una luz indicadora ubicada en la consola de la cabina en caso que la presión en los acumuladores se reduzca a un nivel poco seguro de funcionamiento. En caso de ocurrir la falla del motor, los acumuladores se han precargado con gas nitrógeno seco y tienen tamaño suficiente para proporcionar fuerza de frenado sin potencia del motor a los frenos auxiliares.

Freno de estacionamiento

El caudal hidráulico de la bomba de carga de la transmisión se envía a la válvula de control del freno de estacionamiento. Cuando el interruptor del freno de

estacionamiento está en la posición de freno aplicado, la válvula de solenoide del freno de estacionamiento se conmuta para enviar el caudal del accionador del freno de

estacionamiento de regreso al sumidero de la transmisión. El resorte accionador tira de la palanca del conjunto del freno para aplicarlo.

Mantenimiento

Localización de averías

Síntoma	Causa probable	Solución
1. La acción de frenado es deficiente.	a. Forros con grosor menor que 3 mm (0.125 pulg).	a. Reemplace el forro.
	b. Funcionamiento del pedal de frenos.	b. Libere el varillaje mecánico.
	c. Restricciones o fugas en las líneas.	c. Revise todas las líneas en busca de fugas y restricciones.
	d. Bajo nivel de aceite hidráulico.	d. Revise el nivel de aceite hidráulico y revise el caudal que proviene de la válvula de frenos en tándem.
	e. Aire en las líneas de frenos.	e. Purgue el aire de los frenos.
	f. Los tacos/forros de frenos están sucios con grasa.	f. Reemplace los tacos/forros.
	g. El motor no está en marcha.	g. Arranque el motor. Debido al funcionamiento, el motor debe estar en marcha para ofrecer la potencia plena de frenado.
	h. Válvula de alivio de frenos pegada y abierta.	h. Reemplace la válvula de alivio.
	i. La válvula de carga de acumulador doble no se carga	i. Revise el funcionamiento de la válvula y repárela o reemplácela.
	j. Los acumuladores no se precargan.	j. Revise la precarga del acumulador.
2. El pedal de frenos está duro con el motor en marcha.	a. Interferencias en la carrera del pedal.	a. Revise el varillaje del pedal y verifique que esté libre y debidamente ajustado.
3. Los frenos se agarrotan.	a. El caudal hidráulico es excesivo.	a. Revise el caudal que proviene de la válvula divisora de caudal. El caudal excesivo hace que los frenos se apliquen debido al aceite que queda atrapado en la cámara de aumento del servomecanismo.
	b. Varilla de empuje del pedal de frenos mal ajustada, lo cual hace que los frenos siempre estén aplicados.	b. Ajuste el varillaje de la varilla de empuje de modo que el pedal de frenos y la varilla de empuje retornen por completo.
4. Frenado poco uniforme o desgaste desigual de los tacos.	a. Forros con grosor menor de 3 mm (0.125 pulg).	a. Reemplace el forro.
	b. Grasa en los tacos/forros.	b. Reemplace los tacos/forros.

Generalidades

El operador deberá establecer un programa periódico de ajuste, limpieza, inspección y lubricación del sistema de frenos basado en la experiencia previa y en la severidad del trabajo.

Los discos de frenos no pueden ajustarse. Limpie, inspeccione y lubrique el varillaje de los frenos periódicamente para asegurar el rendimiento máximo.

Purga de aire del sistema de frenos

Purgue el sistema de frenos si aire queda atrapado en el mismo (lo cual generalmente se manifiesta por una sensación esponjosa en el pedal de frenos al pisarlo), si se ha desconectado alguna línea del sistema de frenos o si se ha reemplazado alguno de los componentes de los frenos.

Siempre empiece por el punto del sistema que esté más alejado de la válvula de frenos en tándem y avance hacia esta válvula. Purgue el aire utilizando todos los tornillos de purga de cada pinza/accionador en cada rueda. Cuando se termina de purgar el sistema por un tornillo de purga, continúe con el siguiente tornillo más cercano en la misma pinza/accionador. Al terminar de intervenir en una rueda, continúe con el tornillo de purga más alejado en la rueda más cercana.

Purga a presión del sistema de frenos.

NOTA: Antes de purgar el sistema de frenos, verifique que los acumuladores hidráulicos estén plenamente cargados.

1. Instale el adaptador de purga.
2. Utilice un tanque de purga limpio y llénelo por lo menos hasta la mitad con aceite hidráulico. Coloque el tanque en una posición tal que no sea necesario moverlo hasta haber terminado todo el procedimiento de purga.
3. Conecte una fuente de aire a 35 psi (241 kPa) al tanque de purga.
4. Abra la válvula del tanque de purga y purgue todo el aire de la manguera que se conectará al adaptador. Conecte la manguera del tanque de purga al adaptador y abra la válvula del tanque de purga.
5. Conecte el extremo de la manguera de purga al tornillo de purga de la pinza/accionador. Sumerja el otro extremo en un frasco de vidrio parcialmente lleno con aceite hidráulico limpio y del tipo adecuado.
6. Abra el tornillo de purga y permita que el fluido fluya hacia el frasco hasta que salga un chorro libre de burbujas de aire. Cierre el tornillo de purga y apriételo a 100 a 120 lb-pulg (11.3 a 13.6 Nm).

7. Repita los pasos 5 y 6 con las pinzas/accionadores restantes de la rueda.

8. Desconecte el suministro de aire del tanque de purga.

NOTA: Cierre la válvula del tanque de purga y desconecte la manguera y el adaptador de purga.

9. Retire el tanque de purga y la manguera.

10. Retire el adaptador de purga.

Purga manual del sistema de frenos

NOTA: Antes de purgar el sistema de frenos, verifique que los acumuladores hidráulicos estén plenamente cargados.

1. Conecte el extremo de la manguera de purga al tornillo de purga de la pinza. Sumerja el otro extremo en un frasco de vidrio parcialmente lleno con aceite hidráulico limpio y del tipo adecuado.
2. Abra el tornillo de purga de la pinza/accionador y permita que el fluido fluya hacia el frasco mientras se pisa el pedal de frenos. Pise el pedal de frenos, cierre el tornillo de purga y después suelte el pedal de frenos. Apriete el tornillo de purga a 100 a 120 lb-pulg (11.3 a 13.6 Nm).
3. Repita el paso 2 hasta que salga un chorro libre de burbujas de aire.
4. Repita los pasos del 1 al 3 con las pinzas/accionadores restantes de la rueda.

FRENOS DE SERVICIO

Descripción

Los frenos utilizados en los ejes tienen frenos de disco hidráulicos. Se usan dos conjuntos de frenos en cada extremo del eje delantero. Un conjunto de frenos se encuentra en el extremo de rueda del eje trasero. La acción de los tacos de frenos presionándose contra los discos reduce la velocidad de rotación de las ruedas.

Mantenimiento

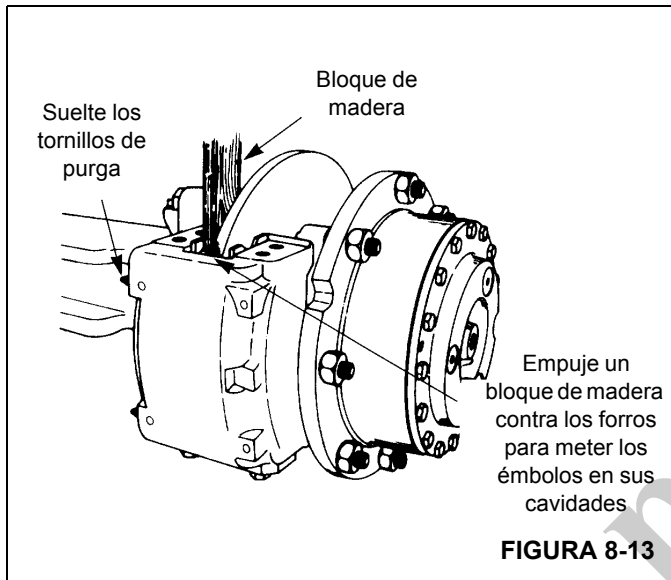
NOTA: Para llevar a cabo el mantenimiento de las pinzas de frenos, retire el conjunto de neumático y rueda. Consulte el tema EJES, en esta sección.

Retiro

Forros

1. Bloquee las ruedas.
2. Retire los pernos que fijan las placas terminales a un extremo de la caja de las pinzas. Retire las placas terminales.

- Suelte los tornillos de purga para aliviar la presión hidráulica de las pinzas.



- Utilice un pedazo de madera como palanca contra los forros para empujar los émbolos hasta meterlos completamente en la caja. Apriete los tornillos de purga Figura 8-13.
- Retire los forros de la caja de las pinzas. De ser necesario, bote los forros.

Pinzas

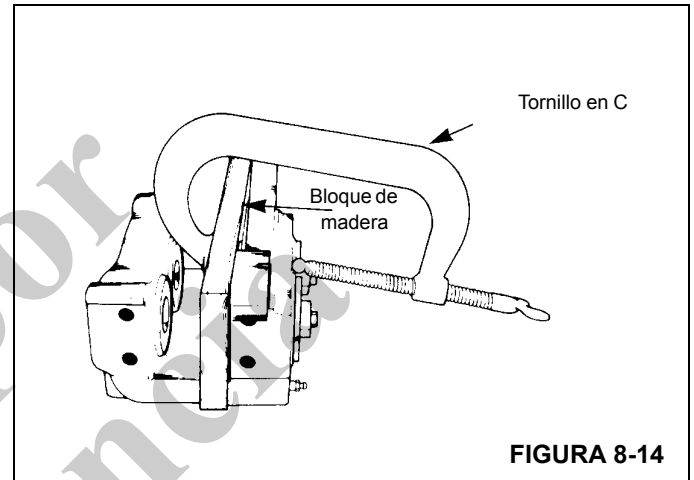
- Desconecte la línea hidráulica del freno del adaptador de entrada de las pinzas. Tape o tapone todas las aberturas.
- Retire los forros de la forma descrita anteriormente.
- Saque los pernos que fijan la caja de las pinzas a la escuadra de montaje. Retire la caja de las pinzas de la escuadra de montaje. Si se utilizan suplementos, marque la posición de éstos.

Desarmado

Pinzas

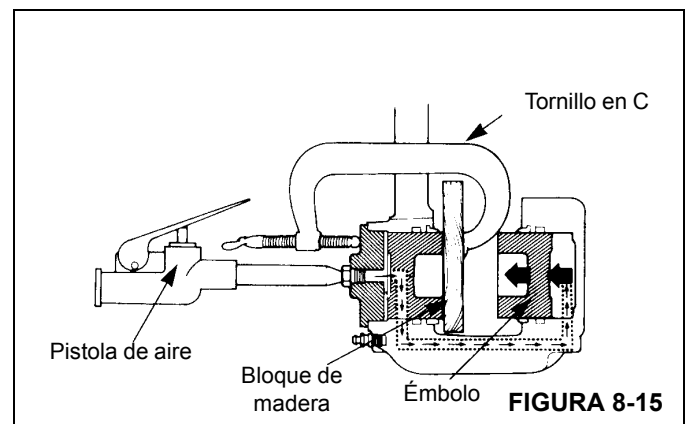
- Retire el adaptador de entrada y el anillo "O" de la tapa del cilindro.
- Vacíe el fluido de frenos y bótelos.
- Limpie el exterior de la caja con alcohol isopropílico. Limpie la caja con un paño limpio.
- Si las placas terminales están instaladas, saque los pernos que las fijan a la caja. Retire las placas terminales y los forros.

- Retire los émbolos del lado de la caja opuesto a la placa de montaje, según se describe en el procedimiento siguiente.
 - Utilice un tornillo en C para sujetar un bloque de madera de 0.5 pulg (12.7 mm) contra los dos émbolos en el lado de montaje de la caja. Verifique que el tornillo en C no se encuentre en la zona delante de la cavidad del émbolo Figura 8-14.



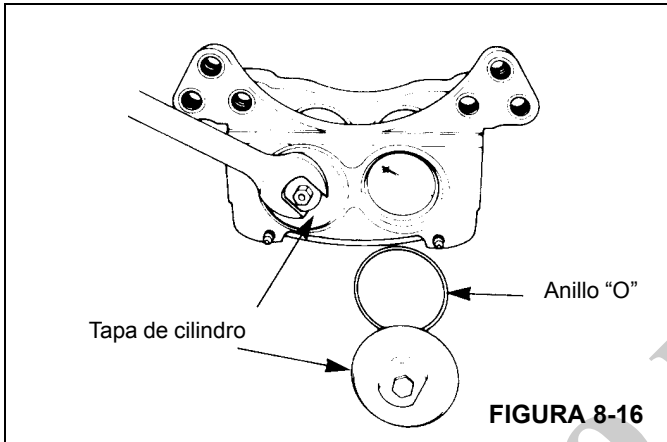
No coloque la mano delante de los émbolos al forzarlos hacia fuera. Esto podría causar lesiones personales graves.

- Aplique aire comprimido al adaptador de entrada para forzar la salida de los émbolos de la otra caja. Si un émbolo sale antes que el otro, coloque un pedazo de madera delante del émbolo que salió primero. Aplique aire comprimido para forzar el otro émbolo fuera de la caja Figura 8-15.

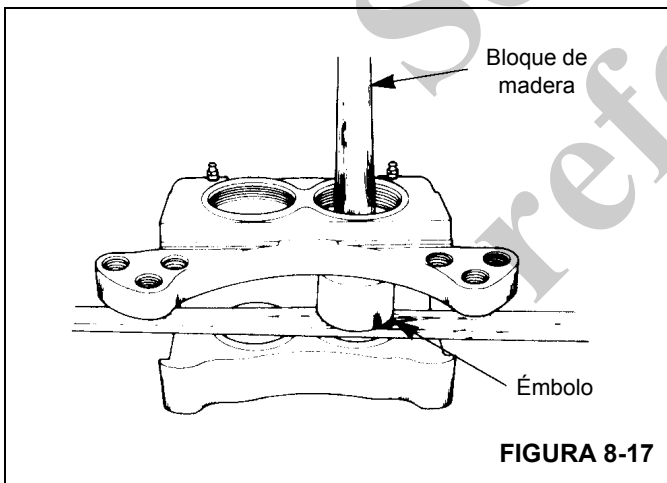


- Quite el bloque de madera y el tornillo en C de la caja.

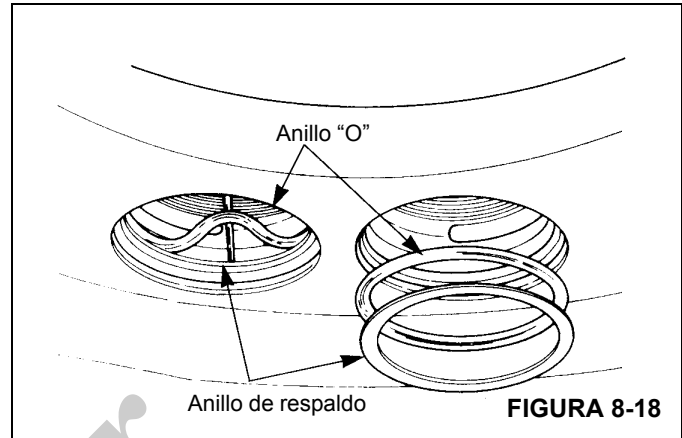
- d. Retire los émbolos de las cavidades opuestas a la placa de montaje.
- 6. Saque los dos tornillos de purga de la caja.
- 7. Retire las tapas del cilindro de la caja usando una llave de tuercas de boca. Retire y bote los anillos "O" Figura 8-16.



- 8. Retire los émbolos del lado de la caja con la placa de montaje. Empuje los extremos de los émbolos para forzarlos fuera por el lado de disco de la caja Figura 8-17.



- 9. Retire los sellos contra polvo de la caja.
- 10. Retire y bote el anillo "O" y los anillos de respaldo Figura 8-18.



- 11. Inspeccione las acanaladuras para anillos en la caja en busca de rasguños y de oxidación. Quite los rasguños leves y la oxidación con un trapo de esmeril. Reemplace la caja si hay rasguños grandes o una cantidad abundante de oxidación. Consulte el tema Inspección - Piezas de las pinzas.
- 12. Inspeccione los émbolos y sus cavidades en busca de rasguños y de oxidación. Quite los rasguños leves y la oxidación con un trapo de esmeril. Reemplace los componentes si están desgastados o si tienen rasguños grandes o una cantidad abundante de oxidación. Consulte el tema Inspección - Piezas de las pinzas.

Inspección

Periódica en el vehículo

Inspeccione las pinzas, los forros y el disco en busca de daños.

Zapatas, forros y placas terminales

Retire las zapatas y los forros. Para ayudar a evitar el desgaste anormal de los forros, reemplace las placas terminales que estén desgastadas, deformadas o rotas y las placas de respaldo que estén deformadas. Inspeccione los pernos de la placa terminal en busca de desgaste. Reemplace los pernos si están desgastados. Inspeccione los forros en busca de los elementos siguientes:

- Desgaste de forros. Reemplace los forros cuando su grosor mida menos de 0.125 pulg (3.2 mm) medido desde la placa de respaldo Figura 8-19.
- Desgaste no uniforme de forros. Reemplace los forros si el grosor de los dos forros es significativamente desigual. Verifique que los émbolos funcionen correctamente. Reemplace el émbolo y/o la caja si uno de los émbolos se desvía dentro de su cavidad. Compruebe que la superficie del disco esté plana y paralela respecto a los forros Figura 8-19.

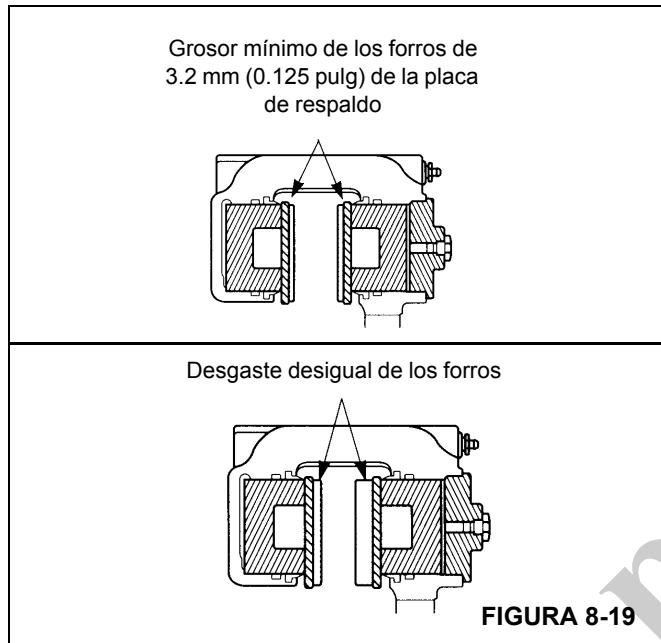


FIGURA 8-19

- Aceite o grasa en los forros. Reemplace los forros.
- Agrietaciones en los forros. Reemplace los forros que tengan agrietaciones grandes o profundas.

NOTA: Es normal que existan agrietaciones pequeñas y estrechas en la superficie de los forros cuando las pinzas se utilizan a temperaturas elevadas.

Fugas en las pinzas

Inspeccione las zonas siguientes en busca de fugas de fluido Figura 8-20.

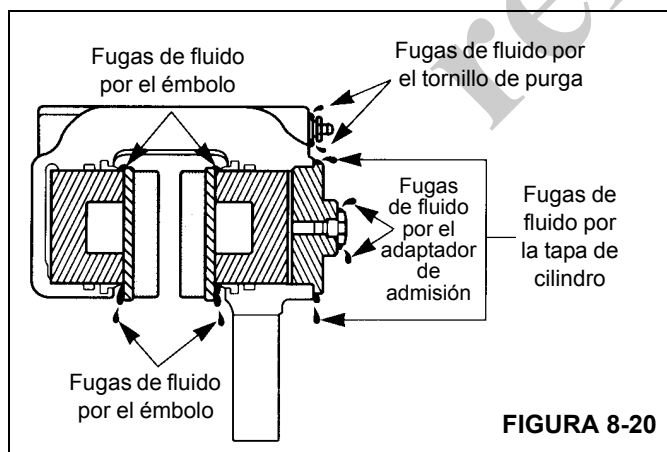


FIGURA 8-20

- **Émbolos.** Si hay fugas de fluido en un émbolo, desarme las pinzas. Inspeccione el émbolo, la cavidad, los anillos “O” y los anillos de respaldo. Deles mantenimiento según sea necesario.
- **Tapa de cilindro.** Si hay fugas de fluido en la tapa de un cilindro, apriete la tapa, el adaptador de entrada y el tapón. Si las fugas persisten, desarme

las pinzas. Inspeccione las roscas de la tapa del cilindro, las roscas de la caja y el anillo “O”. Deles mantenimiento según sea necesario.

- **Tornillo de purga.** Si hay fugas de fluido por el tornillo de purga, apriételo. Si la fuga persiste, reemplace el tornillo de purga.
- **Adaptador de entrada.** Si hay fugas de fluido por el adaptador de entrada, apriételo. Si las fugas persisten, reemplace el anillo “O”.

Sellos contra polvo

Compruebe que los sellos contra polvo estén suaves y flexibles. Desarme las pinzas y reemplace los sellos contra polvo que estén endurecidos o dañados.

Disco

Si el disco se ha desgastado más allá de sus límites de desgaste, reemplácelo Figura 8-21.

Grosor de placa de respaldo de forros	Desgaste máximo del disco en cada lado	Grosor mínimo del disco
7.1 mm (0.28 pulg)	1.5 mm (0.06 pulg)	12.7 mm (0.50 pulg)
8.6 mm (0.34 pulg)	2.3 mm (0.09 pulg)	11.2 mm (0.44 pulg)

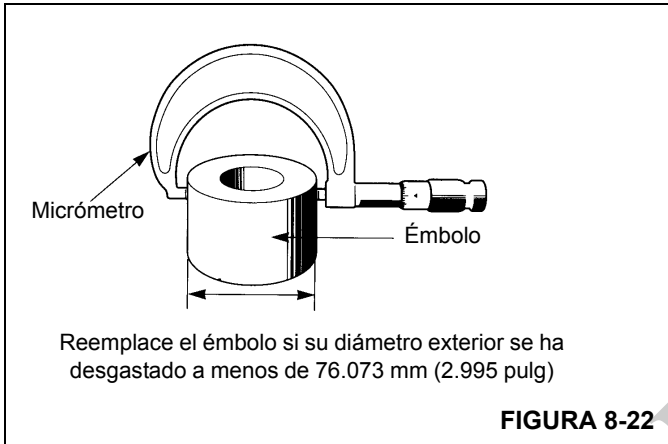
FIGURA 8-21

Piezas de las pinzas

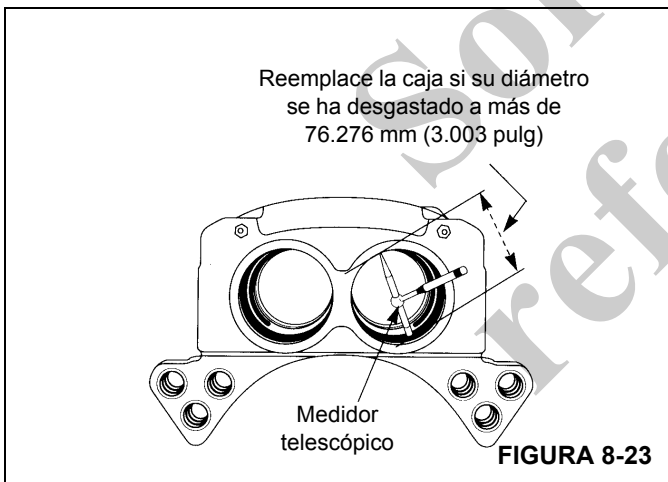
1. Inspeccione los émbolos, las cavidades de la caja y las ranuras para anillos “O” en busca de rasguños y de corrosión. Quite los rasguños leves y la corrosión con un trapo de esmeril fino. Reemplace los componentes si están desgastados más allá de sus límites admisibles o

si tienen rasguños grandes o una cantidad abundante de corrosión.

2. Mida el diámetro del émbolo. Reemplace el émbolo si su diámetro exterior se ha desgastado a menos de 2.995 pulg (76.073 mm) Figura 8-22.



3. Mida el diámetro de la cavidad de la caja. Reemplace la caja si su diámetro se ha desgastado a más de 3.003 pulg (76.276 mm) Figura 8-23.



4. Inspeccione los forros de la forma descrita anteriormente.
5. Inspeccione las roscas de las pinzas, las tapas de cilindro y todos los adaptadores. Reemplace los componentes cuyas roscas tengan daños que no puedan repararse.
6. Bote todos los anillos de respaldo, anillos "O" y sellos contra polvo. Use elementos nuevos al armar las pinzas.

Limpieza



PELIGRO

El uso incorrecto de disolventes limpiadores, tanques de solución caliente o soluciones alcalinas puede causar lesiones personales graves. Para evitar las lesiones personales, siga las instrucciones dadas por el fabricante de estos productos. No limpie las piezas con gasolina. La gasolina puede explotar y causar lesiones personales graves.

PRECAUCIÓN

Limpie las superficies metálicas rectificadas o pulidas con disolventes limpiadores solamente. Los tanques de solución caliente y las soluciones alcalinas y de agua dañarán estas piezas. Se puede usar alcohol isopropílico, keroseno o combustible diesel para este fin.

- Utilice disolventes limpiadores para limpiar todas las piezas metálicas que tengan superficies rectificadas o pulidas. El émbolo y su cavidad en las pinzas son ejemplos de piezas con superficies rectificadas o pulidas.
- Las piezas metálicas con superficies ásperas pueden limpiarse con disolventes limpiadores o con soluciones alcalinas.
- Utilice un cepillo de alambre para limpiar las roscas de los fijadores y adaptadores.
- Limpie las piezas no metálicas con agua y jabón.
- Quite las acumulaciones de lodo y tierra de los forros. Reemplace todos los forros contaminados con aceite o grasa.
- Inmediatamente después de haber limpiado las piezas, séquelas con toallas de papel o paños limpios.

Protección contra la corrosión

Aplique fluido de frenos a las piezas limpias y secas que no tengan daños y que se volverán a instalar de inmediato. **No** aplique fluido a los forros ni a los discos de frenos.

Si se van a guardar las piezas, aplíqueles un material especial que evite la corrosión a todas sus superficies. **No** aplique el material a los forros ni a los discos de frenos. Almacene las piezas envueltas en papel especial o en otros materiales que eviten la corrosión.

Armado

Pinzas

PRECAUCIÓN

Utilice únicamente los componentes especificados para armar las pinzas. No combine componentes de pinzas diferentes. Si se instalan componentes incorrectos la pinza podría no funcionar correctamente y se podrían causar daños al equipo. Si se usan piezas de fabricantes diferentes al original se pueden causar daños, la pérdida de capacidad de frenado y lesiones personales graves.

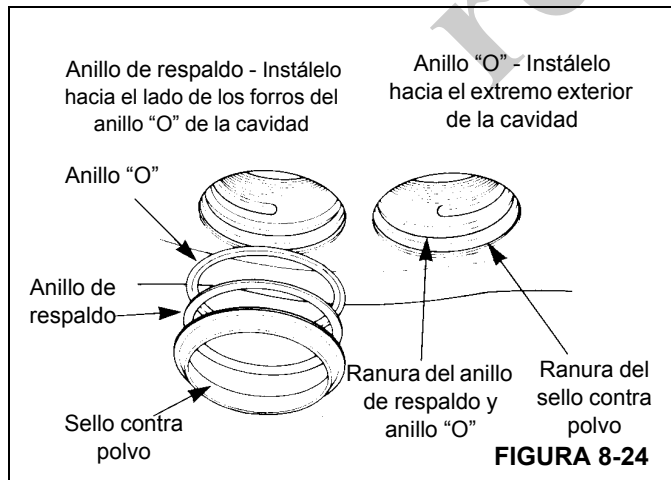
NOTA: Los anillos "O", anillos de respaldo, émbolos y cavidades deben lubricarse antes de instalar los émbolos.

1. Lubrique todos los émbolos, cavidades, anillos "O" y anillos de respaldo con grasa a base de silicona. Si no se tiene grasa a base de silicona disponible, utilice el mismo fluido que el utilizado en el sistema de los frenos.
2. Instale un anillo "O" nuevo y un anillo de respaldo nuevo en la ranura que está en la parte central de la cavidad. El anillo "O" se instala hacia el extremo exterior de la cavidad. El anillo de respaldo se instala hacia el extremo de los forros de la cavidad (Figura 8-16).

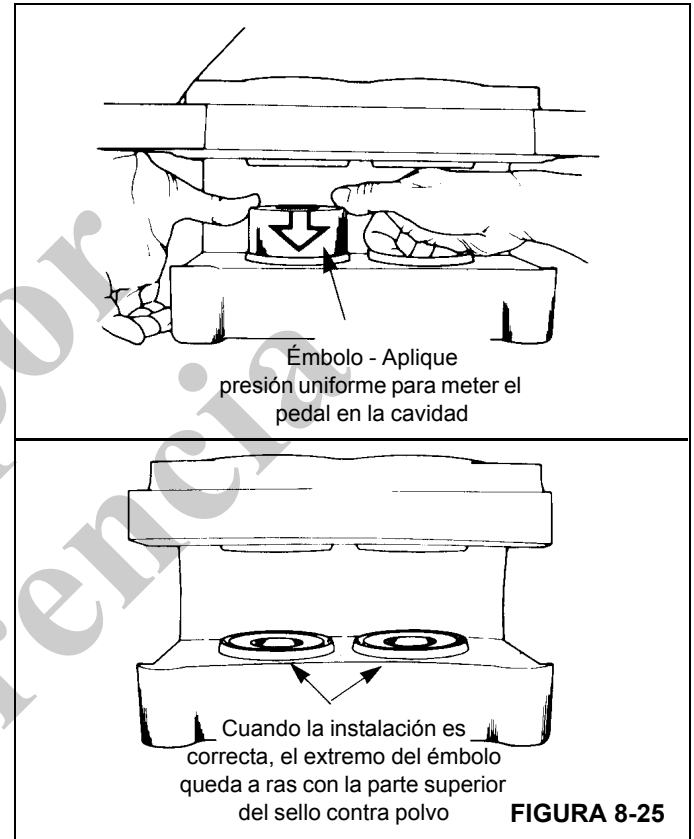
PRECAUCIÓN

No aplique grasa a base de silicona al sello contra polvo.

3. Instale un sello contra polvo nuevo en la acanaladura superior de la cavidad Figura 8-24.



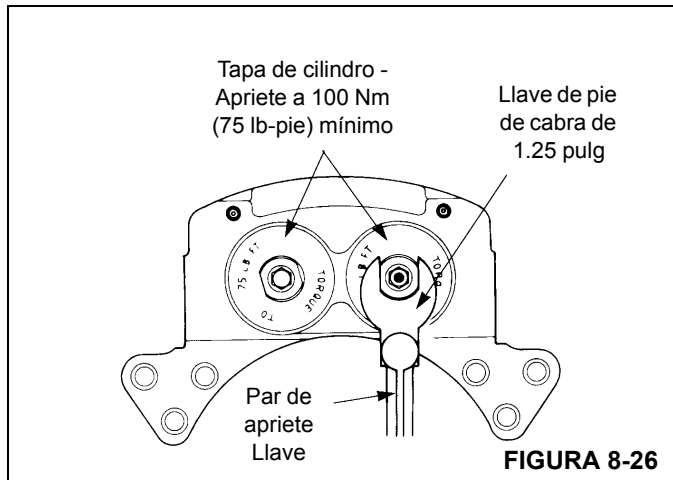
4. Instale los émbolos en la caja. Meta los émbolos por el lado de la caja con los forros. Compruebe que los émbolos estén derechos en las cavidades. Meta cada émbolo en la cavidad hasta que su parte superior quede a ras con la parte superior del sello contra polvo Figura 8-25.



5. Instale un anillo "O" nuevo en la acanaladura de la tapa del cilindro. Verifique que el anillo "O" no haya sido cortado por las roscas de la tapa del cilindro.

NOTA: Aplíquese grasa adicional al anillo "O" antes de instalar las tapas de cilindro. Esto evitará que el anillo "O" se enganche en las roscas de la tapa del cilindro al enroscarla en la caja.

6. Instale las tapas de cilindro en la caja de las pinzas. Apriete las tapas de cilindro a un par de apriete mínimo de 75 lb-pie (102 Nm) según se ilustra en la Figura 8-26.



7. Instale los tornillos de purga en la caja. Apriete a un valor de 100 a 120 lb-pulg (11.3 a 13.6 Nm).
8. Instale el anillo "O" y el adaptador de entrada en la tapa del cilindro.

Instalación

Forros

PRECAUCIÓN

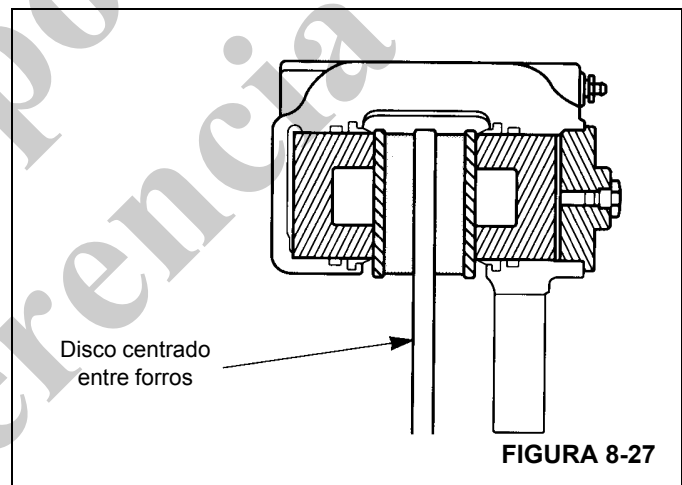
Siempre reemplace los dos forros. Si sólo se reemplaza uno de los forros, se puede dañar el disco.

1. Instale los forros en la caja de las pinzas.
2. Coloque las placas terminales en la caja y fíjelas con pernos. Aplíquese pasta selladora Loctite 271 ó un producto equivalente a las roscas de los pernos. Apriete los pernos a un par de apriete de 165 a 210 lb-pie (224 a 285 Nm).
3. Verifique que los forros giren libremente en la caja.
4. Purgue el aire del sistema de frenos.
5. Aplique y suelte los frenos tres veces para comprobar que las pinzas funcionan correctamente. Revise si hay fugas de fluido. Verifique que los forros se muevan libremente.

Pinzas

1. Coloque la caja de las pinzas en su escuadra de montaje. Si se habían usado suplementos, colóquelos según las marcas hechas durante el retiro.
2. Fije la caja de pinza con los pernos y apriételes a 500 a 600 lb-pie (678 a 813 Nm).

3. Instale los forros. Consulte el tema INSTALACIÓN - Forros.
4. Verifique que la caja haya sido instalada correctamente en la escuadra de montaje. El disco deberá hallarse a menos de ± 0.06 pulg (± 1.5 mm) del punto central entre las placas terminales de los forros.
 - a. Para aumentar el espacio exterior y reducir el espacio interior, instale un suplemento ya sea entre la caja y la escuadra de montaje, o entre el cubo y el disco.
 - b. Los suplementos deberán ser de acero, rectificados hasta quedar planos y paralelos y deberán cubrir toda la superficie de montaje del cubo o de la caja. Los forros deberán moverse libremente en la caja y entre las placas terminales Figura 8-27.



5. Conecte la línea hidráulica de frenos al adaptador de entrada.
6. Purgue el aire del sistema de frenos.
7. Aplique y suelte los frenos tres veces para comprobar que las pinzas funcionan correctamente. Revise si hay fugas de fluido. Verifique que los forros se muevan libremente.

ACCIONADOR DEL FRENO DE ESTACIONAMIENTO

Descripción

El accionador del freno de estacionamiento aplicado por resorte y soltado hidráulicamente se encuentra en la transmisión y se usa para aplicar y soltar el freno de estacionamiento.

Mantenimiento

Retiro

1. Acuña las ruedas para impedir el movimiento de la grúa.
2. Arranque el motor, verifique que la transmisión se encuentre en punto muerto y coloque el interruptor del freno de estacionamiento en la posición de freno suelto. Esto presuriza el accionador del freno para que alivie la tensión del varillaje del freno. El motor deberá permanecer en marcha. Se puede usar aire a una presión de 270 psi (1862 kPa) para presurizar el accionador.
3. Saque los pernos que fijan el accionador a las pinzas de frenos. Deslice el accionador para quitarlo de la varilla.
4. Coloque el interruptor del freno de estacionamiento en la posición de freno aplicado (presione la parte superior del interruptor) y apague el motor.
5. Desconecte la línea hidráulica del accionador del freno y tape todas las aberturas.

Instalación

NOTA: Monte el freno de manera que los forros estén paralelos con el disco a menos de 0.015 pulg (0.381 mm). El disco se debe ubicar a la distancia adecuada de la superficie de montaje, de acuerdo con el diagrama de armado.

1. Deslice el freno sobre el disco a la posición de montaje.
2. Inicie el enroscado de los pernos de cabeza hexagonal de montaje en la superficie de montaje lo suficiente para apenas soportar el freno.
3. Quite el tapón, suelte la tuerca de acoplamiento y luego apriete el tornillo de fijación con cabeza hueca hasta que los forros queden fijados al disco. Esto fija y sostiene al freno en la posición correcta para ajustar los pernos de montaje hexagonales y las tuercas hexagonales.
4. Apriete los pernos de montaje de cabeza hexagonal hasta que hagan contacto con los resortes de uretano, luego apriete 4 caras planas adicionales, aproximadamente 0.07 pulg (1.778 mm) más. Esto coloca la cantidad correcta de precarga en los resortes de uretano.
5. Apriete la contratuerca/manguitos contra la superficie de montaje y apriete a 200 lb-pie (271 Nm).

PRECAUCIÓN

Los forros de los frenos son susceptibles a la contaminación. Al instalar o dar servicio a los frenos, mantenga todo el aceite y fluidos alejados de los forros. El frenado deficiente puede ocurrir si los forros están contaminados.

6. Instale la línea de frenos en la lumbrera de entrada ubicada en la parte superior del cilindro hidráulico.

PRECAUCIÓN

No exceda una presión hidráulica de 270 psi (1861.5 kPa) para evitar dañar el freno. Se requiere 170 psi (1172.1 kPa) para soltar totalmente el freno.

7. Aplique presión hidráulica al freno.
8. Con el tapón retirado, suelte la tuerca de acoplamiento y fije el espacio libre de carrera a 0.020 a 0.030 pulg (0.5 a 0.7 mm) en total, ajustando el tornillo de fijación de cabeza hueca. Apriete la tuerca de acoplamiento mientras se sostiene el tornillo de fijación de cabeza hueca en posición. Apriete la tuerca a 50 a 55 lb-pie (68 a 75 Nm).
9. Vuelva a colocar el tapón. Apriete el tapón a 45 - 50 lb-pie (61 - 68 Nm).
10. Empareje el espacio libre de carrera entre 0.010 a 0.015 pulg (0.25 a 0.3 mm) a cada lado ajustando el tornillo de fijación de cabeza hueca.

NOTA: Vuelva a ajustar el freno cuando el espacio libre de carrera llegue a un total de 0.100 pulg (2.54 mm).

11. Coloque el interruptor del freno de estacionamiento en la posición de freno aplicado (presione la parte superior del interruptor) y apague el motor.

Ajuste

1. Acuña las ruedas para impedir el movimiento de la grúa.
2. Arranque el motor, verifique que la transmisión se encuentre en punto muerto y coloque el interruptor del freno de estacionamiento en la posición de freno suelto (oprima su parte inferior). Esto presuriza el accionador del freno para que alivie la tensión del varillaje del freno. Se puede usar aire a una presión de 270 psi (1862 kPa) para presurizar el accionador. Enrosque la tuerca de fijación debajo de la cámara del accionador.

3. Instale la rótula de la varilla hasta que la rótula justo se conecte al varillaje del freno con la palanca del freno en posición horizontal.
4. Trabe la rótula de la varilla con la contratuerca y desenrosque la tuerca de fijación.
5. Coloque el interruptor del freno de estacionamiento en la posición de freno aplicado (presione la parte superior del interruptor) y apague el motor.

FRENO DE ESTACIONAMIENTO

Descripción

El freno de estacionamiento está montado en la transmisión. El freno es de disco, se controla por medio de un interruptor ubicado en la consola delantera de la cabina y es aplicado por tensión de resorte y soltado hidráulicamente por un accionador.

Mantenimiento

Retiro

1. Acuñe las ruedas para impedir el movimiento de la grúa.
2. Arranque el motor, verifique que la transmisión se encuentre en punto muerto y coloque el interruptor del freno de estacionamiento en la posición de freno suelto (oprima su parte inferior). Esto presuriza el accionador del freno para que alivie la tensión del varillaje del freno. Se puede usar aire a una presión de 270 psi (1862 kPa) para presurizar el accionador. Enrosque la tuerca de fijación debajo de la cámara del accionador.
3. Coloque el interruptor del freno de estacionamiento en la posición de freno aplicado (presione la parte superior del interruptor) y apague el motor.
4. Marque y desconecte la manguera hidráulica del accionador. Tape o tapone todas las aberturas.
5. Desenrosque los dos pernos de montaje que fijan el conjunto del freno a su escuadra de montaje y después retire cuidadosamente el conjunto del freno de su escuadra de montaje y retire el disco del freno.

Instalación

1. Coloque el freno sobre el disco y alinee los agujeros de la escuadra de montaje.
2. Enrosque los pernos de montaje en la escuadra de montaje hasta que las pinzas queden centradas sobre el disco del freno.

3. Apriete las contratuercas a un par de apriete de 100 a 120 lb-pie (136 a 163 Nm) contra la escuadra de montaje.
4. Conecte la manguera hidráulica al accionador.
5. Arranque el motor, verifique que la transmisión se encuentre en punto muerto y coloque el interruptor del freno de estacionamiento en la posición de freno suelto (oprima su parte inferior). Esto presuriza el accionador del freno para que alivie la tensión del resorte. Se puede usar aire a una presión de 270 psi (1862 kPa) para presurizar el accionador. Desenrosque la tuerca de fijación debajo de la cámara del accionador.
6. Coloque el interruptor del freno de estacionamiento en la posición de freno aplicado (presione la parte superior del interruptor) y apague el motor.

Procedimiento de soltado manual del freno de estacionamiento

NOTA: Consulte la Figura 8-28 y la Figura 8-30 durante el procedimiento de ajuste del freno de estacionamiento.

1. Bloquee las ruedas para impedir que la grúa se mueva.
2. Saque el tapón roscado (1).
3. Suelte la tuerca de acoplamiento (3).
4. Suelte el tornillo de fijación con cabeza hueca (2) hasta que el freno se suelte.



6857-1

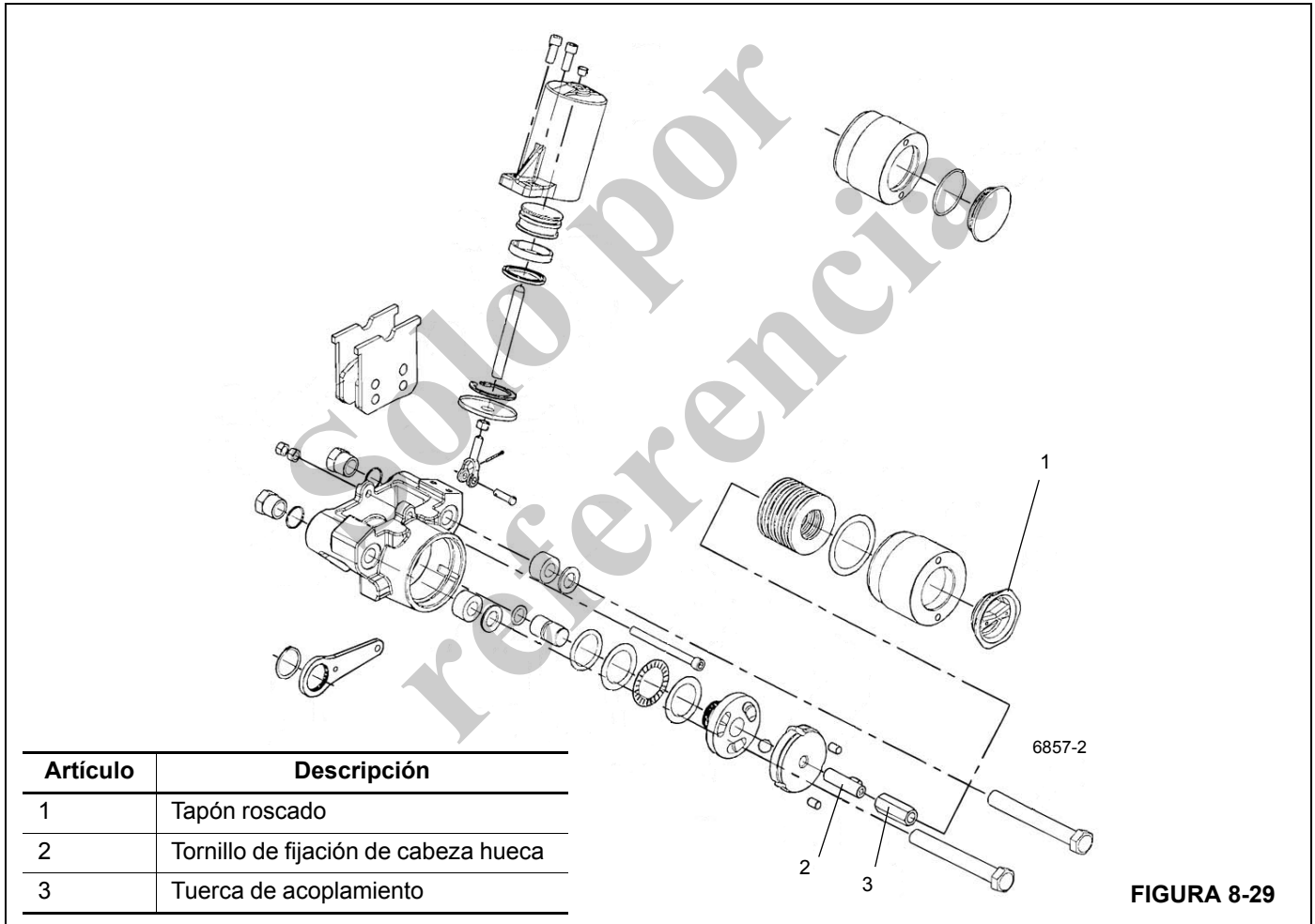
FIGURA 8-28

- 5. Mientras se sujeta el tornillo de fijación con cabeza hueca (2), apriete la tuerca de acoplamiento (3).
- 6. Vuelva a instalar el tapón roscado (1).

- 7. Coloque un aviso en la cabina que indique lo siguiente:

! PELIGRO

El freno de estacionamiento ha sido soltado mecánicamente para remolcar la máquina. No use la máquina hasta que se haya vuelto a ajustar el freno de estacionamiento. Consulte el Manual de servicio para el procedimiento de ajuste.



VÁLVULA DEL FRENO DE ESTACIONAMIENTO

Descripción

La válvula de cambio de gama/freno de estacionamiento regula el caudal de aceite entregado a los accionadores del freno de estacionamiento, gamas alta-baja y desconexión del eje por medio de dos válvulas de solenoide. La válvula se encuentra en el centro del chasis. La presión se suministra a la válvula desde la bomba de carga de la transmisión.

La válvula de solenoide del freno de estacionamiento tiene dos posiciones y tres vías. En la posición desactivada, la lumbrera de entrada está bloqueada y se vacía al depósito del aceite del accionador del freno de estacionamiento. Cuando el solenoide se acciona, la lumbrera del depósito está bloqueada y el aceite presurizado pasa al accionador para aplicar el freno de estacionamiento.

La válvula de solenoide de cambio de gama tiene dos posiciones y cuatro vías. En su posición desactivada, el aceite a presión fluye a la lumbrera "A" del accionador de cambio de gama, mientras que la lumbrera "B" se vacía hacia el depósito junto con el accionador de desconexión del eje para tracción en dos ruedas/gama alta. Cuando se activa el solenoide, el aceite a presión se dirige a la lumbrera "B" del accionador de cambio de gama y al accionador de desconexión del eje mientras que la lumbrera "A" del accionador de cambio de gama se vacía hacia el depósito para la tracción en cuatro ruedas/gama baja.

Retiro

1. Marque y desconecte los conectores eléctricos de la válvula.
2. Marque y desconecte las mangueras hidráulicas de la válvula. Tape las líneas y las lumbreras.
3. Saque los pernos, arandelas de seguridad, arandelas planas y tuercas que fijan la válvula al chasis. Retire la válvula.

Instalación

1. Fije la válvula al chasis con las tuercas, arandelas planas, arandelas de seguridad y pernos. Apriete los pernos a un valor de 18 a 20 lb-pie (25 a 27 Nm).
2. Conecte las mangueras hidráulicas a las lumbreras de la válvula según las marcó durante el retiro.
3. Conecte los conectores eléctricos a la válvula según se marcaron durante el retiro.

Pruebas funcionales

1. Arranque el motor y hágalo funcionar a ralentí.
2. Con la máquina apoyada sobre los estabilizadores, verifique que haya el funcionamiento correcto de la tracción en dos/cuatro ruedas.

NOTA: Para más información sobre la válvula del freno de estacionamiento, consulte la Sección 2 - AJUSTES DE PRESIÓN Y SISTEMA HIDRÁULICO.

ESTABILIZADORES

Circuito de estabilizadores

El circuito de los estabilizadores se compone de cuatro cilindros de extensión, cuatro cilindros de estabilizador, una válvula combinada de estabilizadores/dirección trasera, colectores de control de estabilizadores delanteros y traseros, válvulas de retención accionadas por piloto y cuatro potenciómetros del sistema de monitoreo de estabilizadores (OMS) (equipo opcional—estándar en Norteamérica). Los dos cilindros de extensión delanteros se montan en las vigas de los estabilizadores delanteros y los dos cilindros de extensión traseros se montan en las vigas de los estabilizadores traseros. Las vigas de los estabilizadores delanteros y traseros se montan en sus cajas respectivas; los cilindros de los estabilizadores a su vez se montan en el extremo de cada una de las vigas. La válvula combinada de estabilizadores/dirección trasera está montada en la parte delantera de la traviesa delantera del chasis del vehículo. Los colectores de control de los estabilizadores delanteros y traseros se montan en el centro interior de sus cajas respectivas. Un potenciómetro en serie del OMS (si lo tiene) se monta dentro de cada una de las cajas de estabilizador. El potenciómetro se conecta por medio de un cable a la viga del estabilizador para dar indicación de la posición horizontal de la viga: completamente retraída, posición intermedia de extensión o completamente extendida.

Los controles selectores de estabilizadores se encuentran en la cabina, en la consola delantera. Tanto la válvula combinada de estabilizadores como las válvulas de solenoide de colectores se accionan por medios eléctricos desde estos controles. Es necesario mantener los interruptores de solenoide oprimidos para accionar las válvulas de solenoide. El interruptor de la válvula combinada de estabilizadores tiene un resorte que la retorna a la posición de apagado. La consola tiene rótulos que identifican las posiciones de los interruptores.

Un indicador de nivel de burbuja se encuentra en el lado izquierdo de la cabina, junto a la placa del pestillo de la puerta. El nivel de burbuja proporciona al operador una indicación visual de la nivelación de la grúa.

Teoría de funcionamiento

NOTA: Consulte la Sección 3 - CONTROLES y PROCEDIMIENTOS en el Manual del operador para las instrucciones de uso de los interruptores de estabilizadores.

Mantenimiento

Localización de averías

Síntoma	Causa probable	Solución
1. Funcionamiento lento o errático de los cilindros de extensión de estabilizadores.	a. Válvula de alivio dañada.	a. Retire la válvula de alivio, límpiela o reemplácela.
	b. Bajo nivel de aceite hidráulico.	b. Reabastezca el aceite al nivel apropiado. Consulte LUBRICACIÓN (página 9-1)
	c. Carrete pegado en la válvula de solenoide.	c. Repare o reemplace el carrete de la válvula.
	d. Conexión a tierra incorrecta en la base del solenoide.	d. Haga una conexión a tierra apropiada.
	e. Anillos "O" y adaptador giratorio dañados	e. Retire el adaptador giratorio y reemplace los anillos "O".
	f. Interruptor selector de sentido pegado.	f. Limpie o reemplace el interruptor.
	g. Anillo colector sucio o vidriado.	g. Limpie y desvidrie el anillo colector.
	h. Alambrado al solenoide dañado.	h. Reemplace el alambrado.
	i. Resortes de escobillas débiles en el anillo colector.	i. Reemplace los resortes de las escobillas.
	j. Cilindro de extensión dañado (piezas internas).	j. Retire el cilindro de extensión y repárelo según sea necesario.
	k. Varillas de cilindros dobladas.	k. Reemplace las varillas de émbolo y los sellos.
	l. Demasiado material en las vigas de estabilizadores.	l. Limpie las vigas de estabilizadores.
	m. Viga de estabilizador atascada.	m. Repare o reemplace la viga.
	n. Válvula de estabilizador dañada.	n. Repare o reemplace la válvula.
	o. Bobina de válvula dañada.	o. Reemplace la bobina.
p. Cavitación de la bomba hidráulica principal.	p. Reemplace o apriete la manguera o los adaptadores.	

Síntoma	Causa probable	Solución
Funcionamiento lento o errático de los cilindros de extensión de estabilizadores. (continuación)	q. Carrete hidráulico parcialmente desplazado en válvula selectora o en colectores.	q. Desarme, limpie y pula el carrete y la caja de la válvula con un paño de esmeril muy fino (papel de agua).
	r. Voltaje insuficiente para accionar la válvula de solenoide.	r. Los solenoides requieren un mínimo de 9.5 voltios para activarse. Revise el alambrado y los anillos de colector de los conectores eléctricos de los estabilizadores.
	s. Sellos del émbolo dañados.	s. Reemplace todos los sellos del cilindro.
	t. Sección dañada o desgastada en la bomba hidráulica.	t. Repare o reemplace la sección de la bomba.
	u. Tubo de cilindro rayado.	u. Repare o reemplace el cilindro de extensión.
	v. Émbolo dañado o agrietado.	v. Reemplace la soldadura de la varilla y todos los sellos del cilindro.
	w. Émbolo suelto en su varilla.	w. Reemplace todos los sellos del cilindro y apriete la contratuerca del émbolo.
2. Carrete pegado.	a. Suciedad en el sistema.	a. Cambie el aceite y enjuague el sistema.
	b. Deformación ocasionada por pernos de acoplamiento sobreapretados.	b. Vuelva a apretar los pernos.
	c. Flujo excesivo para la capacidad nominal de la válvula.	c. Limite el flujo por la válvula al valor recomendado. Revise la relación entre la salida de la bomba y la capacidad del cilindro.
	d. Presión excesiva para la capacidad nominal de la válvula.	d. Revise el ajuste de la válvula de alivio o la compensación de la bomba, comparándolo con el valor recomendado.
	e. Falla eléctrica.	e. Revise el alambrado y los solenoides.
3. Fugas externas.	a. Anillos "O" o cuádruples dañados.	a. Revise si hay guarniciones picadas y reemplácelas.
	b. Pernos de acoplamiento flojos.	b. Vuelva a apretar los pernos.
	c. Solenoide dañado.	c. Reemplace las piezas dañadas.

Síntoma	Causa probable	Solución
4. Falla del solenoide.	a. No hay corriente.	a. Revise que la fuente de alimentación suministre por lo menos 85% de la capacidad nominal de la bobina.
	b. Conjunto de solenoide dañado.	b. Sustituya el solenoide.
	c. Cortocircuito en el solenoide.	c. Reemplace la bobina.
	d. Pérdida de fuerza del solenoide.	d. Disminuya el tiempo de activación del solenoide, reduzca el ritmo de los ciclos de trabajo.
5. Cilindro del estabilizador lento o errático.	a. Bajo nivel de aceite hidráulico.	a. Reabastezca el aceite al nivel apropiado.
	b. Válvula de alivio principal dañada.	b. Repare o reemplace la válvula.
	c. Sellos de la válvula de retención dañados.	c. Reemplace los sellos de la válvula de retención.
	d. Varilla del cilindro doblada.	d. Reemplace la varilla del cilindro y los sellos.
	e. Caja de estabilizador doblada.	e. Repare o reemplace la caja de estabilizador.
	f. Demasiado material en las vigas.	f. Limpie las vigas de estabilizadores.
	g. Carrete pegado en la válvula de solenoide.	g. Repare o reemplace el carrete de la válvula.
	h. Alambrado dañado al solenoide.	h. Repare o reemplace el alambrado.
	i. Resortes de escobillas débiles en anillos colectores.	i. Reemplace los resortes de las escobillas.
	j. Anillo colector sucio o vidriado.	j. Limpie o quite el vidrio del anillo colector.
	k. Interruptor selector de sentido pegado.	k. Limpie o reemplace el interruptor.
6. El cilindro del estabilizador se retrae bajo carga.	l. Cavitación de la bomba hidráulica principal.	l. Reemplace o apriete la manguera y los adaptadores.
	m. Sección dañada o desgastada en la bomba hidráulica.	m. Repare o reemplace la sección de la bomba.
	a. Sellos del émbolo dañados.	a. Reemplace todos los sellos del cilindro.
	b. Sellos de la válvula de retención dañados.	b. Reemplace los sellos.
	c. Válvula de retención dañada.	c. Reemplace el conjunto de la válvula.
d. Tubo de cilindro rayado.	d. Repare o reemplace el cilindro.	
e. Émbolo dañado o agrietado.	e. Reemplace el émbolo y todos los sellos del cilindro.	

Síntoma	Causa probable	Solución
7. El cilindro del estabilizador se extiende mientras la máquina está avanzando.	a. Sellos del émbolo dañados.	a. Reemplace todos los sellos del cilindro.
	b. Tubo de cilindro rayado.	b. Reemplace el cilindro de gato.
	c. Émbolo dañado o agrietado.	c. Reemplace el émbolo y los sellos.
	d. Émbolo suelto en la varilla del émbolo.	d. Reemplace el sello y vuelva a apretar.
8. El sistema de estabilizadores no se activa (desde las posiciones de almacenamiento o extendida y bajada).	a. Nivel de aceite hidráulico bajo.	a. Llene el sistema.
	b. Alambre suelto o quebrado en el interruptor.	b. Repare o reemplace el alambrado.
	c. Adaptadores o líneas flojas, quebradas o tapadas.	c. Limpie, apriete o reemplace las líneas o los adaptadores.
	d. Válvula de alivio o válvula de control dañada.	d. Repare o reemplace la válvula.
9. El sistema de estabilizadores se activa, pero el estabilizador seleccionado no se almacenará, extenderá ni bajará según se requiera.	a. Adaptadores o líneas hidráulicas flojas, quebradas o tapadas.	a. Limpie, apriete o reemplace las líneas o los adaptadores.
	b. Alambre suelto o quebrado en el interruptor de control o la válvula de solenoide.	b. Repare o reemplace el alambrado.
	c. Válvula de solenoide dañada.	c. Repare o reemplace la válvula.
	d. Interruptor de control dañado.	d. Sustituya el interruptor.
	e. Cilindro hidráulico dañado.	e. Repare o reemplace el cilindro.
10. Imposible colocar los estabilizadores.	a. Secuencia de activación incorrecta.	a. Active el interruptor de control individual; luego active el interruptor de control del sistema.
11. Dos estabilizadores se activan con un interruptor de control.	a. Válvulas de solenoide dañadas.	a. Repare o reemplace.
12. Ninguno de los dos estabilizadores se almacena.	a. Bloqueo hidráulico.	a. Vuelva a accionar los estabilizadores individuales.
13. Un estabilizador individual no se puede colocar ni retraer.	a. Sellos del émbolo dañados.	a. Reemplace los sellos.
	b. Válvula de retención dañada.	b. Repare o reemplace la válvula.
	c. Alambre suelto o quebrado en el interruptor de control o la válvula de solenoide.	c. Repare o reemplace el alambrado.
	d. Válvula de solenoide dañada.	d. Repare o reemplace la válvula.

Viga del estabilizador

Descripción

El conjunto de la viga del estabilizador Figura 8-30 se compone de una viga, un cilindro de estabilizador, un cilindro de extensión y las mangueras y tornillería de montaje necesarias.

Teoría de funcionamiento

Al activar el cilindro de extensión del estabilizador, éste extiende o retrae la viga en la caja del estabilizador. La viga del estabilizador puede extenderse a una posición intermedia si se permite que el pasador de bloqueo repose sobre la parte superior de la viga al extenderla. El pasador de bloqueo cae automáticamente en el agujero cuando la viga alcanza la posición intermedia de extensión.

El cilindro del estabilizador se monta en el extremo de la viga y aplica fuerza en sentido vertical a la viga del estabilizador. Esta secuencia de eventos eleva y estabiliza la grúa para los trabajos de elevación.

Mantenimiento

Retiro

1. En el extremo del cilindro del estabilizador, saque el tornillo de fijación de la almohadilla de desgaste

ajustable y destornille la almohadilla de desgaste de la caja del estabilizador.

2. Quite la cubierta del extremo opuesto de la caja del estabilizador. Saque el tornillo de fijación de la almohadilla de desgaste lateral ajustable y destornille la almohadilla de la viga.
3. Retire los tornillos de fijación de las almohadillas de desgaste ajustables inferiores y destornille las almohadillas de desgaste dejando que salgan aproximadamente 0.23 pulg (6 mm)
4. Extienda un poco el estabilizador para facilitar la conexión de un dispositivo de levante en la viga.



PELIGRO

Asegúrese que todo material de apoyo utilizado pueda sostener el peso de la viga del estabilizador. No permita que se incline o deslice. El no atenerse a ello podría causar lesiones personales o la muerte del personal.

5. Coloque bloques debajo de la viga del estabilizador.

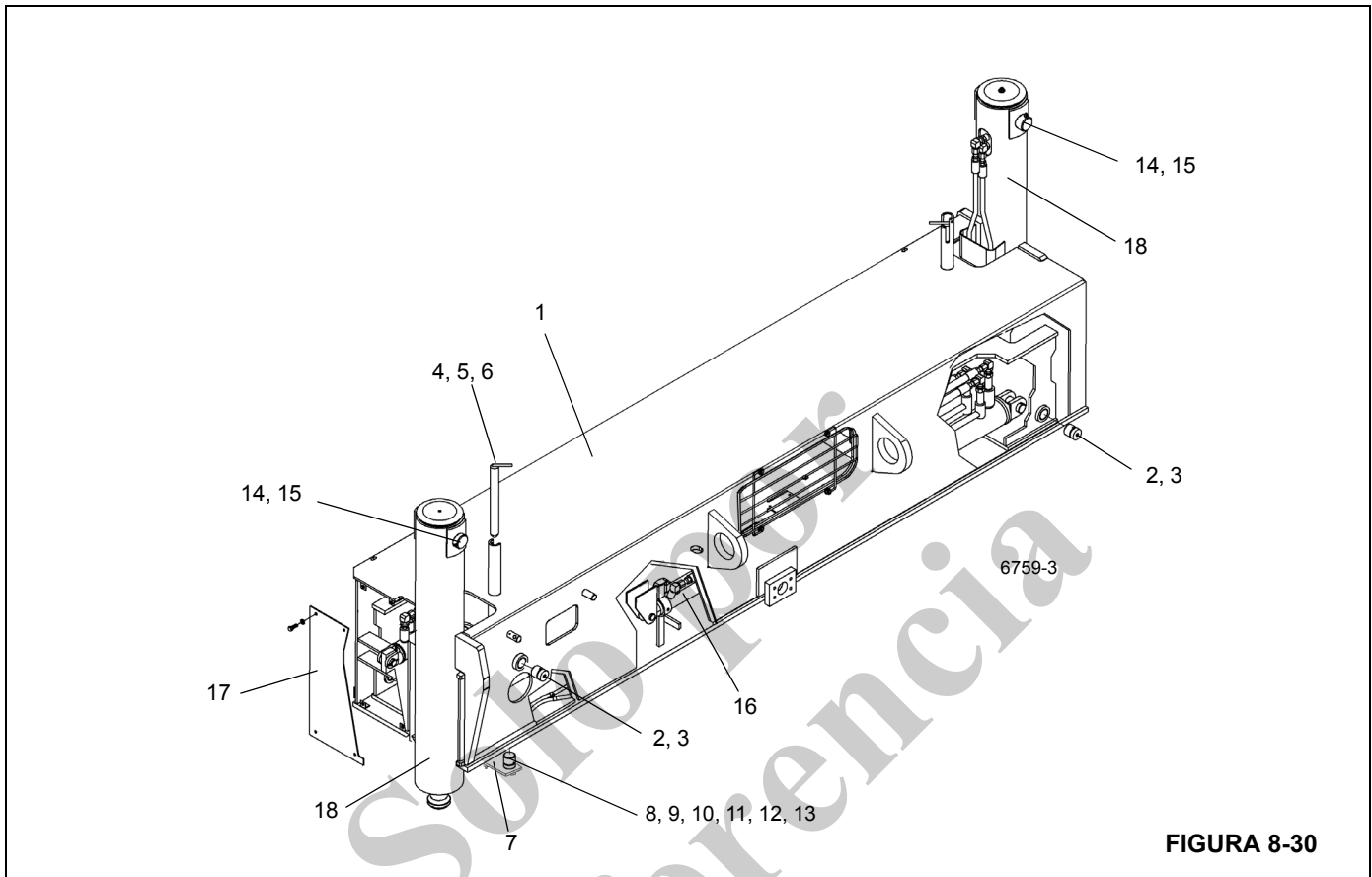


FIGURA 8-30

Artículo	Descripción
1	Conjunto de viga de estabilizador
2	Tuerca hexagonal
3	Perno
4	Pasador
5	Tuerca hexagonal
6	Perno
7	Placa de ajuste
8	Tuerca hexagonal
9	Tornillo de fijación

Artículo	Descripción
10	Perno
11	Placa
12	Almohadilla de desgaste
13	Arandela plana
14	Pasador hendido
15	Pasador de horquilla
16	Cilindro de extensión
17	Cubierta
18	Cilindro de estabilizador

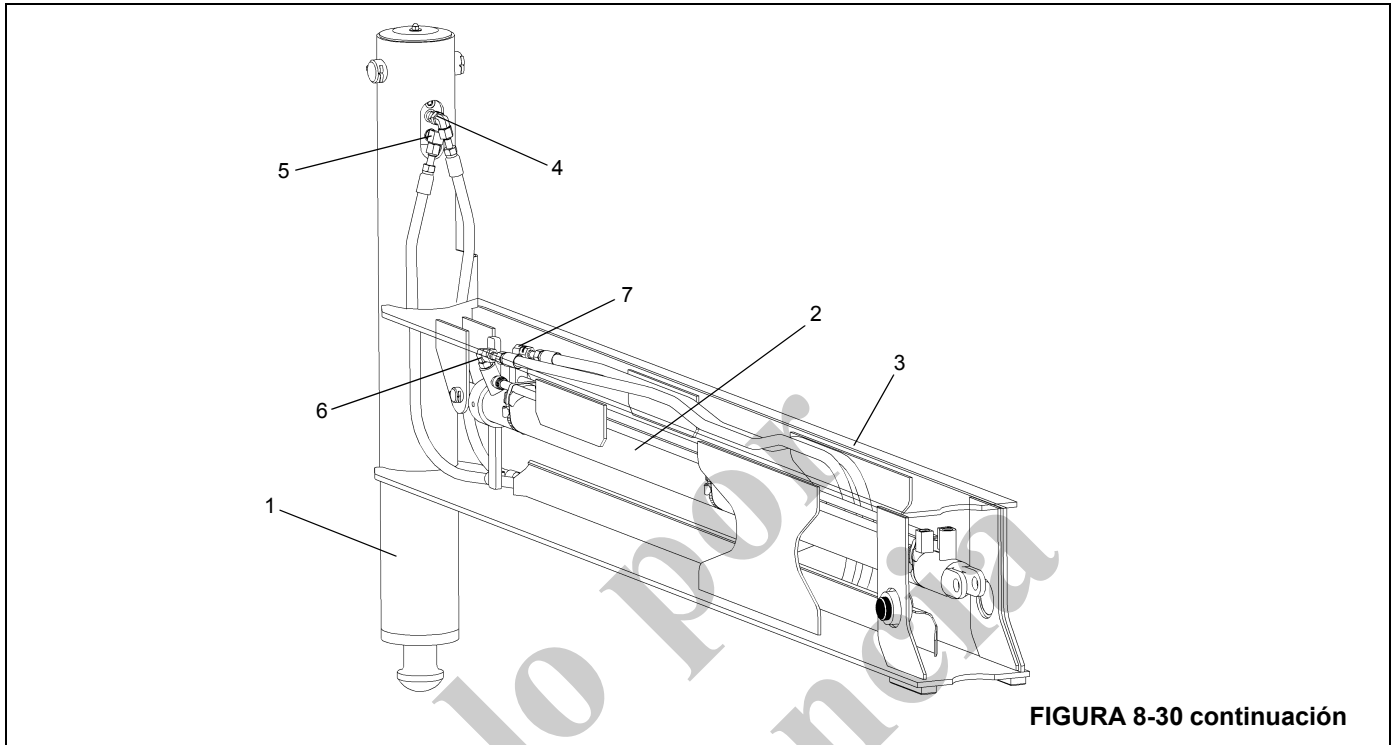


FIGURA 8-30 continuación

Artículo	Descripción
1	Cilindro de estabilizador
2	Cilindro de extensión
3	Viga del estabilizador
4	Lumbrera de extensión del cilindro de estabilizador

Artículo	Descripción
5	Lumbrera de retracción del cilindro de estabilizador
6	Lumbrera de retracción del cilindro de extensión
7	Lumbrera de extensión del cilindro de extensión

NOTA: Los procedimientos de retiro e instalación son similares en los estabilizadores delanteros y traseros.

NOTA: Utilice correas o tiras para fines de levante de modo que se evite mellar o rasguñar los bordes inferiores de la viga del estabilizador.

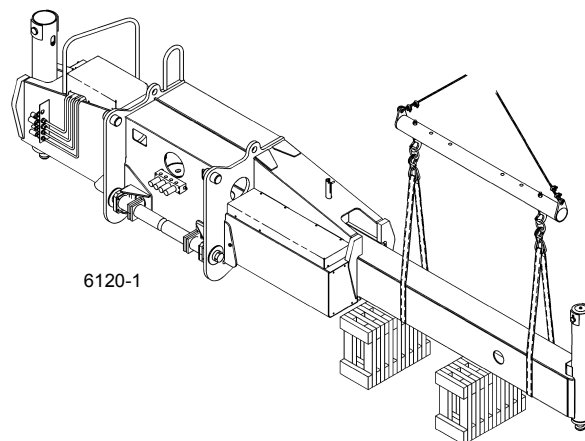


FIGURA 8-31

6. Marque y desconecte las líneas hidráulicas conectadas al extremo del tubo del cilindro de extensión. Tape todas las líneas y adaptadores.

NOTA: No permita que el extremo del cilindro de extensión se caiga cuando se retire el eje de montaje del cilindro. Utilice material de apoyo para limitar la caída o un soporte suave adecuado para amortiguar cualquier distancia que el cilindro pudiera caer.

7. Retire el pasador hendido y el pasador de horquilla que fijan el tubo del cilindro de extensión a la caja de estabilizador. Extienda la viga del estabilizador cuidadosamente hasta que el cilindro de extensión quede libre de la caja y coloque cuidadosamente el extremo del cilindro sobre la parte inferior de la viga del cilindro o déjelo apoyado sobre bloques.
8. Después de fijar un dispositivo de levante adecuado con tiras o correas Figura 8-31 en lugar de cadenas para evitar melladuras en los bordes inferiores de la viga de estabilizador, saque la viga de la caja, reajustando el equipo de levante para evitar que el cilindro de extensión se salga de la viga cuando ésta queda libre de la caja del estabilizador.



PELIGRO

Asegúrese que todo material de apoyo utilizado pueda sostener el peso de la viga del estabilizador. No permita que se incline o deslice. El no atenerse a ello podría causar lesiones personales o la muerte del personal.

NOTA: El conjunto de viga de estabilizador pesa aproximadamente 824 lb (374 kg).

9. Coloque la viga en el material de apoyo.

Inspección

Inspeccione las vigas de estabilizador en busca de dobleces, evidencia de rajaduras u otros daños. Revise la parte interior de la viga de estabilizador en busca de fluido hidráulico que pueda indicar que hay un cilindro con fugas, una conexión suelta o una línea hidráulica dañada.

Instalación

NOTA: Aplique pasta antiagarrotamiento a los pasadores de horquilla y tornillos de fijación durante la instalación.

1. Aplique grasa (EPMPG) al fondo del conjunto de la viga de estabilizador.
2. Si se retiró, instale la almohadilla de desgaste lateral ajustable en la viga de estabilizador.

3. Instale las almohadillas de desgaste inferiores dejando que salgan aproximadamente 0.23 pulg (6 mm). Esto evitará que las placas laterales de la viga toquen la parte inferior de la caja Figura 8-32.
4. Fije un dispositivo de levante adecuado de tiras o correas en lugar de cadenas para evitar melladuras en los bordes inferiores de la viga de estabilizador.
5. Deslice la viga en la caja de estabilizador y alinee el buje del cilindro con el agujero de montaje.
6. Aplique pasta antiagarrotamiento al pasador de horquilla. Fije el tubo de cilindro a la caja con el pasador de horquilla y el pasador hendido.

PRECAUCIÓN

Compruebe que el lado del émbolo de todos los cilindros de estabilizadores esté conectado al banco de válvulas de solenoide. Si se invierten las conexiones de las lumbreras de los lados de la varilla y del émbolo se podría causar daños graves a los cilindros, puesto que se intensificará un nivel muy elevado de presión.

PRECAUCIÓN

Durante el arranque inicial y la verificación funcional de los estabilizadores, se debe accionar cada interruptor de control antes de accionar la válvula selectora. Si se han invertido las conexiones de las líneas hidráulicas en uno o más cilindros, esto evitará dañar los cilindros.

7. Conecte las líneas hidráulicas según se etiquetaron antes del retiro.
8. Instale la almohadilla de desgaste lateral ajustable en la caja de estabilizador.
9. Ajuste las almohadillas de desgaste, consulte el tema AJUSTE DE ALMOHADILLAS DE DESGASTE, en esta sección.
10. Instale la tapa terminal.

NOTA: Durante la instalación, asegúrese que las mangueras hidráulicas del cilindro de estabilizador no estén atrapadas contra la caja de estabilizador cuando la viga se retraiga completamente.

Ajuste de almohadillas de desgaste.

NOTA: Cuando se ajusten las almohadillas de desgaste, consulte Ajuste de almohadillas de desgaste Figura 8-32.

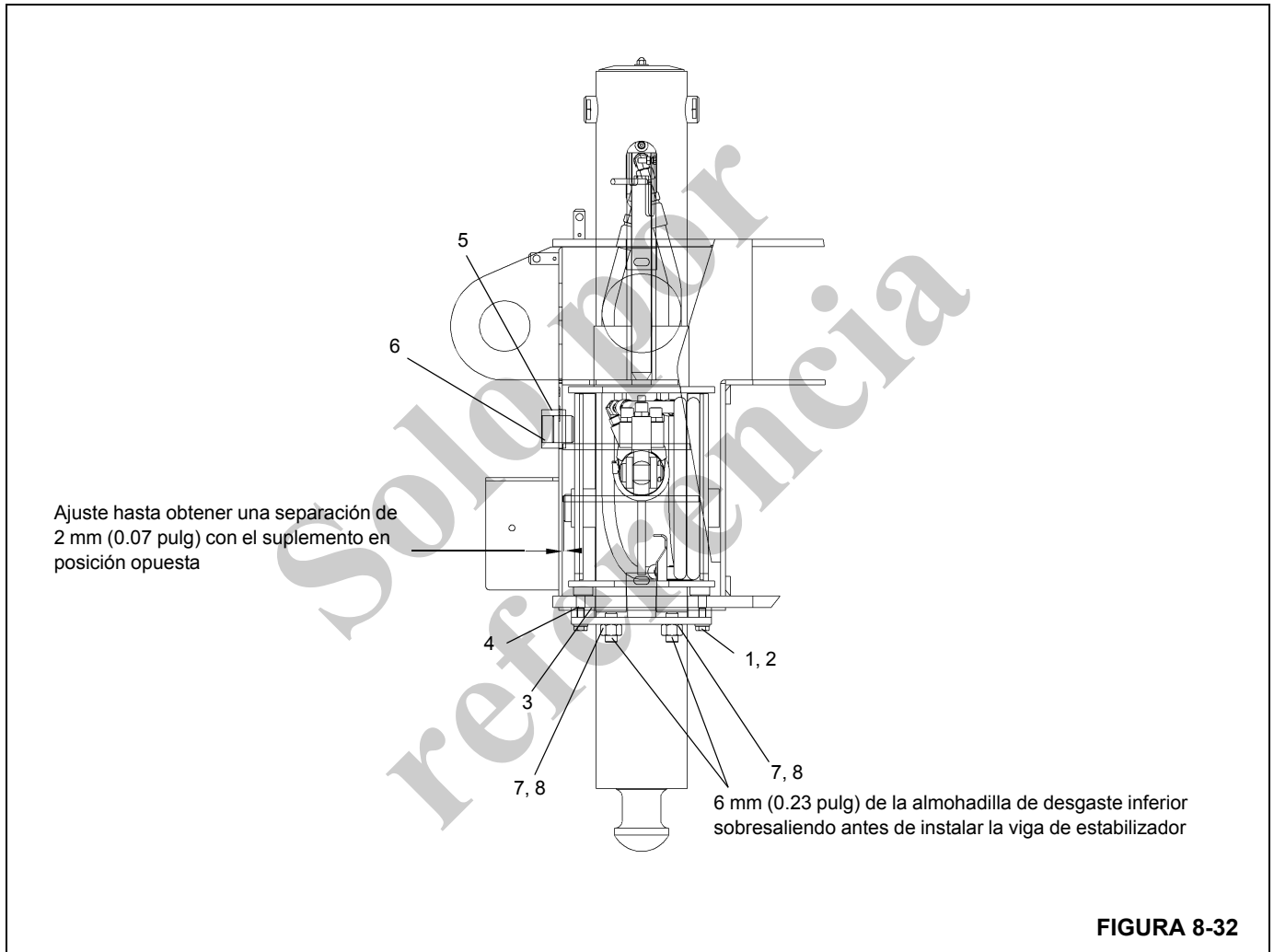
1. Ajuste las almohadillas de desgaste inferiores hasta que se obtenga un espacio de 0.11 pulg (3 mm) entre la parte superior de la viga y la parte superior de la caja de

estabilizador. Instale y fije el tornillo de fijación contra la almohadilla de desgaste.

- Ajuste la almohadilla de desgaste lateral de la caja de estabilizador hasta que se obtenga una separación de 0.07 pulg (2 mm) entre la viga y los suplementos soldados a las partes superior e inferior de la caja.

Instale y fije el tornillo de fijación contra la almohadilla de desgaste.

- Ajuste la almohadilla de desgaste lateral de la viga de estabilizador hasta que se obtenga una separación de 0.07 pulg (2 mm) entre el suplemento soldado a la viga y el costado de la caja. Instale y fije el tornillo de fijación contra la almohadilla de desgaste.



Artículo	Descripción
1	Perno
2	Arandela
3	Placa
4	Almohadilla de desgaste
5	Almohadilla de desgaste
6	Tornillo de fijación con ranura
7	Tornillo de fijación
8	Tuerca hexagonal

Cilindro de extensión

Descripción

Se utilizan dos cilindros de extensión en el conjunto de cada caja de estabilizador. Los cilindros de extensión proporcionan la fuerza para el movimiento horizontal de la viga del estabilizador. El cilindro pesa aproximadamente 92.5 lb (42 kg).

Mantenimiento

NOTA: Consulte Cilindros en la Sección 2 - AJUSTES DE PRESIÓN Y SISTEMA HIDRÁULICO para el desarmado y armado del cilindro.

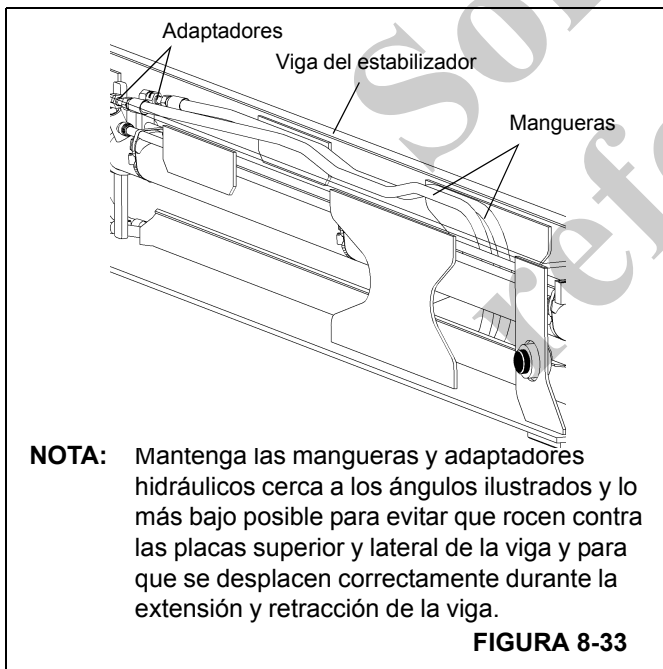
Retiro

1. Retire la viga de estabilizador. Consulte VIGA DE ESTABILIZADOR - RETIRO, en esta sección.
2. Retire el pasador hendido y el pasador de horquilla que fijan el extremo de varilla del cilindro de extensión a la viga del estabilizador.
3. Extraiga el cilindro de extensión de la viga del estabilizador hasta que las mangueras hidráulicas del extremo de la varilla del cilindro puedan alcanzarse. Marque y desconecte las mangueras del extremo de la varilla del cilindro de estabilizador. Tape o tapone todas las aberturas.
4. Retire el cilindro.

Instalación

1. Coloque el cilindro en la viga.

NOTA: Mantenga las mangueras y adaptadores hidráulicos cerca a los ángulos ilustrados Figura 8-33 y lo más bajo posible para evitar que rocen contra las placas superior y lateral de la viga y para que se desplacen correctamente durante la extensión y retracción de la viga.



2. Coloque el cilindro de extensión de manera que las lumbreras hidráulicas del extremo de la varilla del cilindro puedan alcanzarse. Conecte las mangueras hidráulicas a las lumbreras según las marcó durante el retiro.
3. Meta el cilindro de extensión en la viga del estabilizador. Alinee la varilla del cilindro con la horquilla de la viga. Aplique pasta antiagarrotamiento al pasador de

horquilla y fíjela en su lugar con el pasador de horquilla y el pasador hendido.

4. Instale la viga de estabilizador. Consulte VIGA DE ESTABILIZADOR - INSTALACIÓN, en esta sección.

Verificación funcional

1. Active el sistema hidráulico, extienda y retraiga el estabilizador.
2. Observe el funcionamiento de la viga de estabilizador.
3. Revise si las conexiones hidráulicas tienen alguna evidencia de fugas.

Cilindro de estabilizador**Descripción**

Se usan cuatro cilindros de estabilizadores en esta grúa, uno en el extremo de cada viga de estabilizador. Los cilindros de estabilizadores proporcionan la fuerza para el movimiento vertical de la viga del estabilizador. El cilindro pesa aproximadamente 142.4 lb (64.6 kg).

Mantenimiento

NOTA: Consulte CILINDROS en la Sección 2 - AJUSTES DE PRESIÓN Y SISTEMA HIDRÁULICO para el desarmado y armado de los cilindros.

Retiro

1. Extienda ligeramente la viga de estabilizador para mejorar el acceso al cilindro de estabilizador; apague el motor.
2. Etiquete y desconecte las mangueras hidráulicas del cilindro de estabilizador. Retire los adaptadores de las lumbreras. Tape o tapone todas las aberturas.
3. Retire la tuerca y la arandela y retire la tapa del cilindro.
4. Coloque un gato que pueda sostener el peso del cilindro de estabilizador en la base del tubo del cilindro. Eleve el cilindro justo lo suficiente para aliviar cualquier presión que haya en el pasador de retención del cilindro.
5. Retire los pasadores hendidos que fijan el pasador de retención del cilindro y retire el pasador de retención del cilindro y la escuadra de retención de la tapa del cilindro.
6. Eleve el cilindro del estabilizador justo lo suficiente para insertar el pasador de retención de nuevo en el cilindro. Inserte el pasador de retención dentro de las orejetas en el cilindro y fíjelo en su lugar con los pasadores hendidos.

PRECAUCIÓN

Utilice una tira de nilón para retirar el cilindro. Esto asegurará que no se dañe el pasador de retención.

7. Sujete una tira de nilón al pasador de retención del cilindro y utilice un dispositivo de levante adecuado para levantar el cilindro de estabilizador fuera del tubo en el conjunto de la viga.

Instalación

1. Aplique grasa (EPMPG) al diámetro interior del tubo de soporte del cilindro de estabilizador.
2. Si retira el anillo de desgaste, instálelo en la ranura en la parte inferior del tubo de soporte y en la ranura en la parte superior del cilindro de estabilizador.
3. Coloque un gato debajo del tubo de cilindro en la viga de estabilizador. Utilizando el mismo método que se describe bajo RETIRO, baje el cilindro del estabilizador hacia el tubo del cilindro en la viga de estabilizador hasta que el pasador de retención esté justo encima del tubo. Coloque el gato de manera que sostenga el cilindro en su lugar. Retire el dispositivo de levante del cilindro.
4. Retire el pasador de retención y los pasadores hendidos del cilindro.
5. Baje el gato hasta que los agujeros que hay en la varilla del cilindro se alineen con los agujeros que hay en la viga de estabilizador.
6. Aplique pasta antiagarrotamiento al pasador de retención. Fije el cilindro y la escuadra de retención de la tapa del cilindro al tubo de soporte con el pasador de retención y los pasadores hendidos.
7. Instale la tapa del cilindro.
8. Instale los adaptadores en las lumbreras del cilindro y conecte las mangueras según las marcó durante el retiro.

Verificación funcional

1. Active el sistema hidráulico.
2. Extienda y retraiga el cilindro de estabilizador.
3. Revise si el cilindro funciona suavemente.
4. Revise todas las conexiones hidráulicas y mangueras en busca de evidencia de fugas.

Prueba de fugas internas en cilindro de estabilizador

Utilice el procedimiento siguiente para localizar y diagnosticar una fuga interna, fugas en una válvula de retención accionada por piloto o una contracción térmica en un cilindro de estabilizador.



PELIGRO

Efectúe los procedimientos siguientes con la grúa colocada en una superficie firme y nivelada con los estabilizadores completamente extendidos y emplazados y la grúa en posición de propulsión

Retire las mangueras de los cilindros, uno a la vez.

Revisión de cilindros en busca de fugas internos en sello de émbolo

1. Extienda y ajuste los estabilizadores completamente.

PRECAUCIÓN

Al llevar a cabo el paso número 2, desconecte la manguera del adaptador lentamente. La presión atrapada podría salir despedida entre el cilindro del estabilizador y las válvulas de retención accionadas por piloto de las lumbreras de trabajo de la válvula selectora de estabilizadores.

2. Quite la manguera del cilindro del lado de la varilla del cilindro de estabilizador que se sospecha que tiene fugas Figura 8-34. El aceite fluirá hasta que se vacíe la cavidad del bloque de lumbreras del cilindro. Una vez que se vacíe la cavidad del bloque de lumbreras, el aceite deberá dejar de fluir por la lumbrera del lado de la varilla.

Revise si existen las condiciones siguientes:

- a. Si el aceite deja de fluir, el sello interno del émbolo del cilindro funciona adecuadamente.
- b. Si el aceite continúa fluyendo por la lumbrera de la varilla, el sello interno del émbolo del cilindro tiene fugas.

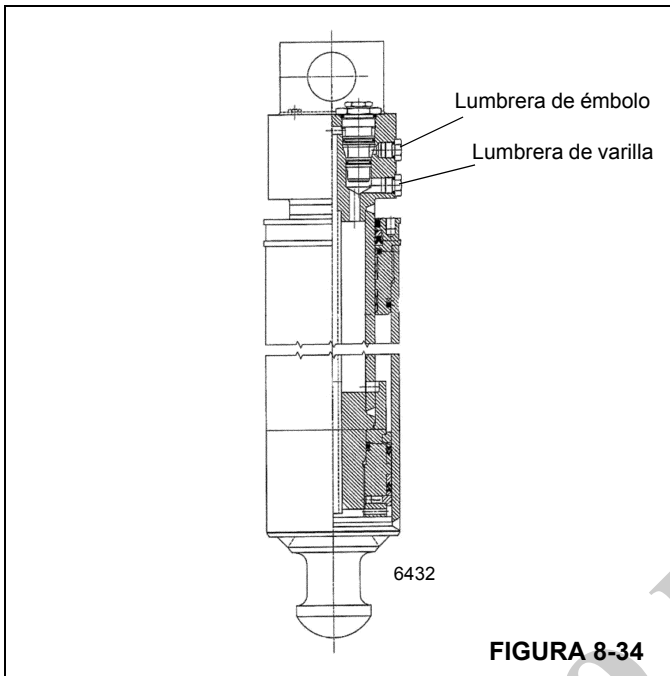


FIGURA 8-34

3. Después de haber determinado la condición del sello interno del émbolo del cilindro, deje la manguera del lado de la varilla desconectada y continúe probando la válvula de retención accionada por piloto.

Prueba de fugas en válvula de retención accionada por piloto

1. Extienda y ajuste los estabilizadores completamente.

PRECAUCIÓN

Al llevar a cabo el paso número 2, desconecte la manguera del adaptador lentamente. La presión atrapada podría salir despedida entre el cilindro del estabilizador y las válvulas de retención accionadas por piloto de las lumbreras de trabajo de la válvula selectora de estabilizadores.

2. Retire la manguera del lado del émbolo del cilindro de estabilizador que se sospecha tiene fugas (vea la Figura 8-27). El aceite fluirá hasta que se vacíe la cavidad del bloque de lumbreras del cilindro. Una vez que se vacíe la cavidad del bloque de lumbreras, el aceite deberá dejar de fluir por la lumbrera del lado del émbolo.

- a. Si el aceite deja de fluir, el sello de la válvula de retención accionada por piloto del cilindro funciona adecuadamente.
- b. Si el aceite continúa fluyendo por la lumbrera del émbolo el sello de la válvula de retención accionada por piloto del cilindro tiene fugas.

Si no se observa aceite fluyendo por ninguna de las lumbreras, el cilindro y la válvula de retención accionada por piloto funcionan correctamente y la contracción del cilindro durante el funcionamiento normal puede atribuirse a la contracción térmica del aceite.

Válvulas de control de estabilizadores

Descripción

Hay cuatro conjuntos de válvula que gobiernan al sistema de estabilizadores: la válvula combinada de estabilizadores/dirección trasera, los colectores de control de estabilizadores delanteros y traseros y las válvulas de retención activadas por piloto.

NOTA: Para más detalles en cuanto a la descripción y el mantenimiento de las válvulas, consulte Válvulas en la Sección 2 - AJUSTES DE PRESIÓN Y SISTEMA HIDRÁULICO.

Válvula de retención activada por piloto

Las válvulas de retención activadas por piloto se encuentran en los bloques de lumbreras de los estabilizadores. La válvula de retención tiene dos funciones: la primera es como una válvula de retención, y la segunda proporciona un alivio térmico para el estabilizador.

Colector combinado de estabilizadores/dirección trasera

La válvula combinada de estabilizadores/dirección trasera se instala en la sección central del bastidor, detrás del eje delantero. Consulte la Sección 2 - AJUSTES DE PRESIÓN Y SISTEMA HIDRÁULICO.

Colector de control de estabilizadores

Los colectores de control de los estabilizadores delanteros y traseros se montan en sus cajas respectivas. Cada colector se compone de cuatro válvulas de solenoide de 2 vías.

SECCIÓN 9 LUBRICACIÓN

CONTENIDO DE LA SECCIÓN

Generalidades	9-1	Tren de mando	9-9
Protección del medioambiente	9-1	Tren de mando (continuación)	9-12
Intervalos de lubricación	9-1	Estabilizadores	9-14
Condiciones árticas inferiores a -18°C (0°F)	9-2	Plataforma de giro	9-16
Condiciones árticas con temperaturas de hasta -40°C (-40°F)	9-2	Pluma	9-18
Protección de la superficie de las varillas de cilindro	9-3	Pluma (continuación)	9-20
Lubricación del cable	9-3	Malacate	9-22
Puntos de lubricación	9-4	Sistema hidráulico	9-24
CraneLUBE	9-4	Inhibidor de oxidación Carwell®	9-26
Seguridad	9-4	Protección de las grúas contra la oxidación	9-26
Dirección y suspensión	9-5	Procedimientos de limpieza	9-26
Ejes	9-7	Inspección y reparación	9-27
		Aplicación	9-27
		Zonas de aplicación	9-28

GENERALIDADES

Es importante seguir los procedimientos de lubricación designados para asegurar una utilización y duración máximas de la grúa. Los procedimientos y tablas de lubricación de esta sección incluyen información sobre los tipos de lubricantes utilizados, la ubicación de los puntos de lubricación, la frecuencia de lubricación y otra información.

- Vacíe siempre los fluidos residuales en recipientes a prueba de fugas que indiquen claramente lo que contienen.
- Use siempre un embudo o una bomba de llenado para llenar o añadir fluidos.
- Limpie inmediatamente cualquier derrame.

PROTECCIÓN DEL MEDIOAMBIENTE

¡Elimine los residuos de manera correcta! La eliminación incorrecta de residuos puede ser una amenaza para el medioambiente.

Los residuos potencialmente dañinos para el medioambiente que se usan en las grúas Manitowoc incluyen — pero no se limita a ellos — aceite, combustible, grasa, refrigerante, refrigerante del acondicionador de aire, filtros, baterías y trapos que hayan entrado en contacto con tales sustancias dañinas para el medioambiente.

Manipule y elimine los residuos siguiendo las normativas ambientales locales, estatales y federales.

Cuando llene y vacíe los componentes de la grúa, siga lo siguiente:

- No vierta fluidos residuales en el suelo, en ningún desagüe o en ninguna fuente de agua.

INTERVALOS DE LUBRICACIÓN

Los intervalos de servicio especificados corresponden al funcionamiento normal en donde prevalecen una temperatura, humedad y condiciones atmosféricas moderadas. En áreas de condiciones extremas, se deben cambiar las especificaciones de lubricación y los períodos de servicio para cumplir con las condiciones existentes. Para información sobre lubricación en condiciones extremas, comuníquese con su distribuidor local de Grove o Manitowoc Crane Care.

PRECAUCIÓN

Los lubricantes de grasa para chasis no se deben aplicar con dispositivos a presión de aire ya que este lubricante es utilizado en adaptadores sellados.

PRECAUCIÓN

La grasa universal usada durante la fabricación es hecha a base de litio. El uso de una grasa no compatible podría ocasionar daños al equipo.

Condiciones árticas inferiores a -18°C (0°F)

En general, los líquidos a base de petróleo desarrollados especialmente para servicio a temperaturas bajas pueden ser utilizados con resultados satisfactorios. Sin embargo, es posible que ciertos líquidos como hidrocarburos halogenados, hidrocarburos de nitrógeno y líquidos hidráulicos de éster de fosfato no sean compatibles con las bandas de desgaste y los sellos del sistema hidráulico. Si tiene alguna duda acerca de la idoneidad de un líquido específico, consulte con su distribuidor autorizado de Grove o con Manitowoc Crane Care.

NOTA: Todos los líquidos y lubricantes pueden adquirirse del Departamento de repuestos de Manitowoc Crane Care.

Independientemente de la viscosidad del aceite y la temperatura, siempre utilice procedimientos de arranque adecuados para asegurar una lubricación apropiada durante el calentamiento del sistema.

Condiciones árticas con temperaturas de hasta -40°C (-40°F)

Sistema y lubricantes para TODO clima

El Departamento de ingeniería recomienda el empleo de los lubricantes siguientes para temperaturas ambiente de hasta -40°F (-40°C). El uso de lubricantes especiales por sí solos no es suficiente para funcionar a temperaturas extremadamente bajas. También se recomienda el uso de calentadores de capacidad adecuada para el depósito hidráulico, el cárter del motor, el agua de las camisas del motor y las baterías. El operador deberá atenerse a las pautas dadas en el manual del operador. Se da por supuesto que el cliente ha tomado los pasos de utilizar un refrigerante adecuado en el motor, y ha cuidado del combustible, del sistema de combustible y del sistema de encendido. También se han tomado las medidas necesarias para añadir aislamiento para las temperaturas bajo el capó y para satisfacer las especificaciones del fabricante del motor en cuanto a temperatura de aire admitido. Se pueden emplear lubricantes de otras marcas si satisfacen las especificaciones establecidas para el lubricante. Consulte con la fábrica.

Ejes y mecanismo de giro -- Petro-Canada Traxon E Synthetic 75W-90; CITGO, Synthetic Gear Lube 75W-90; Eaton, Roadranger EP75W-90; Mobil, Mobilube SCH 75W-90; Shell, Spirax S 75W-90; Sunoco Duragear EP75W-90; -- **Especificación 6829014058**

Motor -- Petro-Canada Duron Synthetic CI-4-5W-40; Mobil Delvac 1, 5W-40; -- **Especificación 6829101560**

Depósito hidráulico y transmisión -- Petro-Canada Duratran Synthetic THF; Chevron All Weather THF; Texaco TDH Oil SS; -- **Especificación 6829101559**

Malacate -- Petro-Canada ENDURATEX Synthetic EP 150; Mobil SHC629; -- **Especificación 6829103636**

Grasa -- Petro-Canada Precision Synthetic EP1; Mobil: Mobilith SHC 220; -- **Especificación 6829104275**

Lubricante para engranajes destapados -- (cojinete/ dientes de corona de giro) -- Vultrex OGL Synthetic All Season -- **Sin especificación**

Refrigerante/anticongelante -- Petro-Canada AFC 60/40; Old World Industries, Inc Fleet Charge SCA Pre-charged Antifreeze/Coolant-60/40; Fleetguard Compleat EG Antifreeze/Coolant Premix 60/40; -- **Especificación 6829104212**

Paquete de lubricantes estándar

Eje y mecanismo de giro -- Century Unigear Semi-synthetic SAE 80W-90; Texaco Multigear SS 80W-90; Chevron DELO 80W-90; -- **Especificación 6829012964**

Motor Tier 3 -- CI-4 Rated 15W-40 Engine Oil Exxon XD-3; Conoco Fleet Supreme; -- **Especificación 6829003483**

Motor Tier 4 -- CJ-4 Rated 15W-40 Engine Oil; Conoco Fleet Supreme EC; Mobil Delvac 1300 Super; -- **Especificación 6829104182**

Depósito hidráulico y transmisión -- Para satisfacer la norma John Deere JDM J20C – Hyden 052-10W-20; Exxon Torque Fluid 56-10W-20; Esso Torque Fluid 56-10W-20; BP-Eldoran UTH y Trak-Tran 9 – 10W20; BP-Blend-7367-10W20; Exxon Mobil 424-10W-30 -- **Especificación 6829006444**

Malacate -- AGMA No. 4 EP Extreme Pressure Gear Lube-Mobil: Mobilfluid 629; Texaco: Meropa 150; -- **Especificación 6829100213**

Grasa -- Grasa universal para presiones extremas (EP-MPG) – Citgo Lithoplex MP # 2; Texaco Starplex Moly # 2; Phillips 66 Philube M Grease; Mobil Mobilgrese XHP 222 Special, # 53055-0; Chemtool Inc, Lube-A-Boom-Grease; -- **Especificación 6829003477**

Lubricante para engranajes destapados -- (cojinete/ dientes de corona de giro) --- FUCHS: CEPLATTYN 300 SPRAY -- **Especificación 6829102971**

Refrigerante/anticongelante -- AFC – 50/50 Old World Industries, Inc. Fleet Charge SCA Pre-charged Antifreeze/Coolant; Caterpillar DEAC Antifreeze/Coolant; Fleetguard Complete EG Antifreeze/Coolant; -- **Especificación 6829101130**

Protección de la superficie de las varillas de cilindro

Las varillas de acero de cilindro incluyen una capa delgada de recubrimiento de cromo en sus superficies para protegerlas contra la corrosión. Sin embargo, el recubrimiento de cromo tiene inherentemente rajaduras en su estructura, las cuales pueden permitir que la humedad oxide el acero base. A temperaturas ambiente típicas, el aceite hidráulico es muy espeso para penetrar en estas rajaduras. Las temperaturas de funcionamiento normal de la máquina permitirán que el aceite hidráulico se caliente lo suficiente para penetrar en estas rajaduras y, si las máquinas se utilizan diariamente, proteger las varillas. Las varillas expuestas de las máquinas que se almacenan, transportan o utilizan en un ambiente corrosivo (humedad alta, lluvia, nieve o condiciones de costa) se deben proteger con mayor frecuencia aplicando un protector. A menos que la máquina se ponga a funcionar diariamente, las superficies expuestas de las varillas se oxidarán. Algunos cilindros tendrán varillas expuestas incluso cuando se retraen completamente. Suponga que todos los cilindros tienen varillas expuestas, ya que la corrosión en el extremo de la varilla puede dañar de modo permanente el cilindro.

Se recomienda que todas las varillas de cilindro expuestas se protejan con Boeshield® T-9 Premium Metal Protectant. Manitowoc Crane Care tiene disponible Boeshield® T-9 Premium Metal Protectant en latas de 12 oz, las cuales se pueden pedir a través del Departamento de repuestos.

El funcionamiento de los cilindros y las inclemencias del clima eliminarán el protector Boeshield®; por lo tanto, inspeccione las máquinas una vez a la semana y vuelva a aplicar Boeshield® a la varilla sin protección.

LUBRICACIÓN DEL CABLE

El cable se lubrica durante la fabricación de manera que las trenzas y los hilos individuales en las trenzas puedan moverse mientras el cable se mueve y se dobla. Un cable no se puede lubricar lo suficiente durante la fabricación para que dure hasta el final. Por lo tanto, se le debe agregar lubricante periódicamente durante la vida del cable para reemplazar el lubricante de fábrica que se usa o se pierde. Para información detallada con respecto a la lubricación e inspección del cable, consulte CABLE en la Sección 1 - INTRODUCCIÓN del Manual de servicio.

PUNTOS DE LUBRICACIÓN

Debe establecer una frecuencia regular de lubricación para todos los puntos de lubricación. Normalmente, esto depende del tiempo de funcionamiento de los componentes. El método más eficiente para cumplir con los requerimientos de lubricantes es mantener un registro de tareas que indique el uso de la grúa. El registro debe basarse en las indicaciones del horómetro del motor para asegurar la cobertura de los puntos de lubricación que recibirán atención basándose en las horas de servicio. Otros requerimientos de lubricación se deben realizar con base en el tiempo, es decir semanalmente, mensualmente, etc.

Se deben revisar todos los niveles de aceite con la grúa estacionada en una superficie nivelada, asegurándose que el malacate quede a nivel y en posición de transporte. Deje que el aceite se asiente durante 20 minutos con la temperatura en la gama de $21^{\circ}\text{C} \pm 7^{\circ}\text{C}$ ($70^{\circ}\text{F} \pm 20^{\circ}\text{F}$). Las variaciones en la temperatura del aceite harán que el nivel del aceite fluctúe.

El aceite debe ser visible en la mirilla, al menos 1/16 pulg por debajo de la parte superior o por encima de la parte inferior de la mirilla.

En todos los malacates con un tapón de revisión en el tambor, el tapón de llenado deberá estar directamente en la parte superior del malacate y el tapón de revisión deberá estar nivelado.

Todas las graseras cumplen con las NORMAS SAE a menos que se indique lo contrario. Engrase los adaptadores no sellados hasta que se vea que la grasa se expulsa del adaptador. 1 oz (28 gramos) de EP-MPG es igual a un bombeo de una pistola de grasa estándar de 1 lb (0.45 kg).

El exceso de lubricación de los adaptadores no sellados no dañará los adaptadores o los componentes, pero una falta de lubricación definitivamente ocasionará que éstos duren poco tiempo.

Se debe tener mucho cuidado cuando se manejen las juntas universales selladas para evitar que se rompan los sellos.

Llene únicamente hasta que pueda ver primero la expansión de los sellos.

A menos que se indique lo contrario, los artículos no equipados con graseras, como varillajes, pasadores, palancas, etc., se deben lubricar con aceite una vez a la semana. El aceite de motor, aplicado escasamente, proporcionará la lubricación necesaria y ayudará a evitar la formación de óxido. Se puede utilizar un compuesto antiagarrotamiento si aún no se ha formado óxido; en caso contrario, primero debe limpiar el componente.

Se debe reemplazar las graseras que están desgastadas y no sostienen la pistola de grasa o aquéllas que tienen una bola retenedora atascada.

En donde se utilizan almohadillas de desgaste, accione los componentes y vuelva a lubricar para asegurarse de que toda el área de contacto está completamente lubricada.

CraneLUBE

Manitowoc recomienda el uso de lubricantes CraneLUBE para aumentar la confiabilidad y el rendimiento de la grúa. Comuníquese con el distribuidor de Manitowoc para información acerca del programa de lubricación CraneLUBE de Manitowoc.

Seguridad

Para lubricar muchos de los puntos es necesario arrancar el motor. Después de haber colocado ciertas partes de la máquina en posición para lubricarlas, apague el motor y estabilice las partes movidas antes de acercarse.



ADVERTENCIA

El movimiento de la superestructura y de la pluma puede crear riesgos de aplastamiento y/o estricción. Se podría causar la muerte o lesiones graves si se pasa por alto este mensaje de advertencia.

Dirección y suspensión						
Artículo	Descripción del punto de lubricación	N° de figura	Lubricante aprobado	Capacidad de lubricante	Intervalo de lubricación	Aplicación
1	Pasadores de pivote de cilindros de dirección	Figura 9-1	EP-MPG Grasa universal de presión extrema A6-829-003477	Hasta que salga grasa	500 horas ó 3 meses	8 graseras
2	Pivotes de dirección superior e inferior	Figura 9-1	EP-MPG Grasa universal de presión extrema A6-829-003477	Hasta que salga grasa	500 horas ó 3 meses	8 graseras
3	Pivotes de quinta rueda	Figura 9-1	EP-MPG Grasa universal de presión extrema A6-829-003477	Hasta que salga grasa	500 horas ó 3 meses	2 graseras
4	Pasadores de pivote de cilindros de bloqueo	Figura 9-1	EP-MPG Grasa universal de presión extrema A6-829-003477	Hasta que salga grasa	500 horas ó 3 meses	4 graseras

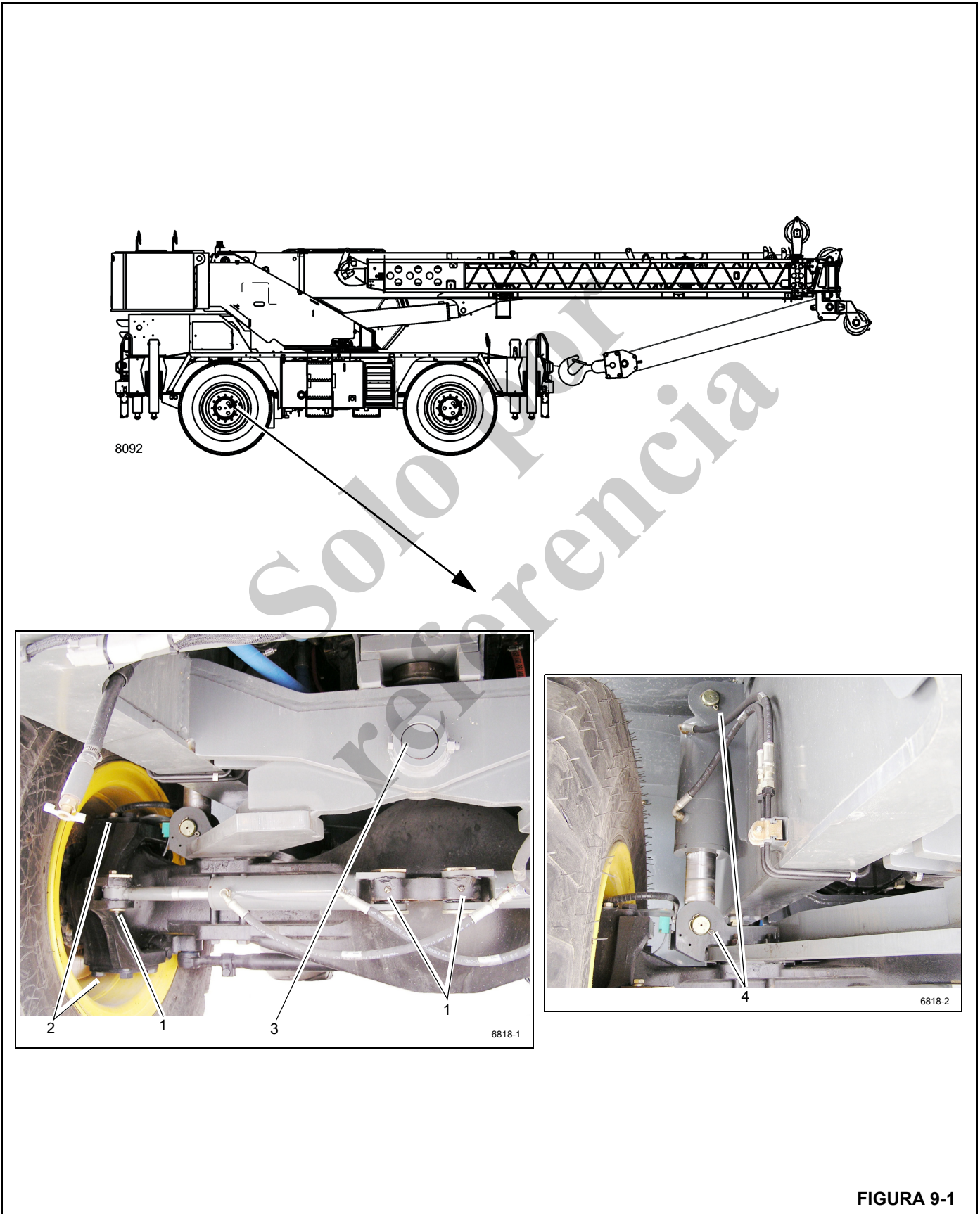


FIGURA 9-1

Artículo	Descripción del punto de lubricación	N° de figura	Lubricante aprobado	Capacidad de lubricante	Intervalo de lubricación	Aplicación
Ejes						
6	Diferenciales Axle Tech	Figura 9-2	GL-5 Lubricante para engranajes con intervalos de servicio prolongados A6-829-012964	20.8 l 44 pt	<ul style="list-style-type: none"> • Revise el nivel cada 500 horas ó 3 meses • Vacíe y llene cada 4000 horas ó 2 años 	Llene hasta el fondo del agujero en la caja en el lado del cilindro de dirección
7	Diferenciales Kessler	Figura 9-2	GL-5 Lubricante para engranajes con intervalos de servicio prolongados A6-829-012964	18.9 l 40 pt	<ul style="list-style-type: none"> • Revise el nivel cada 500 horas ó 3 meses • Vacíe y llene cada 4000 horas ó 2 años 	Llene hasta el fondo del agujero en la caja en el lado del cilindro de dirección
<p>NOTA: No es suficiente que el nivel de lubricante esté tan cerca del agujero que el lubricante pueda verse o tocarse. Deberá estar a nivel con el agujero. Cuando se revise el nivel de lubricante, también revise y limpie los respiraderos de la caja.</p> <p>PRECAUCIÓN: El uso de un lubricante no apto podría ocasionar daños al equipo y/o anular los intervalos de lubricación publicados.</p> <p>PRECAUCIÓN: Si la cantidad de compensación es significativamente mayor que 0.23 l (0.5 pt), revise si hay fugas.</p>						
9	Cubos de planetarios y cojinetes de rueda Axle Tech	Figura 9-2	GL-5 Lubricante para engranajes con intervalos de servicio prolongados A6-829-012964	3.1 l 6.5 pt	<ul style="list-style-type: none"> • Revise el nivel cada 500 horas ó 3 meses • Vacíe y llene cada 4000 horas ó 2 años 	Llene hasta la marca del nivel de aceite en la caja con el tapón de llenado y la marca de nivel de aceite horizontales.
11	Cubos de planetarios y cojinetes de rueda Kessler	Figura 9-2	GL-5 Lubricante para engranajes con intervalos de servicio prolongados A6-829-012964	1.18 l 2.5 pt	<ul style="list-style-type: none"> • Revise el nivel cada 500 horas ó 3 meses • Vacíe y llene cada 4000 horas ó 2 años 	Llene hasta la marca del nivel de aceite en la caja con el tapón de llenado y la marca de nivel de aceite horizontales.
<p>PRECAUCIÓN: El uso de un lubricante no apto podría ocasionar daños al equipo y/o anular los intervalos de lubricación publicados.</p>						

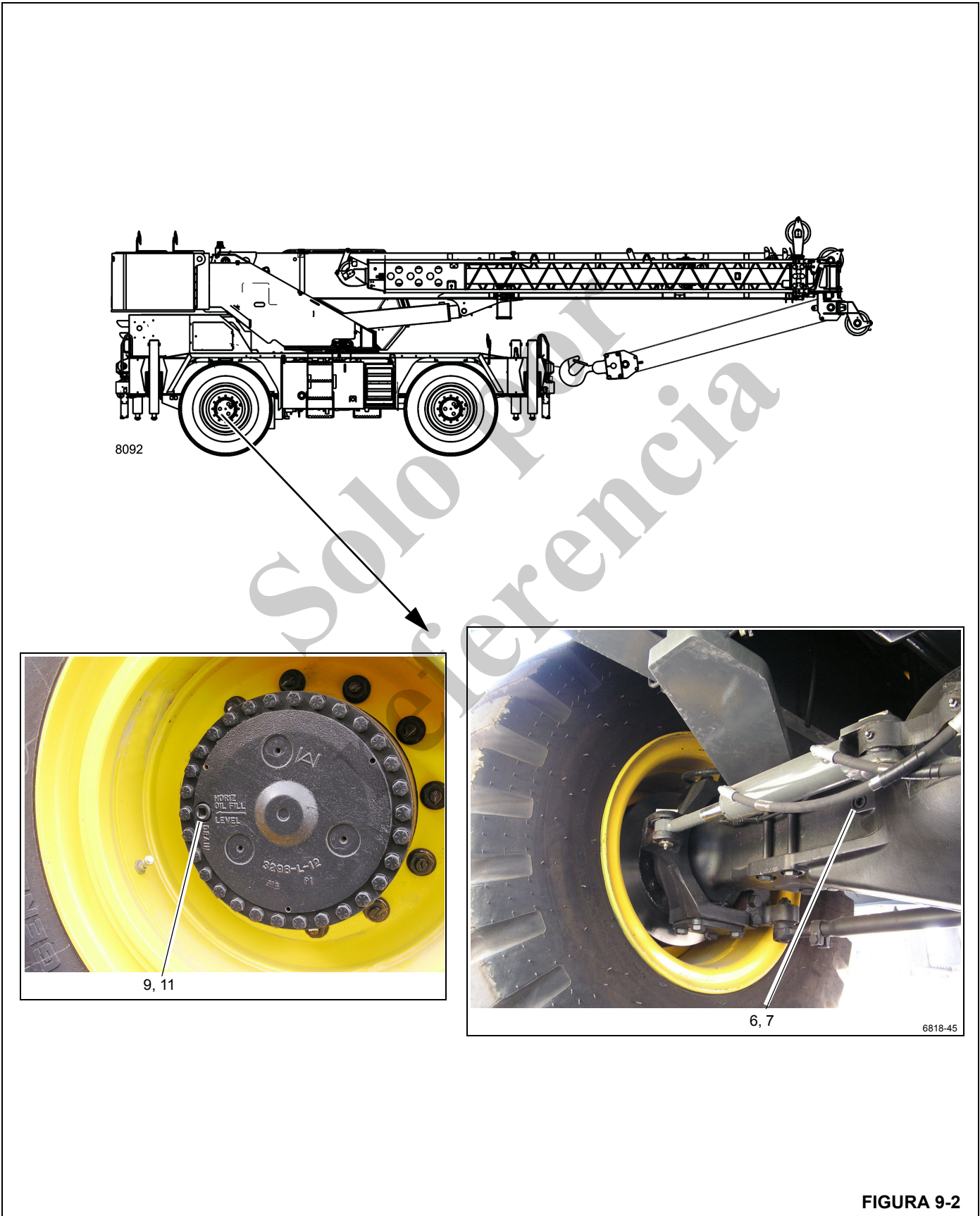


FIGURA 9-2

Artículo	Descripción del punto de lubricación	N° de figura	Lubricante aprobado	Capacidad de lubricante	Intervalo de lubricación	Aplicación
Tren de mando						
13a 13b	a. Cáster del motor b. Filtro	Figura 9-3	EO-15W/40 Aceite del motor SAE 15W-40 Tier 3: 6829003483 Tier 4: 6829104182	16.3 l 17.3 qt	<ul style="list-style-type: none"> Revise el nivel cada 10 horas o diariamente Vacíe, llene y sustituya el filtro cada 500 horas ó 6 meses 	<ul style="list-style-type: none"> Revise el nivel en la varilla de medición. Añada el aceite a través de la tapa de llenado en la cubierta de válvulas del motor.
14a 14b	a. Transmisión, convertidor de par b. Filtro	Figura 9-3	HYDO Aceite hidráulico A6-829-006444	23.6 l 25 qt	<ul style="list-style-type: none"> Revise el nivel cada 10 horas o diariamente Vacíe y vuelva a llenar cada 1000 horas ó 6 meses Cambie el filtro de la transmisión después de las primeras 50 y 100 horas de servicio, y luego cada 500 horas 	Llene por el tubo de llenado hasta la marca de lleno (FULL) en la varilla de medición

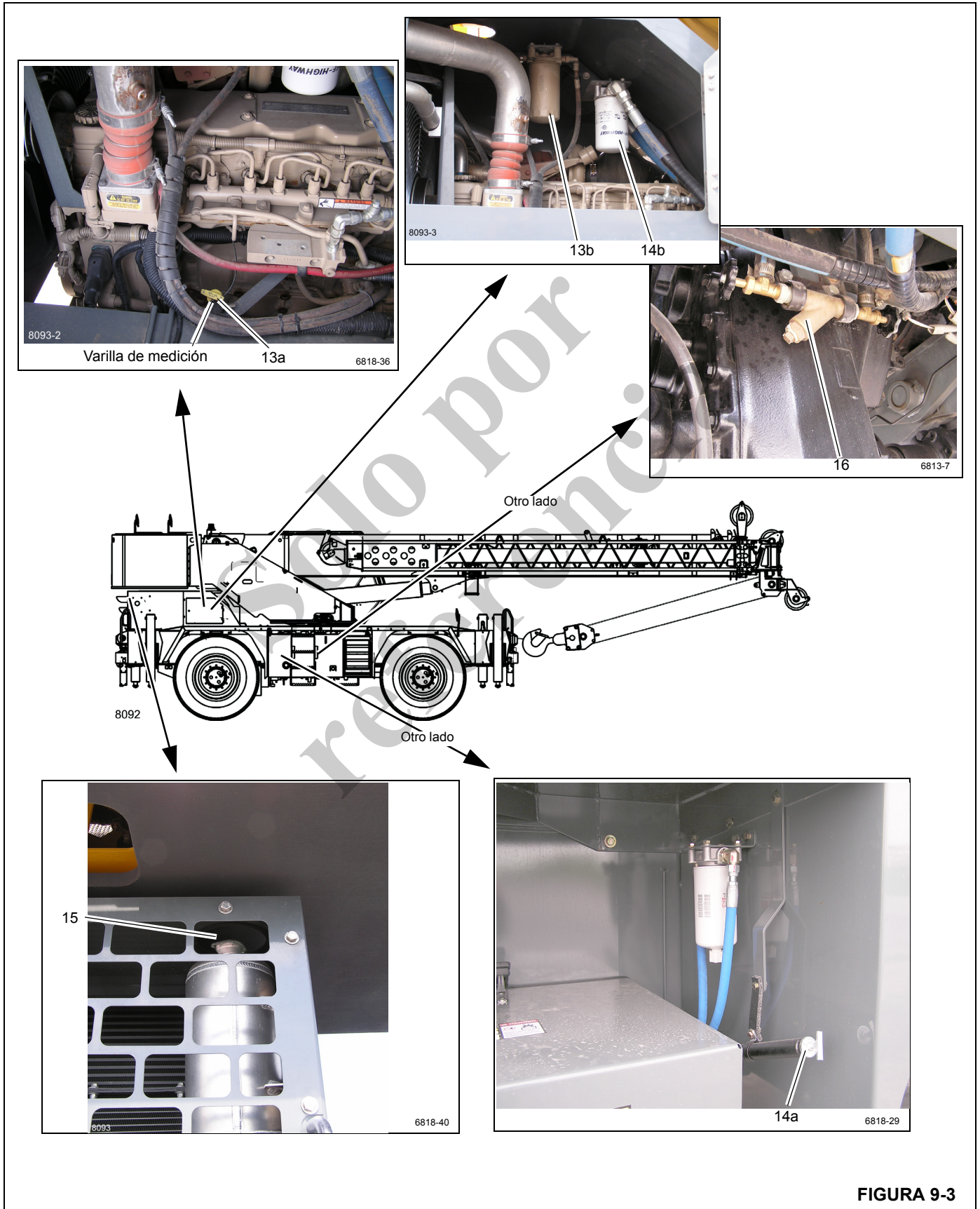
NOTA:

- Revise el nivel de líquido con el motor a ralentí a 1000 rpm y el aceite entre 82 y 93°C (150 y 200°F). No intente verificar el nivel con el aceite frío. Para calentar el aceite hay que hacer funcionar la grúa o poner en calado el convertidor de par. Para calar el convertidor de par coloque la palanca de cambios en la gama alta de avance con los frenos aplicados y acelere el motor a media o tres cuartos de la aceleración máxima. Mantenga la condición calada hasta que se alcance la temperatura estable requerida del convertidor.

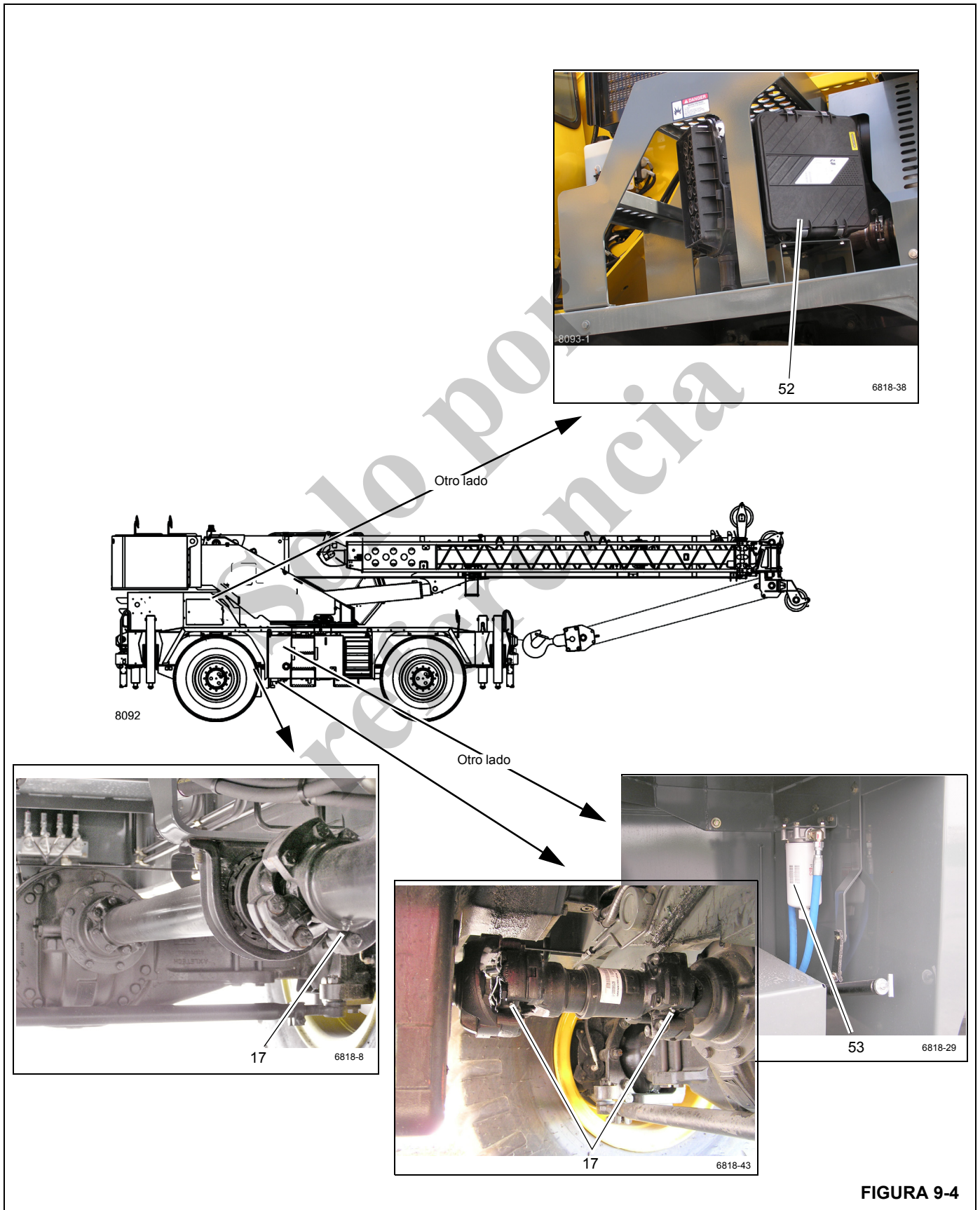
No haga funcionar el convertidor en condición calada por más de 30 segundos a la vez. Cambie a punto muerto por 15 segundos y repita el procedimiento hasta que se alcance la temperatura deseada. Una temperatura excesiva, por ejemplo 120°C (250°F) máximo, causará daños a los embragues de la transmisión, el aceite, el convertidor y los sellos.

- Vacíe y llene con el aceite a una temperatura de 65 a 93°C (150 a 200°F).
- Los filtros de la transmisión se encuentran en el lado exterior del chasis izquierdo, en la zona del enfriador de aceite hidráulico.
- Para agregar fluido:
 - Llene hasta la marca de lleno (FULL) en la varilla de medición
 - Haga funcionar el motor a 800 rpm para cebar el convertidor de par y las líneas
 - Revise el nivel de aceite con el motor a 800 rpm y el aceite a 82-93°C (180 a 200°F). Llene hasta la marca de lleno (FULL) en la varilla de medición.

Artículo	Descripción del punto de lubricación	N° de figura	Lubricante aprobado	Capacidad de lubricante	Intervalo de lubricación	Aplicación
15	Sistema de enfriamiento del motor	Figura 9-3	AFC 50/50 Anticongelante/ refrigerante de mezcla uniforme (50/50) y plenamente formulado A6-829-101130	19.8 l 21 qt	<ul style="list-style-type: none"> Revise el nivel de refrigerante cada 10 horas o diariamente Vacíe y llene cada 2000 horas ó 1 año 	<ul style="list-style-type: none"> Llene el tanque de recuperación hasta el centro de la mirilla. Haga funcionar el motor en dos (2) ciclos térmicos. Revise el nivel de refrigerante y vuelva a llenar según se requiera.
16	Colador de refrigerante (calefactor de la cabina)	Figura 9-3	---	---	Cambie el tamiz del colador después de las primeras 100 horas y cada 2000 horas ó cada 12 meses posteriormente.	Cierre las válvulas de corte. Desenrosque el tapón hexagonal para limpiar el filtro.



Artículo	Descripción del punto de lubricación	N° de figura	Lubricante aprobado	Capacidad de lubricante	Intervalo de lubricación	Aplicación
Tren de mando (continuación)						
17	Línea impulsora - Juntas deslizantes	Figura 9-4	EP-MPG Grasa universal de presión extrema A6-829-003477	Hasta que salga grasa	500 horas ó 3 meses	3 graseras
52	Filtro de aire	Figura 9-4	---	---	<ul style="list-style-type: none"> • Reemplace/limpie el elemento del filtro cuando el indicador esté rojo (25 pulg H₂O). • Observe el indicador a través de la parrilla desde parte trasera de la grúa. • Consulte el Manual de servicio 	Retire el panel detrás de la escalerilla para acceder al filtro de aire.
53	Filtro de combustible/ separador de agua	Figura 9-4	---	---	<ul style="list-style-type: none"> • Cambie el filtro cada 500 horas ó 6 meses. • Vacíe la trampa de agua cada 10 horas o diariamente. 	<ul style="list-style-type: none"> • El filtro de combustible se encuentra en el múltiple de admisión del motor. • El colador está ubicado cerca de la caja de la batería.



Artículo	Descripción del punto de lubricación	N° de figura	Lubricante aprobado	Capacidad de lubricante	Intervalo de lubricación	Aplicación
Estabilizadores						
18	Vigas de estabilizadores	Figura 9-5	EP-MPG Grasa universal de presión extrema A6-829-003477	---	50 horas ó 1 semana	Aplice el lubricante con brocha en la parte inferior de las vigas de los estabilizadores
19	Tubos de soporte de cilindros de gato	Figura 9-5	EP-MPG Grasa universal de presión extrema A6-829-003477	---	50 horas ó 1 semana	Aplice el lubricante con brocha en el diámetro exterior del tubo del cilindro de gato y la banda de desgaste antes de instalar los cilindros de gato
51	Tubos de cilindros de gato	Figura 9-5	EP-MPG Grasa universal de presión extrema A6-829-003477	---	50 horas ó 1 semana	Aplice el lubricante con brocha en el diámetro exterior en (4) puntos de los tubos de soporte de cilindros de gato antes de instalar los cilindros de gato

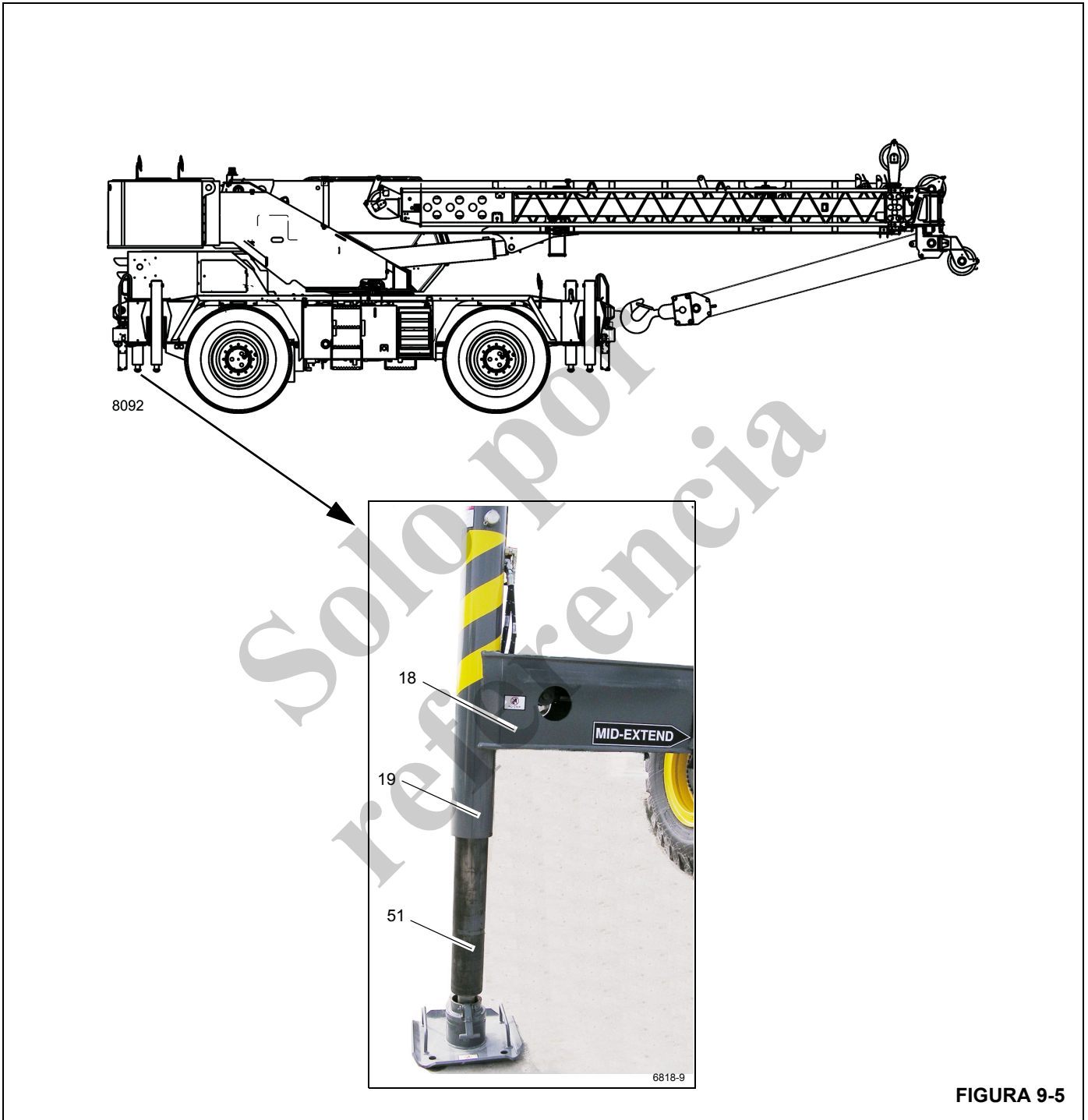


FIGURA 9-5

Artículo	Descripción del punto de lubricación	N° de figura	Lubricante aprobado	Capacidad de lubricante	Intervalo de lubricación	Aplicación
Plataforma de giro						
20	Mecanismo de plataforma de giro	Figura 9-6	GL-5 Lubricante para engranajes con intervalos de servicio prolongados A6-829-012964	4.0 l 4.25 qt	<ul style="list-style-type: none"> Revise y llene cada 50 horas Vacíe y llene después de las primeras 250 horas y luego cada 500 horas ó 12 meses. 	Use la varilla de medición. Si no hay una varilla de medición, llene hasta la parte superior de la caja.
21	Piñón impulsor y engranaje de la plataforma de giro	Figura 9-6	EP-OGL Lubricante para engranajes destapados A6-829-102971	Cubra todos los dientes	500 horas ó 6 meses	Pulverización
21a	Pasador de bloqueo del adaptador giratorio de la plataforma de giro	No se ilustra	EP-OGL Lubricante para engranajes destapados A6-829-102971	Cubra el pasador	500 horas ó 6 meses	Pulverización
22	Cojinete de plataforma de giro	Figura 9-6	EP-MPG Grasa universal de presión extrema A6-829-003477	Hasta que salga grasa alrededor de toda la circunferencia del cojinete	500 horas ó 6 meses	2 graseras en la parte delantera de la plataforma de giro

NOTA: Gire la plataforma de giro en 90° y engrase las graseras. Siga girando la plataforma en etapas de 90° y engrase las graseras hasta que todo el cojinete haya sido lubricado.

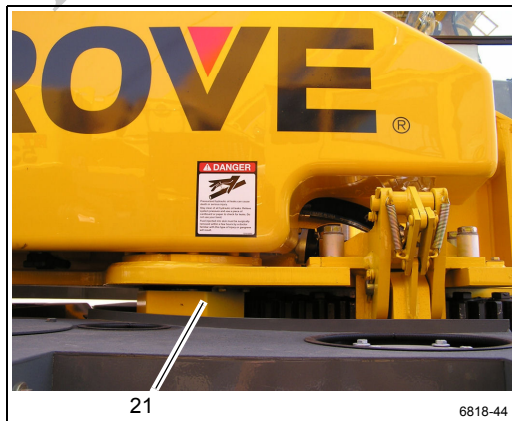
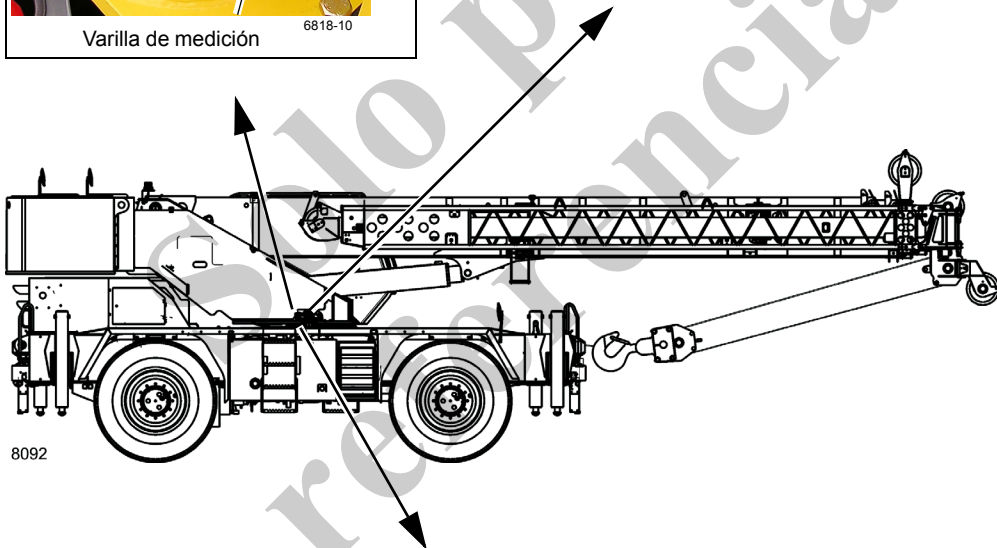
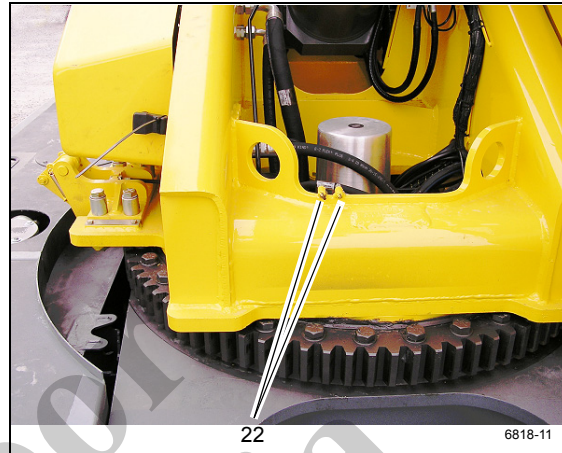
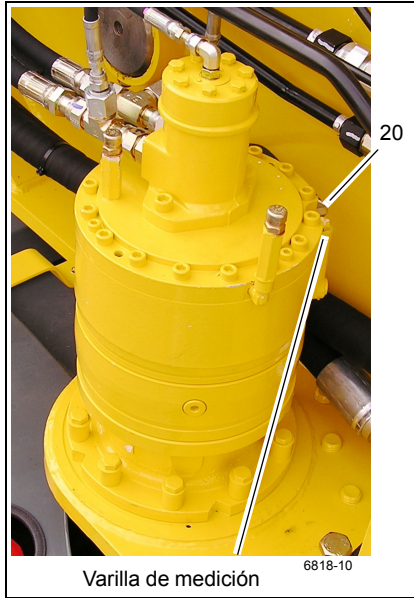


FIGURA 9-6

Artículo	Descripción del punto de lubricación	Nº de figura	Lubricante aprobado	Capacidad de lubricante	Intervalo de lubricación	Aplicación
Pluma						
25	Pasador del cilindro de elevación superior	Figura 9-7	EP-MPG Grasa universal de presión extrema A6-829-003477	Hasta que salga grasa	500 horas ó 3 meses	2 graseras
29	Cojinete de adaptador giratorio de aparejo de gancho	Figura 9-7	EP-MPG Grasa universal de presión extrema A6-829-003477	Hasta que salga grasa	250 horas ó 3 meses	1 graseras
30	Poleas del aparejo de gancho	Figura 9-7	EP-MPG Grasa universal de presión extrema A6-829-003477	Hasta que salga grasa	250 horas ó 3 meses	4 graseras - 35 toneladas 3 graseras - 35 toneladas
31	Almohadillas de desgaste del cilindro telescópico	Figura 9-7	EP-MPG Grasa universal de presión extrema A6-829-003477	Cubra completamente	Cada vez que se desarme la pluma o cada 125 horas/3 meses	2 puntos con brocha Extienda la pluma para acceder a través de los agujeros
32	Almohadillas de desgaste laterales	Figura 9-7	EP-MPG Grasa universal de presión extrema A6-829-003477	Cubra completamente todas las áreas en que se mueve la almohadilla de desgaste	250 horas ó 3 meses	12 puntos con brocha, con la pluma en posición extendida
33	Almohadillas de desgaste superiores de la sección de pluma	Figura 9-7	EP-MPG Grasa universal de presión extrema A6-829-003477	Cubra completamente todas las áreas en que se mueve la almohadilla de desgaste	50 horas ó 1 semana	6 puntos con brocha; con la pluma en posición extendida y a través de los agujeros de acceso
34	Almohadillas de desgaste inferiores de la sección de pluma	Figura 9-7	EP-MPG Grasa universal de presión extrema A6-829-003477	Cubra completamente todas las áreas en que se mueve la almohadilla de desgaste	50 horas ó 1 semana	3 puntos con brocha, con la pluma en posición extendida
35	Poleas del cable de extensión	Figura 9-7	EP-MPG Grasa universal de presión extrema A6-829-003477	Hasta que salga grasa	250 horas ó 3 meses	3 graseras Extienda la pluma para acceder a través de los agujeros
36	Poleas del cable de retracción	Figura 9-7	EP-MPG Grasa universal de presión extrema A6-829-003477	Hasta que salga grasa	250 horas ó 3 meses	4 graseras

NOTA: Lubrique con mayor frecuencia que lo indicado en la tabla si las condiciones ambientales y/o las condiciones de trabajo lo hacen necesario.

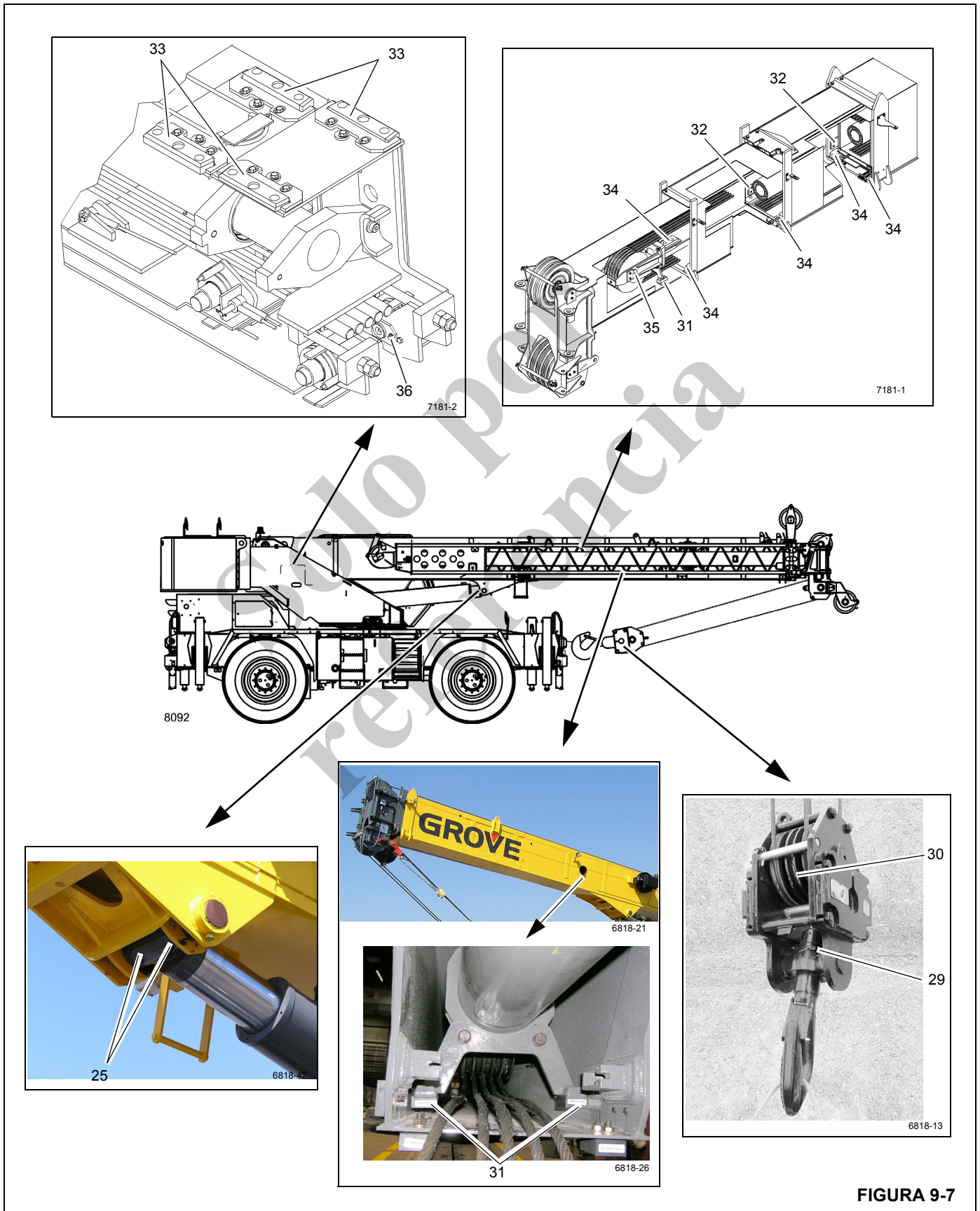


FIGURA 9-7

Artículo	Descripción del punto de lubricación	N° de figura	Lubricante aprobado	Capacidad de lubricante	Intervalo de lubricación	Aplicación
Pluma (continuación)						
37	Eje de pivote de la pluma	Figura 9-8	EP-MPG Grasa universal de presión extrema A6-829-003477	Hasta que salga grasa	250 horas ó 3 meses	2 graseras
38	Polea de extensión de la pluma	Figura 9-8	EP-MPG Grasa universal de presión extrema A6-829-003477	Hasta que salga grasa	250 horas ó 3 meses	1 graseras
39	Rodillo de extensión de la pluma	Figura 9-8	EP-MPG Grasa universal de presión extrema A6-829-003477	Hasta que salga grasa	250 horas ó 3 meses	4 graseras
40	Polea de punta de pluma superior	Figura 9-8	EP-MPG Grasa universal de presión extrema A6-829-003477	Hasta que salga grasa	250 horas ó 3 meses	1 graseras
41	Polea inferior de la punta de la pluma	Figura 9-8	EP-MPG Grasa universal de presión extrema A6-829-003477	Hasta que salga grasa	250 horas ó 3 meses	1 graseras
42	Polea de la punta auxiliar de la pluma	Figura 9-8	EP-MPG Grasa universal de presión extrema A6-829-003477	Hasta que salga grasa	250 horas ó 3 meses	1 graseras
43	Polea de mástil	Figura 9-8	EP-MPG Grasa universal de presión extrema A6-829-003477	Hasta que salga grasa	500 horas ó 12 meses	1 graseras

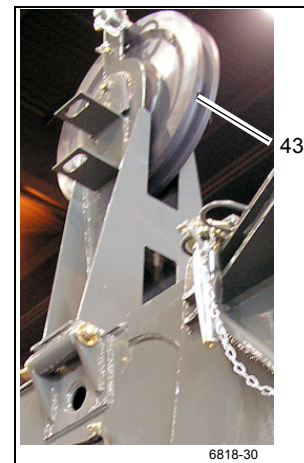
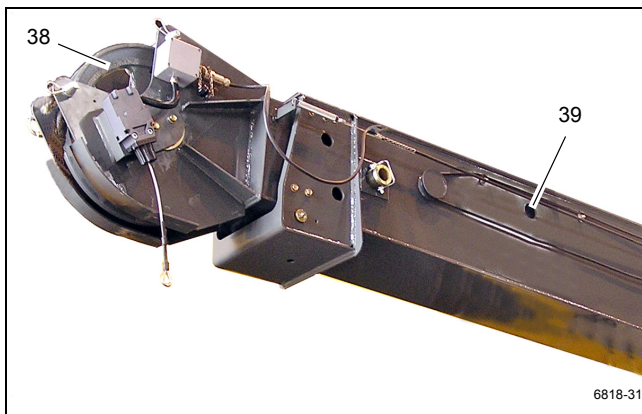
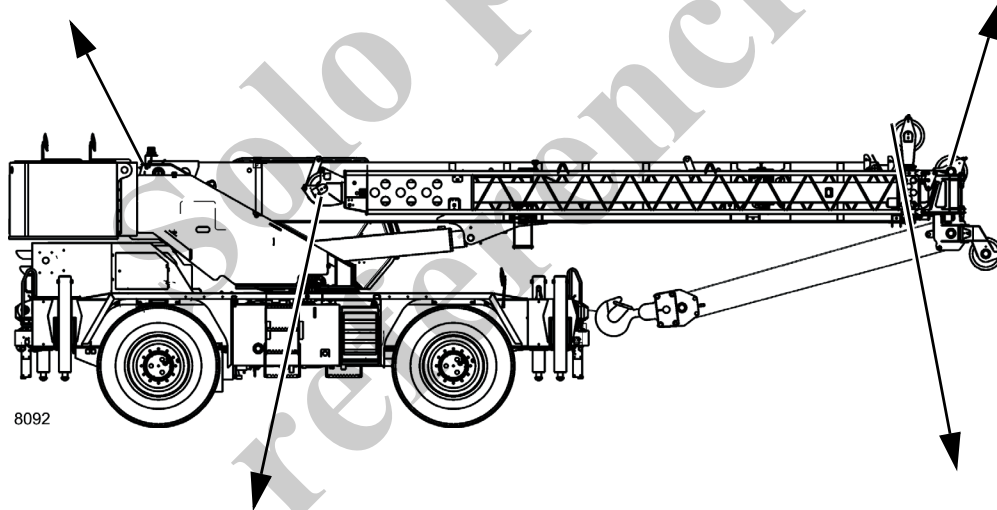
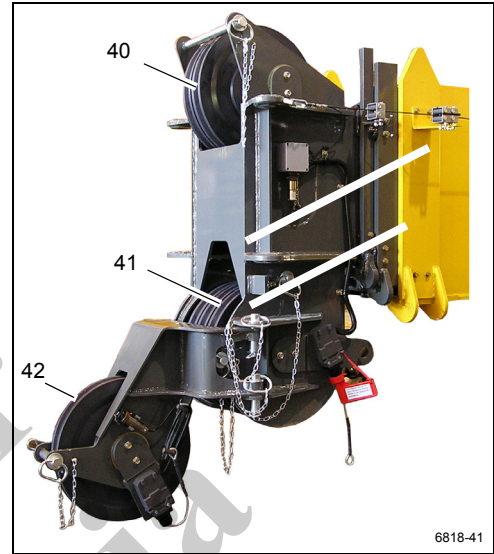


FIGURA 9-8

Artículo	Descripción del punto de lubricación	N° de figura	Lubricante aprobado	Capacidad de lubricante	Intervalo de lubricación	Aplicación
Malacate						
45	Malacate principal	Figura 9-9	AGMA Lubricante para engranajes de presión extrema A6-829-100213	5.2 l (5.5 qt)	<ul style="list-style-type: none"> Revise y llene cada 50 horas o semanalmente Vacíe y llene cada 1000 horas ó 12 meses 	El aceite debe ser visible en la mirilla, a 1/16 pulg de la parte superior o de la parte inferior.
46	Malacate auxiliar	Figura 9-9	AGMA Lubricante para engranajes de presión extrema A6-829-100213	5.2 l (5.5 qt)	<ul style="list-style-type: none"> Revise y llene cada 50 horas o semanalmente Vacíe y llene cada 1000 horas ó 12 meses 	El aceite debe ser visible en la mirilla, a 1/16 pulg de la parte superior o de la parte inferior.
NOTA: Si el nivel de aceite no se ve por la mirilla, es posible que el malacate no se haya llenado lo suficiente. El escape de aceite por el tapón con respiradero es un indicio de sobrellenado del malacate.						
47	Seguidor de cable (brazos)	Figura 9-9	EP-MPG Grasa universal de presión extrema A6-829-003477	Cubra completamente	250 horas ó 3 meses	Pulverización
NOTA: Lubrique con mayor frecuencia que lo indicado en la tabla si las condiciones ambientales y/o las condiciones de trabajo lo hacen necesario.						

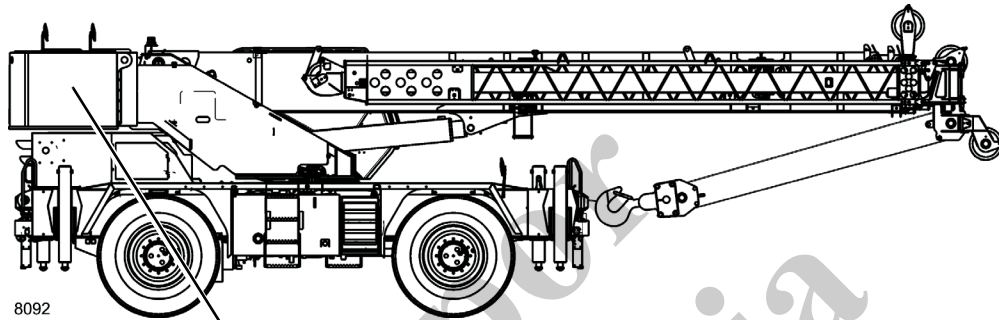


FIGURA 9-9

Artículo	Descripción del punto de lubricación	N° de figura	Lubricante aprobado	Capacidad de lubricante	Intervalo de lubricación	Aplicación
Sistema hidráulico						
48	Depósito hidráulico	Figura 9-10	Aceite hidráulico HYDO A6-829-006444	397.4 l (105 gal)	Revise el nivel de fluido cada 10 horas o diariamente.	<ul style="list-style-type: none"> Utilice la mirilla en el lado del depósito, con la pluma abajo y todos los cilindros de estabilizadores retraídos. Vacíe y vuelva a llenar según sea necesario
<p>NOTA: Las condiciones ambientales y de otro tipo pueden afectar de modo significativo la condición del aceite hidráulico y los filtros. Por lo tanto, no es posible fijar intervalos específicos de servicio/cambio del aceite hidráulico, los filtros y los respiraderos del depósito hidráulico. Sin embargo, es imperativo para mantener el desempeño satisfactorio de las grúas Grove que se lleven a cabo inspecciones sobre la base de cómo y dónde se utiliza cada grúa. Los contaminantes transportados por el aire e introducidos al sistema pueden acortar significativamente la vida útil del aceite y la condición de los filtros de aceite hidráulico y respiraderos del depósito.</p> <ul style="list-style-type: none"> Bajo condiciones de funcionamiento normal, se recomienda inspeccionar el aceite hidráulico, los filtros y los respiraderos y tomar muestras del aceite cada 3 a 6 meses, y con mayor frecuencia bajo condiciones severas de funcionamiento. Durante la inspección, busque partículas transportadas por el aire y/o introducidas al sistema y agua que deterioran y contaminan el aceite (por ejemplo, el aceite tiene apariencia "lechosa" o su color ya no es de transparente a ámbar). Observe el indicador de derivación del filtro de retorno diariamente para determinar si el contenido de contaminantes es elevado. Si el indicador llega a la zona roja, o se indica una condición de derivación, es necesario tomar una muestra del aceite. También revise el respiradero del depósito hidráulico para comprobar que no esté restringiendo el flujo del aire desde y hacia el depósito. Para inspeccionar el aceite hidráulico, llene un recipiente pequeño de cristal con una muestra de aceite tomada del depósito y otro recipiente de cristal con aceite fresco. Permita que las muestras reposen, sin perturbarlas, por una a dos horas y luego compare las muestras. Si el aceite obtenido del depósito está muy contaminado con agua, la muestra tendrá apariencia "lechosa" y sólo tendrá una capa delgada de aceite transparente en su parte superior. Si la apariencia "lechosa" se debe a espuma formada por aire, ésta se disipará y el aceite entonces tendrá una apariencia parecida a la del aceite fresco. Si surgen dudas, comuníquese con el distribuidor autorizado de Manitowoc de su localidad. El aceite hidráulico debe satisfacer o superar el nivel de limpieza de ISO N° 4406, clase 17/14. 						
49	Filtro hidráulico	Figura 9-10	Aceite hidráulico HYDO A6-829-006444	---	Cambie el filtro cuando el indicador esté rojo	---

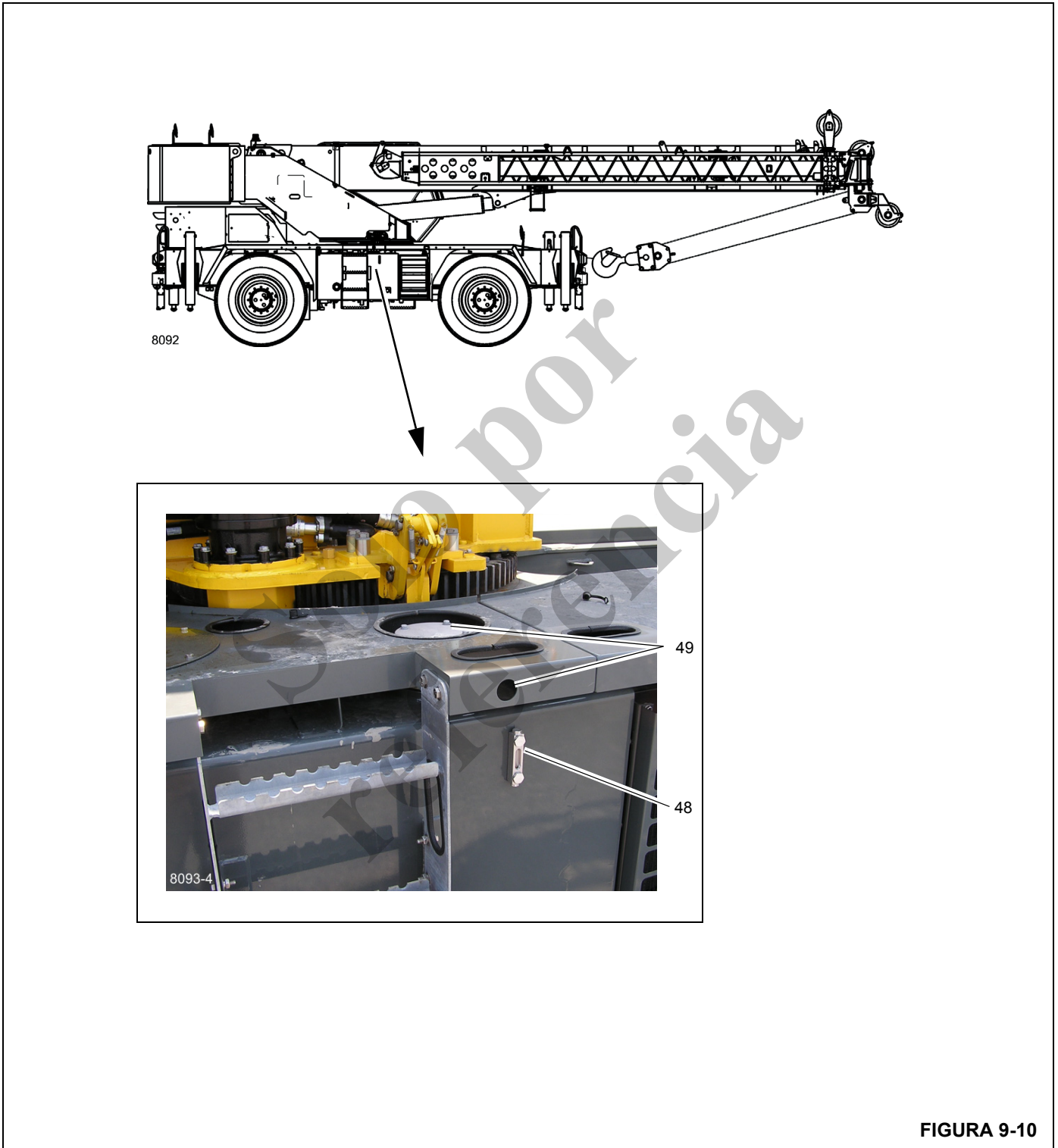


FIGURA 9-10

INHIBIDOR DE OXIDACIÓN CARWELL®

Protección de las grúas contra la oxidación

Las grúas de Manitowoc Crane Group son fabricadas según las más altas normas de calidad, incluyendo el tipo de acabado de pintura exigido por la industria de hoy. En sociedad con nuestro proveedor de pintura, también aportamos nuestra parte para ayudar a impedir la corrosión prematura de las grúas.

La grúa Grove será tratada con el inhibidor de oxidación Carwell® T32-CP-90. A pesar de que un inhibidor de oxidación no puede garantizar que una máquina nunca se oxidará, este producto ayuda a proteger las grúas Grove tratadas con este producto contra la corrosión.

Carwell es un tratamiento, no un recubrimiento. No contiene siliconas, disolventes, clorofluorocarbonos (CFC) ni nada que pudiera ser clasificado como peligroso bajo la norma 29CRF-19-10.1200 de la OSHA. El producto es una mezcla líquida de derivados del petróleo, inhibidores de oxidación, agentes repelentes de agua y dispersadores de agua.

Se utiliza equipo especial para rociar una capa delgada en todo el tren de rodaje y varias otras áreas de cada grúa nueva antes del envío. Cuando se aplica, el producto tiene un tinte de color rojo que permite a los aplicadores ver la cobertura del producto durante la aplicación. Este tinte rojo se tornará transparente en un lapso de 24 horas, aproximadamente, después de la aplicación.

Una vez aplicado, el tratamiento puede parecer que deja un residuo ligeramente "aceitoso" sobre las superficies pintadas, y hasta que el tinte rojo desaparezca, al principio esto podría confundirse erróneamente con una fuga de aceite hidráulico. A pesar de que el producto no hace daño a las superficies pintadas, al vidrio, plástico o caucho, se debe eliminar utilizando técnicas estándar de limpieza con vapor.

Este tratamiento funciona de varias maneras: (1) elimina la humedad que contiene sal, polvo y otros contaminantes levantándolos y eliminándolos de la superficie de metal; (2) la capa crea una barrera para repeler e impedir todavía más el contacto de la humedad con el metal; y (3) penetra las grietas.

Además del tratamiento aplicado en fábrica, los dueños de grúas Grove deben proveer el mantenimiento y cuidado adecuados para asegurar la protección a largo plazo de las grúas contra la corrosión. Este procedimiento provee información y pautas para ayudar a mantener el acabado de la pintura de las grúas Grove.

Las causas más comunes de corrosión incluyen las siguientes:

- Sal de las carreteras, productos químicos, tierra y humedad atrapada en zonas difíciles de alcanzar; potenciales antes que se transformen en problemas

- Descascarado o desgaste de la pintura, como resultado de incidentes menores o a causa de componentes en movimiento;
- Daño causado por maltrato por parte del personal, por ejemplo, el uso de las plataformas para transportar aparejos, herramientas o bloques de soporte; y
- Exposición a peligros ambientales severos como ambientes alcalinos, ácidos u otros productos químicos que pueden atacar el acabado de la pintura de la grúa.

A pesar de que las superficies de la grúa que son más visibles tienen un mayor impacto en la apariencia de la grúa, se debe poner especial atención al tren de rodaje de la grúa para minimizar los efectos dañinos de la corrosión.

Dé un cuidado especial y aumente la frecuencia de la limpieza si la grúa funciona:

- en carreteras con grandes cantidades de sal o calcio para tratar superficies con hielo o nieve;
- en zonas que utilizan productos químicos para controlar el polvo;
- en cualquier lugar donde haya niveles de humedad, especialmente cerca de agua salada;
- durante períodos prolongados de exposición bajo condiciones de humedad (por ejemplo, la humedad del barro), donde ciertas piezas de la grúa pudieran corroerse a pesar de que otras piezas permanecen secas; o
- en condiciones de alta humedad, o cuando las temperaturas estén apenas sobre el punto de congelación.

Procedimientos de limpieza

Como ayuda para protección contra la corrosión de las grúas Grove, Manitowoc Crane Care recomienda lavar la grúa por lo menos una vez al mes para eliminar las materias extrañas. Se requiere una limpieza más frecuente cuando se trabaja bajo condiciones ambientales severas. Para limpiar la grúa, siga estas pautas:

- El agua a alta presión o vapor es eficaz para limpiar el tren de rodaje de la grúa y las cajas de las ruedas. La limpieza de estas zonas no sólo ayudará a retardar los efectos de la corrosión, sino que también ayudará a mejorar la habilidad para identificar problemas

más grandes.



PRECAUCIÓN

El agua a alta presión puede penetrar en espacios e infiltrarse más allá de los sellos. Evite el lavado a presión en las cercanías de controles eléctricos, tableros, alambrado, sensores, mangueras hidráulicas y adaptadores, o cualquier cosa que pudiera dañarse con la limpieza/rociado a alta presión.

- Enjuague la tierra y el polvo antes de lavar la grúa. La tierra puede rayar el acabado de la grúa durante el lavado/limpieza.
- Los puntos difíciles de limpiar a consecuencia del alquitrán o de insectos deben tratarse y limpiarse después del enjuague y antes del lavado. No use disolventes ni gasolina.
- Lave con jabones y detergentes recomendados para acabados de pintura de automóvil.
- Enjuague todas las superficies a fondo para impedir las manchas causadas por los residuos de detergente.
- Deje que la grúa se seque completamente. Se puede acelerar el secado si se utiliza aire comprimido para eliminar el exceso de agua.

NOTA: Se recomienda aplicar cera (para automóvil) y dar brillo para mantener el acabado de la pintura original.

Inspección y reparación

- Inmediatamente después de la limpieza, Manitowoc Crane Care recomienda una inspección para detectar zonas que pudieran estar dañadas debido a impactos de piedras o percances menores. Una rayadura menor (que no ha penetrado hasta la superficie de sustrato) se puede pulir con un eliminador de rayaduras para automóvil. Se recomienda aplicar una buena capa de cera para automóvil a esta zona posteriormente.
- Todos los puntos y/o zonas que tienen rayaduras que llegan hasta el metal deben ser retocados y reparados tan pronto como sea posible para impedir la oxidación. Para reparar una rayadura mayor (hasta el metal) o daño menor, siga estas instrucciones:

NOTA: Manitowoc Crane Care recomienda que un carrocerero calificado prepare, imprima y pinte cualquier rayadura mayor o daño menor.



PRECAUCIÓN

Si el daño es estructural, se debe contactar y consultar a Manitowoc Crane Care con respecto a qué reparaciones son necesarias.

- Para rayaduras y marcas en zonas altamente visibles:
- Lije para eliminar la raya, de la marca hacia afuera, para mezclar la reparación con la superficie original. Se puede aplicar masilla según sea necesario para ocultar el defecto, luego lije para alisar.
- Cubra todo el metal sin pintar con un imprimador compatible con el acabado de la pintura original y deje secar completamente.
- Prepare la superficie antes de aplicar la capa de acabado.
- Aplique una capa de acabado de pintura utilizando técnicas de mezclado aceptables. Se recomienda el uso de los colores de la pintura original para asegurar la mejor igualación de color posible.

Para rayaduras y marcas en zonas de baja visibilidad:

- Considere retocar los puntos con una brocha para cubrir el metal. Esto retardará los efectos de la corrosión y permitirá hacer la reparación más adelante durante un intervalo de mantenimiento normal.

Las manchas se deben retocar con pintura de buena calidad. Los imprimadores tienden a ser porosos; el uso de una sola capa de imprimador permitirá que el aire y el agua penetren la reparación con el tiempo.

Aplicación

Dependiendo del ambiente en que se usa y/o almacena la grúa, la aplicación inicial de fábrica de Carwell T32-CP-90 debe ayudar a inhibir la corrosión durante unos 12 meses aproximadamente.

Se recomienda al propietario de la grúa que aplique el tratamiento de forma periódica después de ese tiempo para continuar la protección contra la corrosión de la grúa y sus componentes.

Sin embargo, si se usa y/o almacena una grúa bajo condiciones ambientales severas (tales como islas, regiones costeras, zonas industriales, zonas donde en invierno se aplica sal a las carreteras, etc.), se recomienda aplicar el tratamiento antes de los 12 meses, por ejemplo, repetir el tratamiento cada 6-9 meses.

- No aplique a zonas recientemente imprimadas o pintadas por lo menos hasta 48 horas después que la pintura se haya secado completamente. Para zonas de retoques menores se necesita un período de 24 horas de secado antes de aplicar el tratamiento.

NOTA: La unidad debe estar completamente seca antes de aplicar el tratamiento.

- No deje que el producto se apose o acumule en los burletes, en las empaquetaduras de caucho, etc. La unidad no debe tener charcos o escurrimientos evidentes en ninguna parte.
- Para asegurar una cobertura adecuada de tratamiento, el producto necesita ser pulverizado sobre la unidad.
- Se recomienda el uso de recipientes a presión para aplicar el tratamiento a la unidad que se está procesando.
- El tratamiento Carwell está disponible en envase de aerosol de 16 onzas a través de Manitowoc Crane Care (número de pieza 8898904099).
- Después que se completa la aplicación del tratamiento, lave y limpie los residuos de las luces, el parabrisas, las agarraderas, las escalerillas/peldaños y todas las zonas de acceso a la grúa, según sea necesario.

Por favor, comuníquese con Manitowoc Crane Care en caso de tener alguna pregunta.

Zonas de aplicación

Consulte la Figura 9-11 y la Figura 9-12.

- La parte de abajo de la unidad tendrá una cobertura completa de inhibidor de oxidación. Éstas son las únicas zonas donde una capa completa de inhibidor de oxidación es aceptable en las superficies pintadas. Las áreas incluyen válvulas, extremo y adaptadores de mangueras, adaptador giratorio, bombas, ejes, líneas impulsoras, transmisión, sujetadores de anillos de giro y todas las superficies interiores del chasis.
- Las áreas de aplicación del chasis son extremos y adaptadores de mangueras, todos los sujetadores y la tornillería sin pintar, todas las superficies de metal expuesto, bases de estabilizador y tornillería de la alarma de retroceso.
- Las aplicaciones en la superestructura son extremos de manguera y adaptadores, cable del malacate, resortes tensores de rodillos en malacates, todos los sujetadores y la tornillería sin pintar, válvulas, sujetadores de anillo de giro, todas las superficies metálicas sin pintar.
- Las zonas de aplicación en la pluma son pasadores de pivote, extremo de manguera y adaptadores, pasadores de plumín y ejes, todas las superficies metálicas sin pintar, pasadores y sujetadores de bola/aparejo de gancho.
- Toda la tornillería, pinzas, pasadores, conexiones de manguera no pintados tendrán una aplicación del tratamiento.



7650-7

FIGURA 9-11



FIGURA 9-12

Artículo	Descripción
1	Resortes de tensión del malacate
2	Pasadores de extensión de la pluma, pinzas
3	Pasadores de punta de la pluma, pinzas
4	Aparejo de gancho/bola
5	Tornillería de colgado de extensión de la pluma
6	Eje de pivote
7	Conexiones de manguera dentro de la plataforma de giro

Artículo	Descripción
8	Toda la tornillería, pinzas, pasadores, conexiones de manguera sin pintar, pasadores y pinzas de estabilizador
9	Conexiones de manguera de estabilizadores
10	Cable de argolla de amarre del aparejo de gancho
11	Pasadores, pinzas de estabilizadores
12	Tornillería de ajuste de almohadillas de desgaste de vigas de estabilizador
13	Sujetadores del cojinete de la plataforma de giro

Artículo	Descripción
14	Todo el lado inferior de la unidad
15	Tornillería del tren de mando dentro del compartimiento
16	Banco de válvulas
17	Conexiones de manguera del malacate
18	Cable
19	Tornillería de montaje del contrapeso
20	Pasadores de contrapeso
21	Conexiones de manguera
22	Tornillería de montaje de espejo

Solo por
referencia

*Solo por
referencia*

ESTA PÁGINA HA SIDO DEJADA EN BLANCO

Índice alfabético

Accesorio con colector de control de sentido de giro	2-34
Accionador del freno de estacionamiento	8-24
Acumulador hidráulico de frenos de servicio	2-41
Adaptadores giratorios.	6-16
Ajuste de tensión de cables de extensión y retracción de la pluma	4-38
Alineación del malacate con respecto a la pluma	5-8
Armado final de la pluma	4-35
Bombas hidráulicas	2-14
Cable	1-16
Cilindro de bloqueo de oscilación del eje	2-65
Cilindro de dirección	2-69
Cilindro de elevación	2-58
Cilindro de extensión del estabilizador	2-72
Cilindro de gato del estabilizador.	2-74
Cilindro telescópico de dos varillas	2-61
Cilindros.	2-55
Circuito de elevación	4-4
Circuito de presión de suministro y retorno	2-8
Circuito de telescopización	4-4
Cojinete de giro	6-11
Colector combinado de estabilizadores/dirección trasera	2-47
Colector de control de estabilizadores.	2-45
Componentes del sistema de la pluma	4-2
Ejes	8-1
Enfriador de aceite.	2-13
Estabilizadores	8-28
Extensión articulada retirable	4-5
Freno de estacionamiento	8-26
Frenos de servicio	8-18
Generalidades	9-1
Inhibidor de oxidación Carwell®	9-26
Instalación de la extensión articulada	4-36
Intervalos de lubricación	9-1
Introducción	6-1
Lista de especificaciones.	1-2
Localización de averías del circuito de elevación	4-45
Localización de averías en circuito de telescopización	4-42
Localización de averías	3-17
Lubricación del cable.	9-3
Mantenimiento de cables de extensión y de retracción.	4-41
Mantenimiento de la pluma	4-40
Mantenimiento del cilindro de elevación	4-47
Mantenimiento e inspección del malacate.	5-5
Mantenimiento general	1-7
Mantenimiento preventivo y muestreo de aceite	5-7
Mecanismo y freno de giro	6-9
Motor de émbolos y válvula de control	5-9
Motor de giro	6-8
Motor	7-1
Notas de mantenimiento general.	4-5
Poleas de punta de pluma.	4-17
Procedimiento de armado de la pluma	4-18
Procedimiento de prueba de freno para malacates HP15C-17G, HO30A-19G y	

HP35-26G	5-7
Procedimientos de ajuste de presión	2-18
Protección del medioambiente	9-1
Puntos de lubricación	9-4
Retiro de la pluma	4-6
Retiro del contrapeso	5-15
Secuencia de extensión de la pluma	4-2
Secuencia de retracción de la pluma	4-4
Sistema de admisión de aire y de escape	7-11
Sistema de bloqueo de oscilación del eje trasero	8-15
Sistema de combustible	7-9
Sistema de control electrónico	7-7
Sistema de enfriamiento	7-18
Sistema de frenos	8-16
Sistema indicador de rotación del tambor del malacate	5-13
Sistemas de dirección	8-10
Tambor intermedio y seguidor del cable	5-9
Teoría de funcionamiento	5-1
Tren de mando	7-23
Válvula de bloqueo de oscilación del eje (máquinas estándar)	2-52
Válvula de bloqueo de oscilación del eje (opcional en máquinas CE)	2-53
Válvula de bloqueo del diferencial entre ruedas	2-43
Válvula de cambio de gamas/freno de estacionamiento	2-51
Válvula de carga del acumulador doble	2-39
Válvula de control de dirección	2-37
Válvula de freno en tándem con pedal	2-38
Válvula de retención activada por piloto	2-46
Válvula del freno de estacionamiento	8-28
Válvulas de control de sentido	2-31
Válvulas de retención	2-42
Válvulas de retención	2-50
Válvulas	2-28

Solo por
referencia

Solo por
referencia